

Bedienungsanleitung

LED Lampe mit 3MP-WLAN-Kamera

Modell: LV-G-2041

Art.Nr.: 1322



Lesen Sie diese Dokumentation, bevor Sie das Produkt in Betrieb nehmen. Beachten Sie die Sicherheitshinweise und befolgen Sie die beschriebenen Vorgehensweisen.

Heben Sie diese Dokumentation gut auf und übergeben Sie diese zusammen mit dem Produkt, wenn Sie das Produkt an andere Personen weitergeben.

Hergestellt für/Herausgeber

HaWoTEC GmbH
Dammwiesenstraße 25
22045 Hamburg
info@firstprice24.de
WEEE-Reg.Nr.: DE 83930001

Konformität



Dieses Produkt entspricht den folgenden Europäischen Richtlinien:

- RoHS-Richtlinie 2011/65/EU
- Funkanlagenrichtlinie (RED) 2014/53/EU
- EMV-Richtlinie 2014/30/EU
- Niederspannungsrichtlinie (2014/35/EU)

Eine ausführliche EU-Konformitätserklärung erhalten Sie bei:

HaWoTEC GmbH, Dammwiesenstr. 25, 22045 Hamburg, E-Mail info@firstprice24.de
Telefon 040 / 413 48 752, Fax 040 / 675 93 401

Entsorgung von Altgeräten



Befindet sich die nebenstehende Abbildung (durchgestrichene Mülltonne auf Rädern) auf dem Produkt, gilt die Europäische Richtlinie 2002/96/EG. Diese Produkte dürfen nicht mit dem normalen Hausmüll entsorgt werden. Informieren Sie sich über die örtlichen Regelungen zur getrennten Sammlung elektrischer und elektronischer Gerätschaften.

Richten Sie sich nach den örtlichen Regelungen und entsorgen Sie Altgeräte nicht über den Hausmüll. Durch die regelkonforme Entsorgung der Altgeräte werden Umwelt und die Gesundheit ihrer Mitmenschen vor möglichen negativen Konsequenzen geschützt. Materialrecycling hilft, den Verbrauch von Rohstoffen zu verringern.

Marken und Warenzeichen

Sämtliche Marken, eingetragene Warenzeichen und Produktnamen sind Eigentum des jeweiligen Inhabers.

- LUVISION ist eine eingetragene Marke der HaWoTEC GmbH.
- iOS ist ein eingetragenes Warenzeichen der Apple Inc. in den Vereinigten Staaten von Amerika und in anderen Ländern.
- Android™ und Google Home ist ein eingetragenes Warenzeichen der Google Inc. in den Vereinigten Staaten von Amerika und in anderen Ländern.
- Alexa ist ein eingetragenes Warenzeichen der Amazon.com, Inc. in den Vereinigten Staaten von Amerika und in anderen Ländern.

Inhaltsverzeichnis

Hergestellt für/Herausgeber	2
Konformität.....	2
Entsorgung von Altgeräten	2
Marken und Warenzeichen	2
Systembeschreibung	4
Features	4
Sicherheitshinweise	5
Bestimmungsgemäßer Gebrauch	5
Allgemeine Sicherheitshinweise.....	5
Allgemeine Hinweise.....	5
Elektrische Sicherheitshinweise.....	6
Entsorgung.....	6
Lieferumfang.....	7
Technische Daten.....	8
Funknetzwerk.....	8
Anschlüsse, Bedien- und Anzeigeelemente.....	9
System in Betrieb nehmen.....	10
LAN-Netzwerk-Betrieb	10
Montage der Kamera.....	11
MicroSD-Karte einsetzen.....	11
Bedienung und Einstellungen	12
App installieren	12
"Tuya Smart"-App Benutzer anlegen.....	12
Kamera der "Tuya Smart"-App hinzufügen.....	13
Grundlegende Funktionen.....	14
Einstellungen der Kamera	15
Erklärungen.....	16
Gesetzliche Bestimmungen – Ausschlussklauseln.....	16
Gewährleistung.....	16

Systembeschreibung

Diese Elegante und unscheinbare LED-Lampe mit umfangreicher Ausstattung und Funktionen, fügt sich unscheinbar in die Umgebung Ihres Zuhauses, Campingplatz, Büro oder Ladengeschäft ein. Unterstützt ONvif und kann somit auch in ein bestehendes Überwachungssystem eingebunden werden oder als unkomplizierte Überwachungskamera per Amazon Alexa oder Google Home gesteuert werden.

Dank Tuya-App-Steuerung ist die Anwendung fast grenzenlos. Steuern Sie die Beleuchtung, Nachtsicht, Push-Benachrichtigungen, die Alarmfunktion und vieles mehr nach Ihren Wünschen oder Zeiten.

Speichern Sie Bilder oder Videoaufnahmen auf einer MicroSD-Karte oder ganz bequem in der Cloud und sehen Sie sich die Aufnahmen bequem per Smartphone an. Speichern Sie Aufnahmen mit oder ohne Ton, Datensparend per Smart H.264+ Videokompression.

Flexible Montage mittels flexible einstellbaren Wandhalter oder an jede beliebige Standard-1/4"-Kamerahalterung. Die IP66-Schutzklasse macht eine Montage Innen sowie Außen oder auch in Staubigen Umgebungen möglich. Die Kamera aufstellen, mit dem Netzstecker einstecken und per Tuya-App Verbinden, fertig! Alternativ kann die Kamera natürlich auch per LAN-Kabel im Netzwerk verbunden werden und so auch stark abgeschirmte Außenwände überwinden.

Features

- Live Videos in HD-Auflösung (3MP).
- Integrierte Infrarot-Beleuchtung und Weißlicht.
- Tuya-App-gesteuert, unterstützt Alexa und Google Home.
- Einfache Verbindung dank 2.4 GHz-WLAN-Netzwerk Unterstützung.
- Videospeicher auf MicroSD oder Cloud (Smart H.264+ - Komprimierung).
- Einfache Inbetriebnahme der Kamera.
- Einbindung in Überwachungssystem dank ONvif-Unterstützung.
- Bewegungssensor mit Push-Benachrichtigung auf Smartphone.
- PIR-Sensor mit Personenerkennung.
- 2-Wege Kommunikation dank integriertem Lautsprecher und Mikrofon.
- Automatische oder manuelle Alarmauslösung (Sirene und Blinklicht).
- IP66-Schutzklasse (Staubdicht und geschützt gegen Strahlwasser).

Sicherheitshinweise

Bestimmungsgemäßer Gebrauch

Dieses ist ein Gerät der Informationstechnik. Es darf nur zu privaten und nicht zu industriellen oder kommerziellen Zwecken verwendet werden.

Das vorliegende Gerät ist nicht für die Verwendung in medizinischen, lebensrettenden oder lebenserhaltenden Anwendungen vorgesehen. Es lässt sich für Heim-, Büro- oder Kleingewerbeanwendungen einsetzen.

Das Gerät darf nicht in tropischen Klimaregionen genutzt werden. Es dürfen nur Anschlusskabel und externe Geräte verwendet werden, die sicherheitstechnisch und hinsichtlich elektromagnetischer Verträglichkeit und Abschirmqualität dem vorliegenden Gerät entsprechen.

Dieses Gerät erfüllt alle im Zusammenhang mit der CE-Konformität relevanten Normen und Standards. Bei einer nicht mit dem Hersteller abgestimmten Änderung des Geräts ist die Einhaltung dieser Normen nicht mehr gewährleistet.






Wenn Sie das Gerät nicht innerhalb der Bundesrepublik Deutschland benutzen, müssen Sie die Landesvorschriften bzw. Gesetze des Einsatzlandes beachten.

Allgemeine Sicherheitshinweise







Bitte befolgen Sie die Anweisungen und Warnhinweise. Bei Nichtbeachtung kann dies zu schwerwiegenden Schäden und/oder Verletzungen, einschließlich des Todes von Menschen führen. Befolgen Sie unbedingt alle anwendungsbezogenen Verkehrs- und

Motorvorschriften, die sich auf dieses Produkt beziehen. Bei nicht sachgemäßer Installation erlischt die Herstellergarantie.


Allgemeine Hinweise

	Bitte installieren Sie das Gerät horizontal und an einem stabilen Ort, um zu vermeiden, dass das Gerät herunterfällt.
	Vermeiden Sie, dass Flüssigkeit auf das Gerät tropft. Stellen Sie sicher, dass keine Gegenstände mit Flüssigkeit gefüllt sind und verhindern Sie, dass Flüssigkeit ausläuft.
	Installieren Sie das Gerät an einem gut belüfteten Ort. Blockieren Sie nicht die Lüftungsöffnungen des Geräts.
	Bitte verwenden Sie nur Geräte innerhalb der Nenneingabe/-ausgabe.
	Stellen Sie das Gerät nicht in extrem heißer, kalter, staubiger oder feuchter Umgebung auf und setzen Sie es nicht hoher elektromagnetischer Strahlungen aus.

Elektrische Sicherheitshinweise

	Schließen Sie nicht mehrere Geräte mit einem Netzteil an. Eine Überlastung des Adapters kann zu Überhitzung oder Brandgefahr führen.
	Ziehen Sie den Stromstecker, während Sie das Gerät anschließen oder demontieren. Arbeiten Sie nicht mit eingeschaltetem Strom.
	Das Gerät sollte fest an der Wand oder unter der Decke befestigt werden.
	Schalten Sie den Strom ab und ziehen Sie das Stromkabel sofort ab, wenn Rauch, Geruch oder Geräusche vom Gerät aufsteigen. Wenden Sie sich dann an den Händler.
	Bitte wenden Sie sich an den Händler, wenn das Gerät nicht mehr korrekt arbeitet. Versuchen Sie nicht, das Gerät selbst zu demontieren oder zu modifizieren. Für Probleme, die durch nicht autorisierte Reparaturen oder Wartungen verursacht wurden, übernehmen wir keine Verantwortung.
	Bitte verwenden Sie nur empfohlene Kabelsätze (z. B. Netzkabel) mit den angegebenen Spezifikationen.

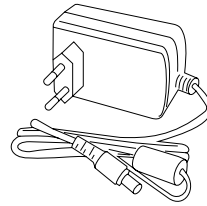
Entsorgung

	<ul style="list-style-type: none">• Entsorgen Sie Batterien in den dafür vorgesehenen Entsorgungsstellen.• Batterien nicht im Hausmüll entsorgen.
---	--

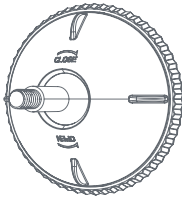
Lieferumfang



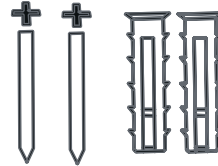
1x Lampe mit 3MP-WLAN-Kamera



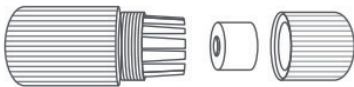
1x Netzteil



1x Kamera-Basis



1x Montagematerial für Basis



1x Kabelverschraubung



1x Deutsche Kurzanleitung

Technische Daten

Kamera

Auflösung	3 Megapixel
Effektive Pixel	2.288 x 1.288p
Video-Kompression	Smart H.264+
Linse	3,6 mm
Min. Lichtstärke	0,1 LUX/F1.2
IR-Leds	6 Stück
Mikrofon / Lautsprecher	2-Wege-Kommunikation mit Alarm
ONvif	Wird unterstützt (ab Version 2.0)
Speicher	Cloud-Speicher oder SD-Karte (max. 128 GB)
Datenverbrauch Cloud	2,5 - 4,5 GB/Tag
PIR-Bewegungserkennung	Ja
Personenerkennung	Ja
Spannungsversorgung	DC 12 V/2 A
Stromverbrauch	15 W
Schutzklasse	IP 66 (Staubdicht und geschützt gegen Strahlwasser)
Abmessungen (L x B x H)	213 x 53 x 47 mm
Gewicht	ca. 260 g

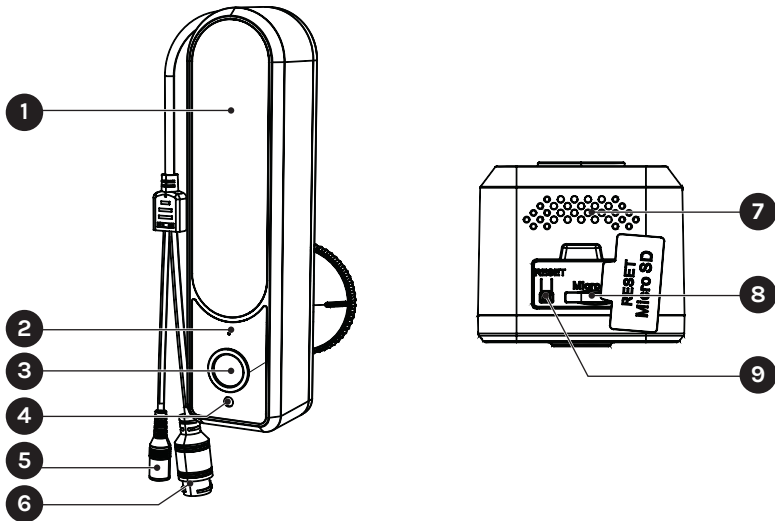
LED-Lampe

Farbtemperatur	4000 K (Warmweiß)
Lichtstärke	700 Lumen
Anzahl LED	21 Stück
Leistung	15 W
Energieklasse	F

Funknetzwerk

WLAN Standard	802.11 b/g/n(HT20)	Funkfrequenz	2.412 - 2.472 MHz
Max. Sendeleistung			< 15,9 dBm

Anschlüsse, Bedien- und Anzeigeelemente



1. LED-Lampe
2. Mikrofon
3. Linse
4. IR-LED
5. Stromversorgung

6. LAN-Anschluss
7. Lautsprecher
8. MicroSD-Kartenslot
9. Reset-Taste

System in Betrieb nehmen

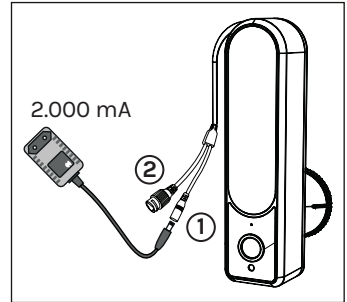
1. Das Netzteil (12 V/ 2.000 mA) mit der Stromversorgungsbuchse (1) verbinden.

ACHTUNG

- Immer das originale Netzteil verwenden, die Kamera könnte ansonsten beschädigt werden.

HINWEIS:

- Optional kann die Kamera direkt per LAN-Buchse (2) mit einem Router oder NVR verbunden werden.

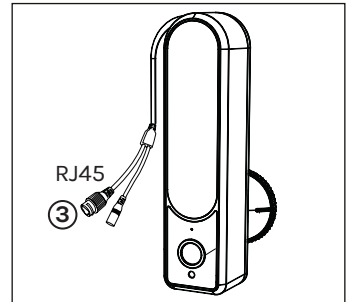


LAN-Netzwerk-Betrieb

1. Ein LAN-Kabel mit der LAN-Buchse (3) an der Kamera verbinden.
2. Die Kamera startet automatisch im LAN-Betrieb.

HINWEIS:

- Bei Verwenden im Außenbereich die mitgelieferte Schutzverschraubung verwenden!

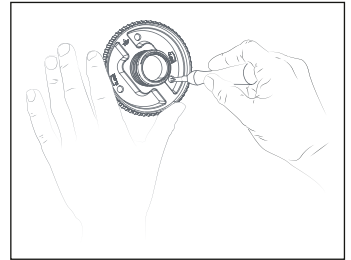


Montage der Kamera

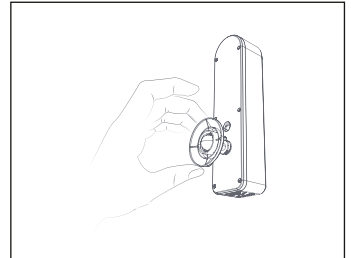
1. Lösen Sie die Grundplatte von der Halterung und befestigen Sie das Grundplatte mit dem Montagematerial an der Wand.

ACHTUNG

- Prüfen Sie den Untergrund vor der Montage und wählen Sie ggf. ein geeignetes Montagematerial.



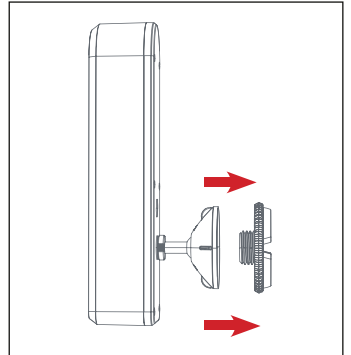
2. Befestigen Sie die Überwurfmutter an der Kamera und stellen Sie den Winkel der Kamera über die Kugelhalterung ein.



3. Befestigen Sie das Basisgehäuse an der Halterung, nachdem Sie den Winkel der Kamera eingestellt haben.

ACHTUNG

- Die Kamera vor der Montage mit der „Tuya Smart“-APP verbinden und einrichten.

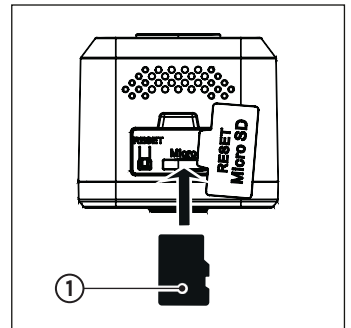


MicroSD-Karte einsetzen

1. Die Abdeckung der Kamera öffnen und eine MicroSD-Karte (1) (max. 128 GB) einsetzen.
2. Zum Entnehmen der Karte diese in Richtung Einschub drücken und los lassen. Die Karte springt dadurch aus ihrer Arretierung und kann herausgenommen werden.

ACHTUNG

- Die Karte ohne Krafteinwirkung einsetzen.
- Achten Sie auf die korrekte Ausrichtung der Karte.



Bedienung und Einstellungen

App installieren

Scannen Sie den QR-Code um die aktuelle App aus dem App Store (iOS) oder Google Play Store (Android) herunter zu laden.

TIPP:

Für eine manuelle Installation suchen Sie im App Store (iOS) oder Google Play Store (Android) nach der „Tuya Smart“-App.

ACHTUNG

- Kompatibel ab iOS 11.0 und Android 6.0.

HINWEIS:

- Die Tuya Smart-App wird ständig weiterentwickelt und Funktion erweitert, eingefügt oder auch entfernt.
- Manche Funktionen können auch Länderspezifisch nicht oder noch nicht zur Verfügung stehen.
- Bitte beachten Sie daher immer die aktuelle Version der Tuya Smart-App.



QR-Code für iOS und Android

"Tuya Smart"-App Benutzer anlegen

1. Starten Sie die "Tuya Smart"-APP und klicken Sie auf "Erstellen eines neuen Kontos".
2. Lesen Sie die Datenschutzvereinbarung und Datenschutzerklärung durch.
3. Tragen Sie Ihre Email ein, verifizieren Sie Ihre Email und vergeben Sie ein sicheres Passwort.
4. Schließen Sie die Registrierung ab.

HINWEIS:

- Wird die Email zur Verifizierung nicht zugestellt, durchsuchen Sie auch Ihren Spam-Ordner.

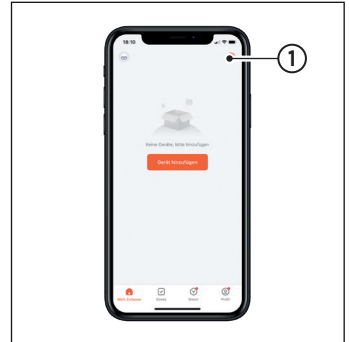


Kamera der "Tuya Smart"-App hinzufügen

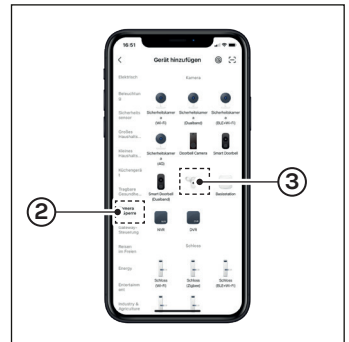
1. Die Kamera in der Nähe Ihres WLAN-Netzwerkes platzieren und einschalten.
2. Die App starten und den "+"-Button (1) drücken.

HINWEIS:

- Die Kamera muss in Ihr WLAN-Netzwerk eingebunden werden. Halten Sie die Zugangsdaten für Ihr WLAN-Netzwerk bereit.



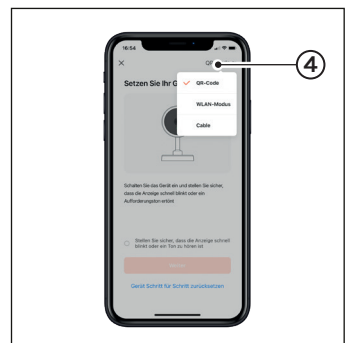
3. Die Gruppe "Kamera & Sperre" (2) wählen und das Gerät "Kameraleicht" (3) auswählen.



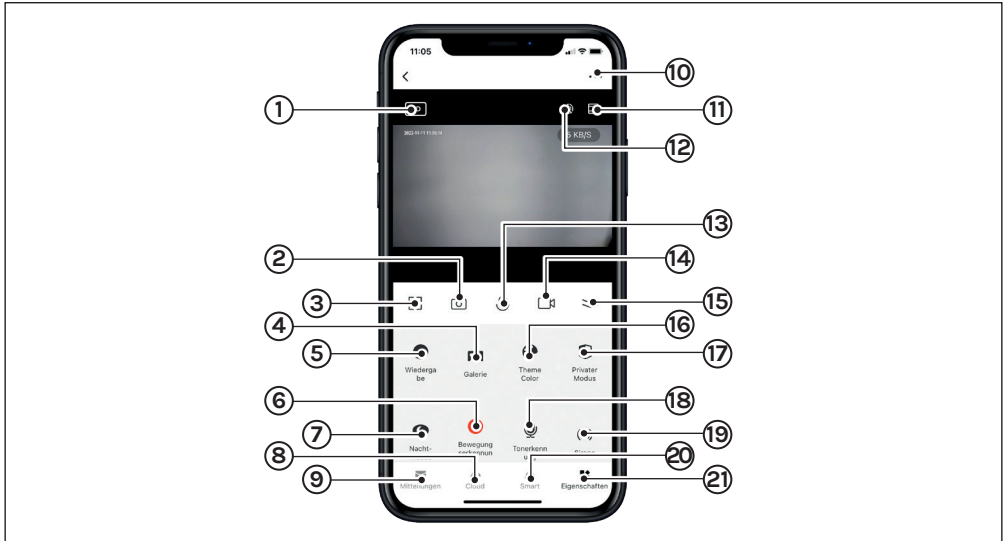
4. Wählen Sie die Methode zum Hinzufügen der Kamera aus und folgen Sie den Anweisungen der App.

HINWEIS:

- Wir empfehlen die Kamera per QR-Code (Standard) zu verbinden.

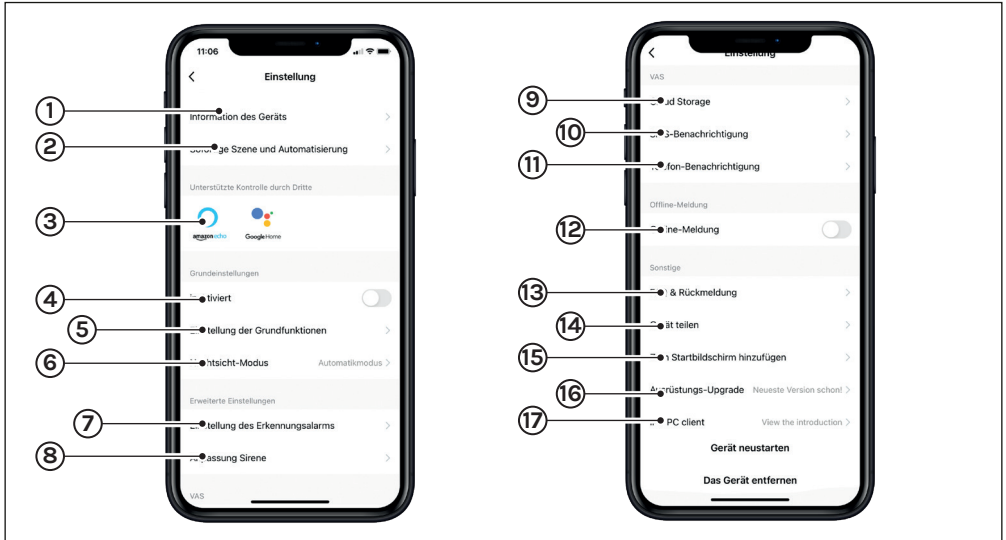


Grundlegende Funktionen



- | | |
|--|---|
| (1) SD/HD Umschaltung | (13) Mikrofon aktivieren |
| (2) Kamera Schnappschuss | (14) Aufnahme starten (manuell) |
| (3) Horizontal Full-Screen | (15) Menü einklappen |
| (4) Bildergalerie | (16) Themenfarbe |
| (5) Wiedergabe der Videos | (17) Privater Modus (Kamera wird in der App deaktiviert) |
| (6) Einstellungen des Bewegungssensors | (18) Einstellungen der Tonerkennung |
| (7) Einstellungen der Nachtsicht | (19) Sirene aktivieren (manuell) |
| (8) Cloud-Speicher verwalten | (20) Smart (Anders als auf der Startseite können hier nur Smart-Aktionen der Kamera eingestellt werden) |
| (9) Mitteilungen ansehen | (21) Kameraeigenschaften |
| (10) Kamera Einstellungen (siehe Seite 15) | |
| (11) Vertikal Full-Screen | |
| (12) Ton Einstellungen | |

Einstellungen der Kamera



- (1) Informationen der Kamera abrufen
- (2) Erstellte Szenen oder Automatisierungen ausführen
- (3) Kamera mit Amazon Alexa oder Google Home verbinden
- (4) Privater Modus (Kamera wird in der App deaktiviert)
- (5) Grundeinstellungen ändern (Bild drehen, Zeitstempel, Audio-Modus)
- (6) Nachtsicht-Modus einstellen
- (7) Einstellungen der Bewegungs-/Geräuscherkennung
- (8) Einstellungen der Alarm-Sirene
- (9) Cloud-Speicher verwalten
- (10) SMS-Nachrichten aktivieren/verwalten
- (11) Anruf-Benachrichtigung aktivieren/verwalten
- (12) Offline-Benachrichtigung ein-/aus-schalten
- (13) FAQ & Hilfe
- (14) Kamera teilen
- (15) Zum Startbildschirm hinzufügen
- (16) Automatische Aktualisierung de-/aktivieren
- (17) IPC PC-Client (Informationen zur verfügbaren PC-Software abrufen)

Erklärungen

Gesetzliche Bestimmungen – Ausschlussklauseln

Installation und der Einsatz eines Funk-Gerätes darf nur in Übereinstimmung mit den Anweisungen, die in dieser Benutzerdokumentation enthalten sind, erfolgen.

Alle an diesem Gerät vorgenommenen Änderungen oder Modifikationen, die nicht ausdrücklich vom Hersteller genehmigt sind, können die Berechtigung des Benutzers für den Betrieb des Gerätes außer Kraft setzen. Der Hersteller haftet nicht für Funkstörungen beim Radio- und Fernsehempfang, die auf nicht autorisierte Veränderungen des Gerätes bzw. den Austausch oder die Anbringung von Kabeln und Zubehör zurückzuführen sind, wenn diese nicht den Herstellerempfehlungen entsprechen. Es liegt in der Verantwortung des Benutzers, alle auftretenden Störungen zu beheben, die aus den genannten nicht autorisierten Veränderungen, dem Austausch oder der Anbringung von Bauteilen resultieren. Der Hersteller sowie dessen autorisierte Fach- und Großhändler sind nicht haftbar für Schäden oder Verstöße gegen gesetzliche Verordnungen, die sich aus der Verletzung dieser Richtlinien ergeben.

Gewährleistung

Die Gewährleistung erfolgt nach den gesetzlichen Bestimmungen. Die Verjährungsfrist für Gesetzliche Mängelansprüche beträgt zwei Jahre. Sie beginnt mit dem Datum der Ablieferung, also der Entgegennahme durch den Kunden. Im Falle eines Mangels der Ware hat der Kunde das Recht auf Nacherfüllung. Ist der Kunde Verbraucher, kann er zwischen der Beseitigung des Mangels oder der Lieferung einer mangelfreien Sache wählen. Wir können die gewählte Art der Nacherfüllung verweigern, wenn sie nur mit unverhältnismäßigen Kosten möglich ist und die andere Art der Nacherfüllung ohne erhebliche Nachteile für den Verbraucher ist. Ist der Kunde Unternehmer, obliegt uns die Wahl zwischen Beseitigung des Mangels oder Lieferung einer mangelfreien Sache. Bei Vorliegen der gesetzlichen Voraussetzungen hat der Kunde zudem die gesetzlichen Rechte auf Minderung oder Rücktritt sowie auf Schadensersatz. Eine von einem Hersteller unserer Ware gegebenenfalls zugesagte Herstellergarantie besteht daneben unverändert fort.

HaWoTEC GmbH

Dammwiesenstraße 25

22045 Hamburg

☎ +49 (40) 413 48 752

✉ info@firstprice24.de

📍 www.firstprice24.de

