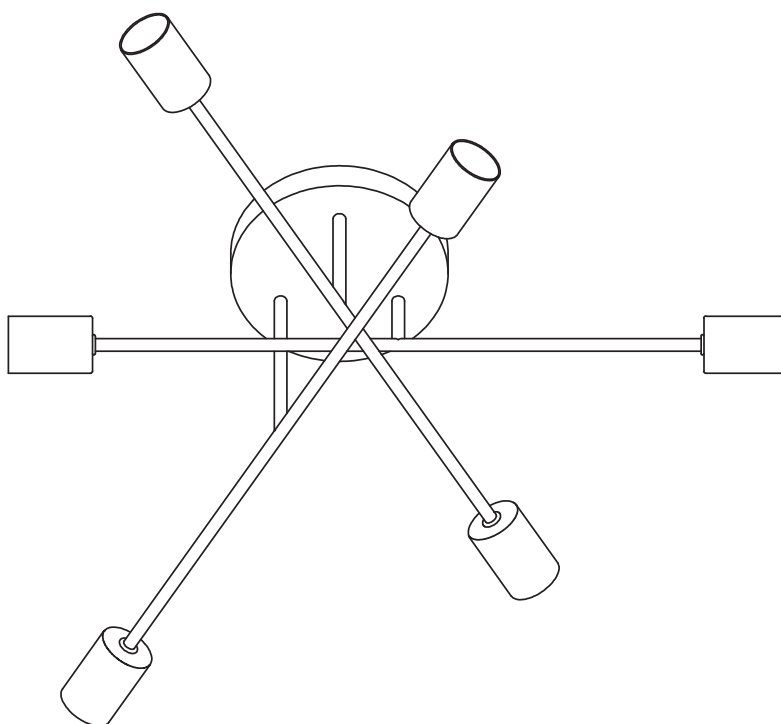




LEONIQUE



Montageanleitung

Deckenleuchte

Anleitung/Version:
2301-00778 20230627

Bestell-Nr.:
2052 9648
5847 0164

Nachdruck, auch auszugs-
weise, nicht gestattet!

Inhaltsverzeichnis

Lieferumfang	2
Leuchtmittel	2
Sicherheit	3
Bestimmungsgemäßer Gebrauch	3
Begriffserklärung	3
Sicherheitshinweise	3
Symbolerklärung	6
Übersicht	7
Montage, Bedienung, Wartung, Reinigung und Pflege	8
Leuchte montieren	8
Bedienung	9
Wartung	10
Reinigung und Pflege	10
Service	11
Beratung, Bestellung und Reklamation	11
Abfallvermeidung, Rücknahme und Entsorgung	11
Technische Daten	14

Lieferumfang

Der Lieferumfang umfasst:

- 1× Deckenleuchte
- Montageanleitung

Die Deckenleuchte wird ohne Leuchtmittel geliefert.

Leuchtmittel

Wenn Sie einmal ein Leuchtmittel ersetzen müssen, setzen Sie nur Leuchtmittel des folgenden Typs ein:

E27, max. 40 W

Sicherheit



Diese Montageanleitung gehört zu dieser Deckenleuchte (im Folgenden nur „Leuchte“ genannt). Sie enthält wichtige Informationen zur Montage und Bedienung.

Lesen Sie die Montageanleitung, insbesondere die Sicherheitshinweise, sorgfältig durch, bevor Sie die Leuchte einsetzen. Die Nichtbeachtung dieser Montageanleitung kann zu Verletzungen oder zu Schäden an der Leuchte führen.

Bewahren Sie die Montageanleitung für die weitere Nutzung auf. Wenn Sie die Leuchte an Dritte weitergeben, geben Sie unbedingt diese Montageanleitung mit.

Bestimmungsgemäßer Gebrauch

Zulässig ist der Betrieb der Leuchte nur

- in trockenen Innenräumen,
- an einer Netzspannung von max. 230 V~ / 50 Hz,
- wenn die Symbole aus dem Kapitel „Symbolerklärung“ berücksichtigt werden.

Begriffserklärung

Folgende Signalbegriffe finden Sie in dieser Montageanleitung:

WARNUNG

Dieser Signalbegriff bezeichnet eine Gefährdung mit einem mittleren Risikograd, die, wenn sie nicht vermieden wird, den Tod oder eine schwere Verletzung zur Folge haben kann.

VORSICHT

Dieser Signalbegriff bezeichnet eine Gefährdung mit einem niedrigen Risikograd, die, wenn sie nicht vermieden wird, eine geringfügige oder mäßige Verletzung zur Folge haben kann.

HINWEIS

Dieser Signalbegriff warnt vor möglichen Sachschäden.

Sicherheitshinweise

In diesem Kapitel finden Sie allgemeine Sicherheitshinweise, die Sie zu Ihrem eigenen Schutz und zum Schutz Dritter stets beachten müssen. Beachten Sie zusätzlich die Warnhinweise in den einzelnen Kapiteln zu Bedienung, Reinigung etc.

WARNUNG

Erstickengefahr durch Verpackungsfolie und Kleinteile!

Kinder können sich die Folie über den Kopf ziehen und darin ersticken. Kinder können Kleinteile der Leuchte, wie z. B. Schrauben, Unterlegscheiben, verschlucken und daran ersticken.

- Lagern Sie die Kleinteile geschützt vor Kindern und entsorgen Sie die Folie rasch und umweltfreundlich.

WARNUNG

Verletzungsgefahr!

Kinder und bestimmte Personengruppen unterliegen einem erhöhten Risiko, sich beim Umgang mit der Leuchte zu verletzen.

- Die Leuchte kann von Kindern ab 8 Jahren und darüber sowie von Personen mit verringerten physischen, sensorischen oder mentalen Fähigkeiten oder Mangel an Erfahrung und Wissen benutzt werden, wenn sie beaufsichtigt oder bezüglich des sicheren Gebrauchs der Leuchte unterwiesen wurden und die daraus resultierenden Gefahren verstehen.
- Kinder dürfen nicht mit der Leuchte spielen.
- Lassen Sie die Leuchte während des Betriebs nicht unbeaufsichtigt.

! WARNUNG

Stromschlaggefahr!

Fehlerhafte Elektroinstallation oder zu hohe Netzspannung kann zu elektrischem Stromschlag führen.

- Bei der Installation dieser Leuchte handelt es sich um eine Arbeit an der Netzspannung; sie muss daher von einer autorisierten Fachkraft nach den länderspezifischen Installationsvorschriften und Anschlussbedingungen durchgeführt werden.
- Die Leuchte ist ausschließlich für 230 V, 50 Hz Wechselspannung geeignet.
- Betreiben Sie die Leuchte nicht, wenn die Leuchte oder die Anschlussleitung sichtbare Schäden aufweist.
- Schalten Sie die Leuchte vor Montagebeginn, vor Reinigungs- und Wartungsarbeiten sowie vor dem Leuchtmittelwechsel stromlos.
Drehen Sie dazu die Sicherung heraus bzw. schalten Sie den Sicherungsautomaten aus und sichern Sie den Stromkreis gegen unbeabsichtigtes Einschalten! Prüfen Sie den Anschluss vor Arbeitsbeginn, ob er tatsächlich stromlos ist.
- Halten Sie die Leuchte von offenem Feuer und heißen Flächen fern.
- Achten Sie darauf, dass sich unter den Bohrlöchern für die Befestigung der Leuchte keine Kabel oder Rohre befinden. Verwenden Sie ggf. ein Leitungssuchgerät.
- Verwenden Sie die Leuchte nur in Innenräumen. Betreiben Sie die Leuchte nie in Feuchträumen oder im Regen.
- Das Reinigen der Leuchte beschränkt sich auf den äußeren Bereich (Oberfläche) der Leuchte. Dabei darf kein Wasser in den inneren Bereich der Leuchte oder an andere stromführende Teile gelangen.
- Schützen Sie die Leuchte vor Tropf- und Spritzwasser.
- Tauchen Sie die Leuchte nicht in Wasser oder andere Flüssigkeiten.
- Montieren Sie die Leuchte nicht auf feuchtem oder leitendem Untergrund.

- In diesem Gerät befinden sich elektrische und mechanische Teile, die zum Schutz gegen Gefahrenquellen unerlässlich sind. Bei Reparaturen dürfen nur Teile verwendet werden, die den ursprünglichen Gerätedaten entsprechen. Überlassen Sie Reparaturen einer Fachwerkstatt.
- Reparieren Sie die Leuchte nicht selbst, und nehmen Sie keine Veränderungen daran vor. Überlassen Sie die Reparatur Fachkräften. Wenden Sie sich dazu an eine Fachwerkstatt. Bei eigenständig durchgeführten Reparaturen, unsachgemäßem Anschluss oder falscher Bedienung sind Haftungs- und Garantieansprüche ausgeschlossen.
- Die Lichtquelle dieses Produkts ist austauschbar.

! WARNUNG

Brandgefahr!


Beim Einsatz einer Glühlampe oder eines Halogen-Leuchtmittels können das Gehäuse der Leuchte sowie das Leuchtmittel heiß werden.

- Decken Sie die Leuchte niemals mit wärmedämmenden oder anderen Materialien ab. Diese können sich entzünden.
- Hängen Sie keine Gegenstände an die Leuchte.
- Beachten Sie, dass die Leuchte nicht auf entflammbarem Untergrund montiert werden darf.
- Betreiben Sie die Leuchte nicht in der Nähe von brennbaren oder explosiven Stoffen bzw. Materialien.

Brandgefahr!


Ungeeignete Leuchtmittel können die Leuchte überlasten.

- Verwenden Sie niemals ein Leuchtmittel mit einer höheren als der angegebenen Leistung.

 VORSICHT**Verbrennungsgefahr!**

Beim Einsatz einer Glühlampe oder eines Halogen-Leuchtmittels können das Gehäuse der Leuchte sowie das Leuchtmittel heiß werden.

- Berühren Sie das Gehäuse und das Leuchtmittel während des Betriebs nicht mit bloßen Händen und lassen Sie es nach dem Abschalten abkühlen, bevor Sie es berühren.

 VORSICHT**Verletzungsgefahr!**

Es kann zu Netzhautschäden führen, wenn Sie in die Lichtquelle schauen.

- Schauen Sie niemals direkt in die Lichtquelle.
- Betrachten Sie die eingeschaltete Leuchte nicht mit einem optischen Instrument (z. B. mit einer Lupe).

Verletzungsgefahr!

Zerbrochene Leuchtmittel können zu Verletzungen führen.

- Einmalhandschuhe anziehen, um das zerbrochene Leuchtmittel aufzusammeln. Kleinstteile mit einem Klebeband auflesen.
- Zerbrochene Energiesparleuchte in einem luftdichten Gefäß bei einer kommunalen Entsorgungsstelle entsorgen.

Verletzungsgefahr!

Es besteht bei der Montage der Leuchte die Gefahr von Verletzungen.

- Montieren Sie die Leuchte stets mit zwei Personen.

 HINWEIS**Gefahr von Sachschäden!**

Beim Berühren einer Glühlampe oder eines Halogen-Leuchtmittels kann Hautfett in den Glaskörper einbrennen. Lichtausbeute und Lebensdauer der Leuchtmittel können darunter leiden.

- Leuchtmittel nicht mit bloßen Händen berühren.
- Fassen Sie die Leuchtmittel z. B. mit einem sauberen Taschentuch an. Entfernen Sie Rückstände (Schweiß, Creme usw.) mit einem weichen Tuch.

Symbolerklärung

Vor der Montage der Leuchte sind unbedingt die auf dem Typenschild gezeigten Symbole zu beachten.



Leuchten der Schutzklasse I tragen an ihrer Schutzleiter-Anschlussklemme dieses Symbol. Hier muss die Schutzleiterader (gelb/grüne Ader) unbedingt mit der Schutzleiterklemme verbunden werden.

IP20

Geschützt gegen feste Fremdkörper mit Durchmesser ab 12,5 mm. Kein Schutz gegen Wasser.



Nie direkt in die Leuchte bzw. das Leuchtmittel blicken.



Montage der Leuchte immer mit mindestens zwei Personen vornehmen.



Dieses Produkt erfüllt alle anzuwendenden Gemeinschaftsvorschriften des Europäischen Wirtschaftsraums.

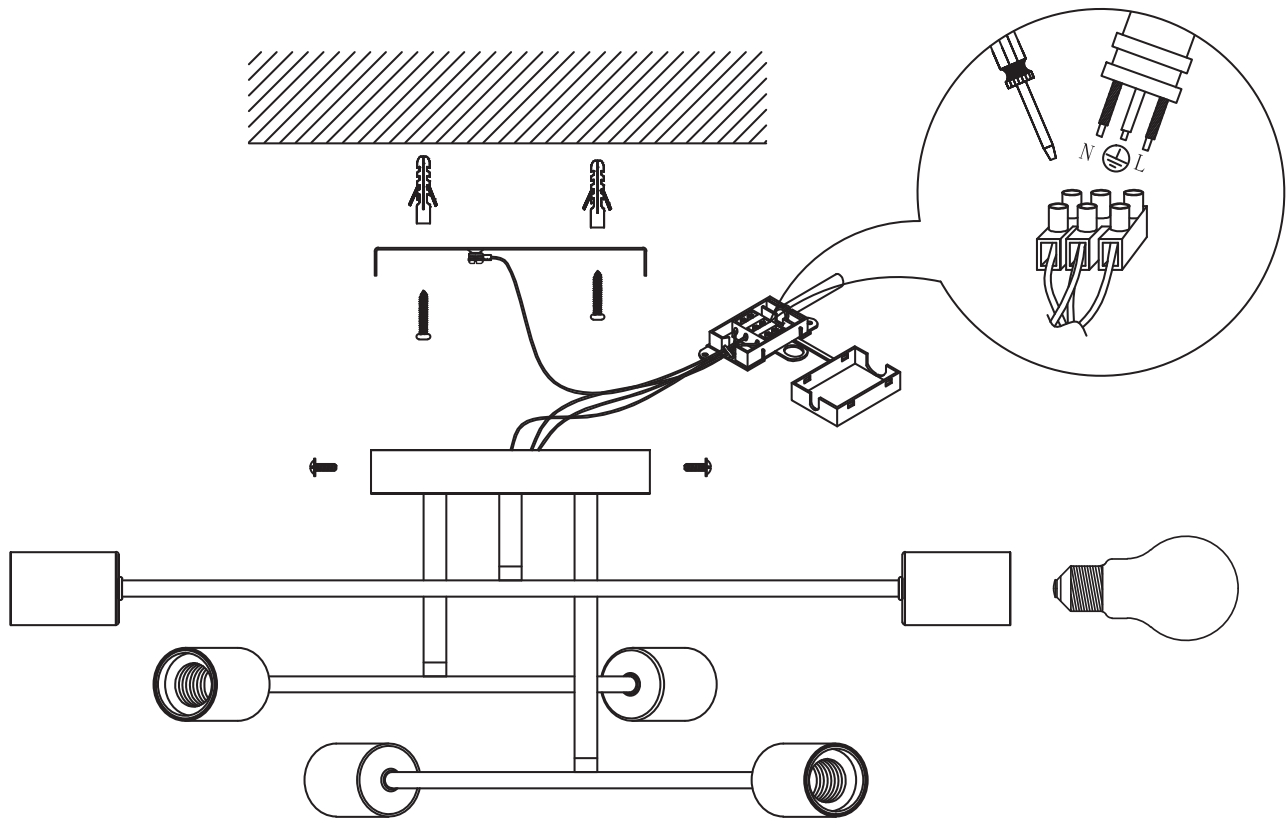


Die Leuchte darf nur in Innenräumen betrieben werden.

Der Hersteller/Vertreiber dieser Leuchte übernimmt keine Verantwortung für Verletzungen oder Schäden, die als Folge unsachgemäßer Montage/unsachgemäßen Gebrauchs entstehen.

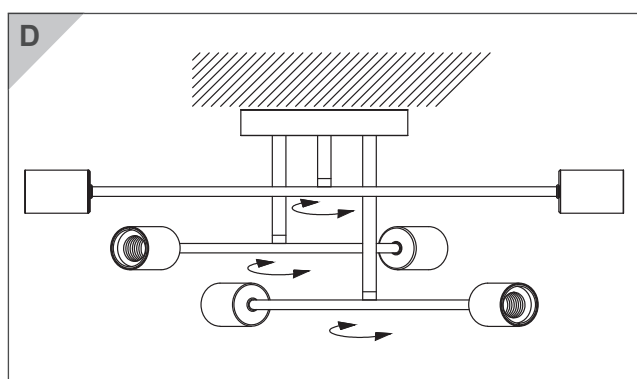
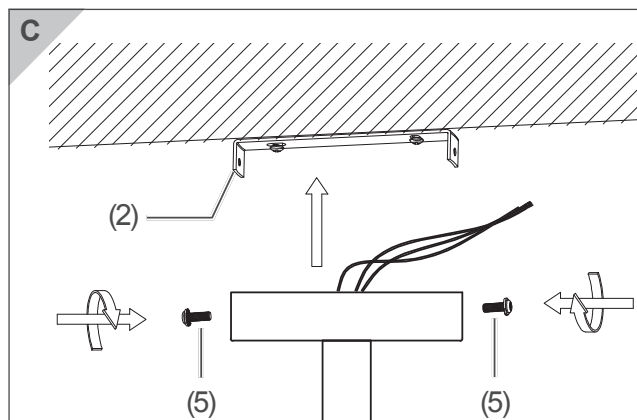
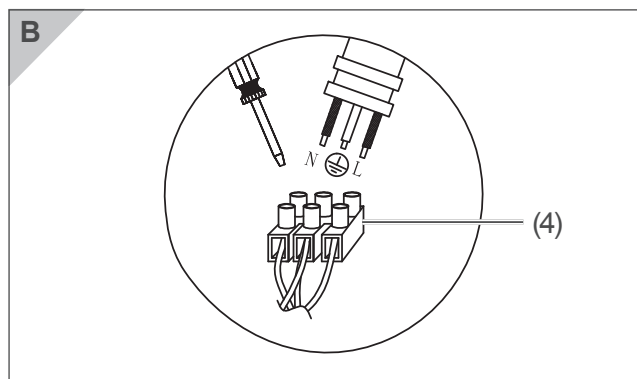
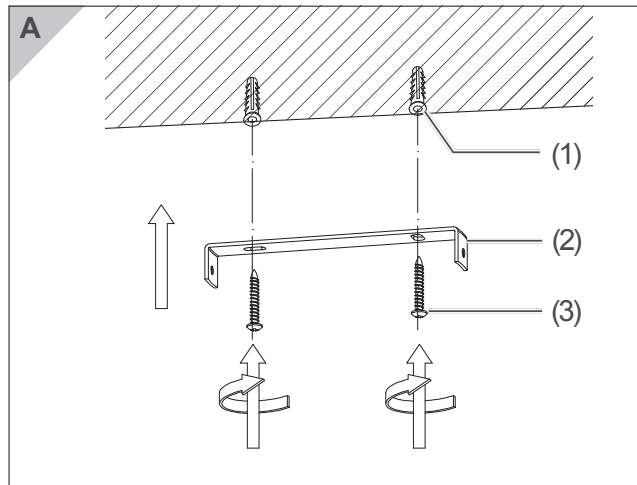
- Prüfen Sie, ob die Lieferung vollständig und unbeschädigt ist (siehe Kapitel „Lieferumfang“).
- Sollte die Lieferung unvollständig sein oder Transportschäden aufweisen, wenden Sie sich an unsere Kundenbetreuung (siehe Kapitel „Service“).
- Nehmen Sie eine defekte Leuchte nicht in Betrieb!

Übersicht



Montage, Bedienung, Wartung, Reinigung und Pflege

Leuchte montieren



! WARNUNG

Stromschlaggefahr!

Das Berühren unter Spannung stehender Teile kann zu schweren Verletzungen oder zum Tod führen.

- Die Installation der Leuchte darf nur von autorisiertem Fachpersonal durchgeführt werden.
- Führen Sie die Montage im spannungsfreien Zustand durch. Drehen Sie dazu die Sicherung heraus bzw. schalten Sie den Sicherungsautomaten aus. Sichern Sie den Stromkreis gegen unbeabsichtigtes Einschalten!
- Montieren Sie die Leuchte nicht auf feuchtem oder leitendem Untergrund.
- Stellen Sie vor Bohrarbeiten in der Decke sicher, dass an der gewünschten Stelle keine Stromleitungen, Gasleitungen, Wasserleitungen oder Heizungsrohre verlaufen. Verwenden Sie dazu geeignete Prüfgeräte.
- Beachten Sie die Sicherheitshinweise der verwendeten Bohrmaschine.
- Bewegen Sie die Leuchtenarme nur im spannungsfreien Zustand.

! WARNUNG

Brandgefahr!

Beim Einsatz einer Glühlampe oder eines Halogen-Leuchtmittels können das Gehäuse der Leuchte sowie das Leuchtmittel heiß werden.

- Montieren Sie die Leuchte nicht in der Nähe von brennbaren oder explosiven Stoffen bzw. Materialien.
- Beachten Sie, dass die Leuchte nicht auf entflammbarem Untergrund montiert werden darf.

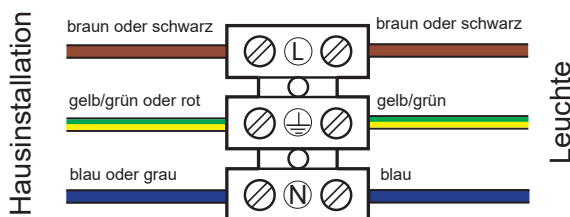
1. Drehen Sie die Sicherung heraus bzw. schalten Sie den Sicherungsautomaten aus und sichern Sie den Stromkreis gegen unbeabsichtigtes Einschalten.
2. Stellen Sie mit einem Metallprüfgerät sicher, dass sich in den Bohrbereichen keine Kabel oder Rohrleitungen befinden. Wählen Sie gegebenenfalls eine andere Stelle für die Montage.

3. Kennzeichnen Sie die Bohrbereiche z. B. mithilfe eines Bleistifts.
4. Falls die Leuchte nicht an einer massiven Decke befestigt werden soll, ziehen Sie eine Fachkraft zurate, um geeignetes Montagmaterial zu beschaffen und einzusetzen.
5. Bei einer massiven Decke:
Bohren Sie Dübellöcher an den gekennzeichneten Bohrbereichen.
6. Stecken Sie passende Dübel (1) in die Dübellöcher und schrauben Sie den Gehäusehalter (2) mit passenden Schrauben (3) fest (siehe Abb. **A**).
7. Öffnen Sie die Anschlusshülsen der Lüsterklemme (4), indem Sie die entsprechenden Schrauben mithilfe eines Schlitzschraubendrehers lösen.
8. Verbinden Sie das Anschlusskabel der Leuchte mit dem Deckenkabel der Hausinstallation. Schließen Sie dazu die einzelnen Leiter des Deckenkabels korrekt an die Anschlüsse der Lüsterklemme an (siehe Abb. **B**).

In der Regel haben die Adern der Hausinstallation folgende Farben:

Schutzleiter \oplus	gelb/grün (rot in Altbauten)
Neutralleiter N	blau (grau in Altbauten)
Stromführender Leiter L	schwarz oder braun
Schalter-Lampendraht	schwarz

9. An der Leuchte liegen die Anschlussadern in den entsprechenden Farben ebenfalls vor:



10. Schließen Sie die Anschlusshülsen der Lüsterklemme, indem Sie die zuvor gelösten Schrauben wieder anziehen. Achten Sie dabei auf den richtigen Sitz der Kabellitzen.

11. Befestigen Sie die Leuchte mithilfe der Gehäuse-schrauben (5) an dem Gehäusehalter (siehe Abb. **C**).
12. Schrauben Sie die Leuchtmittel E27, max. 40 Watt in die Fassungen.
13. Drehen Sie die Leuchtenarme in die gewünschte Position (siehe Abb. **D**).
14. Drehen Sie die Sicherung wieder ein bzw. schalten Sie den Sicherungsautomaten wieder ein.

Bedienung

Leuchte ein- und ausschalten

- Betätigen Sie den entsprechenden Wandschalter, um die Leuchte einzuschalten.
- Betätigen Sie den entsprechenden Wandschalter, um die Leuchte auszuschalten.

Wartung

Leuchtmittel wechseln

WARNUNG

Brandgefahr!

Ungeeignete Leuchtmittel können die Leuchte überlasten.

- Verwenden Sie niemals ein Leuchtmittel mit einer höheren als der angegebenen Leistung.

VORSICHT

Verbrennungsgefahr!

Beim Einsatz einer Glühlampe oder eines Halogen-Leuchtmittels können das Gehäuse der Leuchte sowie das Leuchtmittel heiß werden.

- Berühren Sie das Gehäuse und das Leuchtmittel während des Betriebs nicht mit bloßen Händen und lassen Sie es nach dem Abschalten abkühlen, bevor Sie es berühren.

HINWEIS

Gefahr von Sachschäden!

Beim Berühren einer Glühlampe oder eines Halogen-Leuchtmittels kann Hautfett in den Glaskörper einbrennen. Lichtausbeute und Lebensdauer der Leuchtmittel können darunter leiden.

- Leuchtmittel nicht mit bloßen Händen berühren.
- Fassen Sie die Leuchtmittel z. B. mit einem sauberen Taschentuch an. Entfernen Sie Rückstände (Schweiß, Creme usw.) mit einem weichen Tuch.

1. Drehen Sie die Sicherung heraus bzw. schalten Sie den Sicherungsautomaten aus und sichern Sie den Stromkreis gegen unbeabsichtigtes Einschalten.
2. Warten Sie, bis die Leuchte und die Leuchtmittel ausreichend abgekühlt sind.
3. Schrauben Sie das alte Leuchtmittel aus der Fassung heraus und das neue wieder hinein.
4. Schalten Sie den Stromkreis wieder ein.

Reinigung und Pflege

WARNUNG

Stromschlaggefahr!

Das Berühren unter Spannung stehender Teile kann zu schweren Verletzungen oder zum Tod führen.

- Führen Sie die Reinigung im spannungsfreien Zustand durch. Drehen Sie dazu die Sicherung heraus bzw. schalten Sie den Sicherungsautomaten aus und sichern Sie den Stromkreis gegen unbeabsichtigtes Einschalten!

Fehlerhafte Elektroinstallation oder zu hohe Netzspannung kann zu elektrischem Stromschlag führen.

- Das Reinigen der Leuchte beschränkt sich auf den äußeren Bereich (Oberfläche) der Leuchte. Dabei darf kein Wasser in den inneren Bereich der Leuchte oder an andere stromführende Teile gelangen.
- Benutzen Sie keine Sprays oder dergleichen, um die Leuchte zu reinigen.
- Reinigen Sie die Leuchte nur mit einem weichen, leicht angefeuchteten Tuch. Verwenden Sie ggf. etwas Spülmittel.
- Verwenden Sie keine aggressiven Reinigungsmittel, Bürsten mit Metall- oder Nylon-Borsten sowie keine scharfen oder metallischen Reinigungsgegenstände wie Messer, harte Spachtel und dergleichen. Diese können die Oberflächen beschädigen.

Service

Damit wir Ihnen schnell helfen können, nennen Sie uns:

Gerätebezeichnung	Farbe	Modell	Bestellnummer
Deckenleuchte	schwarz, mit schwarzer Lampenfassung	Jarla	2052 9648
Deckenleuchte	schwarz, mit goldfarbener Lampenfassung	Jarla	5847 0164

Beratung, Bestellung und Reklamation

Wenden Sie sich an die Produktberatung Ihres Versandhauses, wenn

- Sie Fragen zu Ihrer Leuchte haben;
- die Lieferung unvollständig ist;
- die Leuchte einen Bruchschaden aufweist.

- Geben Sie genau an, welches Teil beschädigt oder zerbrochen ist, damit wir Ihnen das richtige Teil kostenlos zusenden können.
- Erledigen Sie die Ersatzteilanforderung sofort.
- Senden Sie uns die Leuchte nicht zurück.
- Im Falle einer Rücksendung verwenden Sie immer die Spezial-Verpackung, die wir extra für diesen Zweck entwickelt haben. Nur so ist der wertvolle Inhalt gegen Schäden geschützt.

Abfallvermeidung, Rücknahme und Entsorgung

Abfallvermeidung

Maßnahmen der Abfallvermeidung haben nach den Vorschriften der Richtlinie 2008/98/EG grundsätzlich Vorrang vor Maßnahmen der Abfallbewirtschaftung.

Als Maßnahmen der Abfallvermeidung kommen bei Elektro- und Elektronikgeräten insbesondere die Verlängerung ihrer Lebensdauer durch Reparatur defekter Geräte und die Veräußerung funktionstüchtiger gebrauchter Geräte anstelle ihrer Zuführung zur Entsorgung in Betracht.

Helfen Sie uns, Abfall zu vermeiden, und wenden Sie sich an unseren Service.

Weitere Informationen enthält das Abfallvermeidungsprogramm des Bundes unter Beteiligung der Länder.

Verpackung



Die Verpackung der Leuchte besteht zu 100 % aus recyclingfähigen Materialien:

- Karton aus Pappe
- Folien aus Polyäthylen (PE)

Geben Sie die Pappe zum Altpapier und die Folie in die Wertstoffsammlung.



Sollten es Ihre räumlichen Verhältnisse zulassen, empfehlen wir Ihnen, die Verpackung zumindest während der Garantiezeit aufzubewahren. Sollte das Gerät zur Reparatur eingeschickt werden müssen, ist es nur in der Originalverpackung ausreichend geschützt.

Wenn Sie sich von der Verpackung trennen möchten, entsorgen Sie diese bitte umweltfreundlich.

Entsorgung

Elektro-Altgeräte umweltgerecht entsorgen



Elektrogeräte enthalten Schadstoffe und wertvolle Ressourcen.

Jeder Verbraucher ist deshalb gesetzlich verpflichtet, Elektro-Altgeräte an einer zugelassenen Sammel- oder Rücknahmestelle abzugeben. Dadurch werden sie einer umwelt- und ressourcenschonenden Verwertung zugeführt.

Sie können Elektro-Altgeräte kostenlos beim lokalen Wertstoff-/Recyclinghof abgeben. Außerdem haben Verbraucher die Möglichkeit zur unentgeltlichen Abgabe eines Altgeräts bei einem rücknahmepflichtigen Vertreiber, wenn sie ein Neugerät der gleichen Geräteart mit einer im Wesentlichen gleichen Funktion erwerben. Diese Möglichkeit besteht auch bei Lieferungen an einen privaten Haushalt. Im Fernabsatzhandel beschränkt sich die Möglichkeit einer unentgeltlichen Abholung bei Erwerb eines Neugeräts auf Wärmeüberträger (z. B. Kühlschränke, Luftentfeuchter), Bildschirme und Bildschirmgeräte mit einer Bildschirm-Oberfläche > 100 cm² und auf Großgeräte, bei denen mindestens eine der äußeren Abmessungen mehr als 50 cm beträgt.

Abgesehen davon können Verbraucher bis zu drei Altgeräte einer Geräteart bei einer Sammelstelle eines Vertreibers unentgeltlich abgeben, ohne dass dies an den Erwerb eines Neugeräts geknüpft ist. Allerdings darf keine der äußeren Abmessungen des Altgerätes 25 cm überschreiten.

Für weitere Informationen zu diesem Thema wenden Sie sich direkt an Ihren Händler.

Daten löschen nicht vergessen!

Jeder Verbraucher ist, falls erforderlich, für das Löschen von personenbezogenen Daten aus Elektro- bzw. Elektronikgeräten selbst verantwortlich.

Batterien und Akkus, Lampen und Leuchtmittel

Falls erforderlich, müssen Alt-Batterien und Alt-Akkus, die nicht vom Elektroaltgerät umschlossen sind, sowie Lampen/Leuchtmittel, die zerstörungsfrei aus dem Altgerät entnommen werden können, vor der Abgabe aus den Geräten entfernt und getrennt entsorgt werden.

Batterien und Akkus bitte nur in entladenerm Zustand abgeben!

Für den Fall, dass in Ihrer Leuchte Batterien oder Akkus verwendet werden, beachten Sie bitte Folgendes:



Das nebenstehende Symbol bedeutet, dass Batterien und Akkus nicht zusammen mit dem Hausmüll entsorgt werden dürfen.

Verbraucher sind gesetzlich verpflichtet, alle Batterien und Akkus, egal, ob sie Schadstoffe*) enthalten oder nicht, bei einer Sammelstelle ihrer Gemeinde/ihres Stadtteils oder im Handel abzugeben, damit sie einer umweltschonenden Entsorgung sowie einer Wiedergewinnung von wertvollen Rohstoffen wie Kobalt, Nickel oder Kupfer zugeführt werden können.

Die Rückgabe von Batterien und Akkus ist unentgeltlich.

Einige der möglichen Inhaltsstoffe wie Quecksilber, Cadmium und Blei sind giftig und gefährden bei einer unsachgemäßen Entsorgung die Umwelt. Schwermetalle z. B. können gesundheitsschädigende Wirkungen auf Menschen, Tiere und Pflanzen haben und sich in der Umwelt sowie in der Nahrungskette anreichern, um dann auf indirektem Weg über die Nahrung in den Körper zu gelangen.

Bei lithiumhaltigen Altbatterien besteht hohe Brandgefahr. Daher muss auf die ordnungsgemäße Entsorgung von lithiumhaltigen Altbatterien und -akkus besonderes Augenmerk gelegt werden. Bei falscher Entsorgung kann es außerdem zu inneren und äußeren Kurzschlüssen durch thermische Einwirkungen (Hitze) oder mechanische Beschädigungen kommen. Ein Kurzschluss kann zu einem Brand oder einer Explosion führen und schwerwiegende Folgen für Mensch und Umwelt haben. Kleben Sie daher bei lithiumhaltigen Batterien und Akkus vor der Entsorgung die Pole ab, um einen äußeren Kurzschluss zu vermeiden.

Verwenden Sie wenn möglich Akkus anstelle von Einwegbatterien.

*) gekennzeichnet mit:

Cd = Cadmium

Hg = Quecksilber

Pb = Blei

Technische Daten

Hersteller	AproductZ GmbH
Gerätebezeichnung	Deckenleuchte
Modell	Jarla
Abmessungen (B × H × T)	58 × 21 × 58 cm
Versorgungsspannung	230 V~ / 50 Hz
Leuchtmittel	E27, 6 × max. 40 W
Schutzklasse	I
Schutzart	IP20