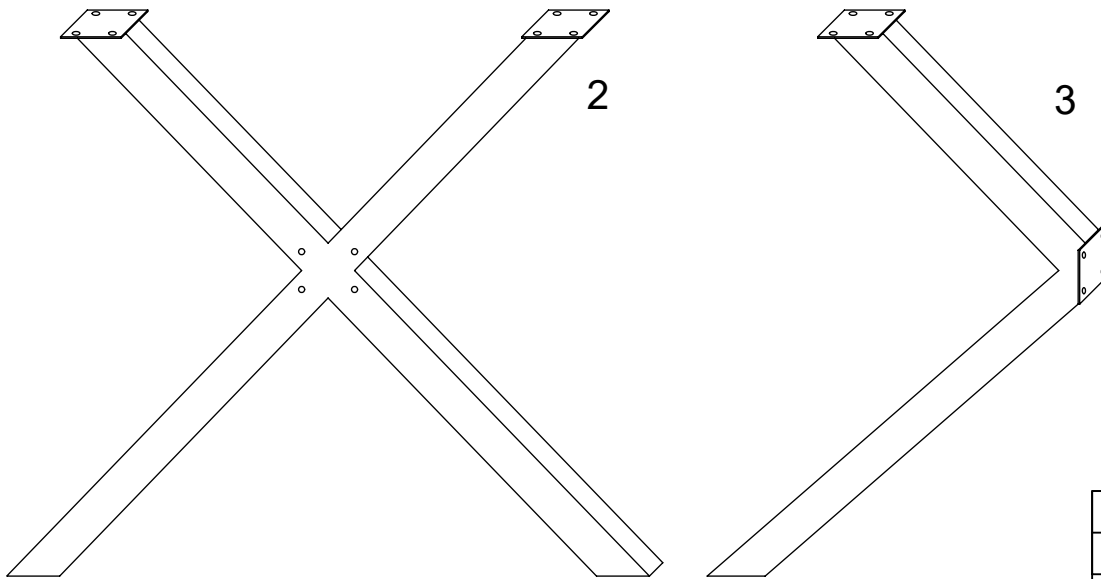
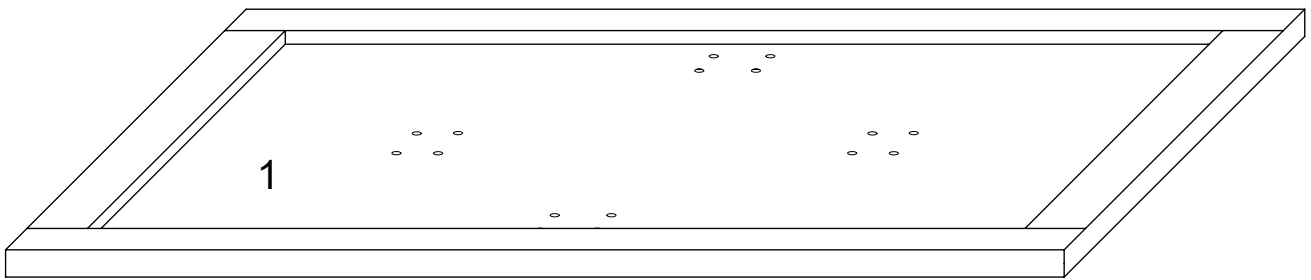
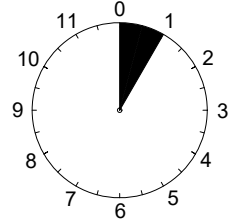
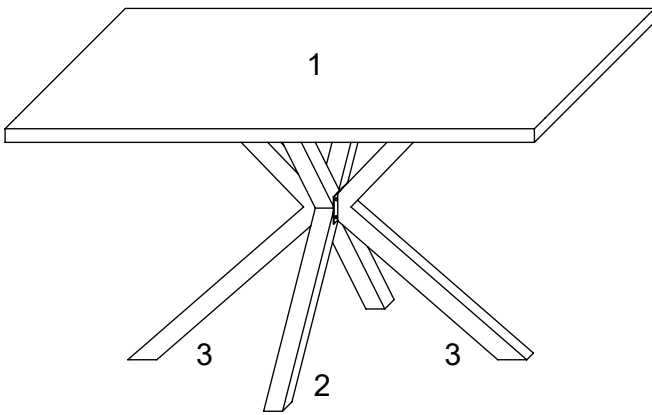
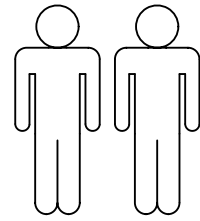


"Cleo"

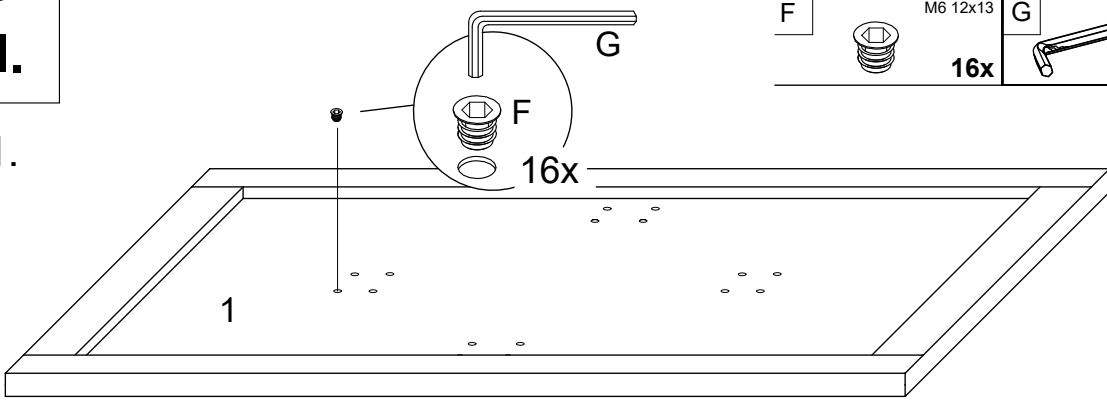


1	1x	1/2
2	1x	2/2
3	2x	2/2

	A M6x16 24x	B D13*D6.5*1.5mm 8x	C 4x	D SW 4 1x	E D18*D6.5*1.5mm 16x
	F M6 12x13 16x	G SW 6 1x			

I.

1.



F

M6 12x13

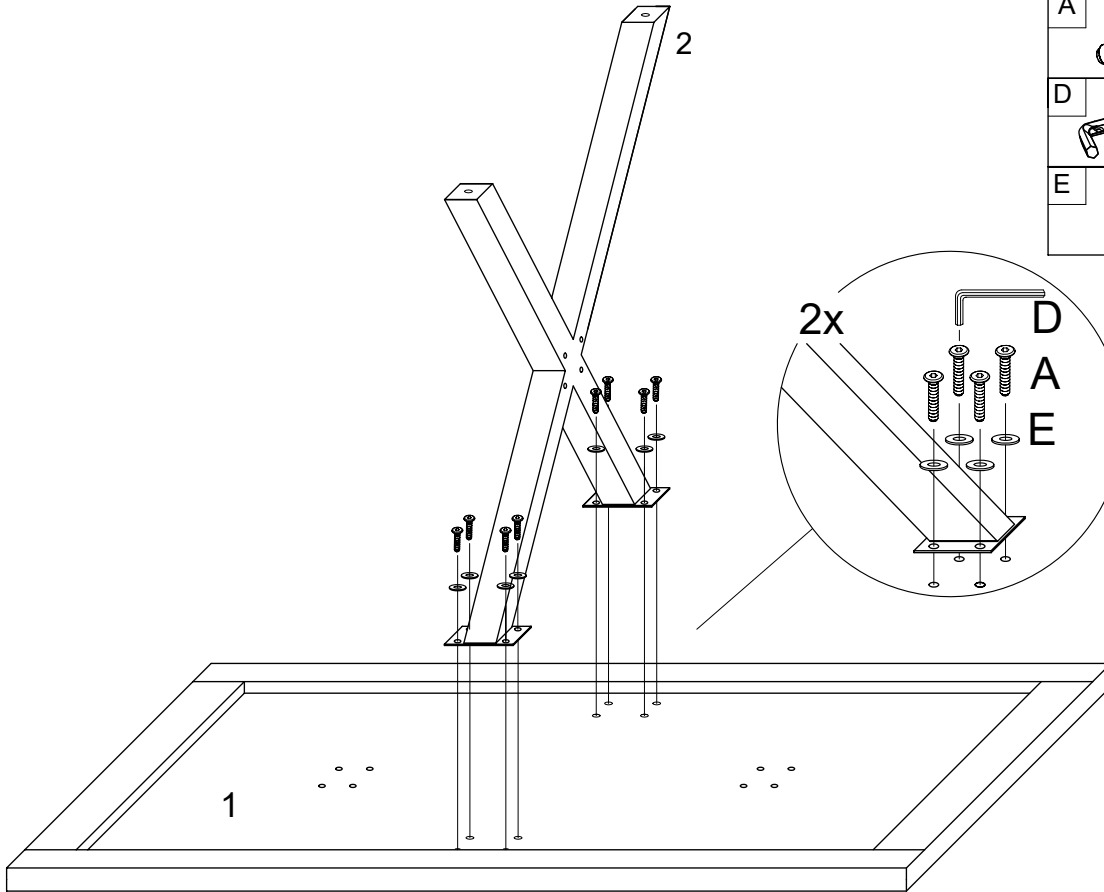
G

SW 6

16x

1x

2.



A

M6x16

8x

D

SW 4

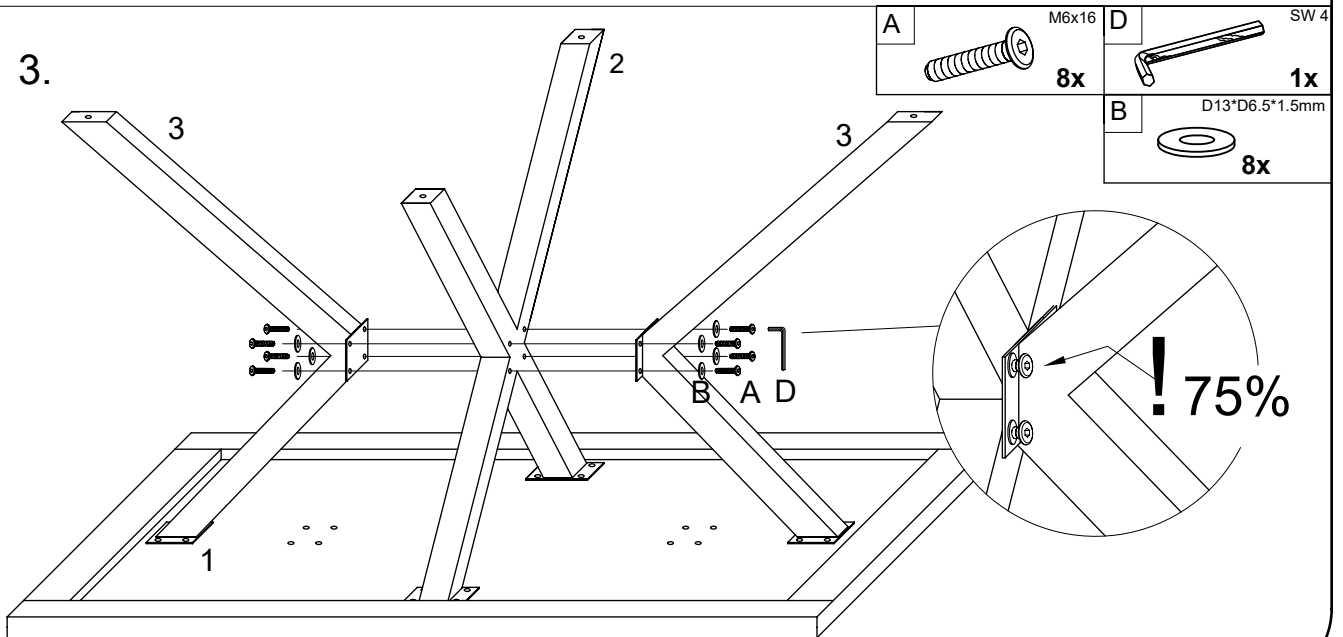
1x

E

D18*D6.5*1.5mm

8x

3.



A

M6x16

8x

D

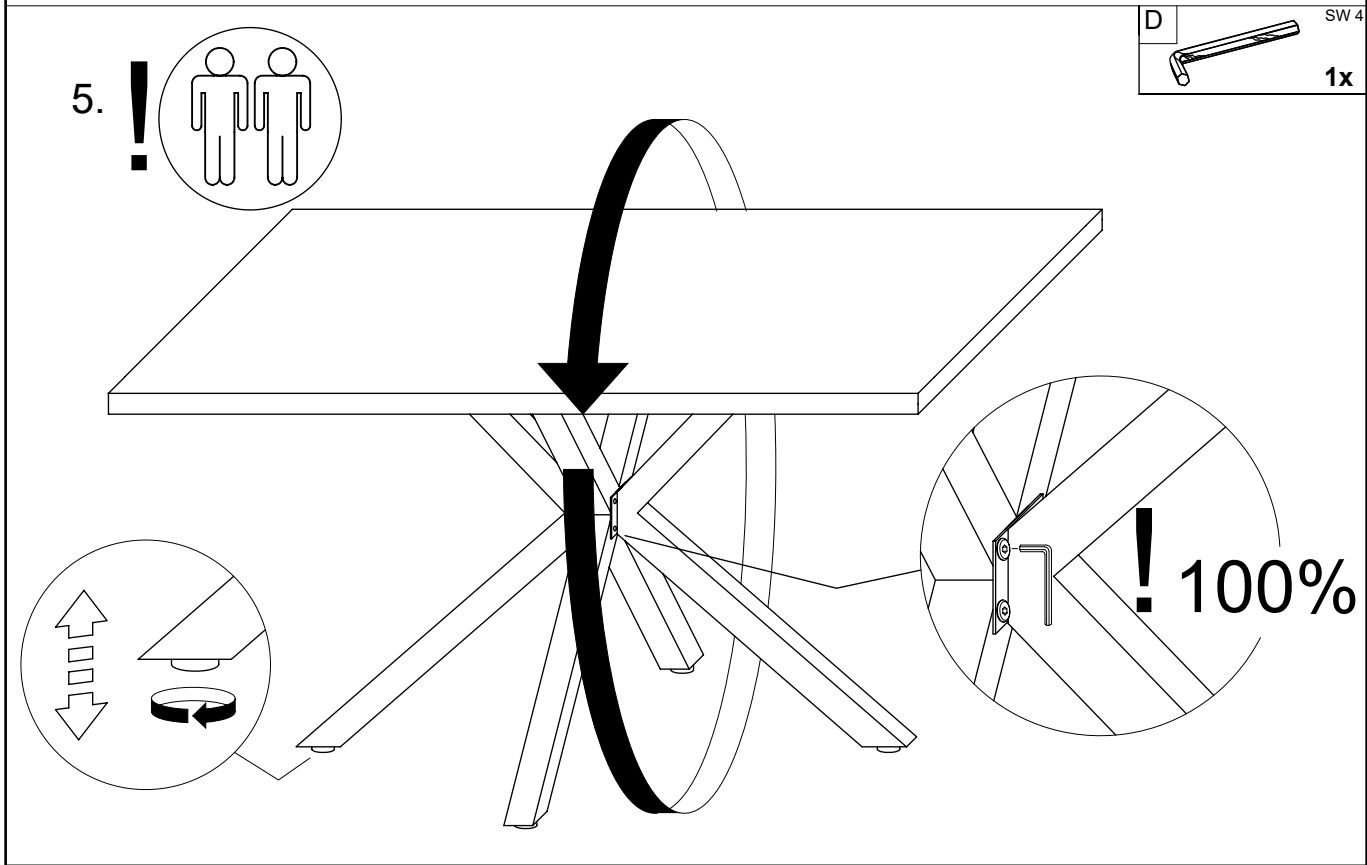
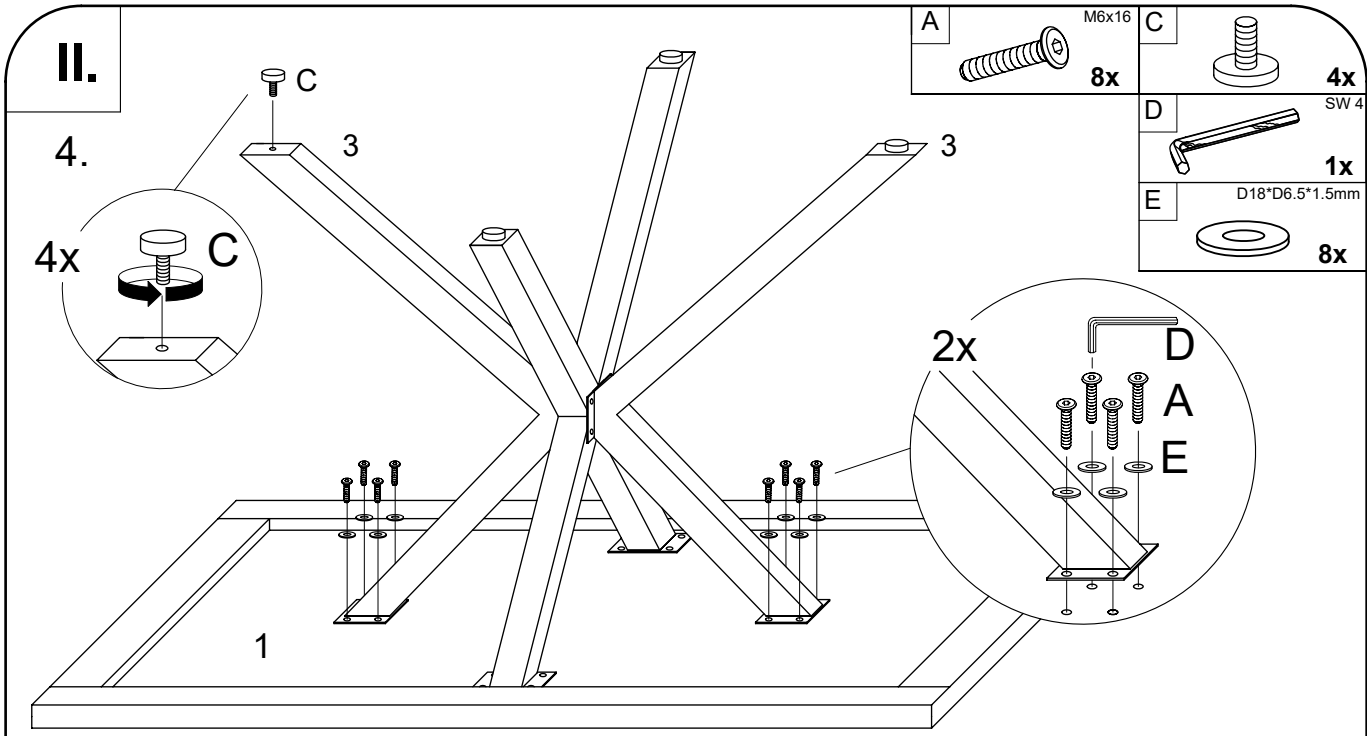
SW 4

1x

B

D13*D6.5*1.5mm

8x



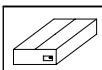
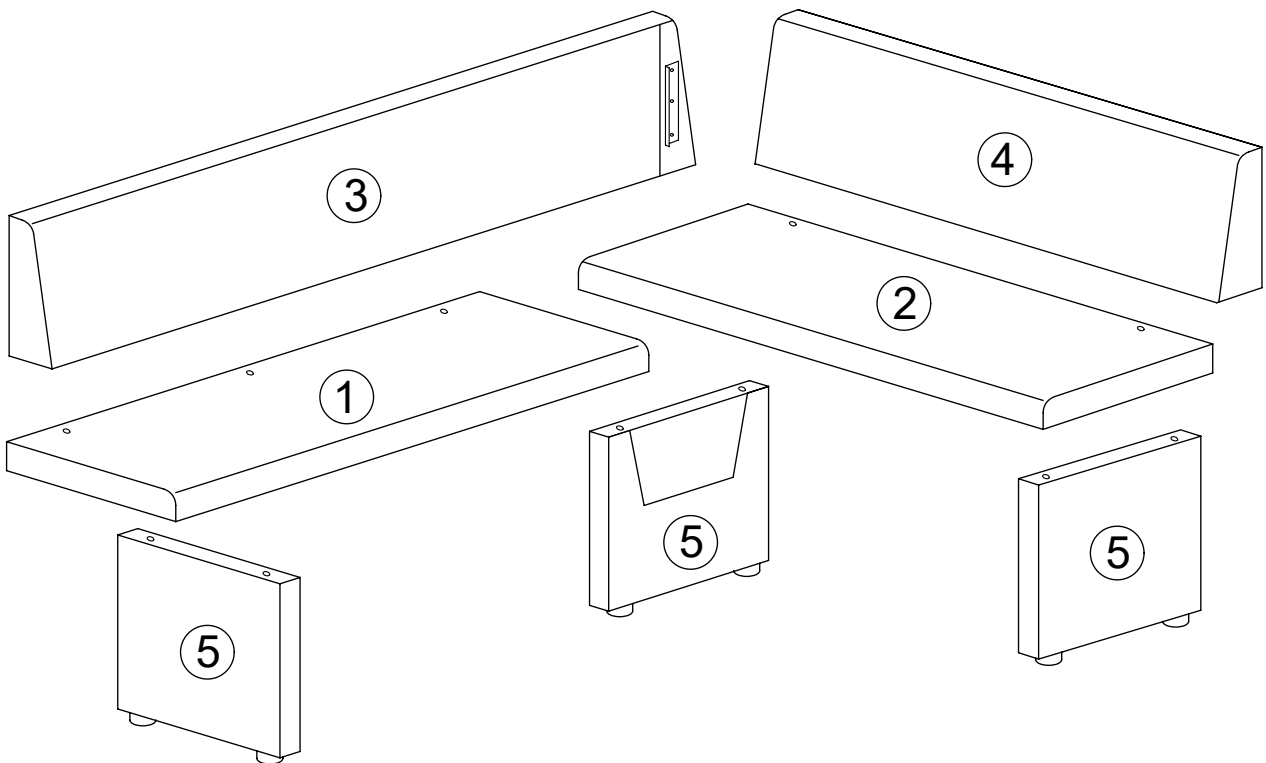
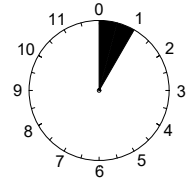
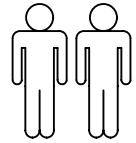
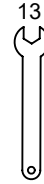
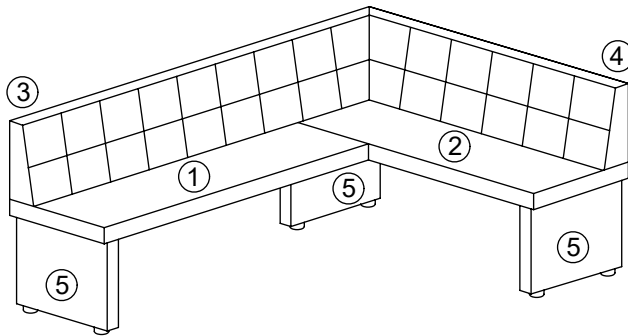
LE TRI + FACILE

BAC DE TRI

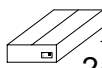





Séparez les éléments avant de trier

MELANIE LEB

Hela Tische Möbel Vertriebs GmbH
Scheidkamp 14, D-32584 Löhne
service@hela-tische.de






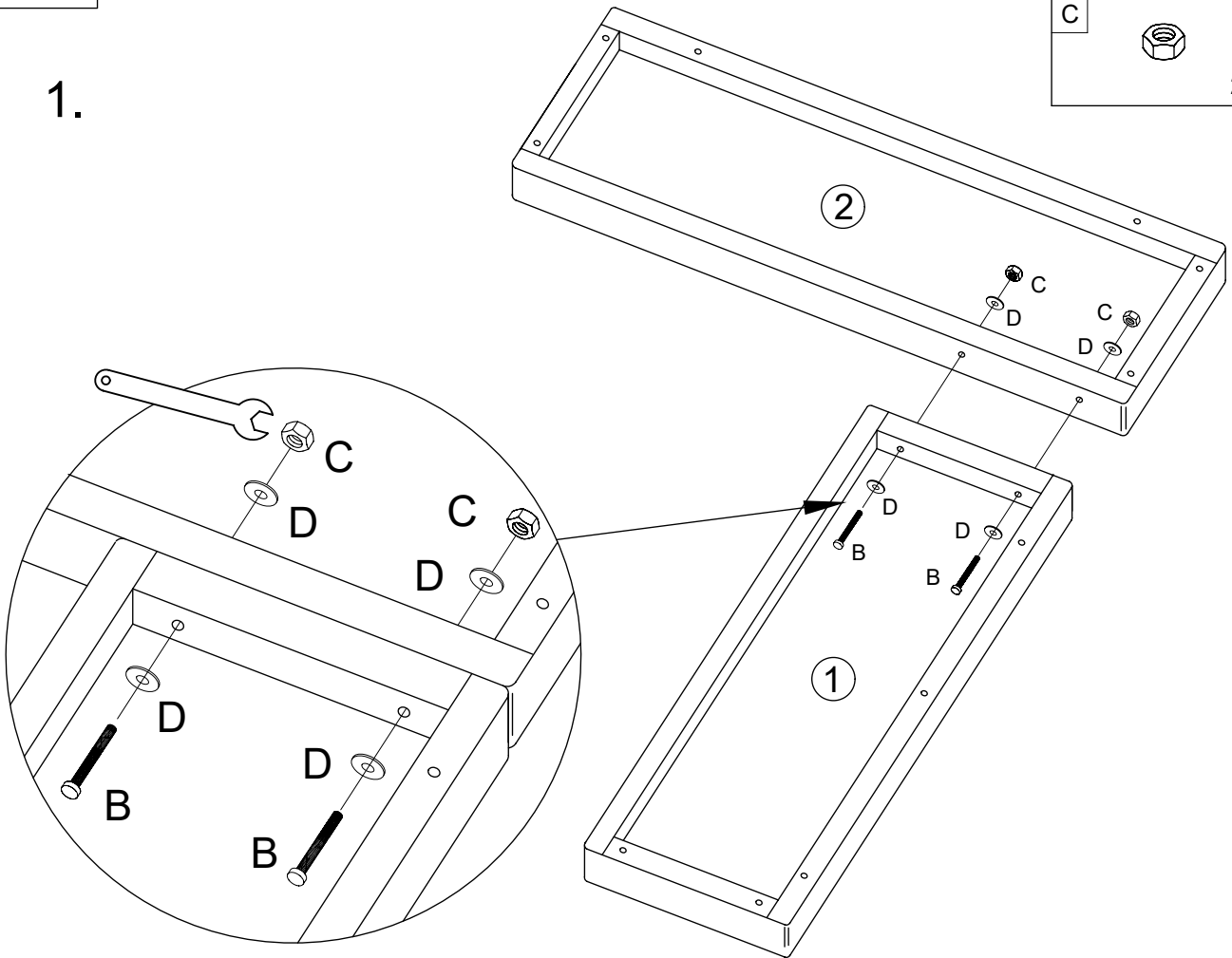
1	1x	1400x600mm	2/2
2	1x	1400x600mm	2/2
3	1x	2000x420mm	1/2
4	1x	1325x420mm	1/2
5	3x	575x405mm	1/2

 2/2	A  M8x60 5x	B  M8x80 2x	C  M8 2x	D  M8 15x	E  M8x100 6x
---	---	---	--	---	--

I.

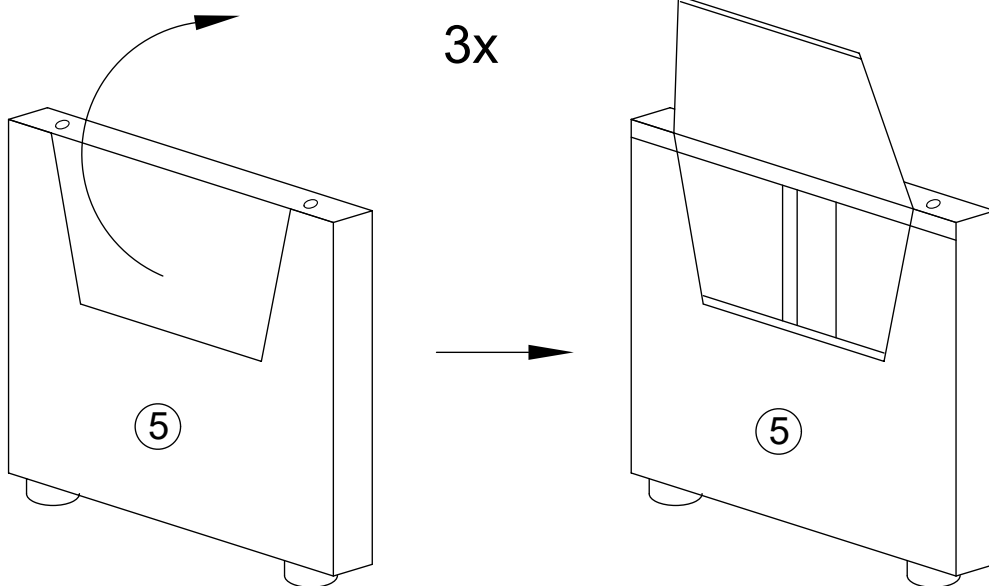
1.

D	M8	B	M8x80
	4x		2x
		C	M8
			2x



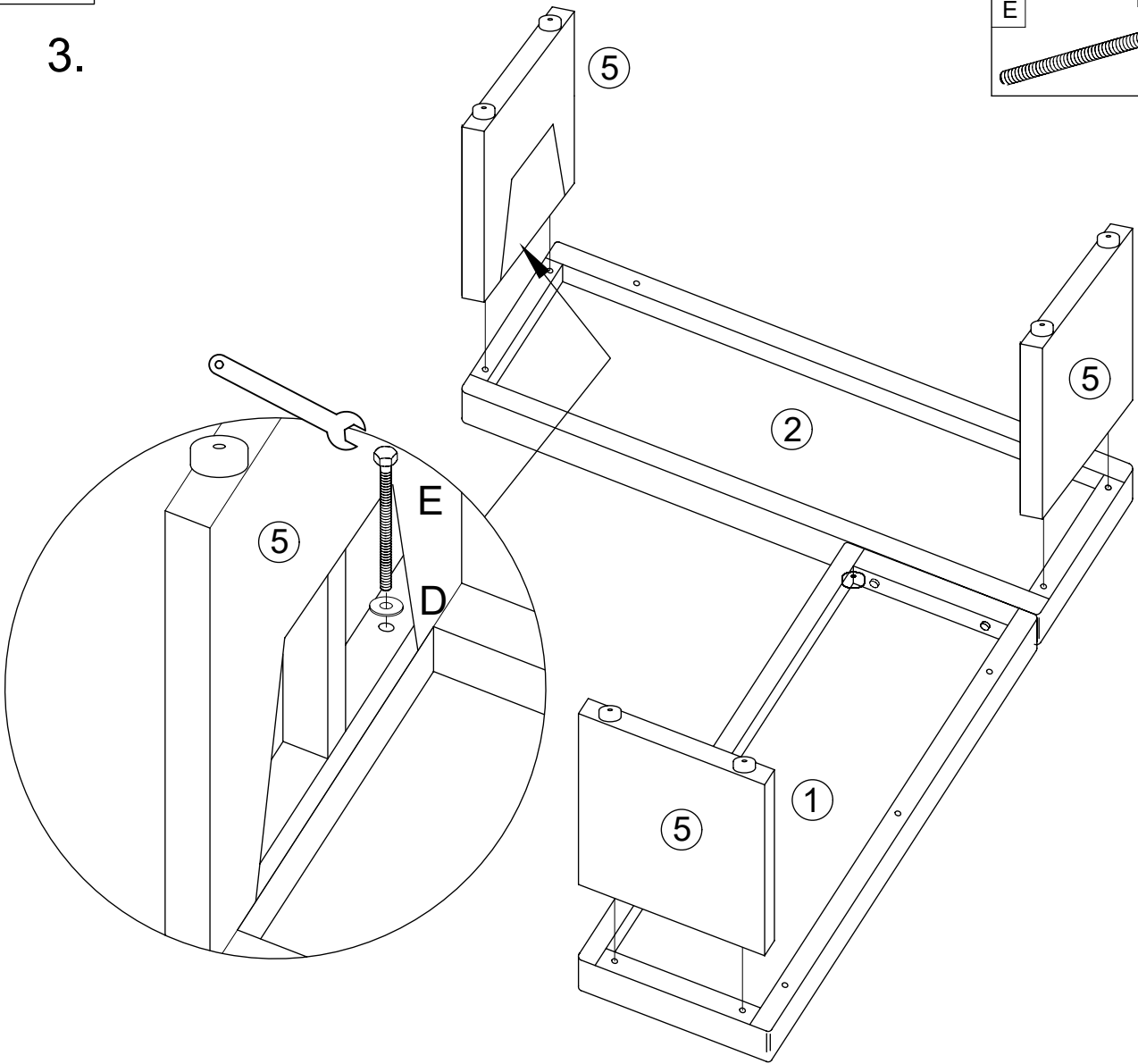
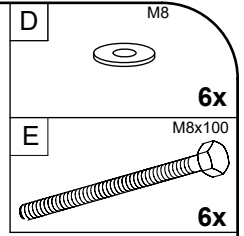
2.

3x

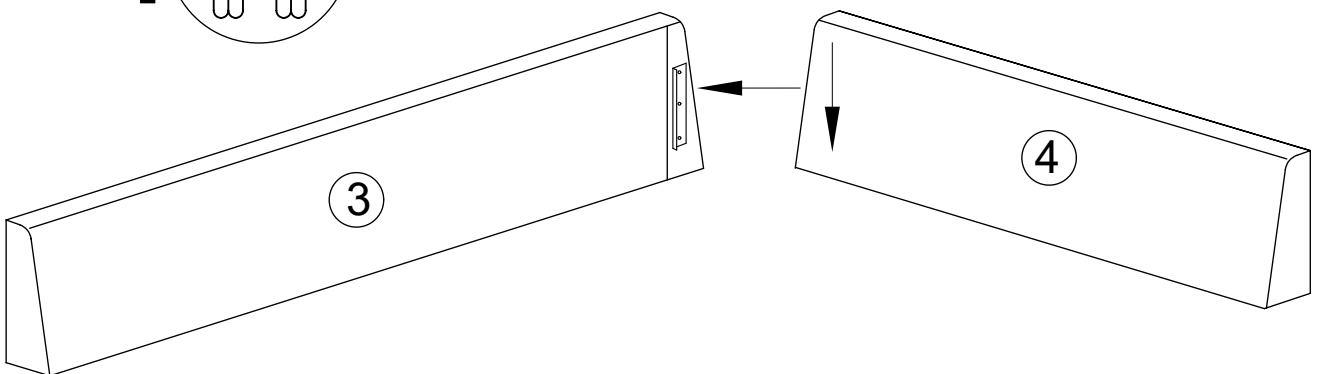
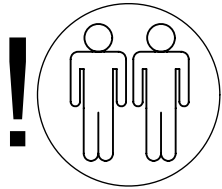


II.

3.

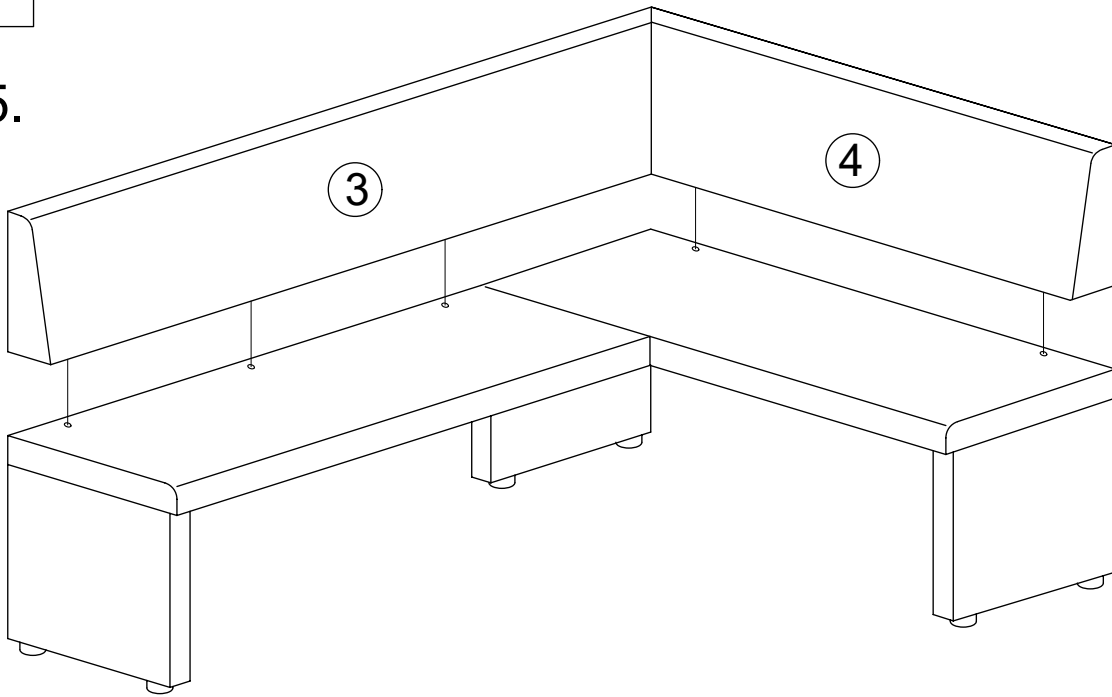


4.

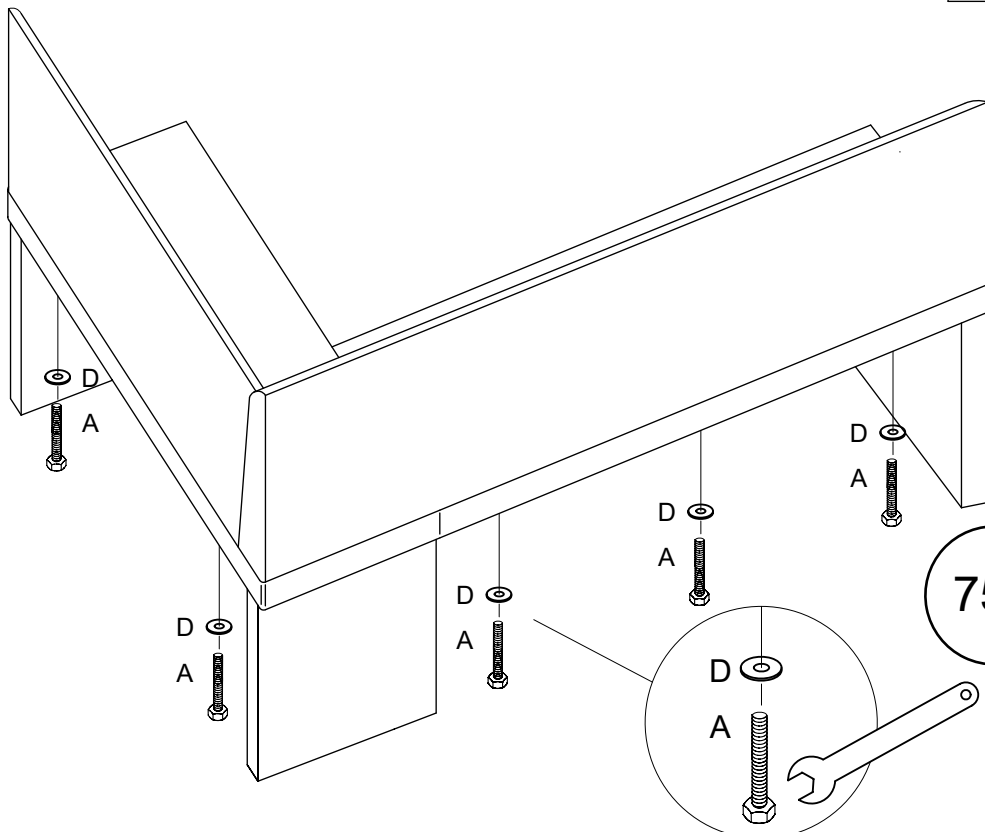




III.

5.



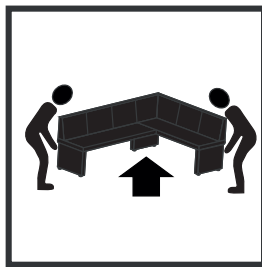
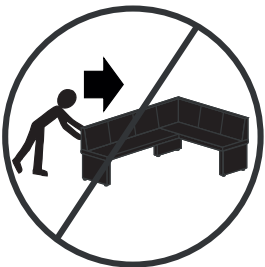
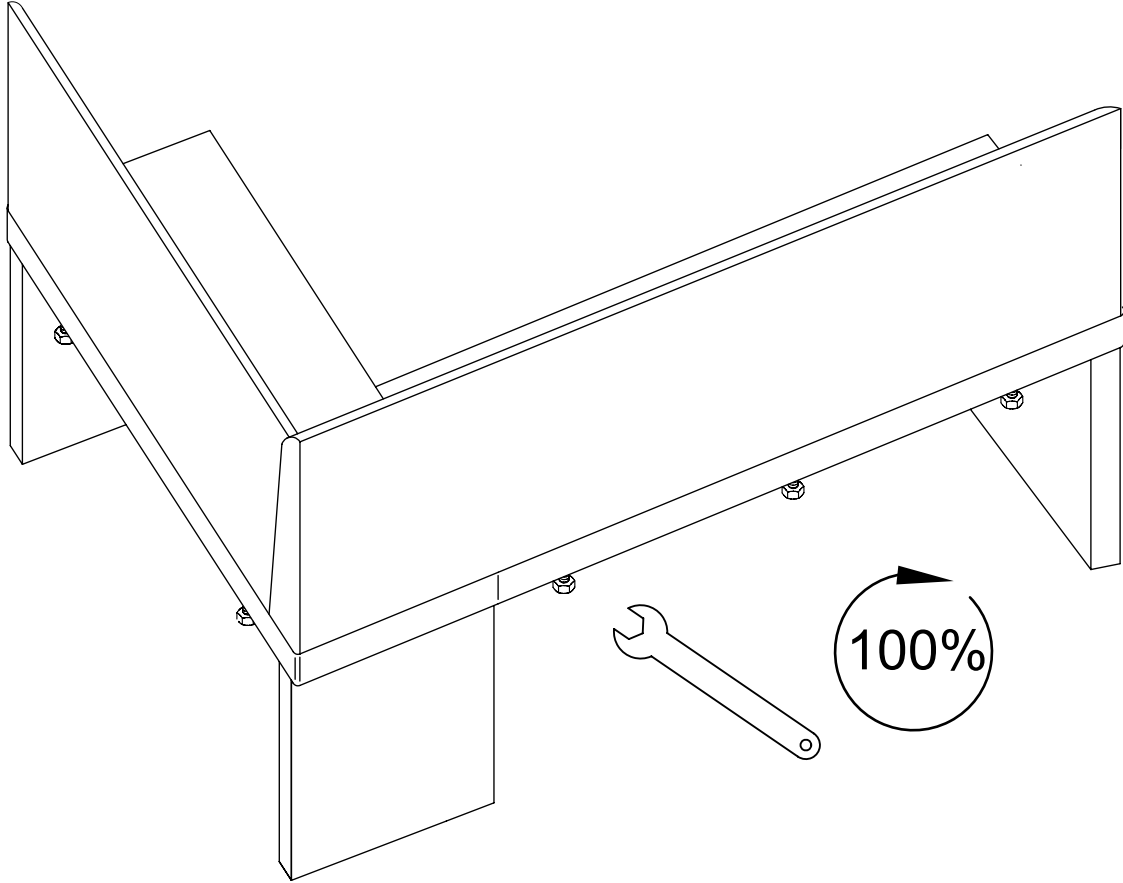
6.



D	M8
	
	5x
A	M8x60
	
	5x

IV.

7.

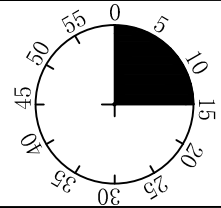
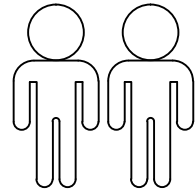
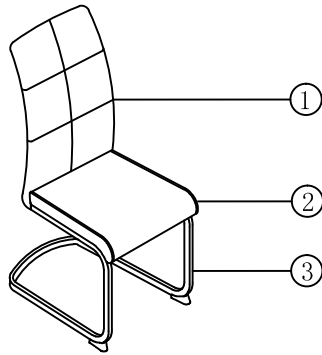


LE TRI
+ FACILE

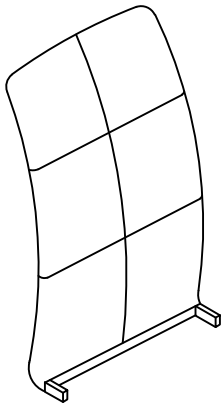


Séparez les éléments avant de trier

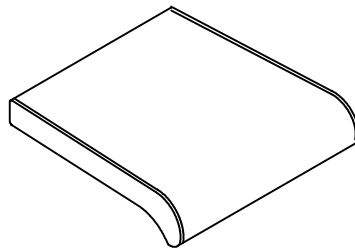
Melanie



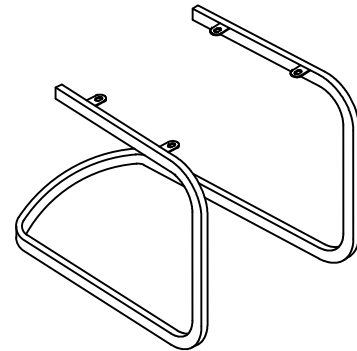
1



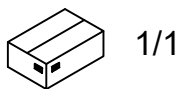
2



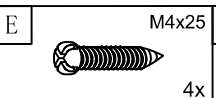
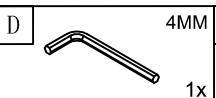
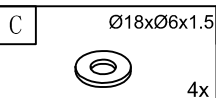
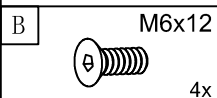
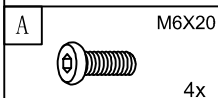
3



1	1x
2	1x
3	1x



1/1



I.

1

E M4x25
4x

F
2x

100%

2

B M6x12
4x

D 4MM
1x

75%

3

A M6x20
4x

C Ø18xØ6x1.5
4x

D 4MM
1x

75%

4

D 4MM
1x

100%



Séparez les éléments avant de trier