

BMW X6M

Elektronisches Kinderfahrzeug (Einsitzer-Version)



Bedienungs- & Montageanleitung

Arten und Farben können variieren. Produziert in China.

Die Bedienungsanleitung enthält wichtige Sicherheitsinformationen, Montage-, Anwendungs- und Wartungshinweise. Die Montage des Fahrzeugs muss von einem Erwachsenen übernommen werden. Bewahren Sie die Verpackung fern von Kindern auf und entsorgen Sie Verpackungsmaterial sachgemäß.

Bewahren Sie diese Anleitung als künftiges Nachschlagewerk auf.

Über Ihr neues Fahrzeug | 1

Lesen und verinnerlichen Sie sämtliche, hier enthaltene Hinweise und Anweisungen und bewahren Sie diese Bedienungsanleitung als künftiges Nachschlagewerk auf. Halten Sie sich bitte stets an alle Vorgaben, die in dieser Bedienungsanleitung aufgeführt sind.

BMW X6M SUV Kinderelektroauto. Hersteller : Zhejiang Jiajia Ri-de-On Co., Ltd. (Xincang Industrial Zone, Xincang Town, Pinghu City, Zheji-ang, P.R. China).

Warenzeichen, Designpatente und Urheberrechte wurden mit Zustimmung der BMW AG verwendet. Lizenznehmer für die Verwendung besagter Rechte ist die Zhejiang Jiajia Ride-on Co.,Ltd

Technische Daten:

Akku	6V7AH x1 / 6V10AH x1	6V4AH x2 / 6V7AH x2
Ladegerät	6V1000mA	12V500mA / 12V1000mA

Geeignet für: 37-96 Monate alte Kinder

Zuladung max.: < 30kg

Geschwindigkeit: **1WD** 3km/h **2WD** 3-5km/h

Maße: 116 x 74 x 60 cm

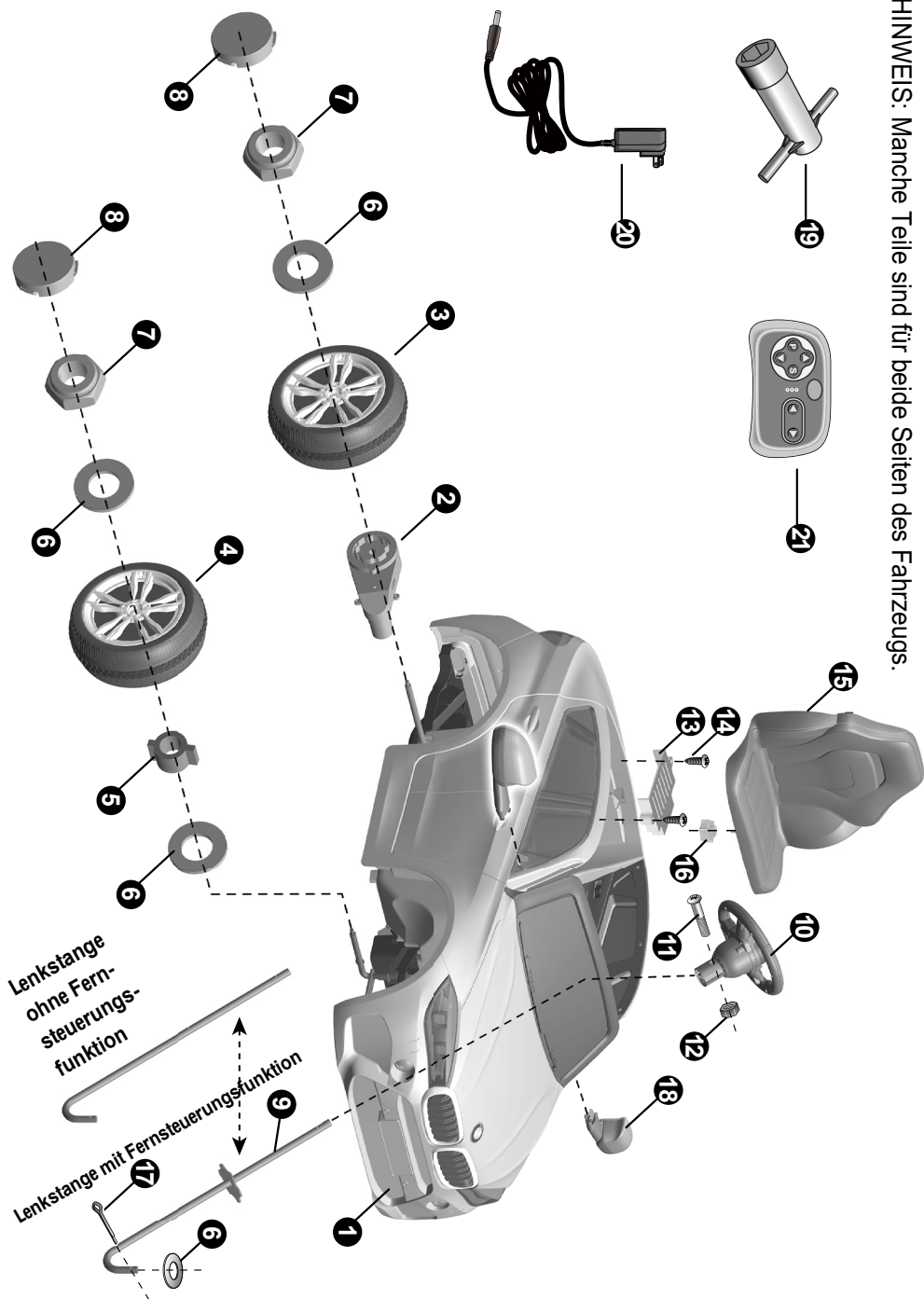
Fahrzeugtyp: Elektro

Ladezeit: 8-12 Stunden

Parts List | 2

Teile #	Teil	Menge		Hinweis
		1WD	2WD	
1	Chassis	1	1	
2	Getriebe	1	2	2WD R & L
3	Antriebsrad	1	2	
4	Normales Rad	3	2	
5	Abstandshülse	3	2	
6	Ø12 Unterlegscheibe	9	7	
7	Mutter	4	4	
8	Radkappe	4	4	
9	Lenkstange	1	1	
10	Lenkrad	1	1	
11	M5x35 Schraube	1	1	
12	Ø5 Mutter	1	1	
13	Motorhaube	1	2	
14	Ø4x12 Schraube	2	4	
15	Sitz	1	1	
16	Mutter für Sitz	1	1	
17	Splint	1	1	
18	Seitenspiegel	2	2	R & L
19	Stecknuss	2	2	
20	Ladegerät	1	1	
21	Fernbedienung	1	1	

HINWEIS: Manche Teile sind für beide Seiten des Fahrzeugs.

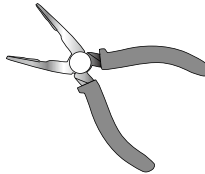


ACHTUNG!

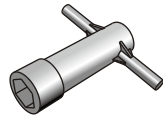
- **Lieferumfang enthält Kleinteile! Minderjährige von Kleinteilen fernhalten, da Erstickungsgefahr besteht.**
 - **Montage ausschließlich von Erwachsenen durchzuführen!**
 - **Entfernen Sie sämtliches Verpackungsmaterial unverzüglich nach Auspacken der Ware!**
-
- Stellen Sie sicher, dass der Netzschalter des Fahrzeugs auf AUS / OFF steht.
 - Vor der ersten Inbetriebnahme sollten Sie die Batterie mindestens 4-6 Stunden aufladen.
 - Werkzeuge, die Sie für die Montage benötigen werden:



Schraubenzieher
(nicht enthalten)



Zange
(nicht enthalten)

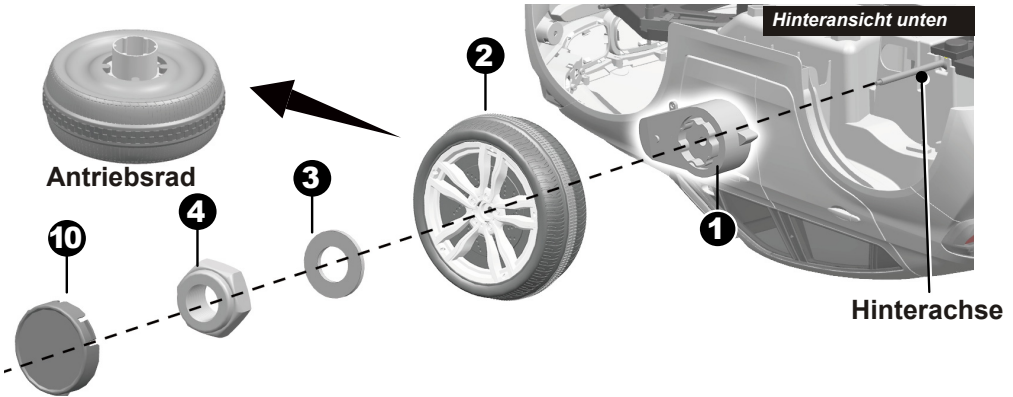


Stecknuss

AKKU INFORMATIONEN

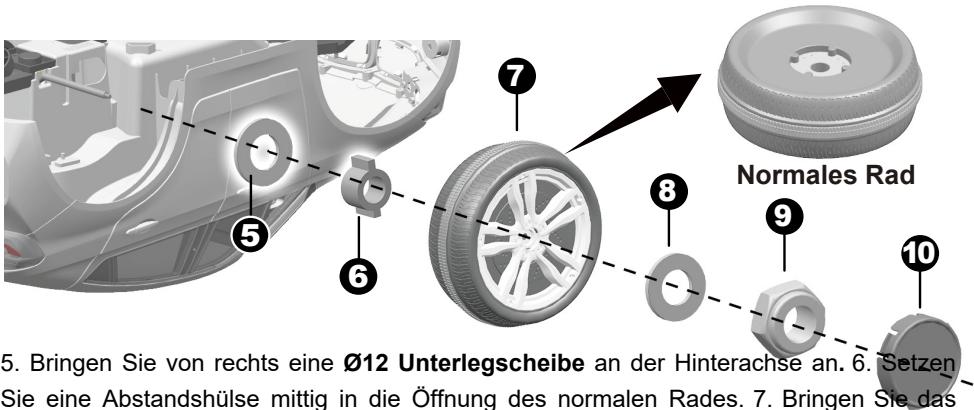
- Nicht wiederaufladbare Akkus keinesfalls laden!
- Akkus nicht im Gerät selbst laden; vorher herausnehmen!
- Akkus sind nur von Erwachsenen aufzuladen!
- Verwenden Sie nur Akkus gleicher Marke, Art und Qualität!
- Achten Sie beim Einsetzen auf die korrekte Polarität!
- Wechseln Sie veraltete oder verbrauchte Akkus unverzüglich aus!
- Vermeiden Sie Kurzschlüsse jeglicher Art!

HINWEIS : Für Autos mit Zweiradantrieb, bitte zur nächsten Seite gehen.

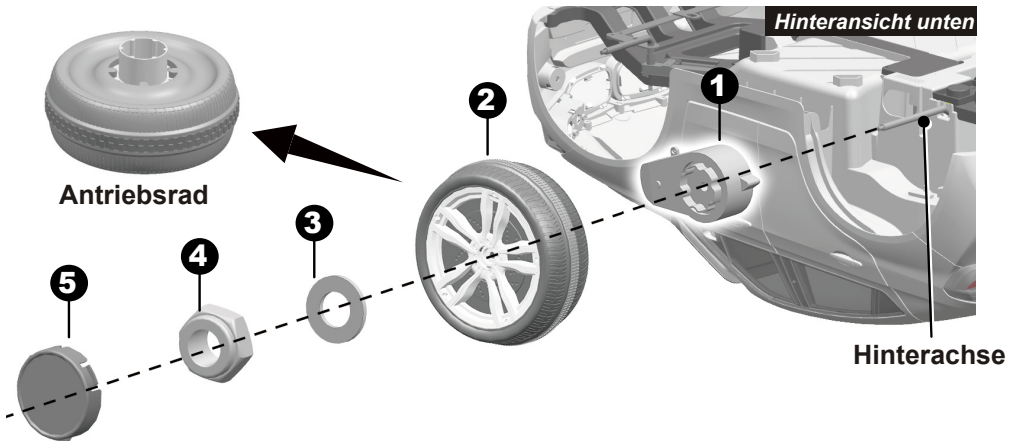


Entfernen Sie alle Teile von der Hinterachse.

1. Schieben Sie das Getriebe von links auf die Hinterachse (L & R beachten!); verbinden Sie die Anschlüsse vom Akku mit denen des Motors, indem Sie die Kabel durch die Öffnung führen.
2. Führen Sie das Antriebsrad auf die Achse und verzahnen Sie dieses mit dem Getriebe.
3. Bringen Sie eine $\varnothing 12$ Unterlegscheibe an der Hinterachse an.
4. Fixieren Sie das Ganze mit einer Mutter und ziehen Sie diese mit einem Schlüssel fest.



5. Bringen Sie von rechts eine $\varnothing 12$ Unterlegscheibe an der Hinterachse an.
6. Setzen Sie eine Abstandshülse mittig in die Öffnung des normalen Rades.
7. Bringen Sie das normale Rad an der Hinterachse an.
8. Führen Sie eine $\varnothing 12$ Unterlegscheibe auf die Hinterachse.
9. Fixieren Sie das Ganze mit einer Mutter. **HINWEIS:** Mit einem Schraubenschlüssel/einer Stecknuss können Sie auf der einen Seite der Achse die Mutter festhalten, während Sie die gegenüberliegende festziehen.
10. Bringen Sie die Radkappen an.



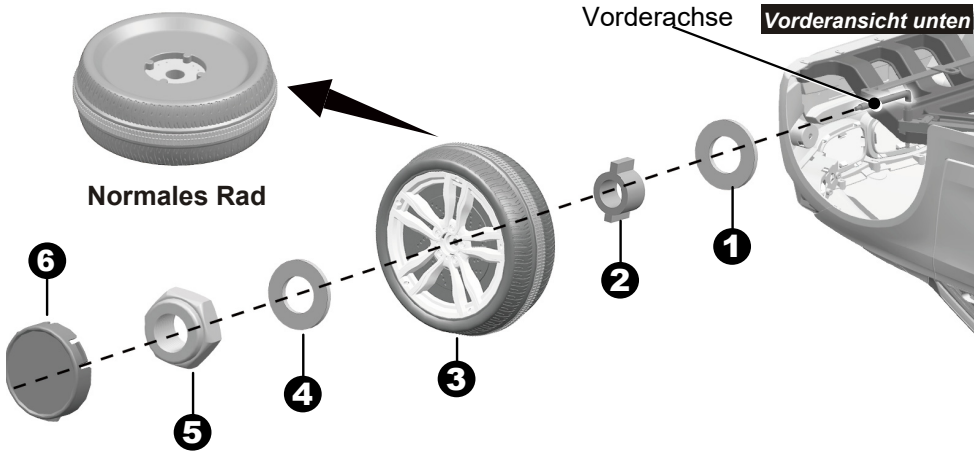
Entfernen Sie alle Teile von der Hinterachse.

1. Schieben Sie das Getriebe von links auf die Hinterachse (L & R beachten!); verbinden Sie die Anschlüsse vom Akku mit denen des Motors, indem Sie die Kabel durch die Öffnung führen.
2. Führen Sie das Antriebsrad auf die Achse und verzahnen Sie dieses mit dem Getriebe.
3. Bringen Sie eine **Ø12 Unterlegscheibe** an der Hinterachse an.
4. Fixieren Sie das Ganze mit einer Mutter und ziehen Sie diese mit einem Schlüssel fest.

HINWEIS: *Mit einem Schraubenschlüssel können Sie auf der einen Seite der Achse die Mutter festhalten, während Sie die gegenüberliegende festziehen.*

Wiederholen Sie diesen Vorgang für das andere Antriebsrad.

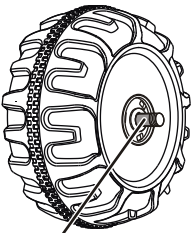
5. Bringen Sie die **Radkappen** an.



Entfernen Sie alle Teile von der Vorderachse.

1. Bringen Sie eine **Ø12 Unterlegscheibe** an der Vorderachse an.
2. Bringen Sie eine Abstandshülse an der Vorderachse an.
3. Bringen Sie ein **normales Rad** an. Achten Sie darauf, dass die Abstandshülse richtig passt.
4. Führen Sie eine **Ø12 Unterlegscheibe** auf die Vorderachse.
5. Fixieren Sie das Ganze mit einer Mutter und ziehen Sie diese mit einem Schlüssel fest.
6. Bringen Sie eine Radkappe an.

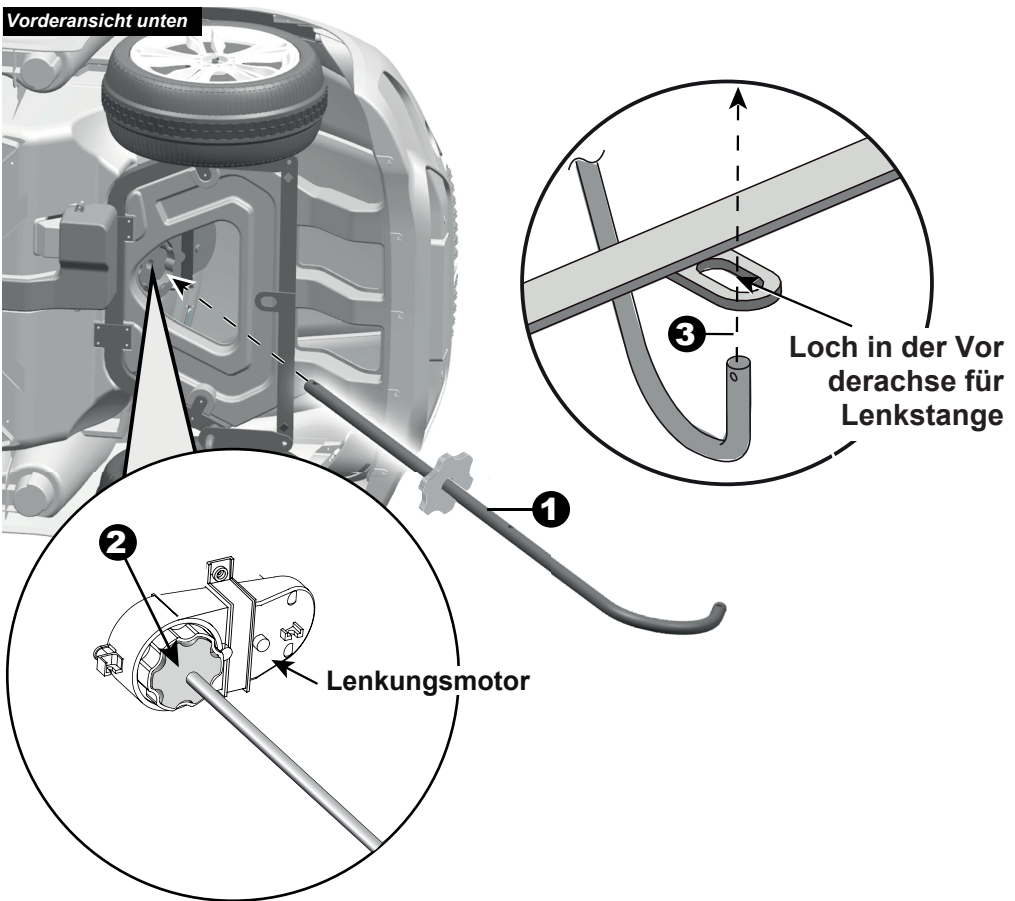
Wiederholen Sie diesen Vorgang für die andere Seite.



Lücke

Nach der Montage der Räder überprüfen Sie bitte die Lücke zwischen Schraubgewinde und Rad (siehe Bild). Falls der Abstand zu groß ist, fügen Sie zwei oder drei Unterlegscheiben hinzu. Nach der Befestigung, testen Sie nochmals ob sich das Rad problemlos drehen lässt. Falls die Mutter auf das Rad drückt und sich das Rad nicht reibungslos drehen lässt, geht wahrscheinlich der Motor kaputt. Falls dies der Fall ist, reduzieren Sie die Anzahl der Unterlegscheiben auf der Achse.

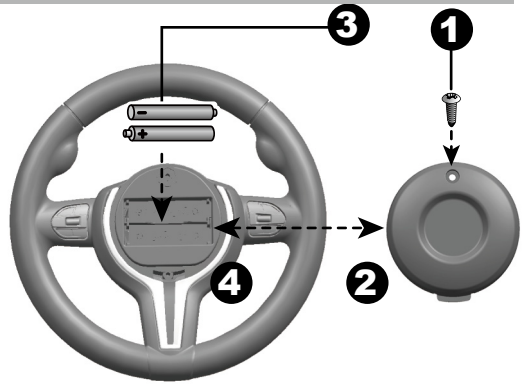
Vorderansicht unten



1. Führen Sie das gerade Ende der Lenkstange (1) durch die Öffnung vom Lenkmotor (2).
Der Lenkungsmotor ist an der Unterseite vormontiert.
2. Stellen Sie sicher, dass die Verzahnung der Lenkstange in den Lenkungsmotor greift.
3. Stecken Sie das gebogene Ende der Lenkstange durch das Loch in der Vorderachse (3).

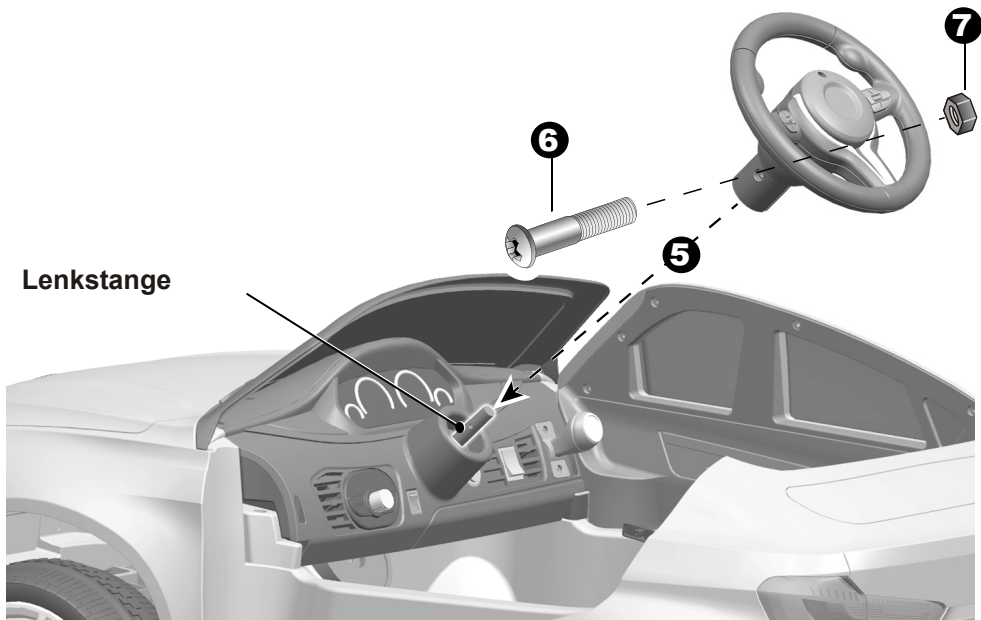
HINWEIS: Verfügt Ihr Lenkrad über Soundfunktionen, folgen Sie den Schritten 1-4. Entnehmen Sie zusätzlich Akku- bzw. Batterierelevante Anmerkungen der Seite 4.

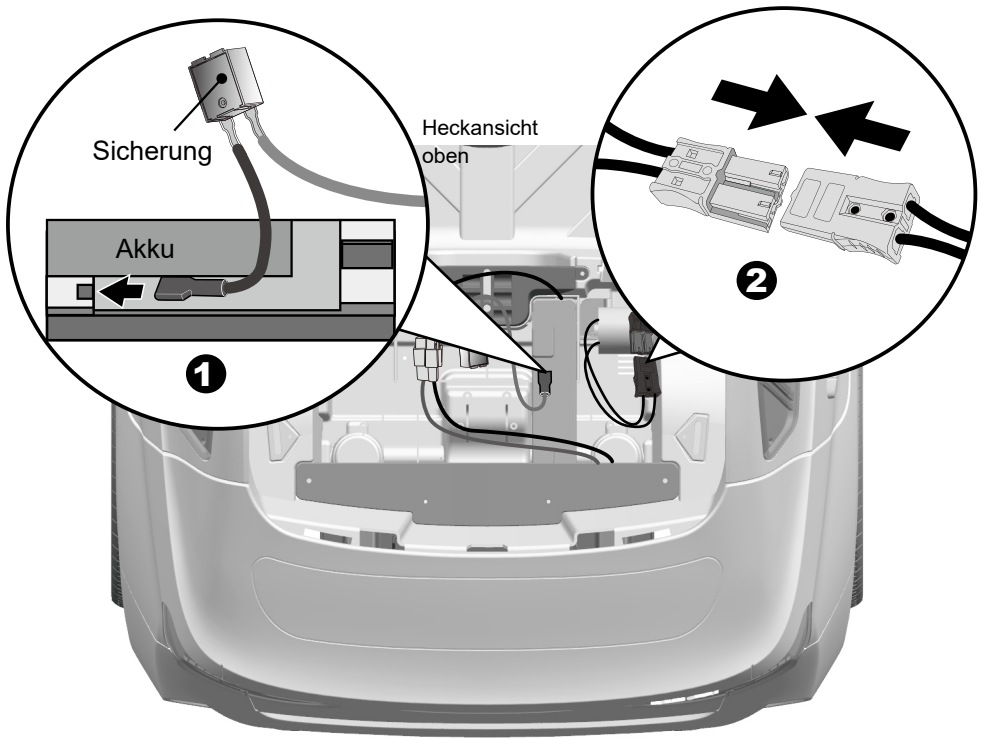
1. Öffnen Sie mit einem Schraubenzieher das Batteriefach.
2. Entfernen Sie die Batteriefachabdeckung.
3. Setzen Sie zwei 1.5 **AA Batterien** mit der korrekten Polarität ein.
4. Schrauben Sie die Batteriefachabdeckung wieder auf das Batteriefach.



Entfernen **M5x35 Schraube** und **Ø5 Mutter** vom Lenkrad.

1. Stecken Sie das Lenkrad auf das Ende der Lenkstange.
2. Richten Sie die Löcher der Lenkstange und des Lenkrad übereinander aus.
3. Stecken Sie die Schraube durch Lenkrad und Lenkstange, und schrauben Sie alles fest.



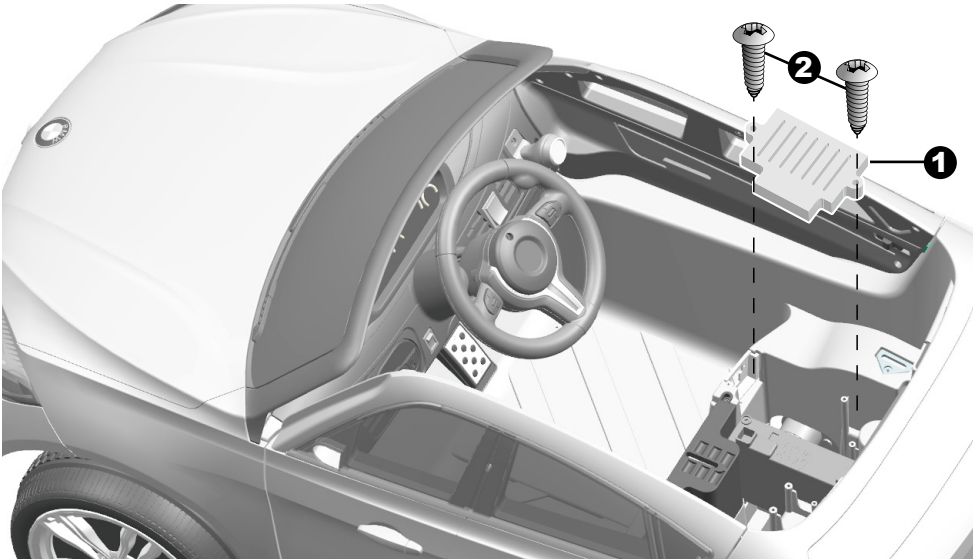


1WD

1. Rote Steckverbindung mit dem Akku verbinden.
2. Steckverbindung des Fahrzeug mit der des Motors verbinden.

2WD

1. Rote Steckverbindung mit dem Akku verbinden.
2. Steckverbindung des Fahrzeug mit der des Motors verbinden.
Wiederholen Sie den Vorgang auf der anderen Fahrzeugseite.

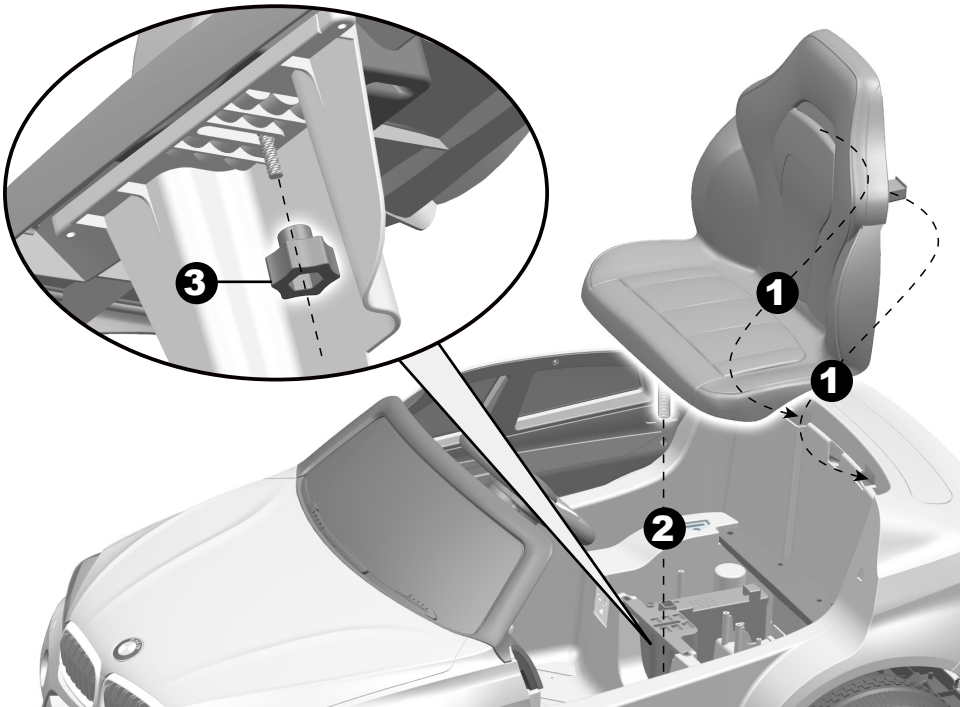


1WD

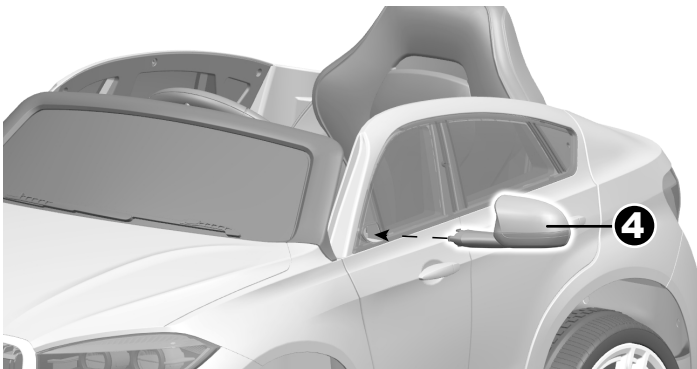
1. Abdeckung über Motor platzieren.
2. Mit **Ø4x12 Schrauben** fixieren.

2WD

1. Abdeckung über Motor platzieren.
 2. Mit **Ø4x12 Schrauben** fixieren.
- Wiederholen Sie diesen Vorgang für die andere Seite.



1. Bringen Sie den Sitz mit seinen Haltenasen im Fahrzeug an.
2. Führen Sie die Sitzschraube durch die Karosserie (siehe Abbildung).
3. Fixieren Sie den Sitz mit einer Mutter.
4. Drücken Sie die Seitenspiegel in die dafür vorgesehenen Öffnungen des Fahrzeugs.



⚠️ ACHTUNG!

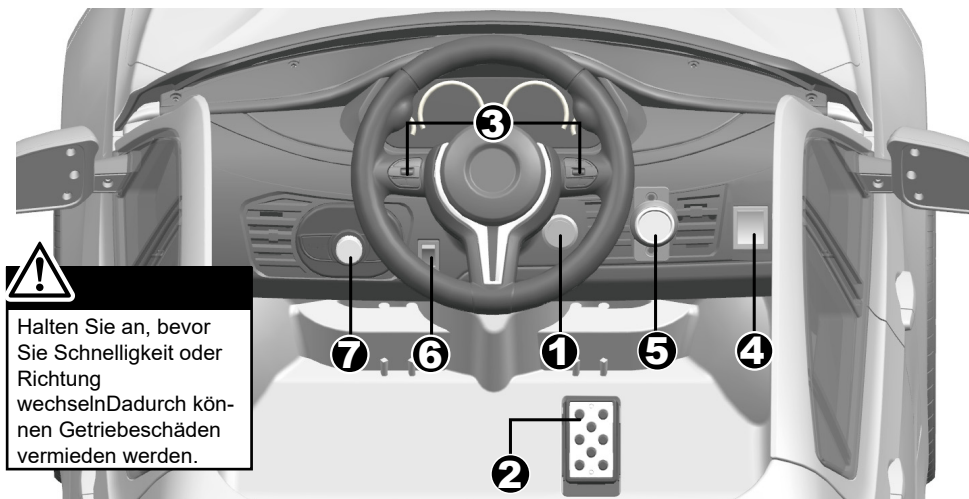
Um das Verletzungsrisiko zu senken, sollte dieses Kinderfahrzeug nur unter Aufsicht eines Erwachsenen benutzt werden. Verwenden Sie das Kinderfahrzeug niemals in der Nähe von Gewässern, Schwimmbädern, Treppen, Grasflächen, anderen Autos oder im Straßenverkehr, und vermeiden Sie Steilhänge sowie starke Neigungen jeglicher Art. Beachten Sie die Maximalbelastung des Fahrzeugs von 50 kg. Beachten Sie stets das vorgegebene Mindestalter von 3 Jahren. Dieses Kinderfahrzeug muss vor Inbetriebnahme von einem Erwachsenen zusammengebaut werden. Vom Fahren ohne Schuhwerk wird ausdrücklich abgeraten. Dieses Fahrzeug hat keine Bremsfunktion. Halten Sie Gliedmaßen, Haare und Kleidung von sämtlichen beweglichen Teilen des Fahrzeugs fern, während es benutzt wird.

Sicherheitshinweise

Behalten Sie Kinder stets im Auge wenn diese das Fahrzeug benutzen. Dieses Fahrzeug sollte unter keinen Umständen bei schlechten Sichtverhältnissen oder im Dunkeln in Betrieb genommen werden. Verändern Sie niemals selbstständig etwas an der Elektronik des Fahrzeugs. Untersuchen Sie in regelmäßigen Abständen das gesamte Fahrzeug samt Zubehör auf Verschleißerscheinungen, Mängel oder Defekte jeglicher Art. Bei Verdacht auf potenzieller Fehlfunktion, vermeiden Sie in jedem Fall die Benutzung des Fahrzeugs. Im Fahrzeug sollten sich nie mehr als Person zur gleichen Zeit befinden. Jedes Kind, welches dieses Fahrzeug benutzt, muss vor der Inbetriebnahme des Fahrzeugs in allen Bereichen der hier aufgeführten Sicherheitshinweise unterwiesen werden. Zeigen Sie jedem Kind wie es den Sicherheitsgurt richtig anlegt.



Benutzen Sie das Fahrzeug nur auf ebenen Strecken! Fahren Sie nicht auf Grasflächen!!



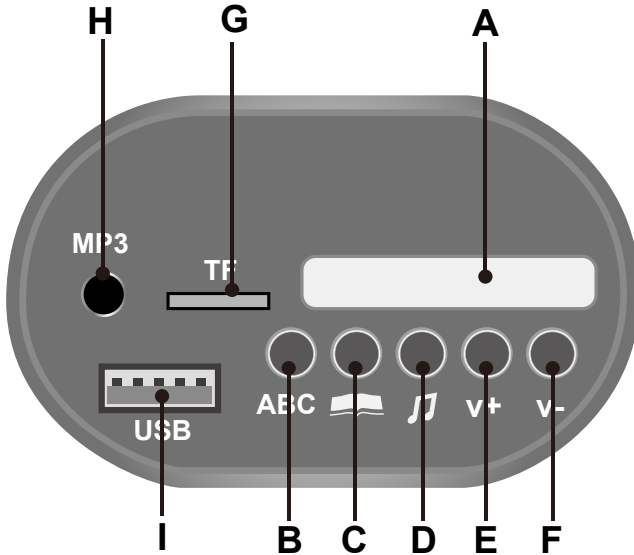
!
Halten Sie an, bevor Sie Schnelligkeit oder Richtung wechseln. Dadurch können Getriebebeschäden vermieden werden.

1. Netzschalter: Schaltet das Fahrzeug an & aus.
2. Gaspedal:
 - Antrieb durch Treten des Gaspedals.
 - Indem der Fuß vom Gaspedal genommen wird, hält das Fahrzeug an.
3. Soundtasten: Drücken Sie diese um verschiedene Soundeffekte abzuspielen.
4. Schnell/ Langsam: Schalten Sie zwischen 3 Geschwindigkeitsstufen.
5. Richtungsregler: Schaltet zwischen Vor- und Rückwärts.
 - Für die Vorwärtsfahrt legen Sie den Schalter auf "Forward / Vorwärts" um.
 - Für die Rückwärtsfahrt, legen Sie den Schalter auf "Reverse / Rückwärts" um.
6. Lichtschalter
7. Lautstärkeregler



GESCHWINDIGKEITSSTUFEN

Das Kind sollte nur in der höheren Geschwindigkeitsstufe fahren, wenn es die Kontrolle über das Fahrzeug vollständig und sicher beherrscht. Die Höchstgeschwindigkeit beträgt 5 km/h.



A. Digitale Spannungsanzeige

B. Englischs Lernprogramm

C. Kurzgeschichten-Modus

D. Kinderreim-Modus

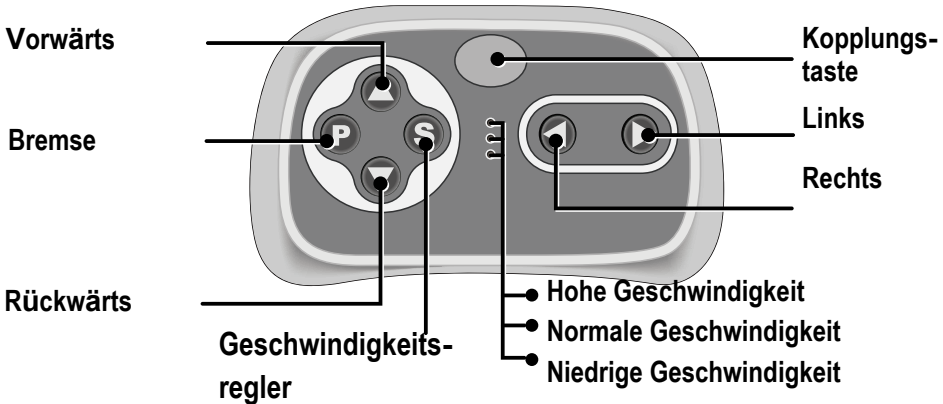
E. Lautstärke erhöhen

F. Lautstärke senken

G. **SD-Kartenslot:** Wiedergabe von MP3-Dateien.

H. **3.5mm AUX-Eingang:** Abspielen von Audio-Dateien eines Wiedergabegeräts Ihrer Wahl.

I. **USB-Anschluss:** Wiedergabe von MP3-Dateien.

**ACHTUNG:****Benutzung nur durch Erwachsene!**

Die Fernsteuerung des Erwachsenen greift sofort und dominiert über die manuelle Steuerung des Kindes im Fahrzeug.

Einsetzen der Fernsteuerungsbatterien

Legen Sie AAA-Batterien in das Batteriefach der Fernsteuerung. Batterien sind nicht im Lieferumfang enthalten.

1. Kopplung

Gehen Sie in die Nähe des Fahrzeugs. Halten Sie die Kopplungs-Taste der Fernbedienung 3 Sekunden gedrückt und schalten Sie dann sofort das Fahrzeug an. Lassen Sie die Kopplungstaste los. Das Fahrzeug wurde gekoppelt, wenn die LEDs (bzw eine LED) vom blinkenden Zustand in einen konstant leuchtenden übergehen. Klappt die Kopplung nicht, versuchen Sie es erneut.

2. Bremstaste

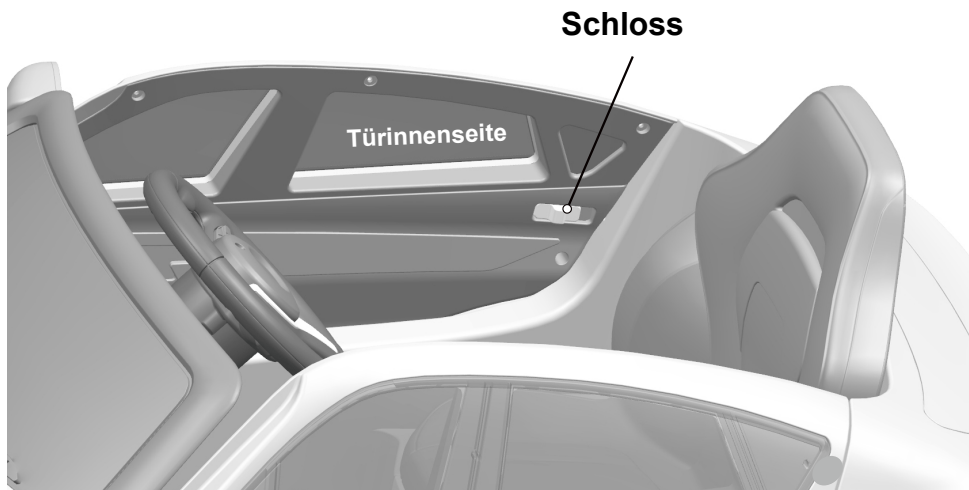
Drücken Sie die Bremstaste, um das Fahrzeug zu abzubremesen.

3. Geschwindigkeitsregler

Diese Taste wechselt zwischen den 3 Geschwindigkeitsstufen.

Achtung:

- Wenn die Fernbedienung länger als 10 Sekunden nicht verwendet wird, schaltet sie sich automatisch aus.
- Wenn Sie die Batterien der Fernsteuerung wechseln, muss die Kopplung erneut durchgeführt werden.



Achten Sie stets darauf, dass die Tür einrastet und geschlossen ist, ehe das Fahrzeug von einem Kind gefahren wird.

Ladevorgänge sind nur von Erwachsenen durchzuführen!



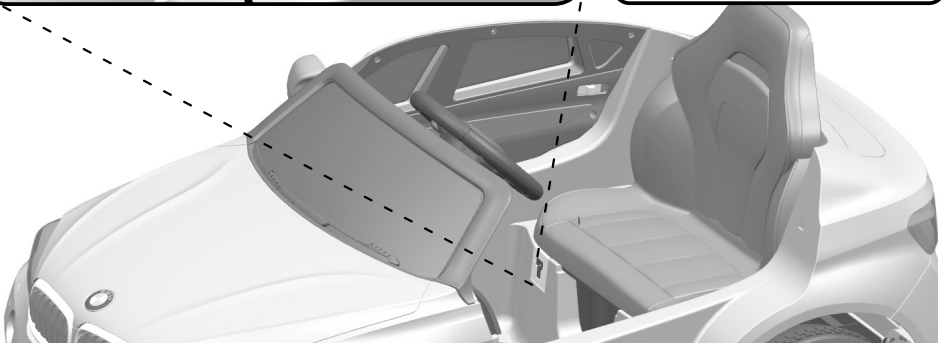
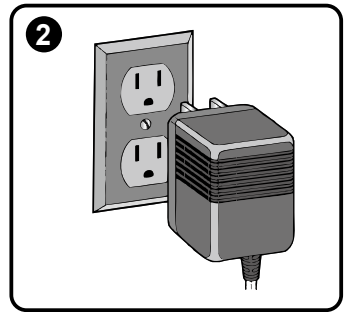
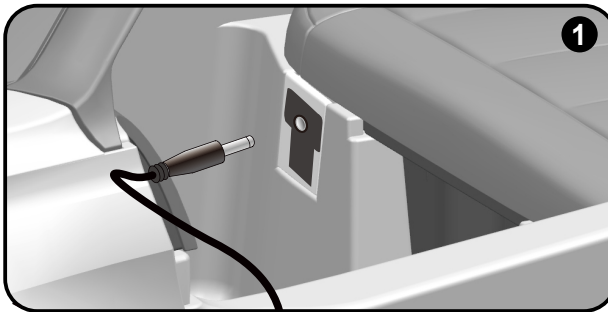
ACHTUNG!

- Verwenden Sie nur den mitgelieferten Akku. Benutzen Sie niemals einen Akku einer anderen Marke. Bei Verwendung eines falschen Akkus besteht Verletzungsgefahr.
- Verwenden Sie den mitgelieferten Akku und das dazugehörige Ladegerät ausschließlich für dieses Fahrzeug.
- Nehmen Sie keinesfalls Änderungen jeglicher Art an der Schaltplatine vor.
- Die Pole des Akkus dürfen sich nicht berühren, da sonst Brandgefahr besteht.
- Halten Sie sowohl den Akku und dessen Gehäuse stets trocken als auch Feuchtigkeit jeglicher Art von sämtlichen Komponenten fern.
- Laden Sie den Akku stets in einer gut durchlüfteten Umgebung.
- Heben Sie den Akku nur am Gehäuse an, und niemals an den Kabelverbindungen oder am Ladegerät.
- Laden Sie den Akku ausschließlich in einer trockenen Umgebung.
- Dieser Akku enthält toxische Säure, die bei Beschädigung des Akkus heraustreten kann. Seien Sie im Umgang mit dem Akku stets vorsichtig!
- Öffnen Sie weder den Akku noch das Ladegerät!
- Jegliche Handhabung des Akkus darf nur durch eine erwachsene Person erfolgen.
- Halten Sie Kinder stets vom Akku und Ladegerät fern.
- Sowohl der Akku als auch das Ladegerät müssen in einem unbeschädigten, technisch einwandfreien Zustand sein, bevor beide benutzt werden! Falls sich eines der beiden nicht in einem optimalen Zustand befindet, müssen Sie es unverzüglich austauschen.
- Um die Lebensdauer aufrechtzuerhalten, laden Sie den Akku monatlich einmal vollständig auf.
- Eine Wärmeentwicklung während dem Ladevorgang ist normal, sollte aber nicht zu stark sein. Falls Sie eine übermäßige Wärmeentwicklung am Ladegerät oder in der Nähe des Akkus feststellen, brechen Sie den Ladevorgang ab und lassen Sie die Geräte von Fachpersonal untersuchen.
- Der Akku sollte niemals vollständig leer werden, da ihm dies schaden könnte. Laden Sie ihn vorher auf.
- Laden Sie den Akku nicht, wenn er auf dem Kopf oder seitlich aufliegt.
- Der Akku sollte stets im Fahrzeug gesichert sein und nicht lose herumwackeln.
- Während dem Ladevorgang muss der "POWER"-Schalter auf "OFF" geschaltet sein.
- Vor der ersten Inbetriebnahme des Fahrzeugs müssen Sie den Akku 4-6 Stunden aufladen. Überschreiten Sie keinesfalls eine Ladezeit von 10 Stunden, da dies dem Akku schaden wird.
- Falls das Fahrzeug beginnt, langsamer als gewöhnlich zu fahren, müssen Sie den Akku aufladen.

- Der Ein-/Ausschalter muss während dem Ladevorgang auf AUS stehen.
- Vor der ersten Nutzung sollte der Akku für 4-6 Stunden geladen werden. Um eine Überhitzung des Ladegeräts zu vermeiden darf die Ladezeit 10 Stunden keinesfalls überschreiten.
- Wenn das Fahrzeug deutlich langsamer wird, sollte der Akku geladen werden.
- Nach jeder Nutzung und mindestens einmal im Monat muss der Akku vollständig aufgeladen werden.

- Schalten Sie das Fahrzeug bei jedem Ladevorgang vorher zuerst aus!

AKKU	Spannung	Akkustand
6V7Ahx1, 6V10Ahx1	≥ 6.6	Vollgeladener Akku
	6.5~6.3	Fahrzeug voll funktionsfähig.
	≤ 6.2	Akku muss geladen werden.
6V4Ahx2, 6V7Ahx2,	≥ 13.2	Vollgeladener Akku
	13.1~12.6	Fahrzeug voll funktionsfähig.
	≤ 12.5	Akku muss geladen werden.



1. Stecken Sie das Ladegerät in das Fahrzeug. Der Anschluss ist unterhalb des Sitzes.
2. Stecken Sie anschließend das Ladegerät in eine Steckdose.



ACHTUNG!

Das Produkt schaltet sich während dem Ladevorgang automatisch aus.

Der Akku verfügt über eine Thermosicherung, die ausgelöst wird, sobald der Motor, der Schaltkreis oder der Akku überladen werden. Falls dies eintritt, schaltet sich das Gerät automatisch für 20 Sekunden ab, ehe es wieder benutzt werden kann. Falls die Sicherung wiederholt ausgelöst wird, liegt eventuell ein Defekt am Fahrzeug vor. Kontaktieren Sie in diesem Fall Ihren Händler!

Um die Energieeffizienz des Fahrzeugs zu erhöhen, beachten Sie folgende Dinge:

- Überladen Sie das Fahrzeug nicht.
- Ziehen Sie nichts hinter Ihrem Fahrzeug hinterher.
- Fahren Sie nicht auf Steilhängen.
- Vermeiden Sie Hindernisse jeglicher Art.
- Hantieren Sie nicht mit dem Schaltkreis, da dies aufgrund eines etwaigen Kurzschlusses die Sicherung auslösen könnte.
- Das Fahrzeug sollte nicht bei hohen Außentemperaturen verwendet werden.

Akkutausch und Entsorgung



Langfristig wird die Leistung des Akkus abnehmen. Die Lebensdauer des Akkus beträgt erfahrungsgemäß 1-3 Jahre, und ist abhängig von der Fahrzeugnutzung des Besitzers.

Führen Sie für den Austausch und der Entsorgung des Akkus folgende Schritte durch:

1. Entfernen Sie den Fahrzeugsitz.
2. Trennen Sie die Kabelverbindungen am Akku.
3. Entfernen Sie die Halterung des Akkus.
4. Entfernen Sie die Abdeckung des Akkus.
5. Heben Sie den Akku vorsichtig heraus. Sie sollten während dem Umgang mit dem Akku Handschuhe tragen!

Heben Sie den Akku nicht an seinen Kabelverbindungen an!!

6. Legen Sie den alten Akku in eine Plastiktüte und verschließen Sie diese sicher.

WICHTIG! Nicht in der Nähe von Flammen entsorgen, da der Akku explodieren oder auslaufen kann. Nicht im Hausmüll entsorgen, da die Verbrennung, Deponierung oder Vermischung versiegelter Bleiakkus mit Hausmüll in den meisten Gebieten gesetzlich verboten ist. Geben Sie leere oder defekte Akkus entweder an einen staatlich zugelassenen Bleisäure-Recycler oder örtlichen Autobatterien-Händler.

7. Setzen Sie den neuen Akku ein und verbinden Sie die Kabelverbindungen.
8. Bringen Sie die Halterung wieder an.
9. Setzen Sie den Sitz wieder ein.

Problem	Mögliche Ursache	Lösung
Fahrzeug fährt nicht.	Akku zu wenig geladen	Laden Sie den Akku wieder auf.
	Thermosicherung ausgelöst	Stellen Sie die Sicherung zurück.
	Kabelverbindungen am Akku sind lose	Überprüfen Sie die Kabelverbindungen und stecken Sie diese gegebenenfalls wieder fest ineinander. Falls Sie lose Kabel am Motor feststellen, kontaktieren Sie Ihren Händler.
	Akku ist defekt	Tauschen Sie den Akku aus und kontaktieren Sie Ihren Händler.
	Fehler im Schaltkreis	Kontaktieren Sie Ihren Händler.
	Motor ist beschädigt	Kontaktieren Sie Ihren Händler.
Fahrzeug fährt nicht lang genug.	Akku zu wenig geladen	Überprüfen Sie die Kabelverbindungen und stecken Sie diese gegebenenfalls wieder fest ineinander, ehe Sie den Akku laden.
	Veralteter Akku	Austausch des Akkus notwendig. Kontaktieren Sie Ihren Händler.
Unbeständige Motorleistung.	Akku zu wenig geladen	Laden Sie den Akku auf.
	Veralteter Akku	Austausch des Akkus notwendig. Kontaktieren Sie Ihren Händler.
	Fahrzeug ist überladen	Verringern Sie die Belastung. Maximalgewicht darf 30 kg nicht überschreiten.
	Nutzungsbedingungen sind zu extrem	Achten Sie auf angemessene, korrekte Nutzungsbedingungen (Umgebung, Fahrweise, Witterung etc.)
Fahrzeug startet nur, wenn man es anschiebt.	Schlechte Kontakt bei Kabelverbindungen	Überprüfen Sie die Kabelverbindungen und stecken Sie diese gegebenenfalls wieder fest ineinander. Falls Sie lose Kabel am Motor feststellen, kontaktieren Sie Ihren Händler.
	Totpunkt am Motor	Ein Totpunkt am Motor verhindert eine korrekte Energieübertragung. Kontaktieren Sie Ihren Händler.
Gangwechsel gestaltet sich schwierig.	Gangschaltung während der Fahrt	Es darf nur zwischen den Gängen geschaltet werden, wenn das Fahrzeug vorher zum Stehen kommt.
Laute, ungewöhnliche Motorgeräusche.	Schaden am Motor oder Schaltgetriebe	Kontaktieren Sie Ihren Händler.
Akku lässt sich nicht wieder aufladen.	Kabelverbindungen am Akku sind lose	Überprüfen Sie die Kabelverbindungen und stecken Sie diese gegebenenfalls wieder fest ineinander.
	Ladegerät ist nicht angeschlossen	Überprüfen Sie ob das Ladegerät mit einer Stromquelle verbunden ist.
	Ladegerät ist defekt	Kontaktieren Sie Ihren Händler.
Ladegerät wird während dem Ladevorgang warm.	Das ist normal und stellt	

- Es liegt in der Verantwortung der Erziehungsberechtigten, Ihre Kinder vor sämtlichen Gefahren zu schützen. Untersuchen Sie deshalb das gesamte Fahrzeug inklusive dessen Zubehör vor jeder Benutzung auf Verschleißerscheinungen, Mängel oder Fehlfunktionen jeglicher Art.
- Stellen Sie sicher, dass sich keine losen Teile in oder um das Fahrzeug befinden, und achten Sie stets darauf, dass die Plastikverkleidung keine Risse oder Brüche aufweist.
- Schmieren Sie gelegentlich die beweglichen Teil am Fahrzeug.
- Lagern Sie das Fahrzeug nicht im Freien und schützen Sie es vor Witterung.
- Halten Sie das Fahrzeug von Feuerstellen, Flammen oder anderen heißen Bereichen fern und vermeiden sie starke, direkte Sonneneinstrahlung.
- Laden Sie den Akku nach jeder Benutzung des Fahrzeugs. Unabhängig von der Nutzung des Fahrzeugs, sollte der Akku monatlich einmal vollständig aufgeladen werden.
- Halten Sie das Fahrzeug fern von Feuchtigkeit jeglicher Art!
- Reinigen Sie das Fahrzeug mit einem trockenen, weichen Tuch. Verwenden Sie keinesfalls scharfe oder scheuernde Putzmittel. Um die Plastikverkleidung zu polieren, können Sie eine nicht-wachshaltige Möbelpolitur verwenden. Verwenden Sie auf keinen Fall Autopolitur.
- Das Fahrzeug sollte nicht auf Sand, Schotter, Kieselsteine oder sonstigen, ähnlich losen Untergründen benutzt werden, da diese das Fahrzeug beschädigen könnten.
- Wenn das Fahrzeug nicht verwendet wird, schalten Sie den POWER-Schalter auf "OFF" und trennen Sie das Fahrzeug vom Strom.

Das Fahrzeug unterliegt folgenden Sicherheitsstandards:

ASTM

F963

GB6675

EN71

EN62115