

(D) Montageanleitung
60112

(FR) Notice de montage
60112

(NL) Handleiding voor de montage
60112

(CZ) Montážní návod
60112

(HU) Szerelési útmutató
60112

(TR) Montaj talimatı
60112

(GB) Assembly instructions
60112

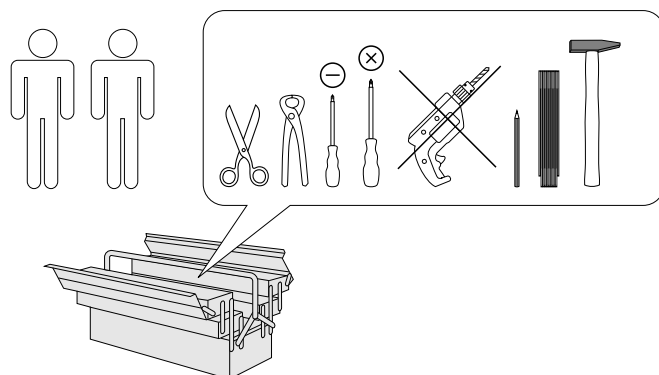
(IT) Istruzioni di montaggio
60112

(PL) Instrukcja montażu
60112

(SK) Návod na montáž
60112

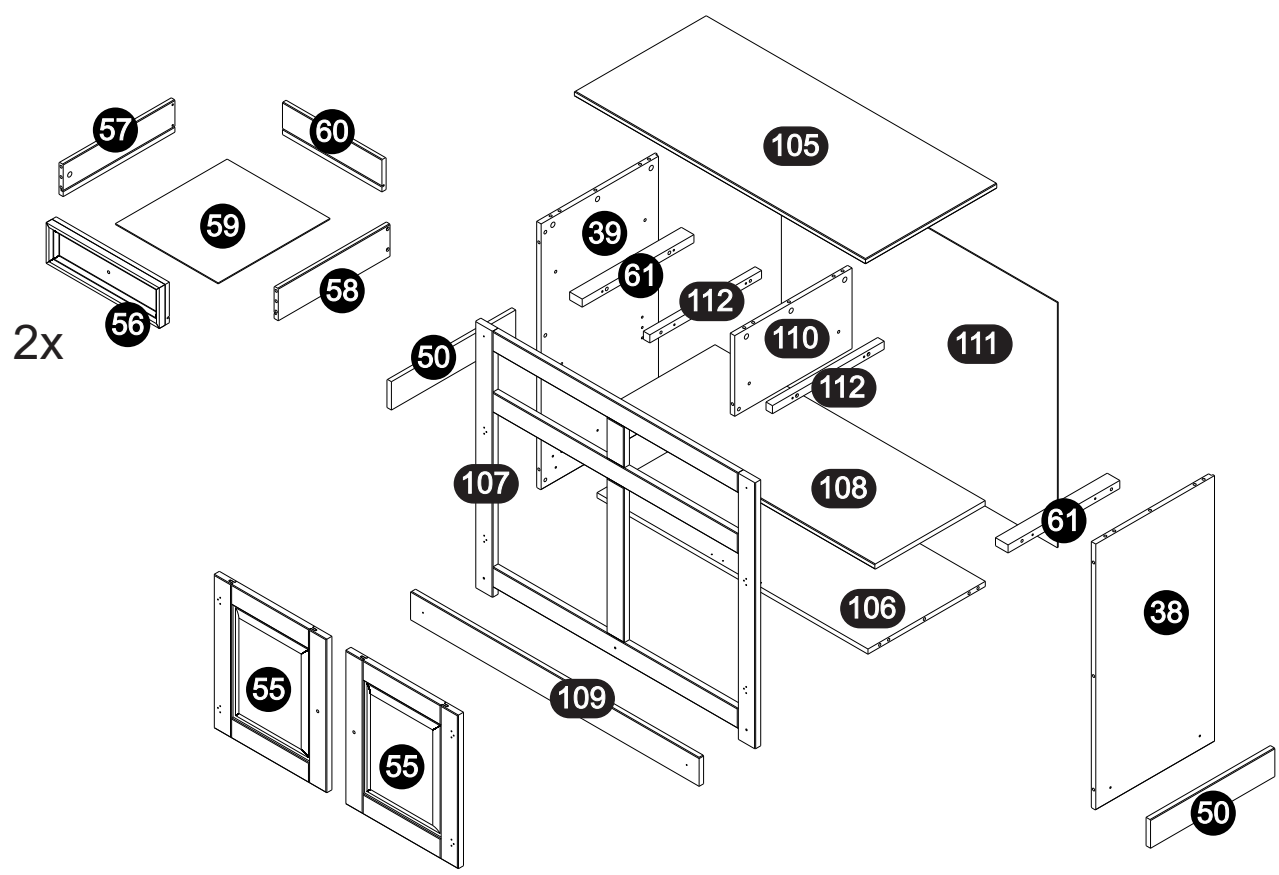
(RO) Instrucțiuni de montaj
60112

(RU) Инструкция по монтажу
60112

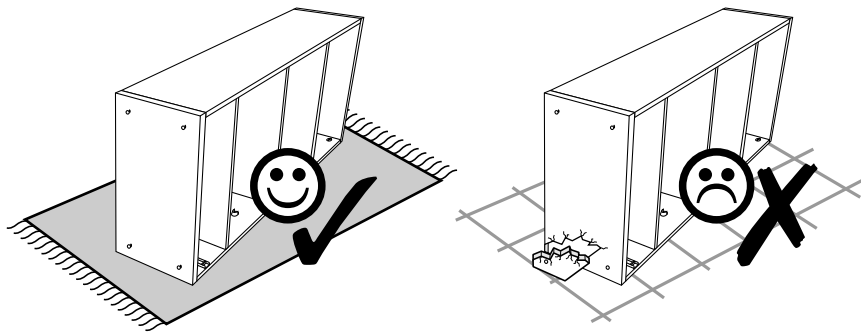


0
10
20
30
40
50
60
70
80
90
100
110
120
130
140
150
160
170
180
190
200

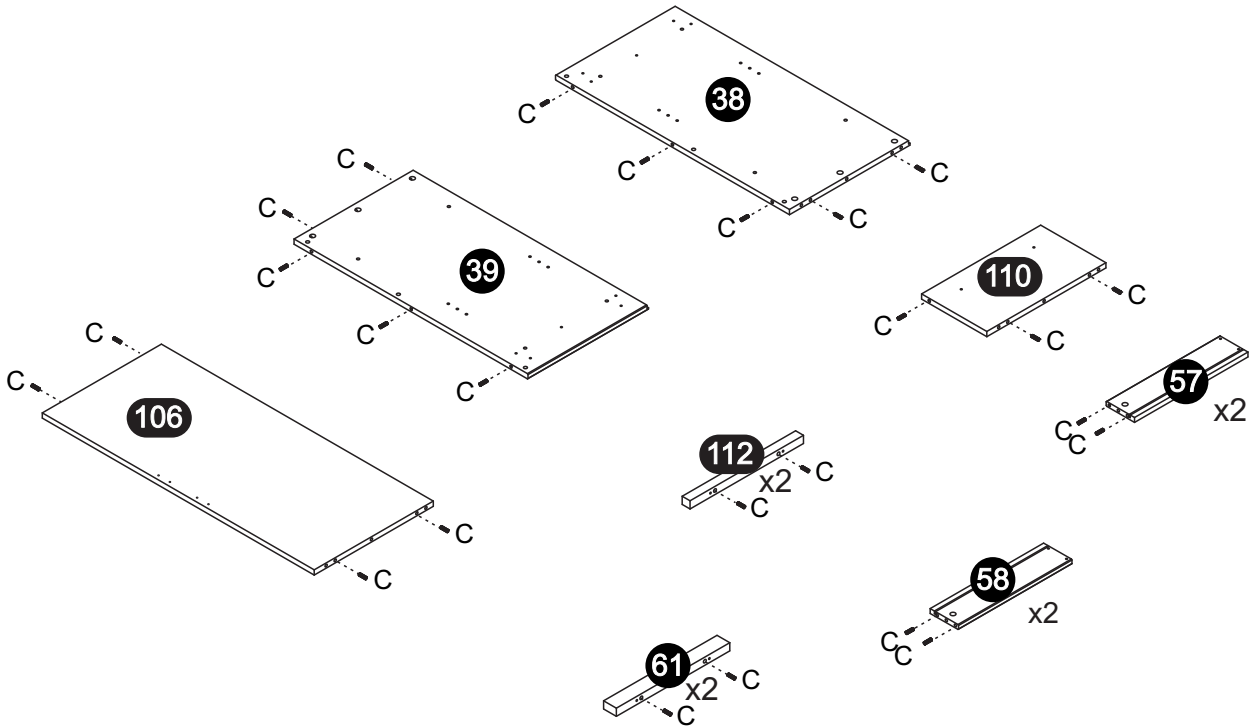
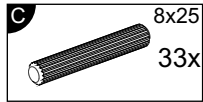
Service • Assistenza • Dienstverlening • Serwis Servis • Szerviz • Сервисная служба	
Name • Nom • Nome • Naam • Nazwa • Jméno • Názov • Név • Denumire • Ísim • Название	
Nr. • No. • N° • Номер • Č • Sz	
Typ • Type • Tip • Típus • Tipo • Тип	



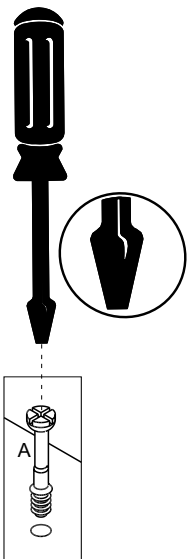
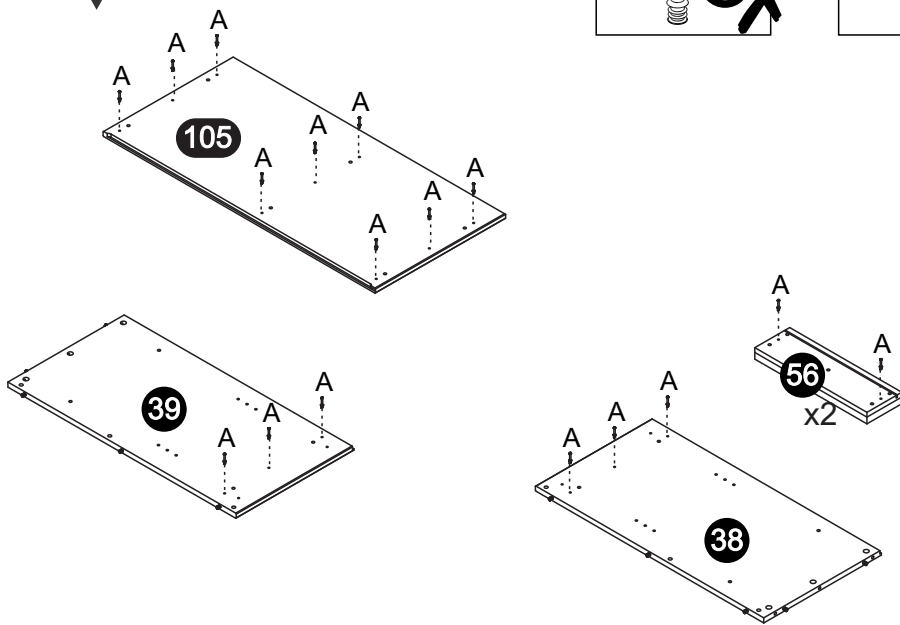
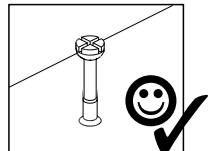
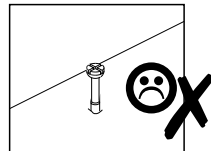
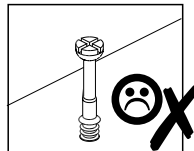
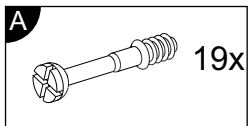
A 19x	B 19x	C 8x25 33x	F 4x	AA 10x10 18x	A2 4x	BB 4x25 23x
G2 3/16"x5/8" 4x	Y1 4x	CC 8x	I 3,0x16 18x	X 2x	XX 2x	R1 6x12 8x
V1 4x	X1 4x	M1 2x 400mm	N1 2x 400mm	O1 2x 400mm	P1 2x 400mm	C2 2x
KK 4,0x40 4x	B2 3,0x12 24x	H 4x30 4x				

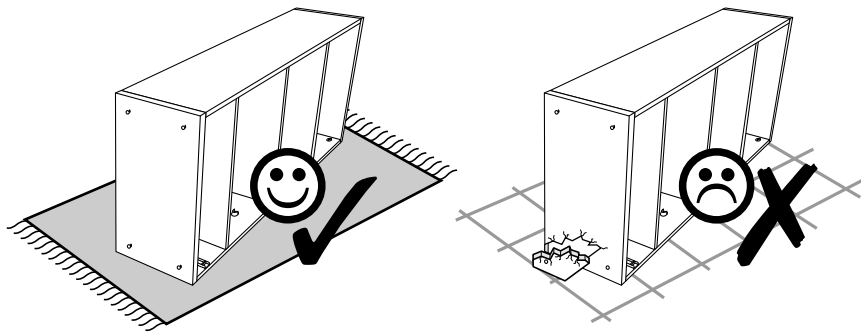


1

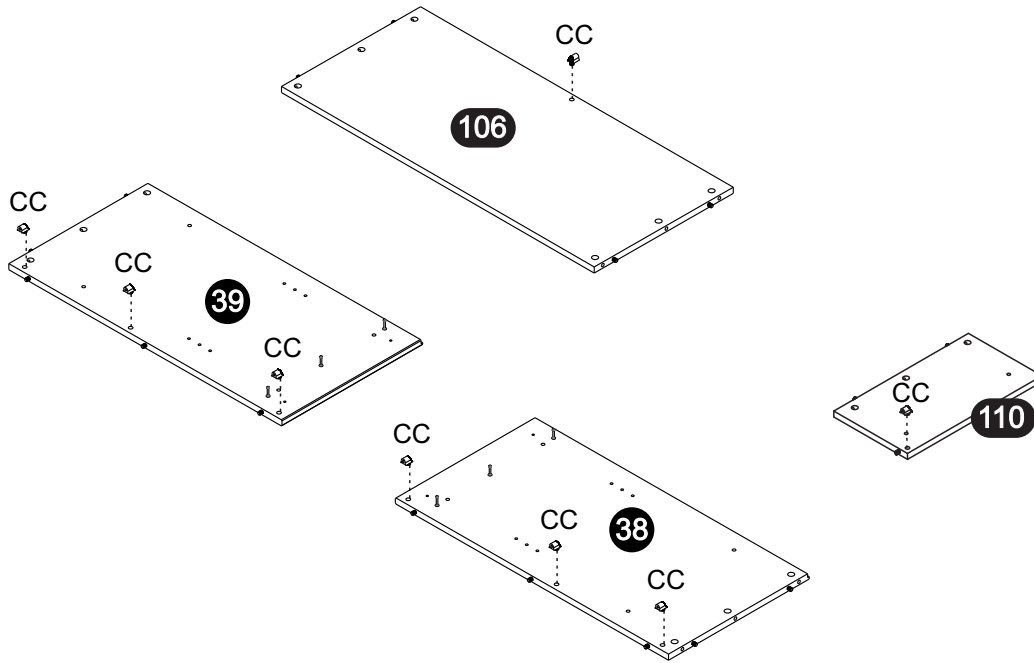
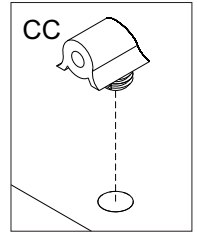
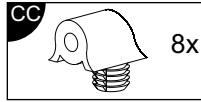


2

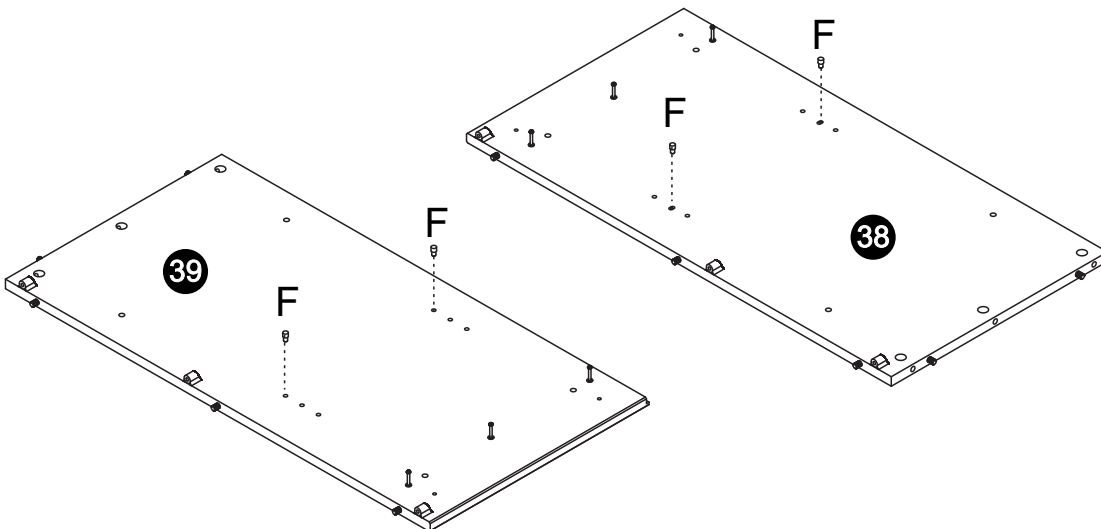
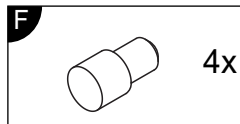




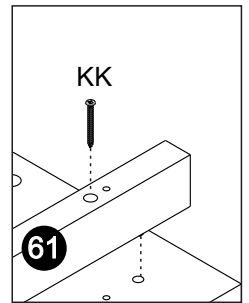
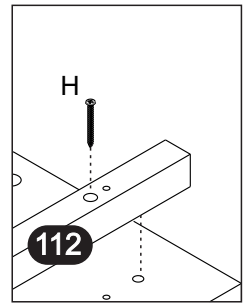
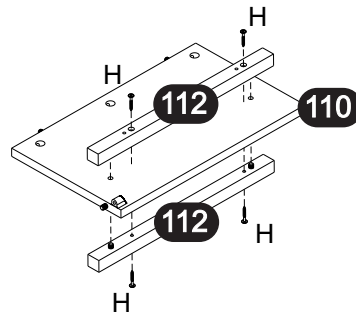
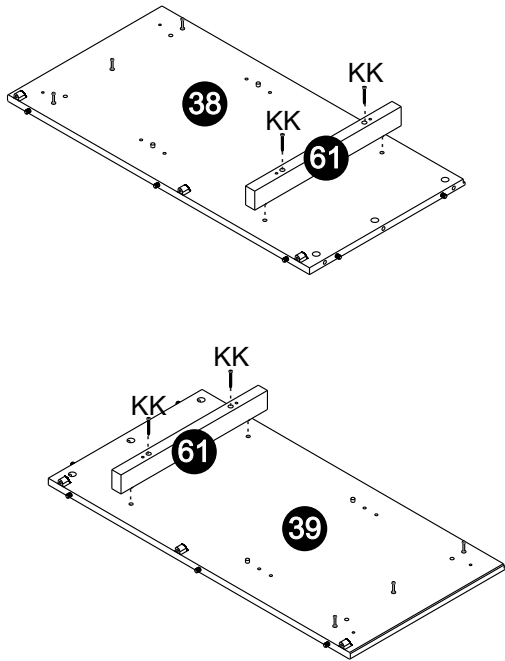
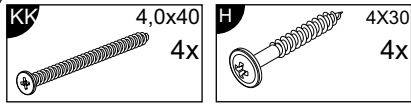
3



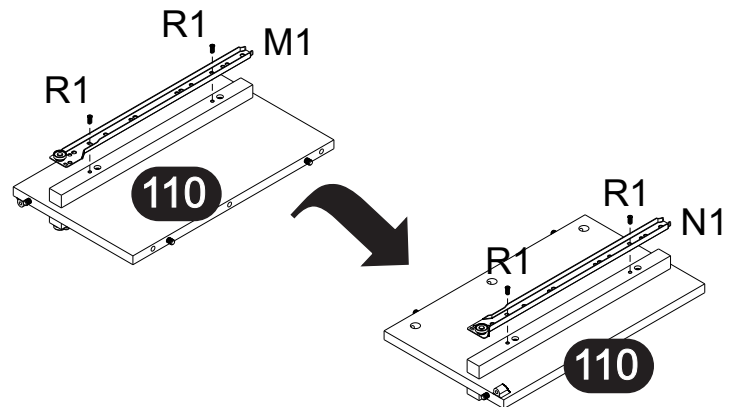
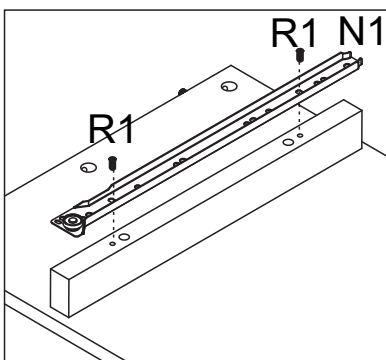
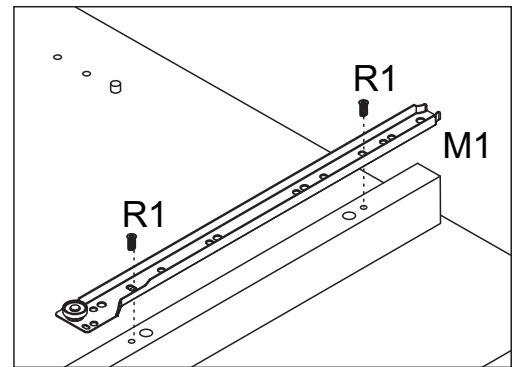
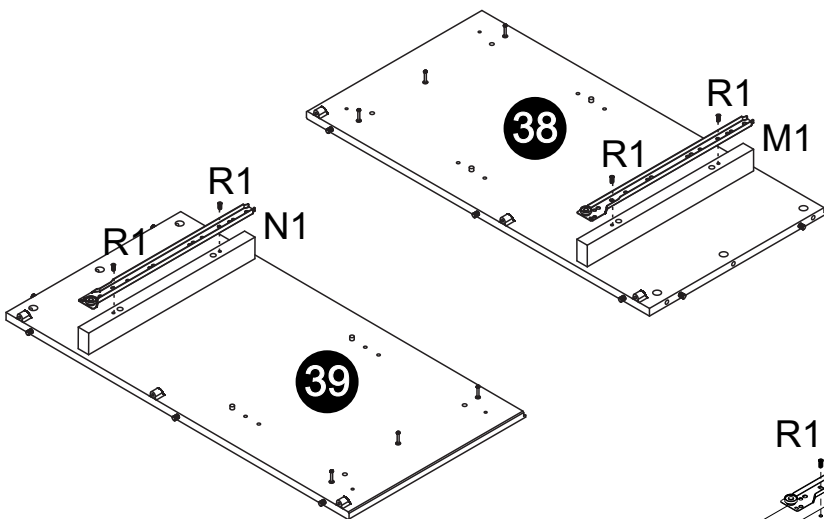
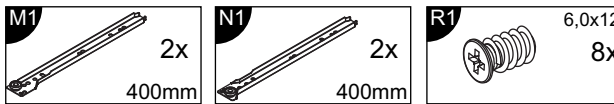
4

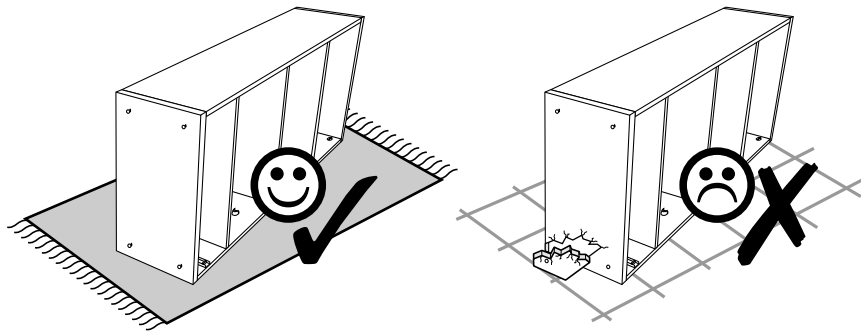


5

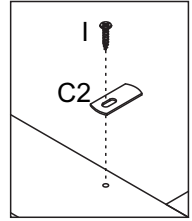
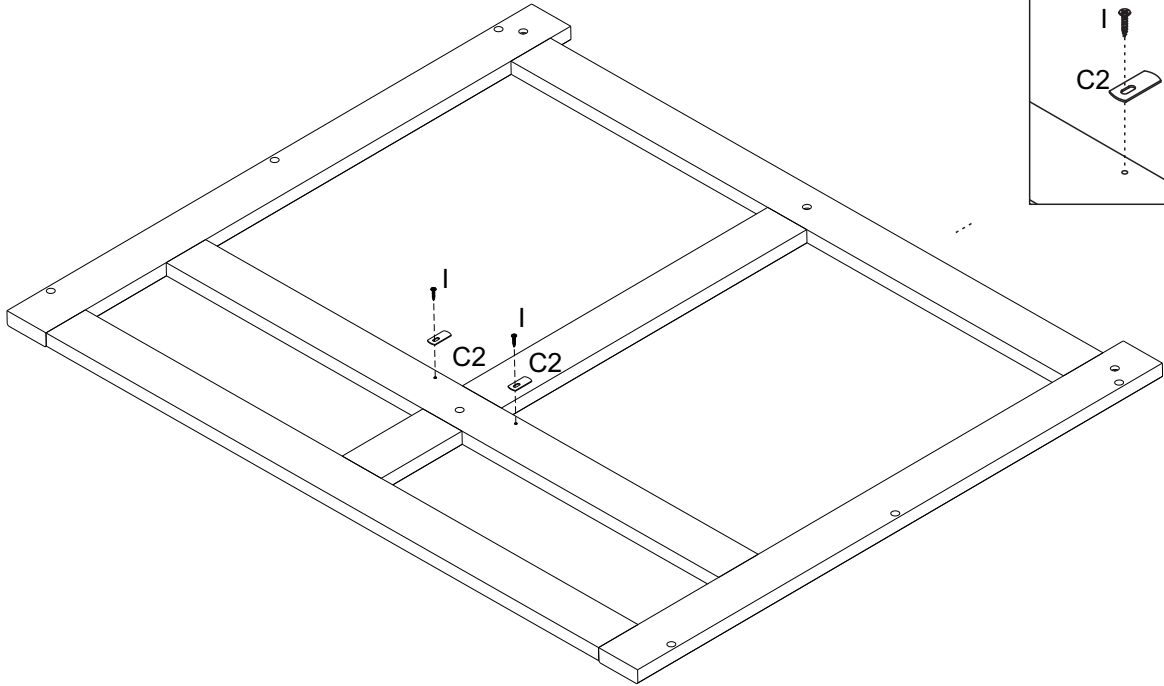
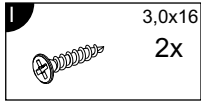
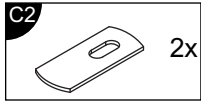


6

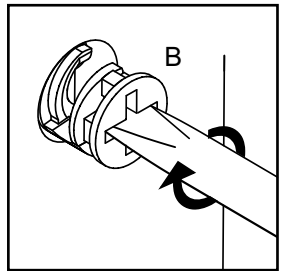
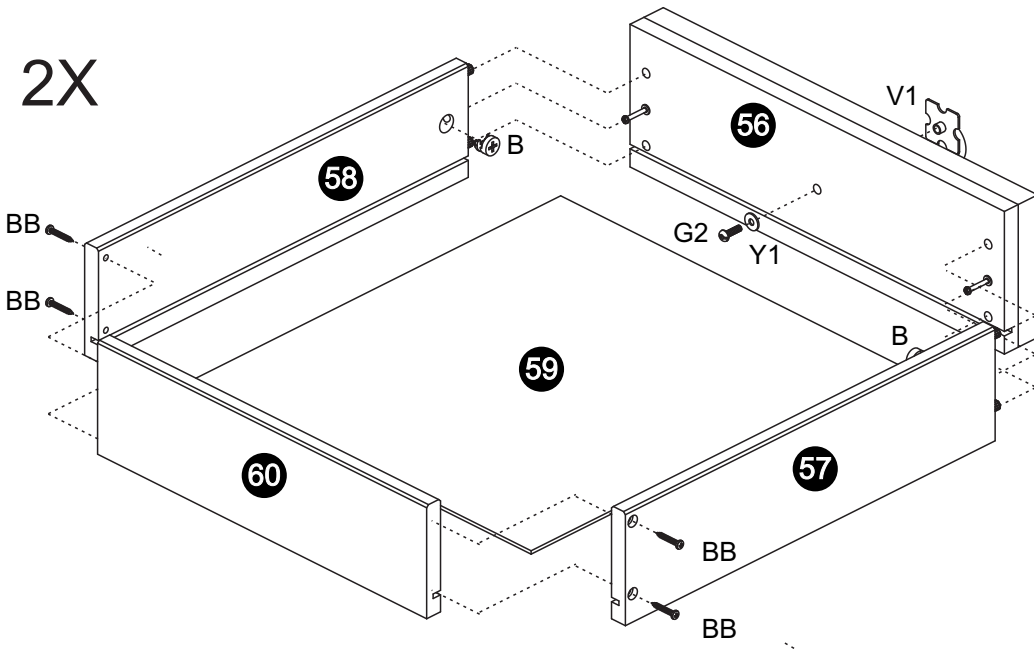
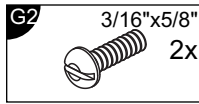
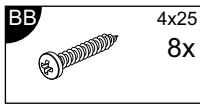
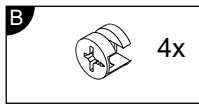




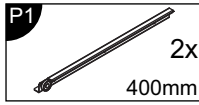
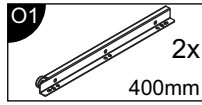
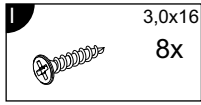
7



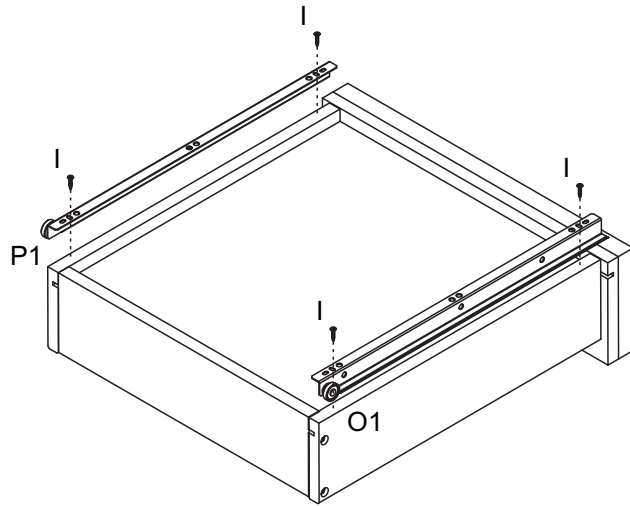
8



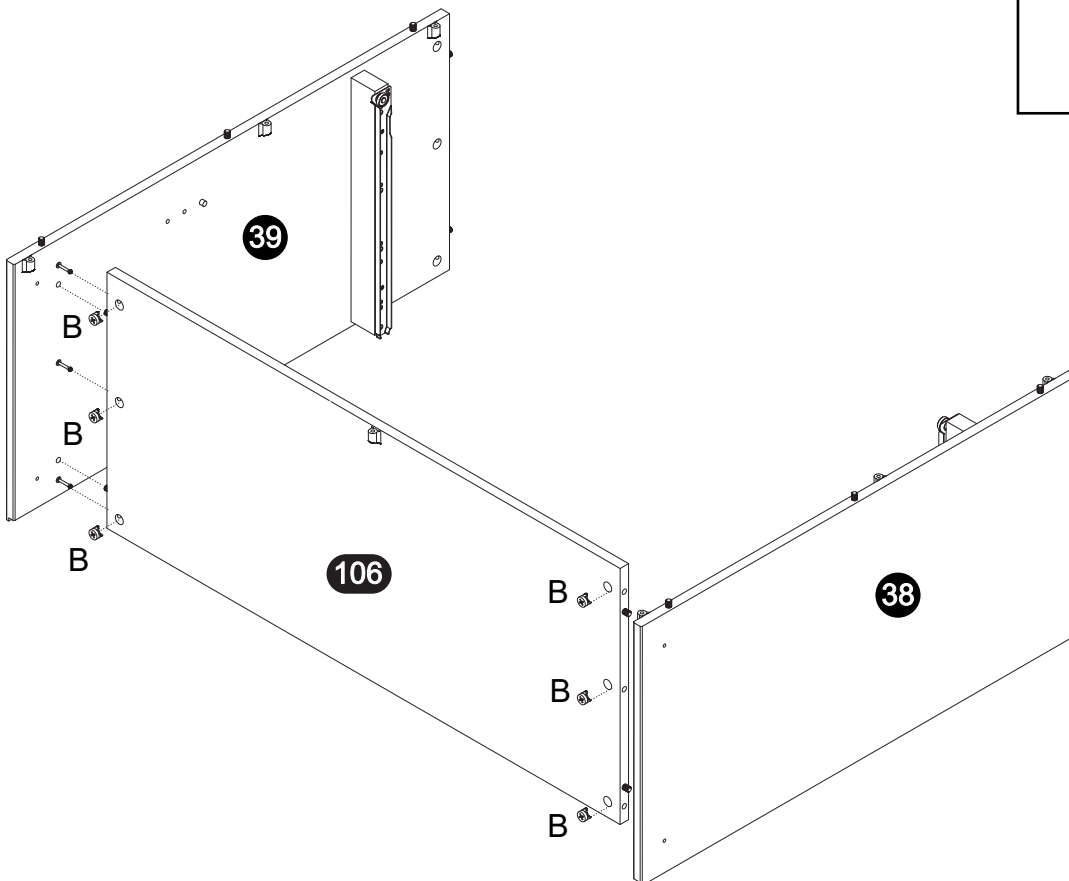
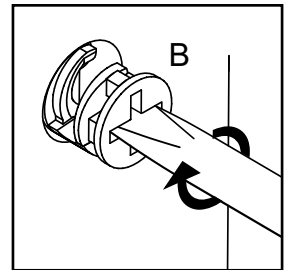
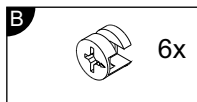
9



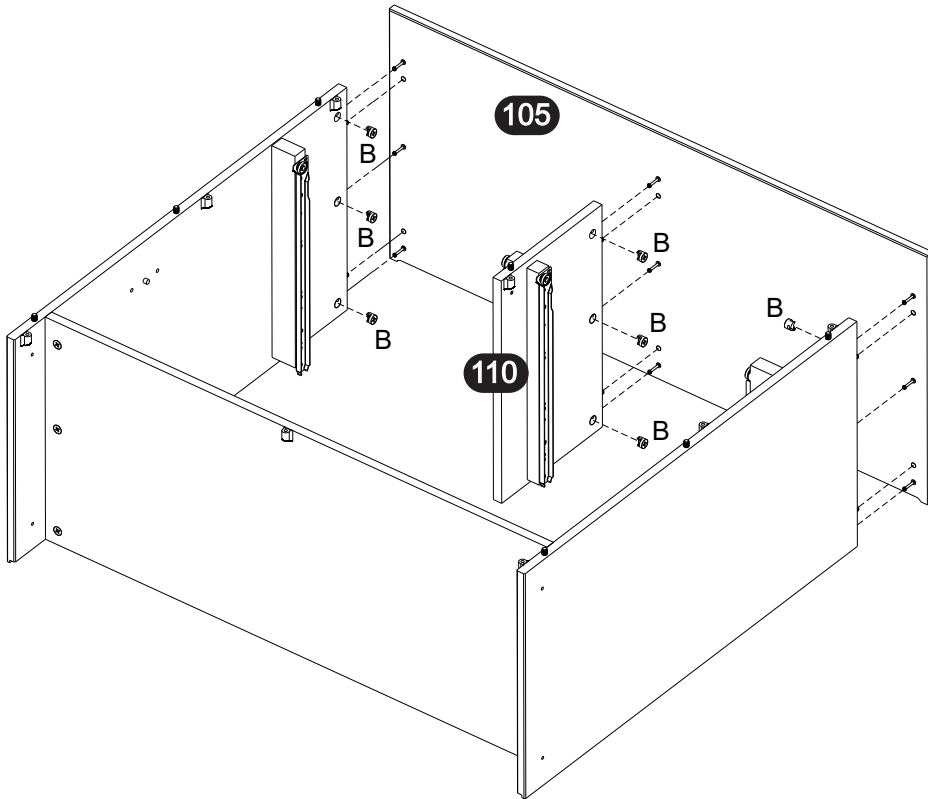
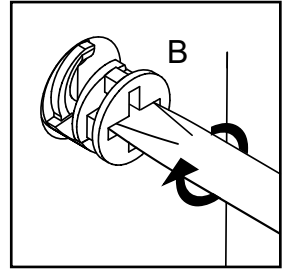
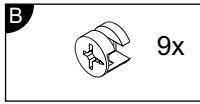
2X



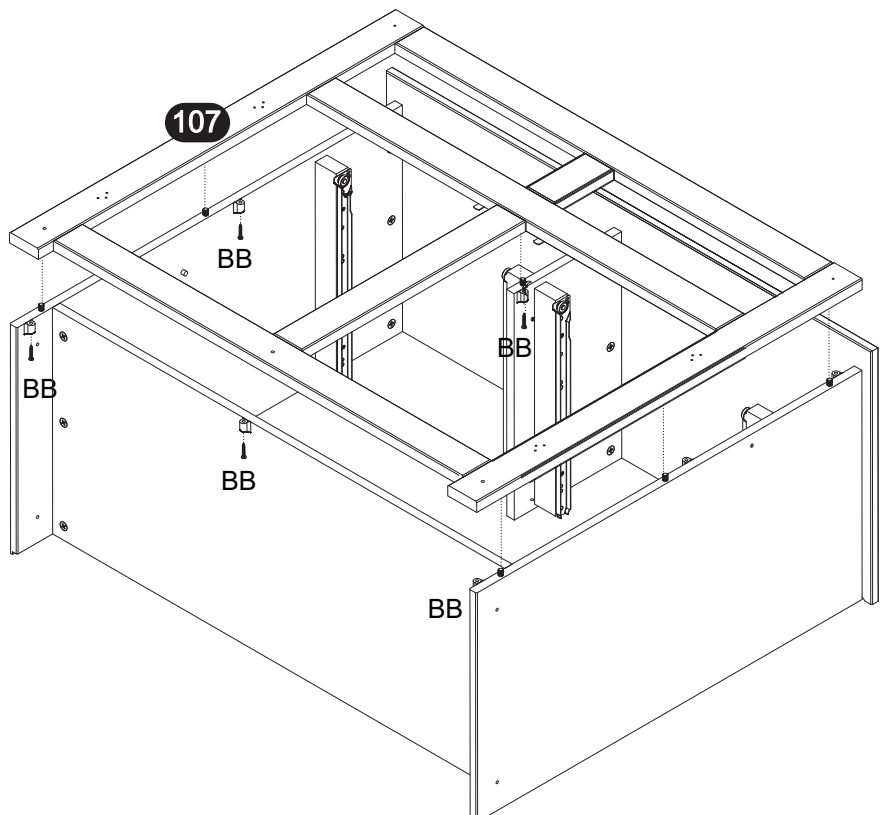
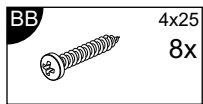
10



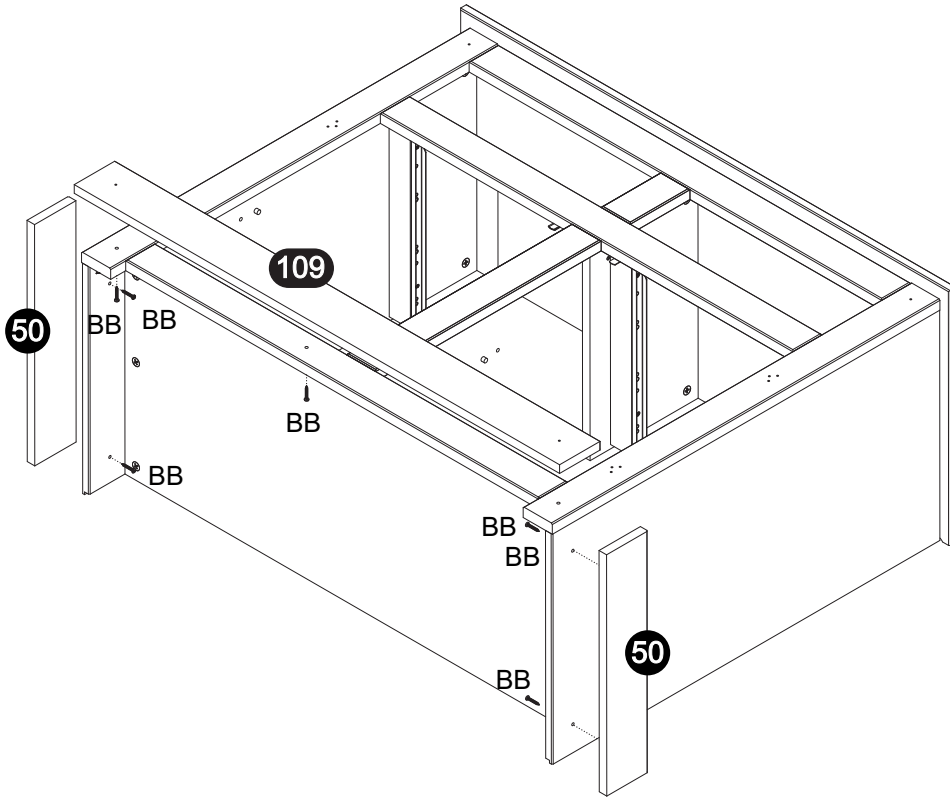
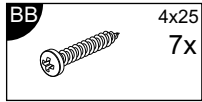
11



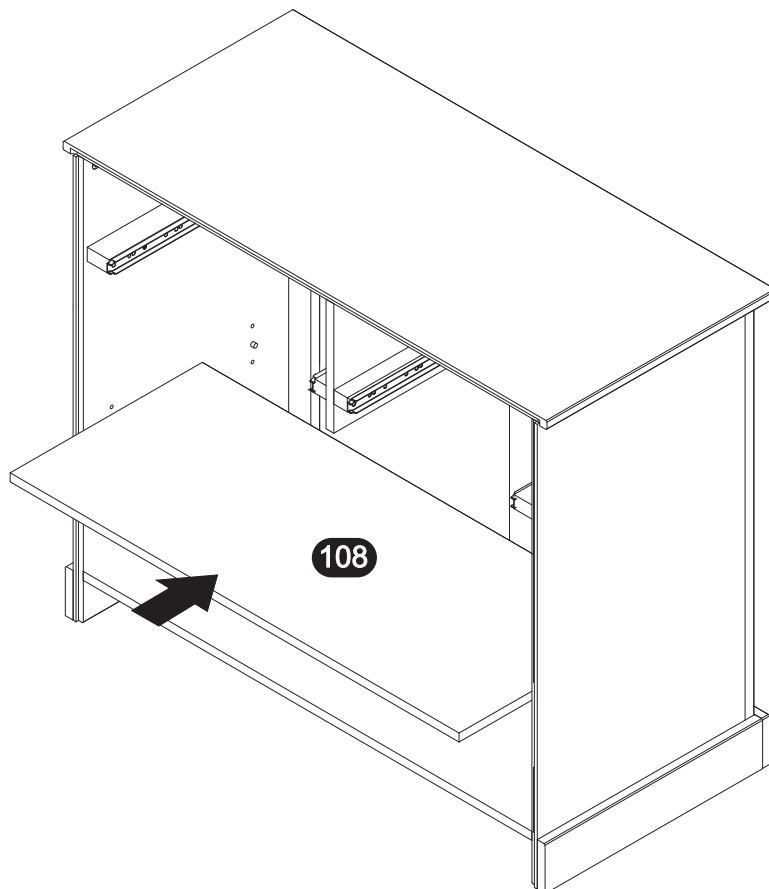
12



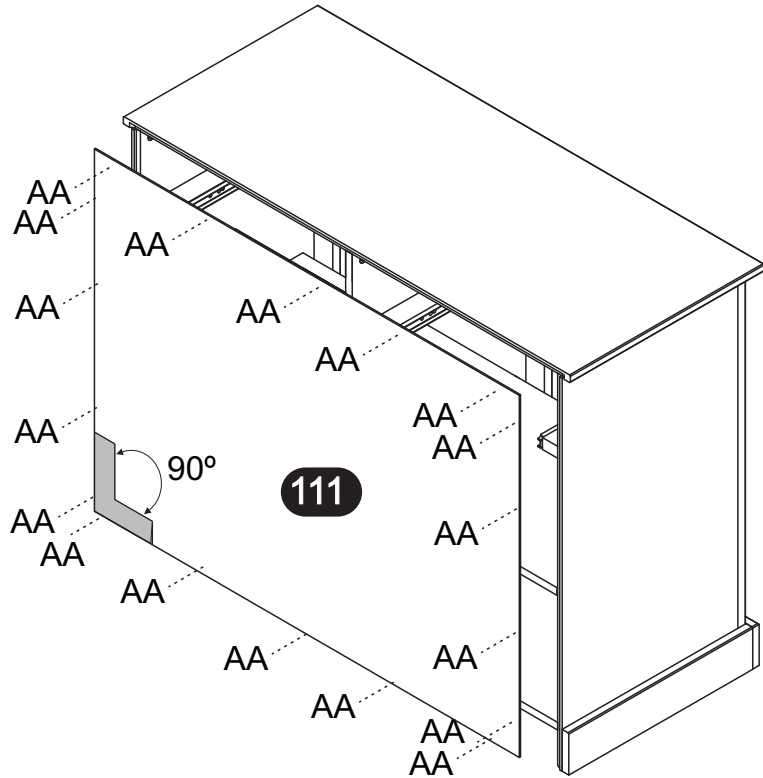
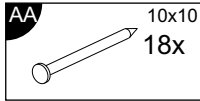
13



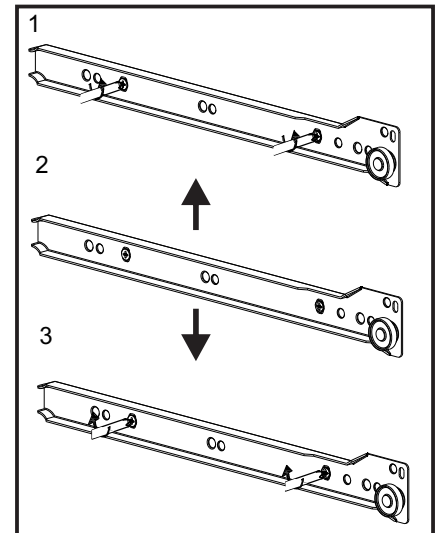
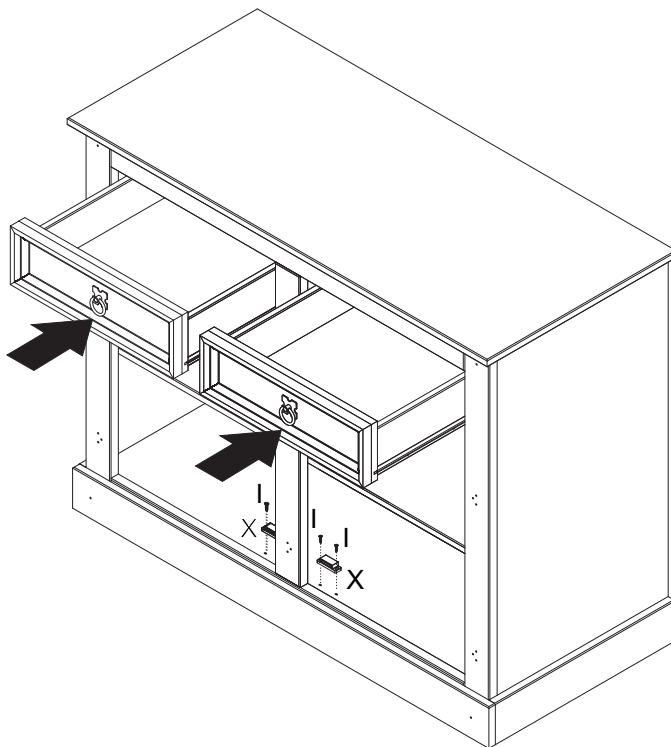
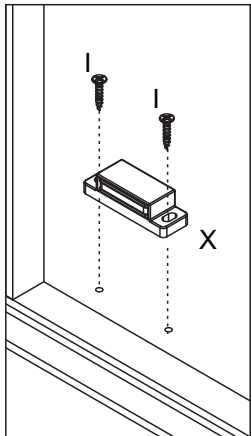
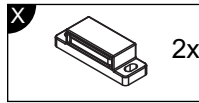
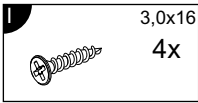
14



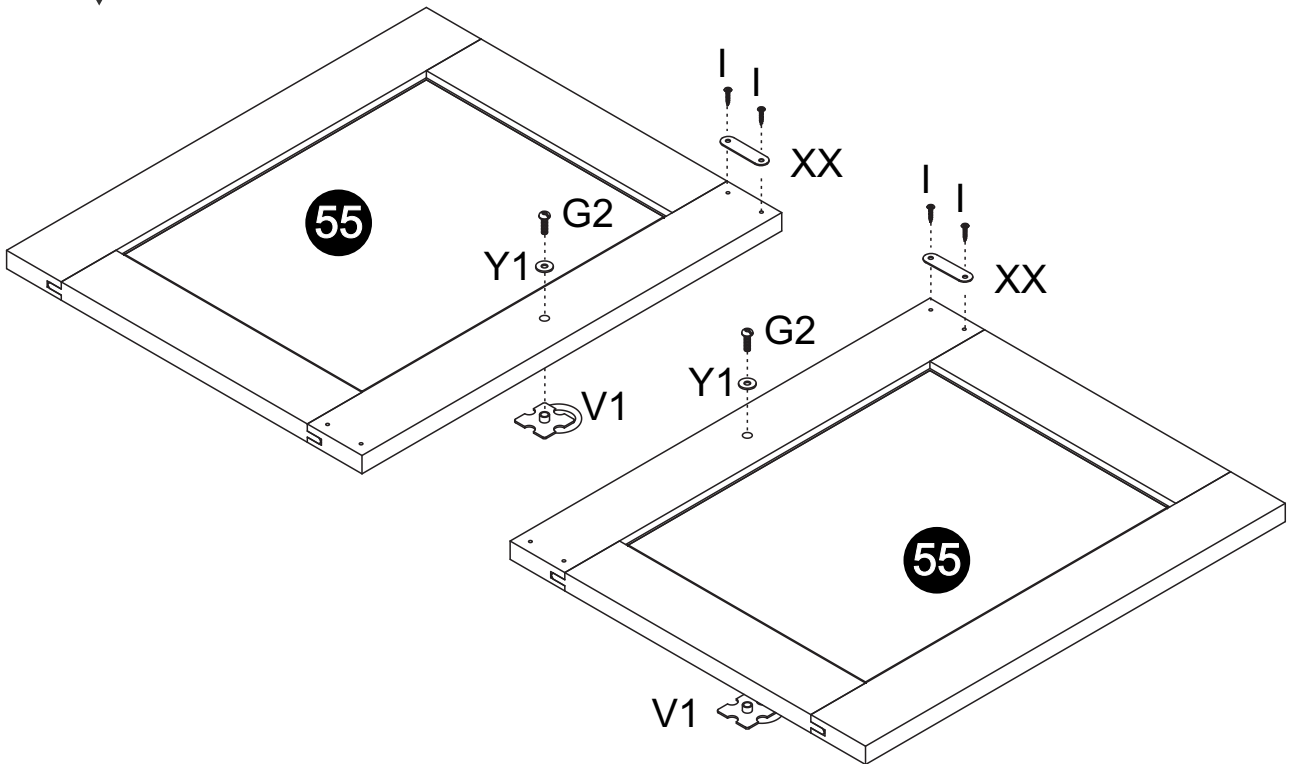
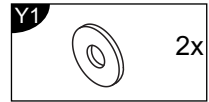
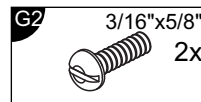
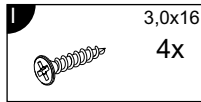
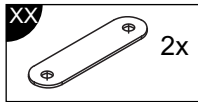
15



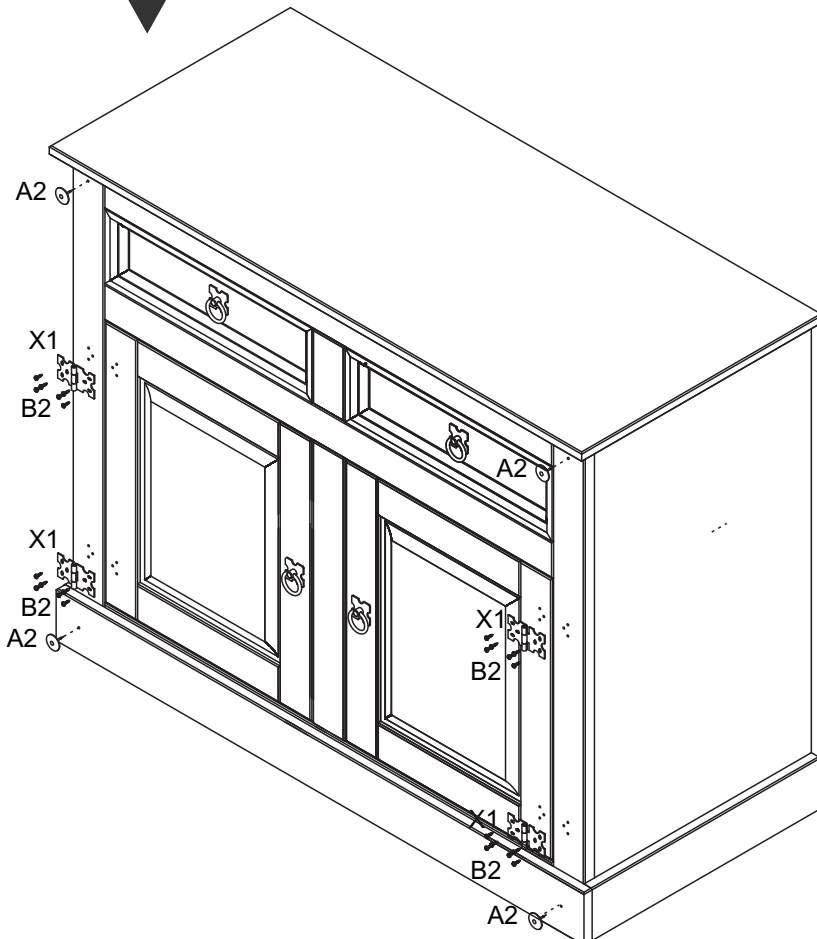
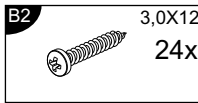
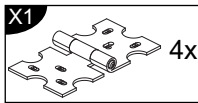
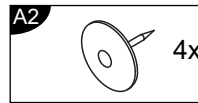
16



17



18



Türen einstellen (Scharniere justieren)
Adjusting the doors (adjusting the hinges)
Régler les portes (ajuster les charnières)
Sistemare le porte (regolare le cerniere)
Deuren instellen (scharnieren afstellen)
Nastawić drzwi (wyregulować zawiasy)
Vyrovnejte dvířka (seřid'te závěsy)
Nastavenie dverí (nastavenie závesov)
Állítsa be az ajtókat (állítsa be a zsanérokot)
Reglare uși (ajustare balamale)
Kapıların ayarlanması (menteşelerin seviye ayarı)
Регулировка дверей (регулировка шарнира)

