

(D) Montageanleitung

(GB) Assembly instructions

(FR) Notice de montage

(IT) Istruzioni di montaggio

(NL) Handleiding voor de montage

(PL) Instrukcja montażu

(CZ) Montážní návod

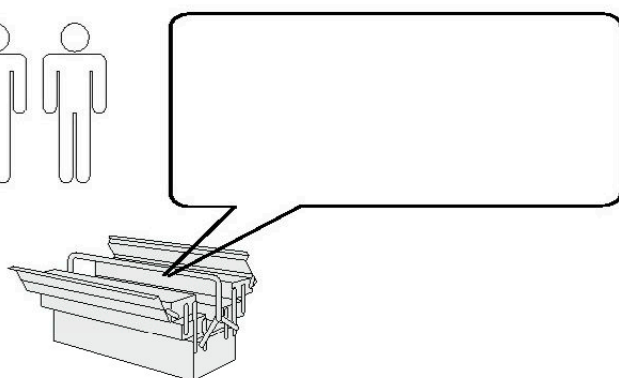
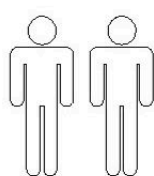
(SK) Návod na montáž

(HU) Szerelési útmutató

(RO) Instrucțiuni de montaj

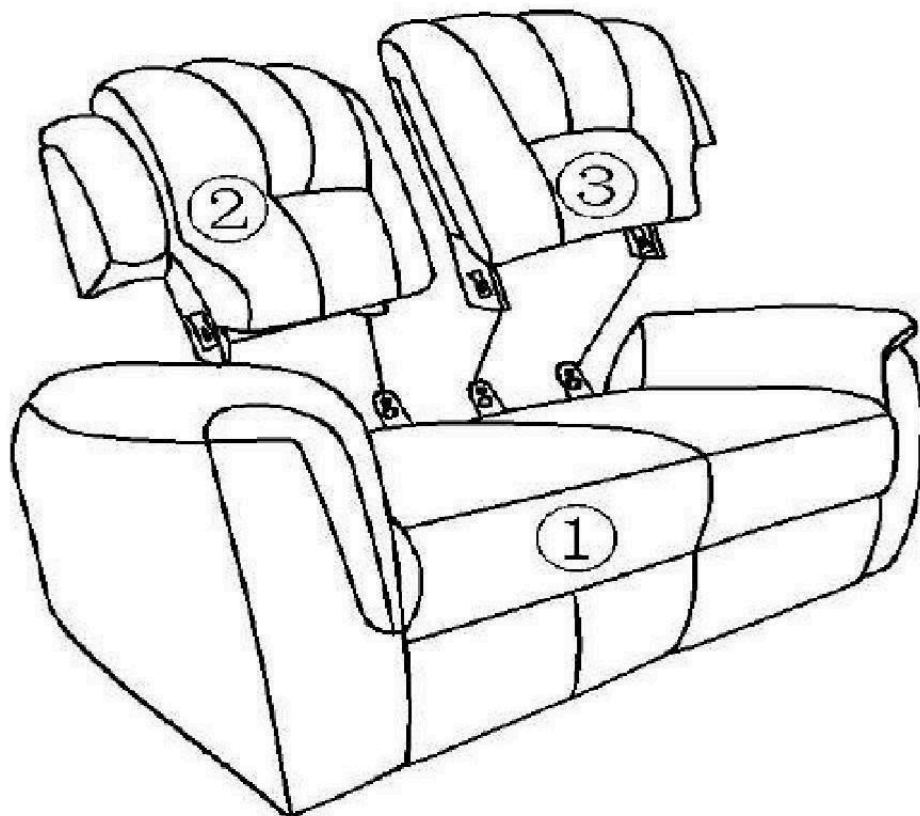
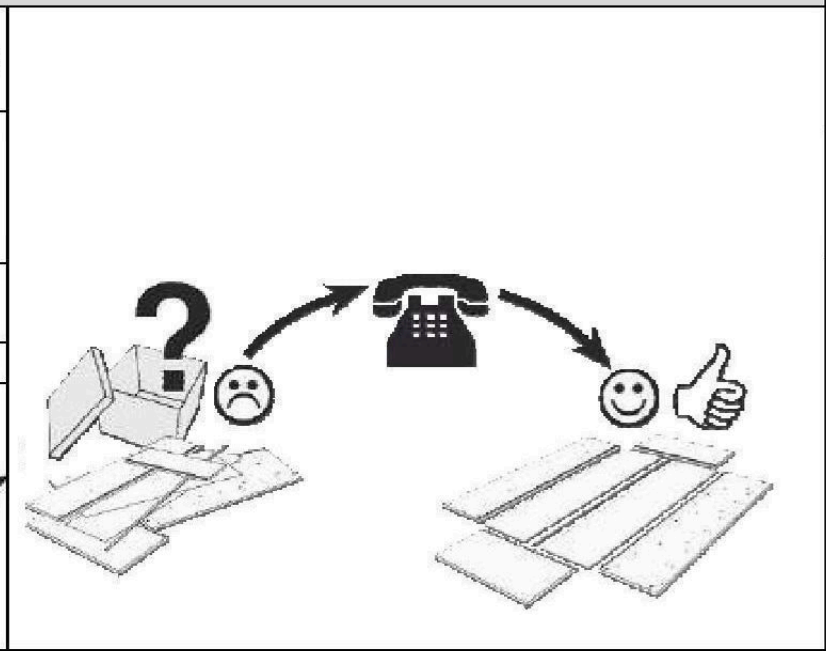
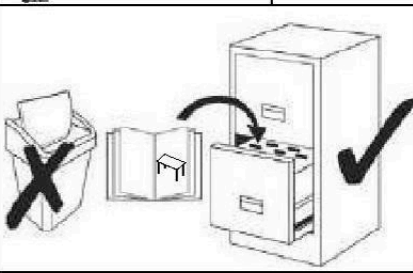
(TR) Montaj talimatı

(RU) Инструкция по монтажу

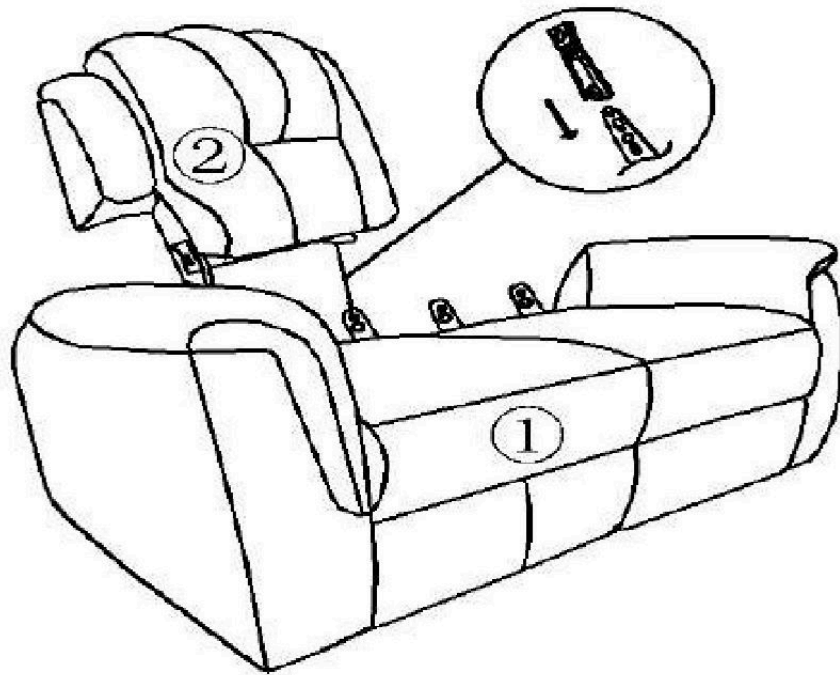


**Service • Assistenza • Dienstverlening • Serwis
Servis • Szerviz • Сервисная служба**

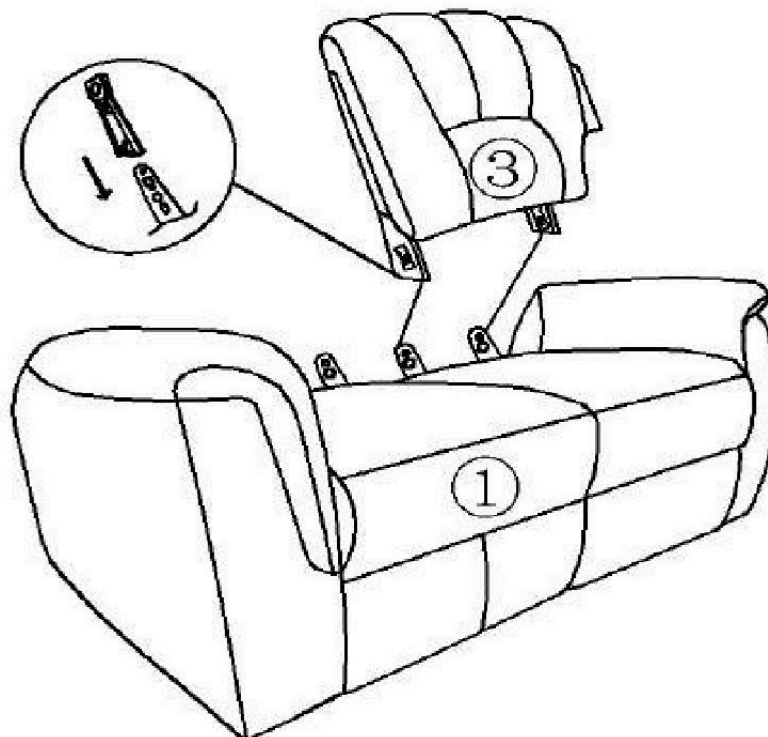
Name • Nom • Nome • Naam Nazwa • Jméno • Názov • Név Denumire • İsim • Название	MARKUS
Nr. • No. • N° • Номер • Č • Sz	9222 1637 5647 9846 8327 2510
Typ • Type • Tip • Típus • Tipo Тип	



1



2



3

