

TRUE WIRELESS
IN-EAR-KOPFHÖRER



Enjoy it.

Enjoy it.

Competence Center Audio
Globaltronics GmbH & Co. KG
Bei den Mühlen 5
20457 Hamburg
GERMANY
www.blaupunkt.de

00 800 1300 1400

☎ Service Hotline (kostenlos aus dem Festnetz sowie den Mobilfunknetzen)

All rights reserved. All brand names are registered trademarks of their respective owners.
Specifications are subject to change without prior notice.

Bedienungsanleitung

INHALT

1. Herzlichen Dank für Ihr Vertrauen!	3
2. Allgemein	4
3. Sicherheitshinweise	6
4. Lieferumfang	11
5. Vorbereitung	11
6. Teile und Bedienelemente	12
7. Stromversorgung	15
8. Ein-/Ausschalten und mit dem Abspielgerät verbinden 18	
8.1 Ohrhörer einschalten und mit dem Abspielgerät verbinden	19
8.2 Ohrhörer ausschalten und die Bluetooth-Verbindung lösen	21
8.3 Einen Ohrhörer verwenden	21
8.4 Verbindungsprobleme beheben	23
9. Ohrhörer bedienen	24
10. Funktionen am Mobiltelefon	25
11. Reinigung / Lagerung	26
12. Problemlösungen	26
13. Technische Daten	29
14. Entsorgen	30

1. **HERZLICHEN DANK FÜR IHR VERTRAUEN!**

Wir gratulieren Ihnen zu Ihren neuen Blaupunkt True Wireless In-Ear-Kopfhörern und sind überzeugt, dass Sie mit diesem modernen Gerät zufrieden sein werden.

Um eine stets optimale Funktion und Leistungsbereitschaft Ihrer True Wireless In-Ear-Kopfhörer zu garantieren und um Ihre persönliche Sicherheit zu gewährleisten:

Lesen Sie vor der ersten Inbetriebnahme diese Bedienungsanleitung gründlich durch und befolgen Sie vor allen Dingen die Sicherheitshinweise!

Artikel	True Wireless In-Ear-Kopfhörer
Modell	TWS 15
Manual ID	10/2021_TWS 15_V.1
Hersteller	Competence Center Audio Globaltronics GmbH & Co. KG Bei den Mühren 5 20457 Hamburg Germany
Web	www.blaupunkt.de

2. ALLGEMEIN

Aufbewahren des Handbuches

- Alle Tätigkeiten an und mit diesem Gerät dürfen nur so ausgeführt werden, wie sie in dieser Bedienungsanleitung beschrieben sind.
- Bewahren Sie diese Anleitung auf.
- Falls Sie das Gerät einmal weitergeben, legen Sie bitte diese Bedienungsanleitung dazu. Die Bedienungsanleitung ist Bestandteil des Produktes.

Bestimmungsgemäßer Gebrauch

Dieses Gerät ...

- ... ist ein Gerät der Unterhaltungselektronik.
- ... kann als Bluetooth-Ohrhörer oder als Bluetooth-Headset verwendet werden.

Das Gerät ist für den Privatgebrauch bestimmt und für die gewerbliche Nutzung nicht geeignet. Eine andere Nutzung oder Modifikation ist vom bestimmungsgemäßen Gebrauch ausgeschlossen.

Auszeichnungen/Symbole

Falls erforderlich, finden Sie folgende Warnhinweise in dieser Bedienungsanleitung:



GEFAHR! Hohes Risiko: Missachtung der Warnung kann Schaden für Leib und Leben verursachen.



WARNUNG! Mittleres Risiko: Missachtung der Warnung kann Verletzungen oder schwere Sachschäden verursachen.

VORSICHT: Geringes Risiko: Missachtung der Warnung kann leichte Verletzungen oder Sachschäden verursachen.

HINWEIS: Sachverhalte und Besonderheiten, die im Umgang mit dem Gerät beachtet werden sollten.

- Handlungsanweisungen mit einer festen Reihenfolge werden immer nummeriert (1., 2., 3. usw.).



Hinweise zur Konformitätserklärung

Hiermit erklärt die Globaltronics GmbH & Co. KG, dass sich dieses Produkt in Übereinstimmung mit den grundlegenden Anforderungen und geltenden Vorschriften der RED-Richtlinie 2014/53/EU, der ErP-Richtlinie 2009/125/EG und der RoHS-Richtlinie 2011/65/EU befindet.

Die vollständige Konformitätserklärung und diese Bedienungsanleitung im PDF-Format finden Sie im Internet unter www.blaupunkt.de.

3. SICHERHEITSHINWEISE

Allgemeine Hinweise

- Das Typenschild mit den technischen Angaben befindet sich auf der Rückseite der Ladebox.
- Bevor Sie das Gerät anschließen, lesen Sie bitte die Sicherheitshinweise und die Bedienungsanleitung aufmerksam durch. Nur so nutzen Sie alle Funktionen sicher und zuverlässig.
- Verpackungsmaterial ist kein Kinderspielzeug. Kinder dürfen nicht mit den Kunststoffbeuteln spielen. Es besteht Erstickungsgefahr.
- Dieses Gerät kann von Kindern ab 8 Jahren und darüber sowie von Personen mit verringerten physischen, sensorischen oder mentalen Fähigkeiten oder Mangel an Erfahrung und Wissen benutzt werden, wenn sie beaufsichtigt werden oder bezüglich des sicheren Gebrauchs des Gerätes unterwiesen wurden und die daraus resultierenden Gefahren verstanden haben.

- Kinder dürfen nicht mit dem Gerät spielen. Reinigung und Benutzer-Wartung dürfen nicht von Kindern ohne Beaufsichtigung durchgeführt werden.
- Es ist nicht gestattet, Umbauten an dem Gerät vorzunehmen.

Kopfhörer



Achtung! Zu laute Hörlautstärke kann Hörschäden verursachen!

Um einen möglichen Verlust des Hörsinns zu verhindern, vermeiden Sie das Hören bei großem Lautstärkepegel über lange Zeiträume. Betreiben Sie die Ohrhörer in normaler Hörlautstärke und regeln Sie die Lautstärke zurück, bevor Sie eine Tonquelle anschließen oder zuschalten.


Benutzen Sie die Ohrhörer nicht bei Tätigkeiten, bei denen Sie Ihre Umgebung aufmerksam wahrnehmen müssen.

Umgebungsbedingungen

- Wird das Gerät von einem kalten an einen warmen Ort gebracht, kann Kondensfeuchtigkeit im Gerät entstehen. Das Gerät einige Stunden ausgeschaltet lassen.

- Schützen Sie das Gerät vor Feuchtigkeit, Tropf- oder Spritzwasser: Es besteht die Gefahr eines elektrischen Schlages.
- Das Gerät ist nicht für den Betrieb in Räumen mit hoher Luftfeuchtigkeit (z. B. Badezimmer) ausgelegt. Beachten Sie die in den technischen Daten angegebenen Umgebungsbedingungen.
- Vermeiden Sie das Eindringen von Fremdkörpern und Flüssigkeiten in das Gerät.

Störungen

- Ziehen Sie bei Beschädigungen des USB-Ladekabels oder des Gerätes sofort das USB-Ladekabel aus der Ladequelle (z. B. dem Computer).
- Benutzen Sie das Gerät nicht, wenn es sichtbare Beschädigungen am Gehäuse oder am Kabel aufweist. Reparaturen am Gerät dürfen ausschließlich vom Service-Center vorgenommen werden, um Gefährdungen zu vermeiden.
-  **GEFAHR!** Sollten Flüssigkeiten oder Fremdkörper in das Gerät gelangen, sofort das USB-Kabel ziehen. Vor einer erneuten Inbetriebnahme das Gerät prüfen lassen.

Akku

Sowohl die Ladebox als auch die Ohrhörer enthalten fest eingebaute Li-Ionen-Akkus. Beachten Sie für alle diese Bestandteile die folgenden Sicherheitshinweise.

- Laden Sie die Akkus ausschließlich mit dem Original-Zubehörteil auf:
 - die Ladebox mit dem USB-Ladekabel,
 - die Ohrhörer in der Ladebox.
- Setzen Sie die Ladebox und die Ohrhörer nicht direkter Sonneneinstrahlung oder Hitze aus. Die Umgebungstemperatur soll +5 °C nicht unter- und +35 °C nicht überschreiten. Beachten Sie, dass z. B. in einem PKW diese Temperaturen schnell unter- oder überschritten werden können.
- Schützen Sie die Akkus vor mechanischen Beschädigungen. **Brandgefahr!**
- Sollte aus einem Akku Elektrolytlösung auslaufen, vermeiden Sie den Kontakt mit Augen, Schleimhäuten und Haut. Spülen Sie betroffene Stellen sofort mit reichlich klarem Wasser und suchen Sie einen Arzt auf. Die Elektrolytlösung kann Reizungen hervorrufen.

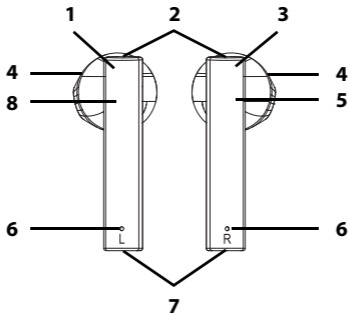
- Ladebox und Ohrhörer enthalten je einen Lithium-Ionen-Akku.
 - Der Akku kann nicht entnommen werden.
 - Diese Geräte dürfen nicht geöffnet werden.
 - Geben Sie die Geräte komplett zum Entsorgen.
- Ein Akku darf nicht kurzgeschlossen werden. Der Akku kann überhitzen und explodieren. Die Ladekontakte an den Ohrhörern dürfen nicht durch metallische Gegenstände verbunden werden.
- Ladebox und Ohrhörer dürfen nicht ins Feuer geworfen werden. Die Akkus können explodieren.

4. LIEFERUMFANG

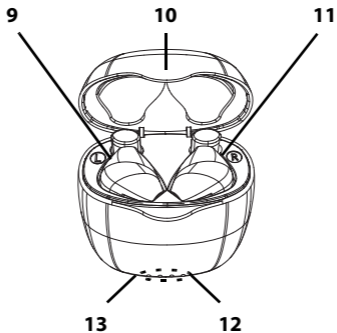
- 1 Ladebox
- 2 Ohrhörer
- 1 USB-Ladekabel (Typ A auf Typ C)
- 1 Bedienungsanleitung
- 1 Garantiekarte


5. VORBEREITUNG

- Entfernen Sie alle Verpackungsteile vollständig.
- Prüfen Sie, ob alle Teile vorhanden und unbeschädigt sind.
- Setzen Sie das Gerät keiner extremen Hitze oder Feuchtigkeit aus.

6. TEILE UND BEDIENELEMENTE**Ohrhörer**

- 1 linker Ohrhörer
- 2 LEDs
- 3 rechter Ohrhörer
- 4 Lautsprecher
- 5 Multifunktionstaste (Tastfläche) rechts
- 6 Mikrofon
- 7 an den unteren Enden: Ladekontakte
- 8 Multifunktionstaste (Tastfläche) links

Ladebox

- 9** Ladeschale *L* mit linkem Ohrhörer
- 10** Deckel
- 11** Ladeschale *R* mit rechtem Ohrhörer
- 12** Ladeanzeige der Ladebox
- 13** **5V**  **1A** Buchse zum Anschließen des USB-Ladekabels

LED-Anzeigen an den Ohrhörern

LED am Ohrhörer	Bedeutung
in der Ladebox LED leuchtet weiß: LED erlischt:	Akku des Ohrhörers wird geladen Akku ist geladen
blinkt schnell weiß	Ohrhörer versucht, eine Bluetooth-Verbindung aufzubauen.
	Bluetooth-Verbindung ist unterbrochen.
blinkt schnell weiß und erlischt dann	Eine Bluetooth-Verbindung besteht (entweder zum anderen Ohrhörer oder zu einem Abspielgerät).

7. STROMVERSORGUNG

Sowohl in der Ladebox als auch in beiden Ohrhörern sind Akkus fest eingebaut. Wenn die Ohrhörer korrekt in der Ladebox liegen, werden sie automatisch geladen. Der voll geladene Akku der Ladebox reicht aus, um die Ohrhörer unterwegs bis 4-mal aufzuladen.

HINWEISE:

- Die Ohrhörer müssen **beim ersten Ladevorgang und nach einem Nichtgebrauch ab 3 Monaten mindestens 2,5 Stunden** geladen werden. Danach verkürzt sich die Ladezeit auf ca. 2 Stunden.
- Die Ladebox benötigt bis 2 Stunden Ladezeit, wenn der Akku komplett leer ist.
- Eine volle Ladung eines Ohrhörers reicht für bis zu 5 Stunden Musikhören. Dies hängt z. B. von der Hörlautstärke ab.
- Kurz bevor der Akku eines Ohrhörers entladen ist, ertönt „battery low“. Einige Zeit später wird der Ohrhörer ausgeschaltet.

Ladebox

1. Verbinden Sie die Ladebox mit dem USB-Ladekabel mit einem PC, einem Netzadapter mit USB-Anschluss oder einer Powerbank. Beachten Sie dabei die technischen Daten.
2. Die Ladeanzeige der Ladebox befindet sich auf der Vorderseite. Sie besteht aus 4 LEDs, die jeweils ca. ein Viertel der Ladekapazität des Akkus der Ladebox symbolisieren.
 - Zu Beginn des Ladevorgangs leuchten alle LEDs kurz auf, um ihre Funktionsfähigkeit anzuzeigen.
 - Während des Ladevorgangs blinkt eine LED weiß.
 - Wenn am Ende des Ladevorgangs der Ladebox alle LEDs dauerhaft weiß leuchten, ist der Akku der Ladebox voll geladen.
 - Weiß leuchtende LEDs zeigen nach dem Ladevorgang der Ladebox von links nach rechts den Ladezustand des Akkus an:
 - 1 leuchtende LED: ca. 0 – 25 %
 - 2 leuchtende LEDs: ca. 25 – 50 %
 - 3 leuchtende LEDs: ca. 50 – 75 %
 - 4 leuchtende LEDs: ca. 75 – 100 %
3. Nach dem Ladevorgang trennen Sie die Ladebox vom USB-Kabel.

Ohrhörer

HINWEIS: Damit die Ohrhörer geladen werden, muss die Ladebox entweder an den Strom angeschlossen sein oder der Akku der Ladebox muss geladen sein.

1. Legen Sie die Ohrhörer in die Ladebox. Der rechte Ohrhörer muss in die rechte Ladeschale gelegt werden, der linke Ohrhörer in die linke, damit die Ladekontakte korrekt aufeinander liegen.
 - Zu Beginn des Ladevorgangs zeigen die LEDs auf der Vorderseite der Ladebox kurz den Ladezustand der Ladebox an.
 - An den beiden Ohrhörern leuchtet während des Ladevorgangs eine weiße LED.
2. Wenn die weiße LED am Ohrhörer erloschen ist, ist der Akku des Ohrhörers vollständig geladen.

Ladeanzeige Ohrhörer

Wenn Sie die Ohrhörer mit einem Smartphone verbunden haben, kann je nach Software und Version eine Information über den Ladezustand der Ohrhörer angezeigt werden.

8. EIN-/AUSSCHALTEN UND MIT DEM ABSPIELGERÄT VERBINDEN

Die beiden Ohrhörer werden untereinander und mit dem Abspielgerät über Bluetooth verbunden. TWS (True Wireless Stereo) ermöglicht Stereowiedergabe ohne Kabelverbindung.

HINWEISE:

- Sie können einen Ohrhörer einzeln verwenden, wenn Sie das andere Ohr frei haben möchten (siehe "Einen Ohrhörer verwenden" auf Seite 21).
- Wenn Sie beide Ohrhörer verbinden, wird die Verbindung zum Abspielgerät vom linken Ohrhörer aus aufgebaut. Damit die TWS-Verbindung problemlos wiederholt zwischen den beiden Ohrhörern aufgebaut werden kann, darf der rechte Ohrhörer nicht vorher schon mit dem Abspielgerät (oder einem anderen Bluetoothgerät in der Nähe) verbunden sein.

Falls Probleme beim Verbindungsaufbau auftreten, gehen Sie vor, wie im Kapitel „Verbindungsprobleme beheben“ auf Seite 23 beschrieben.

- Beim Verbinden mit einem Abspielgerät dürfen die Ohrhörer nicht weiter als 60 - 90 cm entfernt sein.
- Wenn die Bluetooth-Verbindung hergestellt ist, können Sie sich mit den Ohrhörern frei in der Wohnung bewegen. Solange sich keine störenden Objekte (z. B. Stahlbetonwände oder andere Funkgeräte) zwischen Tonquelle und Ohrhörer befinden, können Sie sich auch in andere Zimmer oder Stockwerke begeben bis zu einer Reichweite von 10 Metern.

8.1 OHRHÖRER EINSCHALTEN UND MIT DEM ABSPIELGERÄT VERBINDEN

1. Nehmen Sie beide Ohrhörer aus der Ladebox heraus. Diese werden automatisch eingeschaltet und miteinander per TWS verbunden. Die LED am linken Ohrhörer blinkt schnell weiß. Der Verbindungsaufbau zum Abspielgerät wird gestartet. Der Ohrhörer sendet nun seine Kennung.
2. Setzen Sie den linken Ohrhörer in das linke Ohr, den rechten in das rechte Ohr.
3. Starten Sie am Abspielgerät (z. B. Smartphone, MP3-Player) die Bluetooth-Verbindung, falls diese

bisher inaktiv war. Das Abspielgerät sollte nun die Gerätekennung „TWS 15“ empfangen.

4. Stellen Sie am Abspielgerät die Verbindung zu den Ohrhörern her. Im Falle einer Passwortabfrage geben Sie „0000“ ein. Wenn die Geräte verbunden sind, ertönt ein akustisches Signal und die weiße LED erlischt.
5. Regeln Sie die Lautstärke am Abspielgerät zurück, bevor Sie die Wiedergabe starten.
6. Starten Sie am Abspielgerät die Wiedergabe eines Musiktitels. Der Ton wird über die Ohrhörer wiedergegeben.

HINWEISE:

- Wenn Sie die Ohrhörer mit einem Computer verbinden, stellen Sie gegebenenfalls im Betriebssystem den Toneingang ein, um die Mikrofone der Ohrhörer z. B. für Chatprogramme zu nutzen.
- Wenn die Bluetooth-Verbindung unterbrochen wurde, legen Sie die Ohrhörer in die Ladebox und nehmen diese wieder heraus. Stellen Sie gegebenenfalls am Abspielgerät die Bluetooth-Verbindung zu den Ohrhörern erneut her.
Die Wiedergabe muss unter Umständen neu gestartet werden.

8.2 OHRHÖRER AUSSCHALTEN UND DIE BLUETOOTH-VERBINDUNG LÖSEN

- Um die Ohrhörer auszuschalten, nehmen Sie diese aus den Ohren und legen sie in die Ladebox. Dadurch werden die Ohrhörer automatisch ausgeschaltet und aufgeladen. Die Verbindung zum Abspielgerät wird automatisch gelöst.

HINWEIS: Um die Bluetooth-Verbindung zu lösen, können Sie auch die Bluetooth-Funktion am Abspielgerät ausschalten.

8.3 EINEN OHRHÖRER VERWENDEN

Sie können jeden Ohrhörer auch einzeln verwenden, z. B. wenn Sie das andere Ohr gerne frei haben möchten.

HINWEIS: Beide Ohrhörer haben die gleiche Geräteerkennung „TWS 15“. Wenn Sie z. B. den **rechten** Ohrhörer mit einem Abspielgerät verbinden wollen, mit dem vorher der linke Ohrhörer oder beide verbunden waren, erscheinen dann gegebenenfalls zwei Geräte mit dieser Geräteerkennung in der Geräteliste auf dem Abspielgerät. **Entfernen Sie gegebenenfalls schon vor-**

handene Einträge aus der Geräteliste, bevor Sie die Verbindung aufbauen.

1. Nehmen Sie den gewünschten Ohrhörer aus der Ladebox und lassen Sie den anderen in der Ladebox, um ein Koppeln der beiden Ohrhörer zu verhindern.
2. Warten Sie, bis die LED anfängt weiß zu blinken. Setzen Sie den Ohrhörer in Ihr Ohr.
3. Starten Sie am Abspielgerät (z. B. Smartphone, MP3-Player) die Bluetooth-Verbindung, falls diese bisher inaktiv war. Das Abspielgerät sollte nun die Gerätekennung „TWS 15“ empfangen.
4. Stellen Sie am Abspielgerät die Verbindung zum Ohrhörer her.
5. Regeln Sie die Lautstärke am Abspielgerät zurück, bevor Sie die Wiedergabe starten.
6. Starten Sie nun am Abspielgerät die Wiedergabe eines Musiktitels. Der Ton wird über den Ohrhörer wiedergegeben.

HINWEISE:

- Wenn Sie nur einen Ohrhörer verwenden, entfallen einige Funktionen bei der Bedienung. Diese können dann nur am Abspielgerät gesteuert werden.

- Für eine Stereowiedergabe können Sie jederzeit den zweiten Ohrhörer aus der Ladebox nehmen. Dieser koppelt automatisch mit dem ersten Ohrhörer.

8.4 VERBINDUNGSPROBLEME BEHEBEN

Wenn eine Verbindung zu einem Abspielgerät nicht aufgebaut werden kann oder einer der Ohrhörer stumm bleibt, versuchen Sie Folgendes:

1. Legen Sie die beiden Ohrhörer in die Ladebox.
2. Löschen Sie in der Geräteliste am Abspielgerät alle Einträge von „TWS 15“.
3. Nehmen Sie beide Ohrhörer aus der Ladebox. Die beiden Ohrhörer verbinden sich automatisch miteinander.
4. Versuchen Sie nun erneut, die Ohrhörer mit einem Abspielgerät zu verbinden wie beschrieben.

9. OHRHÖRER BEDIENEN

Lautstärke regeln

Die Lautstärke können Sie am Abspielgerät steuern.

Wiedergabe steuern

- Folgende Wiedergabefunktionen können Sie am Abspielgerät oder an den Ohrhörern steuern:

Funktion	Multifunktionstasten
Wiedergabe starten/pausieren	rechte oder linke Taste 2-mal hintereinander kurz drücken
nächsten Titel wählen	rechte Taste ca. 2 Sekunden drücken
zum Titelanfang	linke Taste ca. 2 Sekunden drücken
vorherigen Titel	linke Taste am Anfang eines Titels ca. 2 Sekunden drücken

10. FUNKTIONEN AM MOBILTELEFON

Wenn Sie die Ohrhörer mit einem Mobiltelefon verbunden haben, können Sie auch Telefonate entgegennehmen und den Sprachassistenten benutzen.

HINWEISE:

- Bei einigen Mobiltelefonen müssen Sie bei der Anrufannahme die Audioquelle Bluetooth wählen.
- Nicht alle Funktionen werden von allen Mobiltelefonen unterstützt.

Funktion	Multifunktionstasten
eingehenden Anruf annehmen	rechte oder linke Taste 2-mal kurz drücken
bestehenden Anruf beenden	rechte oder linke Taste 2-mal kurz drücken
eingehenden Anruf ablehnen	rechte oder linke Taste ca. 2 Sekunden lang drücken
den Sprachassistenten aufrufen	rechte oder linke Taste 3-mal kurz drücken

11. REINIGUNG / LAGERUNG

VORSICHT: Lösungsmittel, Spiritus, Verdünnungen usw. dürfen nicht verwendet werden, sie können die Oberfläche der Geräteteile beschädigen.

- Falls erforderlich, reinigen Sie alle Geräteteile mit einem weichen, trockenen Tuch.
- Laden Sie den Akku der Ladebox und die Ohrhörer vor dem Lagern vollständig auf, um eine Tiefentladung und bleibende Beschädigung des Akkus zu vermeiden.
- Bewahren Sie die Ohrhörer in der Ladebox auf. So sind sie optimal geschützt und werden automatisch geladen.

12. PROBLEMLÖSUNGEN

Sollte Ihr Gerät einmal nicht wie gewünscht funktionieren, gehen Sie bitte erst diese Checkliste durch.

Vielleicht ist es nur ein kleines Problem, das Sie selbst beheben können.



GEFAHR! Versuchen Sie auf keinen Fall, das Gerät selbstständig zu reparieren. Wenn Sie den Fehler nicht beheben können, wenden Sie sich an unser Service-Center.

Fehler	Mögliche Ursachen / Maßnahmen
Kein Ton	<ul style="list-style-type: none"> - Ist das Abspielgerät eingeschaltet, gestartet, auf die richtige Funktion gestellt? Erhöhen Sie gegebenenfalls die Lautstärke am Abspielgerät.
	<ul style="list-style-type: none"> - Ist am Abspielgerät Bluetooth aktiviert? - Sind Abspielgerät und Ohrhörer über Bluetooth verbunden?
	<ul style="list-style-type: none"> - Sind die Akkus der Ohrhörer leer?
Schlechte Tonqualität	<ul style="list-style-type: none"> - Störende Objekte (z. B. Stahlbetonwände oder andere Funkgeräte) zwischen Abspielgerät und Ohrhörern? - Ohrhörer zu weit (mehr als 10 Meter) vom Abspielgerät entfernt? - Störende Geräte in der Nähe des Abspielgerätes?
Funktionen nicht möglich	<ul style="list-style-type: none"> - Manche Funktionen werden nicht von jedem Mobiltelefon unterstützt.

Wenn Sie den Fehler nicht beheben können, wenden Sie sich an unsere Hotline:




00 800 1300 1400

(Montag bis Freitag, 8.00 bis 20.00 Uhr / kostenlos aus dem Festnetz, sowie den Mobilfunknetzen)

oder per E-mail an:

blaupunkt-service-de@teknihall.de

13. TECHNISCHE DATEN

Elektrische Daten	
USB-Buchse Typ C:	Eingang: 5 V  1 A
Akku Ladebox:	Lithium-Ionen, 3,7 V  300 mAh
je Akku Ohrhörer:	Lithium-Ionen, 3,7 V  30 mAh
Bluetooth:	Bluetooth 5.1
Frequenzbereich:	2402 MHz - 2480 MHz
Sendeleistung:	max. 2,5 mW
Reichweite:	max. 10 Meter
Allgemeines	
Umgebungsbedingungen:	Betriebstemperatur: 5 °C – 35 °C Luftfeuchtigkeit: 40 bis 80 % relativ

Technische Änderungen vorbehalten.

14. ENTSORGEN

Die in der Ladebox und den Ohrhörern fest eingebauten Akkus dürfen nicht in den Hausmüll. Die Akkus müssen zusammen mit den Geräten fachgerecht entsorgt werden.



Die Verpackung bewahren Sie nach Möglichkeit bis zum Ablauf der Garantiezeit auf. Danach entsorgen Sie sie bitte umweltgerecht.



Das Gerät muss – gemäß der Entsorgungsrichtlinie 2012/19/EU – einer geordneten Entsorgung zugeführt werden. Kunststoffe und Elektronikteile müssen einer Wiederverwertung zugeführt werden.



Erkundigen Sie sich bei Ihrer zuständigen Entsorgungsstelle.

