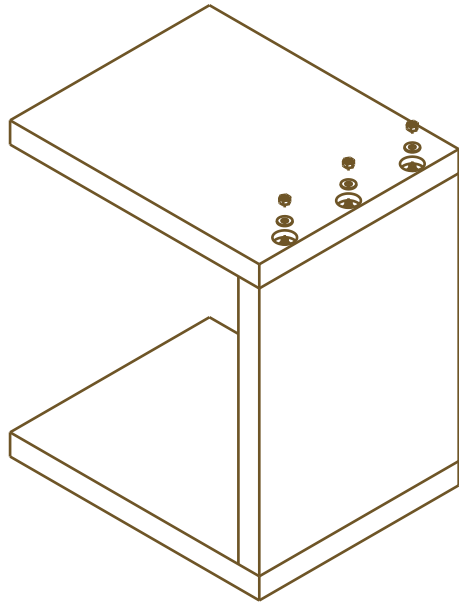
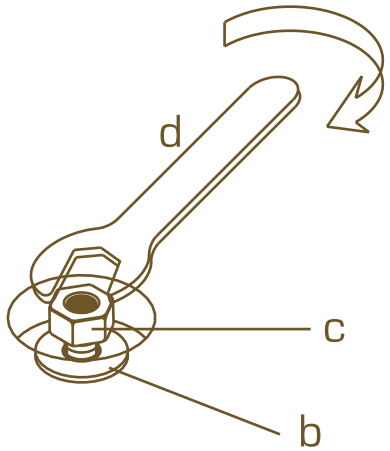
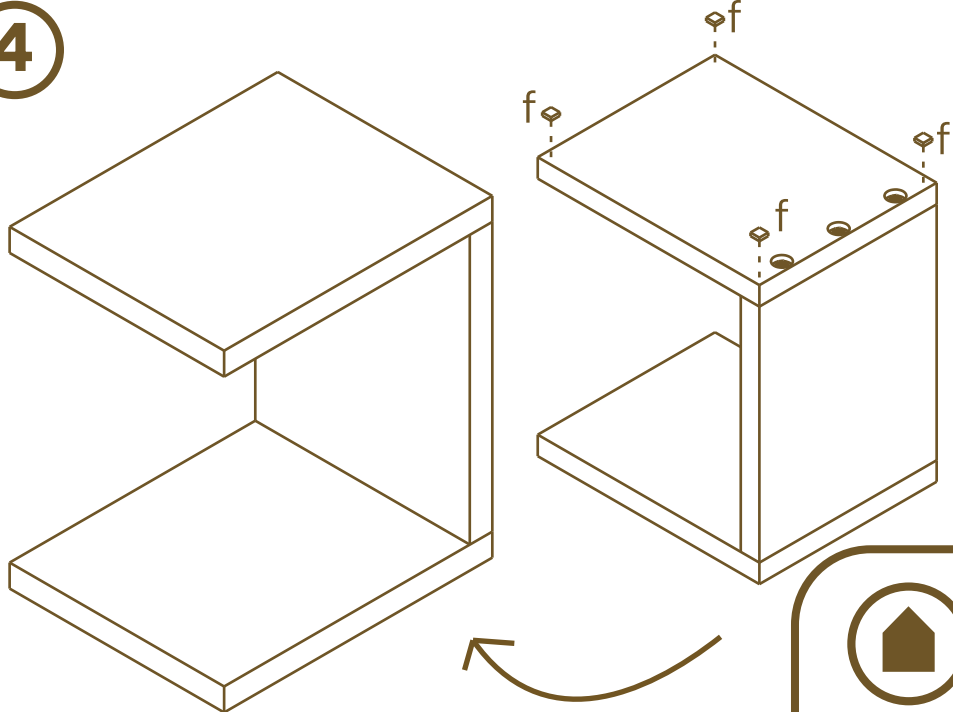


3



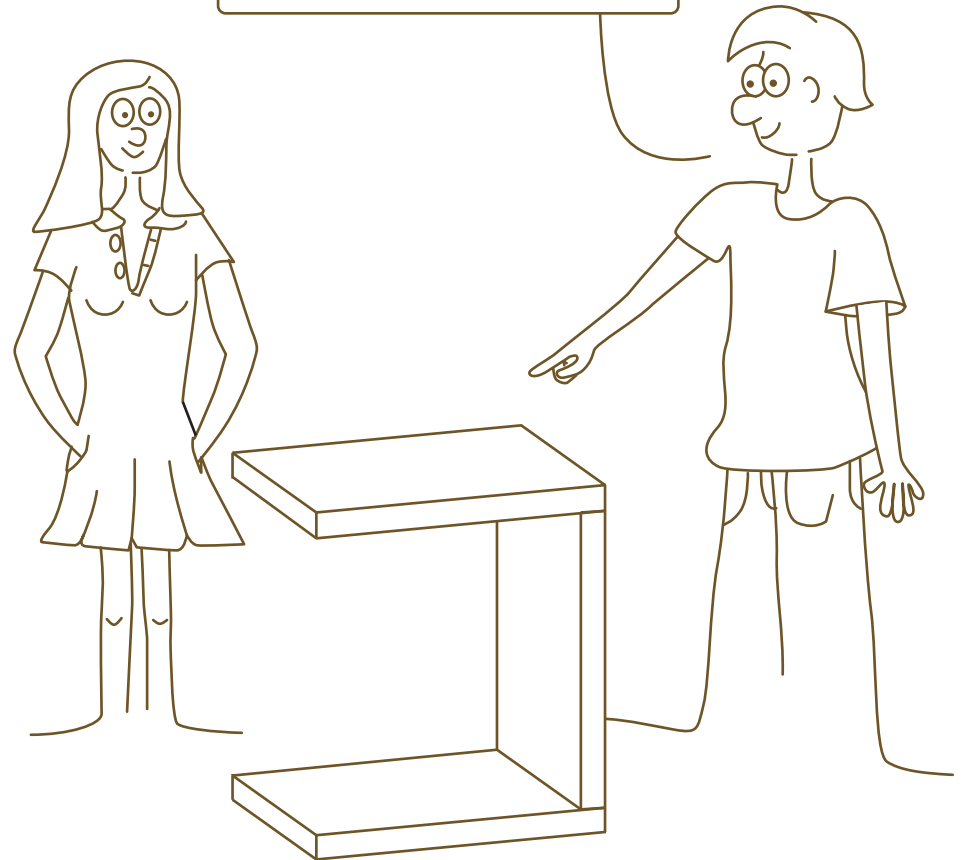
4



www.phoenix-home.info

# Möbelkollektion COMO

Schau mal Caro, dieser Beistelltisch paßt wunderbar in unser Wohnzimmer!

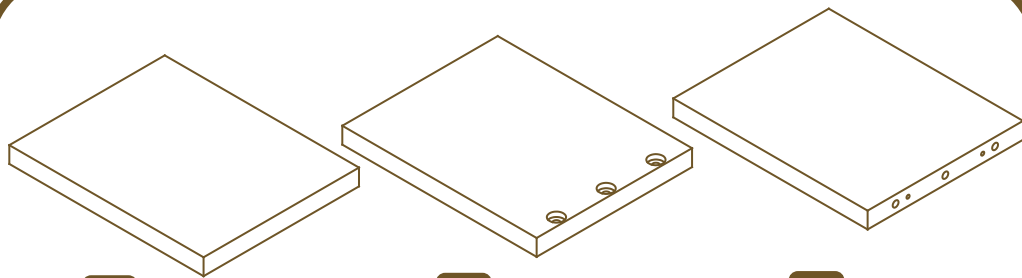
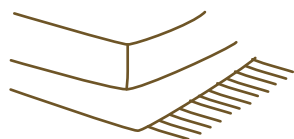


Artikel: 14 88 02  
Größe: 50 x 40 x 58,4 cm

Für den Beistelltisch Como  
benötige ich einen  
Schraubenschlüssel



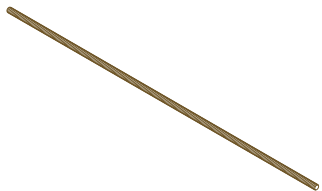
Joe, damit der Beistell-  
tisch nicht kaputt geht,  
brauchst Du eine weiche  
Unterlage, wie einen  
Teppich oder Karton.



**A** 1x

**B** 1x

**C** 1x



**a** 3x



**b** 3x



**c** 3x



**e** 4x

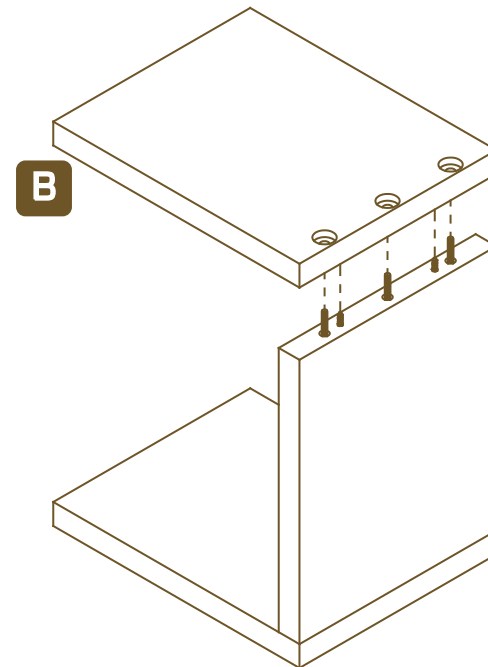


**f** 4x



**d** 1x

**2**



**1**

