

# 22002-217

D

**Aufbauanleitung**

NL

**Opbouwhandleiding**

FR

**Instructions de montage**

IT

**Istruzioni di montaggio**

GB

**Assembly instructions**

## Bestimmungsmäßiger Gebrauch:

- Dieses Außenmöbel ist nur zur Verwendung im privaten Wohnbereich vorgesehen
- Der Tisch ist nicht als Sonnenschirmhalterung vorgesehen.
- Diesen Artikel nur zum Abstellen von haushaltsüblichen Mengen an Geschirr, Speisen und Getränken verwenden. Er ist nicht als Leiterersatz, Unterstellbock oder Turngerät für Kinder geeignet.
- Alle Schrauben zuerst nur lose eindrehen und erst festziehen, wenn alle Schrauben in der richtigen Position sind.

## Doelmatig gebruik:

- Dit buitenmeubel is uitsluitend bedoeld voor gebruik in particuliere woningen of huizen.
- De tafel is niet bedoeld als parasolhouder.
- Dit artikel a.u.b. uitsluitend gebruiken voor het neerzetten van seriesgoed, gerechten en dranken in huishoudelijke hoeveelheden. Het is niet geschikt voor gebruik als vervanging voor een ladder, als steunbok of als klimtostel voor kinderen.
- De schroeven a.u.b. eerst losjes indraaien en pas vastdraaien, als alle schroeven zich in de juiste positie bevinden.

## Avertissements importants:

- Ce mobilier d'extérieur est exclusivement destiné à une utilisation dans le cadre d'un domicile privé.
- Le table n'est pas prévue pour maintenir un parasol.
- Cet article est prévu pour ne supporter que les quantités de vaisselle, de plats, et de boissons habituelles dans le cadre d'une utilisation à domicile. Il n'est pas apte à servir d'escabeau, de tréteau ou d'appareil d'exercice physique pour enfants.
- Ne serrer que légèrement les vis dans un premier temps, puis les serrer lorsque toutes les vis sont en position correcte.

## Avvisi importanti:

- Per il presente mobile da esterno è previsto il solo utilizzo nello spazio abitativo private.
- Il tavolo non è ideato come supporto per l'ombrellone.
- Usare l'articolo esclusivamente come supporto per una quantità normale di stoviglie, cibi e bevande. Non si presta come scala Improvvisata, banco da lavoro o attrezzo da ginnastica per bambini.
- Si raccomanda di inserire le viti avvitandole non prima che tutte le viti siano nella posizione corretta.

## Proper Use:

- This outdoor furniture is only intended for use in private residential areas.
- The table is not intended to be used as a sunshade support.
- This item may only be used to hold ordinary household amounts of crockery, food and drink. It is not intended for use as a Ladder, support or play equipment for children.
- Only tighten the screws completely once all screws are in place.

**WICHTIG!** Aufbauanleitung sorgfältig lesen und für späteren Gebrauch aufbewahren.

**BELANGRIJK!** Opbouwhandleiding zorgvuldig doorlezen en bewaren voor later gebruik.

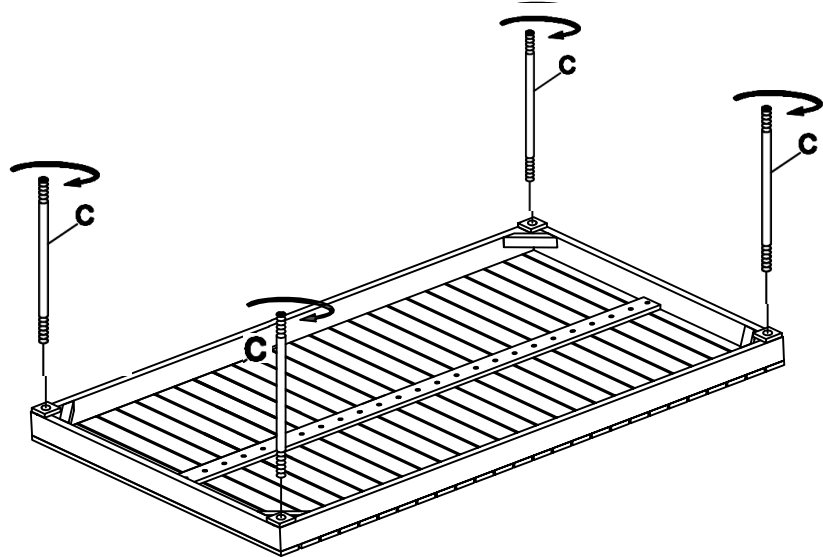
**Important!** Lire attentivement les instructions de montage et les conserver pour un usage ultérieur.

**Importante!** Leggere attentamente le istruzioni di montaggio e conservabile per un future utilizzo.

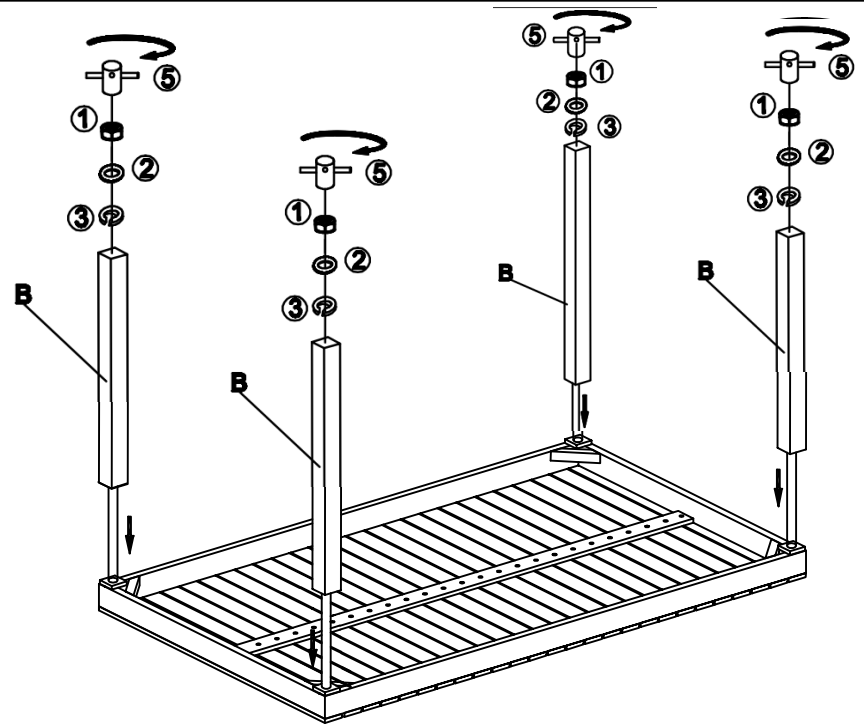
**Important!** Read carefully. Hold this document for later reference.

Importeur:  
Merxx Handels GmbH  
An der Trave 19  
23923 Selmsdorf  
www.merxx.de

1

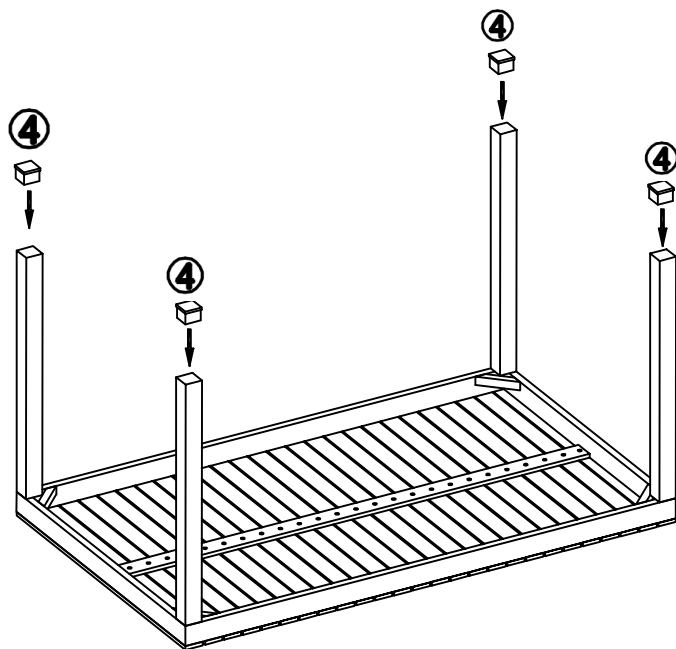


2

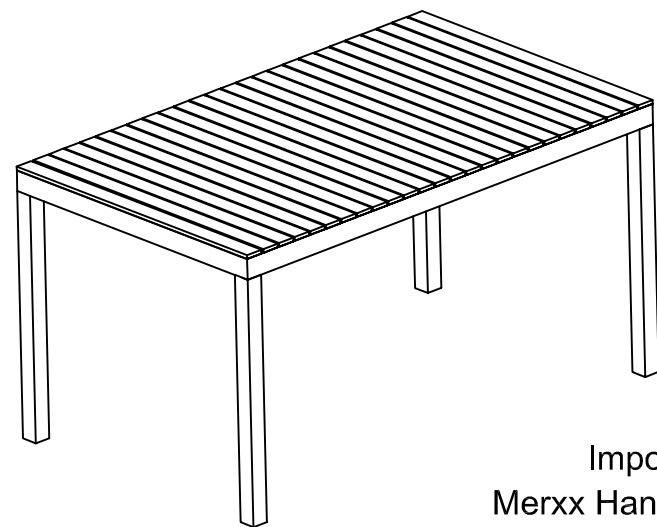


A		1
B		4
C		4
①		4
②		4
③		4
④		4
⑤		1

3



4



Importeur:  
 Merxx Handels GmbH  
 An der Trave 19  
 23923 Selmsdorf

## Pflegehinweis für Gartenmöbel aus Aluminium mit Akazienholz

Ihre Gartenmöbel wurden aus Aluminium in Kombination mit Akazienholz produziert, welches eine gute natürliche Widerstandsfähigkeit im Außenbereich hat.

Die Gartenmöbel wurden mit einem farbigen Holzpflegeöl behandelt, um das Holz vor Fäulnis, Austrocknung und Rißbildung zu schützen. Wie alle Holzmöbel unterliegen sie trotzdem der Wetterbeeinflussung, d.h. sie unterliegen großen Temperaturschwankungen, Nässe und intensiver Sonneneinstrahlung. Besonders durch Regen kommt es zu einem schnellen Abtrag der Imprägnierung. Dies führt im wesentlichen zu folgenden Phänomenen:

- Rißbildung und Verformung. Dies sind typische charakteristische Merkmale von Holz, die sich nie ganz vermeiden lassen. Für gewöhnlich beeinträchtigen sie aber die Funktion der Möbel kaum.
- Stockflecken und Schimmel. Beides sind Pilzarten die spontan und exogen Holz besiedeln und besonders guten Nährboden auf aufgeweichtem Holz finden, insbesondere auf waagerechten Flächen, wie z.B. Sitzflächen und Tischplatten.

Beide Phänomene sind Pflegefehler und kein Reklamationsgrund. Folgende Hinweise sollten Sie daher unbedingt beachten, um länger Freude an Ihren Gartenmöbeln zu haben:

- Langen Kontakt mit Nässe und stehendes Wasser vermeiden. Stellen Sie die Möbel bei Regen unter oder decken Sie diese mit einer Abdeckhaube ab. Bei kurzen Regengüssen sollten die Möbel angekippt und Nässe nach dem Regen abgewischt werden. Bei längerer Abdeckung muss für genügend Luftzirkulation gesorgt werden.
- Reinigung mit weicher Bürste und Seifenlauge.
- Regelmäßig mit Holzpflegeöl aus dem Fachhandel behandeln. Dies kann durchaus mehrmals pro Saison notwendig sein. Wenn Wasser auf dem Holz nicht mehr perlt spätestens bei spröde werden oder ergrauen, sollte dies erfolgen. Fungizide (pilzhemmende) Öle können Pilzbefall vorbeugen. Ganz wichtig: Das Holz muss vollständig trocken sein. Gemeint ist nicht oberflächliche Nässe, sondern die nicht sichtbare Feuchtigkeit im Holz, die sich nach längeren Regenperioden ergibt. Wird hier Pflegeöl aufgetragen können sich paradoxer Weise danach Stockflecken ergeben! Vor dem Ölen können Rauheiten ggf. auch Stockflecken und leichte „Silberpatina“ mit Sandpapier weggeschliffen werden.
- Kontakt mit Blütenstaub und anderen gerbenden natürlichen Substanzen vermeiden.
- Die Schrauben sind aus Stahl, um eine höhere Festigkeit zu erzielen. Nicht versuchen diese zu festzuziehen. Rostbildung mit Hilfe von Rostumwandler und Farbabtupfung behandeln.
- Das Gestell ist pulverbeschichtet. Durch Gebrauch und Transport entstehen Schäden am Lack, die man bei Zeiten durch Farbabtupfung reparieren sollte damit eine weitere Korrosion vermieden wird.
- Vor zu langer Sonneneinstrahlung bei Nichtgebrauch schützen.
- Im Winter trocken und kühl, aber frostfrei einlagern. Diese Möbel sind nicht winterfest.
- Sessel, Bänke und Liegen bitte nur als Sitz/-Liegemöglichkeit verwenden. Sie sind nicht als Leiterersatz, Unterstellbock oder Turngerät für Kinder geeignet.
- Sessel und Liegen sind maximal mit 100kg, 2er Bänke mit 160kg und 3er Bänke mit 240kg flächig belastbar.
- Tische bitte nur zum Abstellen von haushaltsüblichen Mengen an Geschirr, Speisen und Getränken verwenden. Sie sind nicht als Leiterersatz, Unterstellbock oder Turngerät für Kinder geeignet.

Bei Nichtbeachtung dieser Punkte kommt es zu einer erheblichen Verkürzung der Lebensdauer.

Desweiteren bitten wir um Beachtung, dass diese Möbel nur für den privaten Gebrauch vorgesehen sind.

Grundsätzlich gilt: Da Gartenmöbel Wind und Wetter ausgesetzt sind, muß man diesen mit einer gewissen Toleranz begegnen, insbesondere was Haarrißbildung, Farbunterschiede etc. anbelangt.



### Care instructions for garden furniture made from aluminium with acacia wood

Your garden furniture was made from aluminium in combination with acacia wood, which has a good natural resistance outdoors.

The garden furniture was treated with a coloured wood oil to protect the wood from rotting, drying out and crack formation. Like all wooden furniture, it is nevertheless subject to environmental influences, i.e. it is subject to great fluctuations in temperature, moisture, and intensive sunlight. Rain can particularly cause the waterproofing to wear off quickly. This mainly leads to the following phenomena:

- Cracking and distortion. These are typical characteristic features of wood that can never be avoided completely. However, they usually hardly impair the function of the furniture.
- Mildew spots and mould. Both are types of fungus that inhabit wood spontaneously and exogenously and find a particularly good culture medium on moistened wood, especially on horizontal surfaces, such as seats and table tops.

Both phenomena are care errors and not grounds for complaint. You should therefore be sure to observe the following instructions so you can enjoy your garden furniture for longer:

- Avoid prolonged contact with moisture and standing water. Take your furniture indoors during rain or cover it with a protective cover. In the event of brief rain showers, the furniture should be tipped up and the moisture wiped off after the rain. Sufficient air circulation must be ensured during prolonged covering.
- Clean with a soft brush and soap suds.
- Treat regularly with wood oil from a specialist shop. This may be necessary several times a season. This should take place if water no longer beads up on the wood and, at the latest, if brittleness or greying occurs. Fungicidal (anti-fungal) oils can prevent fungal infestation. Very important: the wood must be completely dry. This does not refer to superficial moisture, but the invisible moisture in the wood that is produced following prolonged periods of rain. If oil can be applied here, mildew spots can, paradoxically, be produced afterwards! Before applying the oil, rough areas, mildew spots and light 'silver patina' can be rubbed off using sand paper.
- Avoid contact with pollen and other natural tanning substances.
- The screws are made from steel to produce a higher durability. Do not attempt to overtighten these. Treat rust formation with the aid of a rust converter and a dab of paint.
- The frame is powder coated. Usage and transportation causes damage to the paintwork, which should be repaired in good time with a dab of paint to prevent further corrosion.
- Protect against excessive sunlight when not in use.
- In winter, store in a cool, dry place away from frost. This furniture is not winterproof.
- Please only use chairs, benches and loungers for sitting or lying on. They are not suitable for use as a substitute ladder, chassis stand or gymnastic apparatus for children.
- Chairs and loungers are capable of carrying a maximum surface load of 100kg, two-seater benches 160kg, and three-seater benches 240kg.
- Please only use tables to hold standard domestic quantities of crockery, meals and drinks. They are not suitable for use as a substitute ladder, chassis stand or gymnastic apparatus for children.

If these points are not observed, the service life will be shortened considerably.

We also ask that you note that this furniture is only intended for private use.

As a general rule: as garden furniture is exposed to wind and the weather, you need to treat it with a certain tolerance, particularly where hairline cracks, colour differences etc. are concerned.

MERXX Handels GmbH  
An der Trave 19  
23923 Selmsdorf  
www.merxx.de



### Conseils d'entretien des meubles de jardin en aluminium et bois d'acacia

Vos meubles de jardin sont fabriqués à partir d'aluminium combiné à du bois d'acacia, qui présente une bonne résistance naturelle en extérieur.

Ces meubles de jardin ont été traités avec une huile d'entretien teintée pour protéger le bois des moisissures, du dessèchement et du craquellement. Comme tous les meubles en bois, ils sont malgré tout soumis aux intempéries, c'est-à-dire à des fortes variations de température, à l'humidité et à l'ensoleillement intense. La pluie entraîne notamment un rapide lessivage du produit d'imprégnation. Ceci provoque essentiellement les phénomènes suivants :

- craquellement et déformation. Il s'agit de caractéristiques typiques du bois qui ne peuvent être totalement évitées. Habituellement, elles jouent peu sur la fonctionnalité des meubles.
- Champignons lignivores et moisissures Ce sont dans les deux cas des sortes de champignons d'origine exogène qui colonisent spontanément le bois et trouvent un très bon terrain nutritif dans le bois ramolli, notamment sur les surfaces horizontales comme les assises de sièges et les plateaux de tables.

Ces deux phénomènes sont signes de manque d'entretien et ne sont pas considérés comme des motifs valables de réclamation. Vous devez donc impérativement suivre les consignes suivantes pour profiter longtemps de vos meubles de jardin :

- Evitez tout contact prolongé avec l'humidité et l'eau stagnante. Abritez vos meubles quand il pleut ou recouvrez-les d'une protection. S'il s'agit de brèves averses, inclinez les meubles et essuyez l'humidité après la pluie. S'ils restent longtemps couverts, veillez à ce que l'air circule suffisamment.
- Nettoyage avec une brosse souple et de l'eau savonneuse.
- Traiter régulièrement avec de l'huile d'entretien pour bois vendue dans les magasins spécialisés. Il peut être nécessaire de le faire plusieurs fois par saison. Il faut le faire si l'eau ne perle plus sur le bois, au plus tard quand il devient rêche ou grisâtre. Les fongicides peuvent éviter le développement de champignons. Très important : le bois doit être totalement sec. On ne parle pas ici d'humidité superficielle mais de l'humidité non visible qui reste dans le bois après de longues périodes de pluie. Si on y applique de l'huile de traitement, des champignons lignivores peuvent paradoxalement s'y former ! Avant de huiler le bois, on peut poncer les irrégularités et éventuellement les taches jaunâtres dues aux champignons lignivores et les parties légèrement grisées avec du papier de verre.
- Eviter le contact avec le pollen et les autres substances naturelles colorantes.
- Les vis sont en acier pour plus de solidité. Ne pas tenter de les bloquer. Traiter la rouille avec de l'antirouille en unifiant la couleur.
- Le piètement est peint à la poudre. A l'usage et pendant le transport, le vernis subit des détériorations qu'il faut réparer de temps en temps en retouchant la couleur pour éviter plus de corrosion.
- Protéger les meubles avant toute longue exposition au soleil sans qu'ils doivent servir.
- Les ranger dans un endroit sec et frais mais hors gel pendant l'hiver. Ces meubles ne sont pas conçus pour résister à des conditions hivernales.
- N'utilisez les fauteuils, bancs et chaises longues que pour vous y asseoir ou vous y allonger. Ils ne sont pas destinés à remplacer une échelle ni à servir de chevalet ou d'agrès pour les enfants.
- Les fauteuils et chaises longues peuvent supporter une charge maximale de 100 kg, les bancs à 2 places de 160 kg et les bancs à 3 places de 240 kg.
- N'utiliser les tables que pour y poser le nombre normal à la maison de couverts, plats et boissons. Ils ne sont pas destinés à remplacer une échelle ni à servir de chevalet ou d'agrès pour les enfants.

Si vous ne respectez pas ces points, vos meubles dureront bien moins longtemps.

Veillez également noter que ces meubles ne sont destinés à être utilisés que par des particuliers.

La règle générale est la suivante : comme les meubles de jardin sont exposés au vent et aux intempéries, vous devez faire preuve d'une certaine tolérance, en particulier en ce qui concerne les petites rayures, différences de teintes, etc.

MERXX Handels GmbH  
An der Trave 19  
23923 Selmsdorf  
www.merxx.de

## Istruzioni per la cura di mobili da giardino in alluminio con legno di acacia

I vostri mobili da giardino sono prodotti in alluminio combinato con legno di acacia, che ha una buona resistenza naturale all'area aperta.

I mobili da giardino sono stati trattati con un olio colorato per proteggere il legno da putredine, essiccazione e incrinature. Ciononostante, come tutti i mobili in legno sono soggetti agli influssi delle intemperie, sono cioè esposti a forti oscillazioni di temperatura, all'umidità e ai raggi solari intensi. Si riscontra una rapida asportazione dell'impregnante soprattutto quando piove. Sostanzialmente ciò provoca i seguenti fenomeni:

- incrinature e deformazione. Queste sono le caratteristiche tipiche del legno che non si possono mai evitare del tutto. Di solito esse però non pregiudicano quasi per niente la funzione dei mobili.
- Muffa e macchie di muffa. Sono entrambe specie di funghi che colonizzano il legno in modo spontaneo ed esogeno e che trovano un terreno propizio nel legno umido, in particolare sulle superfici orizzontali quali ad es. quelle dei sedili e dei piani di tavoli.

Entrambi i fenomeni sono difetti dovuti alla manutenzione e non sono motivo di reclami. Pertanto si dovrebbero osservare le seguenti indicazioni in modo da poter apprezzare più a lungo i propri mobili da giardino:

- Evitare il contatto prolungato con umidità e ristagni d'acqua. In caso di pioggia collocare i mobili sotto una copertura o coprirli con una calotta di protezione. In caso di brevi acquazzoni si dovrebbero inclinare i mobili e rimuovere l'umidità al termine della pioggia. In caso di copertura prolungata si deve garantire un sufficiente ricircolo d'aria.
- Pulire con una spazzola morbida e acqua saponata.
- Trattare periodicamente con olio per legno, reperibile presso i rivenditori specializzati. Questo trattamento potrebbe essere necessario più volte per stagione. Lo si dovrebbe eseguire quando il legno non ha più l'azione idrorepellente, al massimo comunque quando diventa poroso o si ingrigisce. Gli oli fungicidi (antifunghi) possono prevenire la contaminazione da funghi. Una cosa molto importante: il legno deve essere completamente asciutto. Non si intende l'umidità superficiale, ma l'umidità invisibile all'interno del legno, dovuta a lunghi periodi di pioggia continua. Se qui si applica olio per legno, in seguito possono paradossalmente formarsi macchie di muffa! Prima di applicare l'olio si possono rimuovere con la carta abrasiva le rugosità, ed eventualmente anche le macchie di muffa e quella leggera „patina d'argento“.
- Evitare il contatto con il polline e altre sostanze naturali concianti.
- Le viti sono in acciaio onde ottenere una maggiore resistenza. Evitare di stringerle troppo. Trattare le superfici ossidate con un convertitore di ruggine e tamponature di colore.
- Il telaio è verniciato a polveri. La vernice viene danneggiata con l'impiego e il trasporto. Riparare in tempo questi danni mediante tamponamenti di colore onde evitare un'ulteriore corrosione.
- In caso di inutilizzo proteggere dall'esposizione prolungata ai raggi solari.
- Nel periodo invernale conservarli in un luogo asciutto, fresco e non soggetto al gelo. Questi mobili non sono resistenti all'inverno.
- Utilizzare le poltrone, le panche e le sdraio solo per sedersi e sdraiarsi. Non sono adatti per usarli come scale, cavalletti o attrezzi ginnici per bambini.
- Le poltrone e le sdraio hanno una portata max. di 100 kg, le panche a 2 posti max. 160 kg e le panche a 3 posti max. 240 kg.
- Utilizzare i tavoli solo per appoggiarvi quantità per uso domestico di stoviglie, alimenti e bevande. Non sono adatti per usarli come scale, cavalletti o attrezzi ginnici per bambini.

In caso di mancata osservanza di questi punti, si riduce decisamente la durata utile.

Inoltre si ricorda che questi mobili sono previsti solo per uso privato.

Principio generale: Poiché i mobili da giardino sono esposti a vento e intemperie, occorre considerarli con una certa tolleranza, in particolare per quanto riguarda la formazione di microfessure, le differenze di tonalità ecc.

MERXX Handels GmbH  
An der Trave 19  
23923 Selmsdorf  
www.merxx.de

## Onderhoudstip voor tuinmeubelen van aluminium en acaciahout

Uw tuinmeubelen werden vervaardigd van aluminium en acaciahout dat over een zeer goede natuurlijke weerstand buitenshuis beschikt.

De tuinmeubelen werden met een gekleurde houtverzorgingsolie behandeld, om het hout tegen rotting, uitdroging en scheurvorming te beschermen. Net als alle houten meubelen reageren ze desondanks op de weersomstandigheden, d.w.z. op grote temperatuurschommelingen, vocht en intensief zonlicht. Vooral bij regen verdwijnt de impregnering snel. Dit heeft in wezen de volgende fenomenen tot gevolg:

- Scheurvorming en vervorming. Dit zijn typische, karakteristieke eigenschappen van hout die nooit helemaal vermeden kunnen worden. Normaliter hebben deze eigenschappen geen negatieve invloed op de functie van de meubelen.
- Vochtplekken en schimmel. Deze twee fenomenen ontstaan allebei spontaan en exogeen op hout en vinden vooral op doorweekt hout een goede voedingsbodem, in het bijzonder op horizontale oppervlakken zoals bijv. op zitvlakken en tafelbladen.

Deze twee fenomenen zijn het gevolg van fouten in het onderhoud en zijn geen reden tot reclamatie. Volg daarom de volgende onderhoudstips absoluut op, om langer plezier van uw tuinmeubelen te hebben:

- Lang contact met vocht en staand water vermijden. Zet de meubelen bij regen onder een afdak of dek ze af met een afdekhoes. Bij kortere regenbuien moeten de meubels gekanteld worden en na de regen moet het vocht afgeveegd worden. Als de meubelen langere tijd afgedekt blijven, moet er voor voldoende luchtcirculatie worden gezorgd.
- Reiniging met een zachte borstel en zeepsop.
- Regelmatig met een houtverzorgingsolie uit de vakhandel behandelen. Dit kan zeker meerdere keren per seizoen noodzakelijk zijn. Als het water geen druppels meer op het hout vormt, echter uiterlijk als het hout bros of grijs wordt, moet deze behandeling met houtolie plaatsvinden. Fungicide (schimmelwerende) oliën kunnen schimmelaantasting voorkomen. Heel belangrijk: Het hout moet volledig droog zijn. Hierbij is niet de oppervlakkige vochtigheid bedoeld, maar het onzichtbare vocht binnen in het hout dat na langere regenperiodes ontstaat. Als het hout in dit geval met verzorgingsolie behandeld wordt, kan het op paradoxale wijze gebeuren dat schimmelvlekken ontstaan! Voordat het hout met olie behandeld wordt, kunnen ruwe plekken en evt. vochtplekken en lichte „zilverpatina“ met zandpapier weggeschuurd worden.
- Contact met stofmeel en andere verblekende natuurlijke substanties vermijden.
- De schroeven zijn van staal, zodat een grotere stabiliteit wordt verkregen. Probeer niet om deze schroeven vast te draaien. Roestvorming met behulp van een roestvormer behandelen.
- Het frame is voorzien van een poedercoating. Door gebruik en transport ontstaat schade aan de lak die op tijd gerepareerd moet worden door de roest en de verflaag te behandelen, zodat een verdere corrosie voorkomen wordt.
- Als u de meubelen niet gebruikt, bescherm ze dan tegen langdurig zonlicht.
- In de winter droog en koel, maar vorstvrij opbergen. Deze meubelen zijn niet wintervast.
- Stoelen, banken en ligstoelen alstublieft uitsluitend gebruiken om erop te zitten/liggen. Zij zijn niet geschikt voor gebruik als vervanging voor een ladder, als steunbok of als klimtoestel voor kinderen.
- Stoelen en ligstoelen zijn over het hele oppervlak verdeeld maximaal belastbaar tot 100 kg, 2-persoons banken tot 160 kg en 3-persoons banken tot 240 kg.
- Tafels a.u.b. uitsluitend gebruiken voor het neerzetten van serviesgoed, gerechten en dranken in huishoudelijke hoeveelheden. Zij zijn niet geschikt voor gebruik als vervanging voor een ladder, als steunbok of als klimtoestel voor kinderen.

Indien deze genoemde punten niet in acht genomen worden, wordt de levensduur van de meubelen aanzienlijk verkort.

Voorts verzoeken wij u rekening te houden met het feit dat deze meubelen voor privé gebruik bestemd zijn.

Principieel geldt: Omdat tuinmeubelen blootstaan aan weer en wind, moet men een zekere tolerantie aan de dag leggen, vooral wat de vorming van haarscheuren, kleurverschillen e.d. betreft.

MERXX Handels GmbH  
An der Trave 19  
23923 Selmsdorf  
www.merxx.de