

Produktdatenblatt

DELEGIERTE VERORDNUNG (EU) 2019/2016 DER KOMMISSION zur Energieverbrauchskennzeichnung von Kühlgeräten

Name oder Handelsmarke des Lieferanten: CASO Design

Anschrift des Lieferanten: Kundenservice, Raiffeisenstraße 9, 59757 Arnsberg, DE

Modellkennung: 703

Art des Kühlgeräts:

Geräuscharmes Gerät:	Nein	Bauart:	freistehend
Weinlagerschrank:	Nein	Anderes Kühlgerät:	Ja

Allgemeine Produktparameter:

Parameter	Wert	Parameter	Wert
Gesamtabmessungen (in Millimeter)	Höhe	Gesamtrauminhalt (in dm ³ oder l)	63
	Breite		
	Tiefe		
EEL	124	Energieeffizienzklasse	F
Luftschallemissionen (in dB(A) re 1 pW)	39	Luftschallemissionsklasse	C
Jährlicher Energieverbrauch (in kWh/a)	99	Klimaklasse:	subtropische Zone
Mindestumgebungstemperatur (in °C), für die das Kühlgerät geeignet ist	16	Höchstumgebungstemperatur (in °C), für die das Kühlgerät geeignet ist	38
Winterschaltung	Nein		

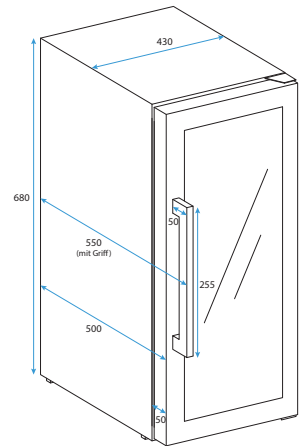
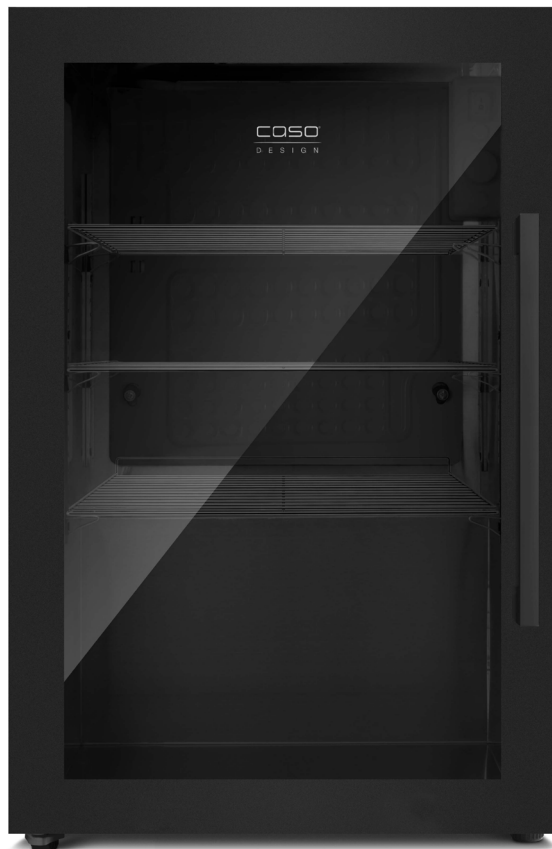
Fachparameter:

Fachparameter und #werte			
Fachtyp	Rauminhalt des Fachs (in dm ³ oder l)	Empfohlene Temperatureinstellung für eine optimierte Lebensmittellagerung (in °C) Diese Einstellungen dürfen nicht im Widerspruch zu den Lagerbedingungen nach Anhang IV	Gefriervermögen (in kg/24h) Defrosting type (auto-defrost=A, manual defrost=M)

				Tabelle 3 stehen		
Speisekammerfach	Nein	-	-	-	-	-
Weinlagerfach	Nein	-	-	-	-	-
Kellerfach	Ja	63,0	12	-	-	M
Lagerfach für frische Lebensmittel	Nein	-	-	-	-	-
Kaltlagerfach	Nein	-	-	-	-	-
Null-Sterne- oder Eisbereiterfach	Nein	-	-	-	-	-
Ein-Stern-Fach	Nein	-	-	-	-	-
Zwei-Sterne-Fach	Nein	-	-	-	-	-
Drei-Sterne-Fach	Nein	-	-	-	-	-
Vier-Sterne-Fach	Nein	-	-	-	-	-
Zwei-Sterne-Abteil	Nein	-	-	-	-	-
Fach mit variabler Temperatur	-	-	-	-	-	-
Lichtquellenparameter:						
Art der Lichtquelle			LED			
Energieeffizienzklasse			E			
Mindestlaufzeit der vom Hersteller angebotenen Garantie: 24 Monate						
Weitere Angaben:						
Weblink zur Website des Herstellers, auf der die Informationen gemäß Nummer 4 Buchstabe a des Anhangs der Verordnung (EU) 2019/2019 der Kommission zu finden sind: https://caso-design.de/de/barbecue-cooler/						

Energie-
effizienzklasse

F



Produktdaten	
Art. Nr.	703
EAN	4038437007039
Maße (BxHxT)	430 x 680 x 500 mm (mit Griff = 550 mm)
Gewicht	35,15 kg
Volumen	ca. 63 Liter
Leistung	60 Watt
Spannung	220 V – 240 V; 50 Hz; 0,4 A
Klimaklasse	ST
Prüfzeichen	CE, GS
VPE	1

BARBECUE KÜHLSCHRANK MIT TÜRANSCHLAG LINKS

BBQ Cooler Black S-L

- + **Design Barbecue Cooler mit hochwertigem, schwarzem Edelstahlgehäuse und Kompressortechnik**
- + **Ideal sowohl für den Innen- als auch Außenbereich (nach IPX 4 / Spritzwasserschutz, z. B. für überdachte Terrassen)**
- + 6 einstellbare Temperaturstufen (ca. 2 – 14 °C)
- + Viel Platz für Getränke und Snacks dank ca. 63 l Innenraumvolumen
- + 4 praktische Eisen-Chrom-Ablagen mit Höhenverstellbarkeit dank einfachem Klicksystem
- + Auch als Einbaugerät geeignet, z. B. für Küchen, Outdoorküchen und Partykeller
- + **3-lagiges, getöntes UV-Sicherheitsglas für optimalen Schutz und zuverlässige Kühlung des Inhalts**
- + Dank Glasscheibe immer den Überblick über die Getränke behalten, ohne die Tür zu öffnen
- + Tür mit Selbstschließmechanismus für ein verlässliches Kühlen
- + **Innenraum aus hygienischem Edelstahl für eine einfache Reinigung**
- + Mit zuschaltbarer LED-Innenbeleuchtung