

# EL PRESIDENTE 40L

Humidor  
Umidificatore

10036100 10036101 10036102 10036103



COOKINGCO  
OOKINGCOO  
KINGCOOKIN  
INGCOOKING  
COOKINGCO  
OOKINGCOO  
KINGCOOKIN  
INGCOOKING

## KLARSTEIN

[www.klarstein.com](http://www.klarstein.com)



**Sehr geehrter Kunde,**

wir gratulieren Ihnen zum Erwerb Ihres Gerätes. Lesen Sie die folgenden Hinweise sorgfältig durch und befolgen Sie diese, um möglichen Schäden vorzubeugen. Für Schäden, die durch Missachtung der Hinweise und unsachgemäßen Gebrauch entstehen, übernehmen wir keine Haftung. Scannen Sie den folgenden QR-Code, um Zugriff auf die aktuellste Bedienungsanleitung und weitere Informationen rund um das Produkt zu erhalten.




---

## INHALTSVERZEICHNIS

---

Sicherheitshinweise 4
Geräteübersicht 6
Installation 7
Bedienfeld 7
Temperaturregelung 8
Funktionsbeschreibung 9
Fehlerbehebung 11
Produktdatenblatt 12
Belüftungshinweise 16
Hinweise zur Entsorgung 16
Hersteller & Importeur (UK) 16

<b>English 17</b>
<b>Español 31</b>
<b>Français 45</b>
<b>Italiano 59</b>

---

## TECHNISCHE DATEN

---

Artikelnummer	10036100, 10036101, 10036102, 10036103
Stromversorgung	100-240 V ~ 50-60 Hz
Einstellbare Temperatur	14-18 °C
Einstellbare Luftfeuchtigkeit	65-75 %

---

## SICHERHEITSHINWEISE

---

- Prüfen Sie vor der Benutzung die Spannung auf der Geräteplakette. Schließen Sie das Gerät nur an Steckdosen an, die der Spannung des Geräts entsprechen.
- Kinder ab 8 Jahren, psychisch, sensorisch und körperlich eingeschränkte Menschen dürfen das Gerät nur benutzen, wenn sie vorher von einer für sie verantwortlichen Aufsichtsperson ausführlich mit den Funktionen und den Sicherheitsvorkehrungen vertraut gemacht wurden und die damit verbundenen Risiken verstehen.
- Achten Sie darauf, dass die Ventilationsöffnungen frei sind und reinigen Sie sie regelmäßig.
- Benutzen Sie keine mechanischen Geräte, um den Abtau-Prozess zu beschleunigen.
- Stellen Sie keine elektrischen Geräte, z. B. Eismaschinen, in den Kühlschrank.
- Achten Sie darauf, den Kühlmittel-Kreislauf nicht zu beschädigen.
- Falls das Netzkabel oder der Stecker beschädigt sind, müssen sie vom Hersteller, einem autorisierten Fachbetrieb oder einer ähnlich qualifizierten Person ersetzt werden.
- Überprüfen Sie das Netzkabel regelmäßig auf Schäden. Benutzen Sie das Gerät nicht mit beschädigtem Netzkabel.
- Fassen Sie das Gerät, den Stecker und das Netzkabel nicht mit nassen Händen an.
- Verwenden Sie nach Möglichkeit kein Verlängerungskabel. Falls Sie doch eines verwenden, achten Sie darauf, dass der Amperewert des angeschlossenen Geräts den maximalen Amperewert des Netzkabels nicht überschreitet.
- Lassen Sie um das Gerät herum mindestens 5 cm Platz zu den Seiten und 10 cm Platz nach hinten, damit die Luft ausreichend zirkulieren kann.
- Schließen Sie die Tür möglichst schnell, nachdem Sie Lebensmittel hinzugegeben haben, damit die Kälte nicht entweicht.
- Stellen Sie das Gerät auf einen festen, ebenen Untergrund. Stellen Sie es nicht auf einen weichen Untergrund, z. B. einen Teppich.
- Stellen Sie keine Gegenstände auf das Gerät.
- Lagern sie keine entzündlichen oder explosiven Substanzen im Gerät.
- Benutzen Sie das Gerät nicht im Freien.
- Ziehen Sie den Stecker nicht am Kabel aus der Steckdose, sondern halten Sie ihn beim Abziehen mit der Hand fest.
- Achten Sie darauf, dass das Netzkabel keine heißen Oberflächen berührt.
- Schließen Sie das Gerät nur an geerdete Steckdosen an.
- Schließen Sie das Gerät nicht an Steckdosen an, an die bereits andere Küchengeräte angeschlossen sind.
- Wenn der Kühlschrank ausgeht, ausfällt oder ausgeschaltet wird, warten Sie 5 Minuten, bevor Sie ihn wieder einschalten, andernfalls könnte der Kompressor Schaden nehmen.

Dieses Gerät enthält das Kältemittel Isobutan (R600a), ein Naturgas mit hoher Umweltverträglichkeit, aber brennbar. Obwohl es brennbar ist, schädigt es nicht die Ozonschicht und verstärkt nicht den Treibhauseffekt. Die Verwendung dieses Kältemittels führt zu einer etwas höheren Geräuschentwicklung des Gerätes. Zusätzlich zum Kompressorgeräusch können Sie den Fluss des Kältemittels hören. Dies ist unvermeidlich und hat keine negative Wirkung auf die Leistung des Gerätes. Seien Sie während des Transports vorsichtig, so dass der Kältemittelkreislauf nicht beschädigt wird. Kältemittellecks können die Augen reizen.

### Besondere Hinweise

- Kinder dürfen Kühlgeräte für Tabakwaren (Humidore) nicht befüllen oder Tabakwaren entnehmen.
- Achten Sie bei der Positionierung des Gerätes darauf, dass das Netzkabel nicht eingeklemmt oder beschädigt wird.
- Achten Sie darauf, dass sich keine Mehrfachsteckdosen oder Netzteile auf der Rückseite des Geräts befinden.

Um eine Kontamination von Lebensmitteln zu vermeiden, beachten Sie bitte die folgenden Anweisungen:

- Ein längeres Öffnen der Tür kann zu einem deutlichen Temperaturanstieg in den Fächern des Gerätes führen.



### WARNUNG

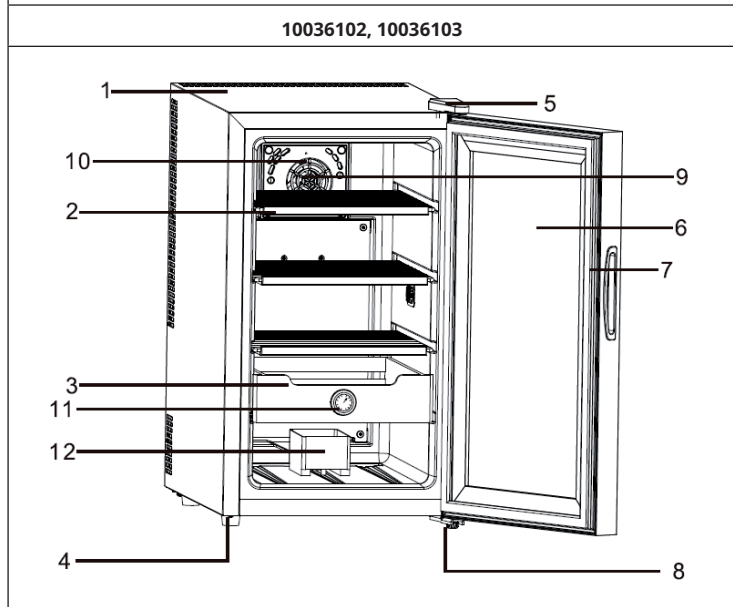
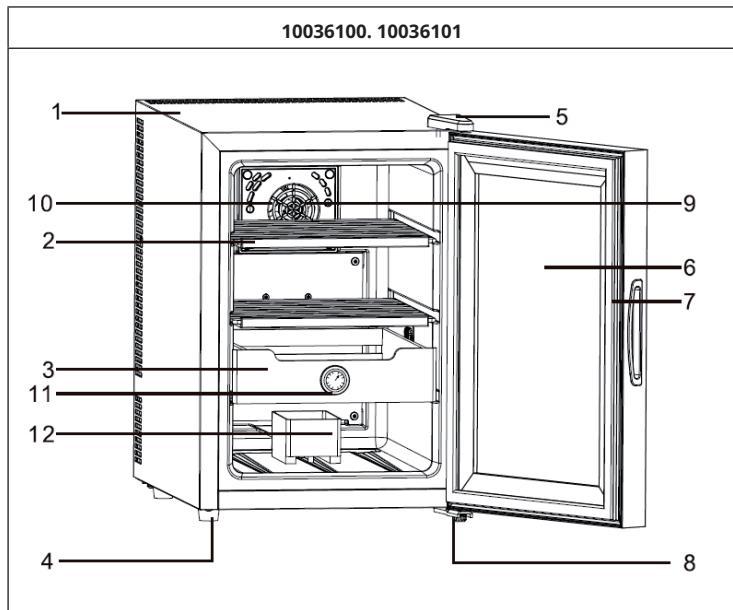
Achten Sie bei Gebrauch, Wartung und Entsorgung des Gerätes auf das linke Symbol, das sich auf der Rückseite oder am Kompressor des Gerätes befindet. Dieses Symbol warnt vor möglichen Bränden. In den Kältemittelleitungen und im Kompressor befinden sich brennbare Stoffe. Halten Sie das Gerät bei Gebrauch, Wartung und Entsorgung von Feuerquellen fern.

### Hinweise zum korrekten Gebrauch

- Dieses Gerät ist ausschließlich für die Lagerung von Tabakwaren bestimmt.
- Dieses Gerät ist nicht für die Verwendung als Einbaugerät vorgesehen, außer es wird explizit in der Anleitung erwähnt..
- Dieses Gerät ist nicht zum Einfrieren von Lebensmitteln geeignet.
- Die Regale wurden vorab so eingesetzt, dass sie die effizienteste Energienutzung ermöglichen.

**Hinweis:** Es wird empfohlen, die Temperatur auf 12 °C einzustellen. Wenn die Temperatur zu hoch eingestellt wird, kann der Wein verderben, wenn die Temperatur zu niedrig eingestellt wird, wird sehr viel Strom verbraucht.

# GERÄTEÜBERSICHT



1	Gehäuse	7	Dichtung
2	Regalfach	8	Bodenaufhängung
3	Plastikwanne	9	Ventilator
4	Anpassbare Standfüße	10	Ventilatorabdeckung
5	Aufhängungsabdeckung	11	Hygrometer
6	Glastür	12	Wasserbehälter

## INSTALLATION







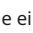

Es wird empfohlen, das Gerät an einem Ort zu installieren, an dem die Umgebungstemperatur zwischen 23 °C - 26 °C/ 72 -78 °F liegt. Wenn die Umgebungstemperatur über oder unter den empfohlenen Temperaturen liegt, kann die Leistung des Geräts beeinträchtigt werden. Wenn Sie Ihr Gerät beispielsweise in extrem kalten oder heißen Umgebungen aufstellen, kann die Innentemperatur des Geräts schwanken. Der Bereich von 14-18°C kann dann möglicherweise nicht erreicht werden. Die empfohlene Umgebungstemperatur beträgt 14°C.

## BEDIENFELD



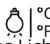
	<p>Die Temperaturanzeige kann von Fahrenheit auf Celsius umgestellt werden, indem Sie diese Taste 2 Sekunden lang gedrückt halten. Die Fahrenheit- oder Celsiusanzeige wird anschließend in weißer Farbe auf dem LCD-Temperaturanzeigefenster mit blauem Hintergrund angezeigt.</p>
--	---

## TEMPERATURREGELUNG

- Durch Drücken der Taste  kann die Innenbeleuchtung ein- oder ausgeschaltet werden. Das Licht wird, wenn es nicht manuell ausgeschaltet wird, nach 10 Minuten automatisch ausgeschaltet. Wenn Sie die Taste  dann erneut drücken, wird das Licht wieder eingeschaltet.
- Durch Drücken der Taste  kann die Temperaturanzeige von Celsius zu Fahrenheit geändert werden.
- Das Gerät ist mit einer automatischen Bedienfeldsicherung ausgestattet, welche 20 Sekunden, nachdem Sie eine Taste gedrückt haben, aktiviert wird. Drücken Sie 2 Sekunden lang die Taste  um das Bedienfeld zu entsichern. Ein Piepton ist zu hören, wodurch Sie darauf hingewiesen werden, dass das Bedienfeld nun aktiv ist.
- Durch Drücken der Tasten  oder  auf dem Bedienfeld, kann die Temperatur angepasst werden. Wenn Sie die Temperatur um ein Grad erhöhen möchten, drücken Sie einmal die Taste . Wenn Sie die Temperatur um ein Grad senken möchten, drücken Sie einmal die Taste .

**Hinweis:** Wenn Sie das Gerät zum ersten Mal verwenden oder das Gerät für einen längeren Zeitraum ausgeschaltet war, kann es vorkommen, dass zwischen der von Ihnen ausgewählten Temperatur und der auf dem LED-Bildschirm angezeigten Temperatur einige Grad unterschied liegen. Dies ist normal und liegt an der Länge der Aktivierungszeit. Sobald das Gerät einige Stunden lang eingeschaltet war, ist alles wieder wie gewohnt.

### Innenbeleuchtung

Durch Drücken der Taste  kann die Innenbeleuchtung ein- oder ausgeschaltet werden. Das Licht wird, wenn es nicht manuell ausgeschaltet wird, nach 10 Minuten automatisch ausgeschaltet. Wenn Sie die Taste [X] dann erneut drücken, wird das Licht wieder eingeschaltet.

### Verwendungshinweise

- Positionieren Sie das Gerät so, dass der Netzstecker jederzeit leicht zugänglich ist.
- Achten Sie darauf, dass das Gerät keiner direkten Sonneneinstrahlung ausgesetzt wird.
- Stellen Sie das Gerät nicht unmittelbar neben ein Heizgerät.
- Stellen Sie das Gerät nicht direkt auf den Boden. Verwenden Sie die Standfüße.
- Dieses Gerät ist zum Einfrieren von Lebensmitteln nicht geeignet.
- Die Aufbewahrungsbox ist nicht für die Lagerung von Lebensmitteln geeignet, da es andernfalls zu einem Verderben der Lebensmittel kommen kann.



- Bei einer Umgebungstemperatur von 20 – 25 °C hat das Gerät die beste Leistung. Es wird empfohlen, das Gerät bei einer Raumtemperatur unter 10 Grad auszuschalten.
- Lassen Sie das Gerät nach dem Einstecken des Netzsteckers 2- 3 Stunden abkühlen, bevor Sie Getränke im Geräteinneren platzieren.
- Achten Sie darauf, eine ausreichende Belüftung des Geräts zu gewährleisten. Die innere Leiterplatte ist sehr empfindlich und kann bei schlechter Belüftung schnell kaputt gehen. Durch schlechte Belüftung wird ebenfalls die Lebensdauer des Geräts verkürzt.
- Wenn ein Leck auftritt (kann leicht durch einen unangenehmen Geruch festgestellt werden) gehen Sie folgendermaßen vor:
  1. Schalten Sie das Gerät sofort ab.
  2. Lüften Sie den Raum gründlich.
  3. Wenden Sie sich an den Kundendienst.
- Diese Modelle verwenden ein thermoelektrisches Kühlsystem mit automatischem Abtausystem, so dass ein manuelles Abtauen nicht erforderlich ist.
- Dieses Kühlgerät ist nicht für den Einsatz als Einbaugerät vorgesehen.
- Die empfohlene Temperaturregelung für dieses Produkt beträgt 14 Grad.

## Reinigung

Entfernen Sie bei der ersten Verwendung zunächst das gesamte Verpackungsmaterial inklusive der Klebestreifen. Reiben Sie das Gerät mit einem weichen Tuch aus. Entfernen Sie im Gerät befindliche Feuchtigkeit.

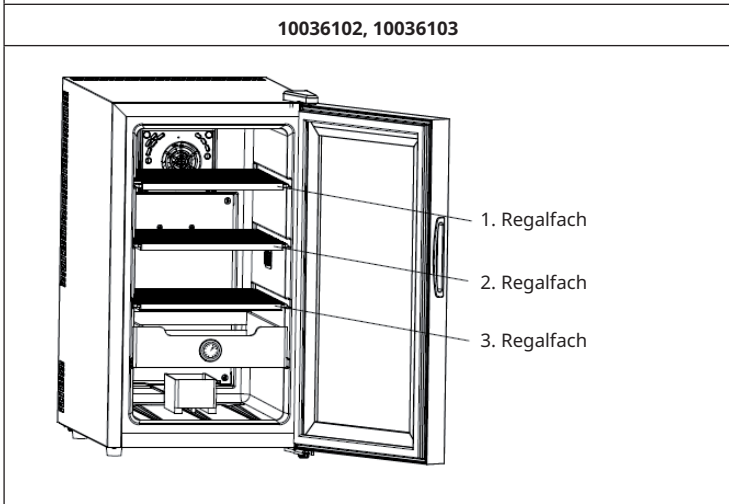
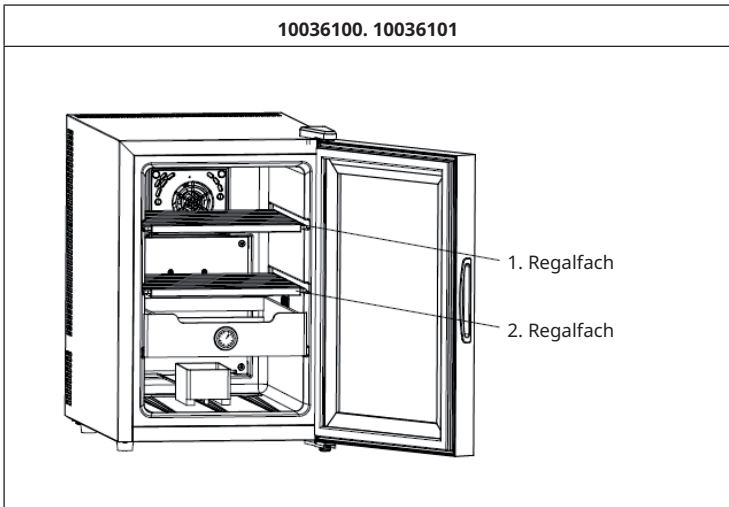
---

## FUNKTIONSBESCHREIBUNG

---

- Dieses Gerät ist nicht für die Lagerung von Lebensmitteln geeignet.
- Dieses Gerät ist nicht zum Einfrieren von Lebensmitteln geeignet.
- Es wird empfohlen, dieses Gerät mit einer Betriebstemperatur von 17 °C zu verwenden.
- Die werkseitige Platzierung der Regalfächer ist die energieeffizienteste Verwendungsmethode für Kühlgeräte.
- Wenn die Umgebungstemperatur 25 Grad beträgt und das Gerät nicht befüllt ist, wird es circa 60 Minuten lang dauern, bis die Gerätetemperatur von 25 °C auf 17 °C heruntergekühlt wurde.
- Es wird empfohlen, das Gerät bei einer Betriebstemperatur von 17 °C zu verwenden. Der Energieverbrauch für Ihr jeweiliges Gerät wird in der Tabelle unten angezeigt. Wenn die eingestellte Temperatur höher als 17 °C ist, ist der Energieverbrauch geringer. Wenn die eingestellte Temperatur niedriger als 17 °C ist, ist der Energieverbrauch höher.

Die folgende Kombination von Regalfächern wird empfohlen, damit das Kühlgerät die Energie so effizient wie möglich nutzen kann:



## FEHLERBEHEBUNG

Problem	Mögliche Ursache	Lösungsansatz
Keine Kühlung	Kein Strom	Stecken Sie den Netzstecker ein oder lassen Sie diesen austauschen
	PCB kaputt	Ersetzen Sie den PCB
	Ventilator kaputt	Ersetzen Sie den Ventilator
	Leck	Ersetzen Sie die Wärmepumpe
	Kühlmodul kaputt	Ersetzen Sie durch ein neues Kühlmodul mit Silikon
Schlechte Kühlung	Hohe Umgebungstemperatur	Senken Sie die Raumtemperatur
	Die Tür wird zu oft geöffnet	Öffnen Sie die Tür weniger häufig
	Schlechte Belüftung	Installieren Sie das Gerät gemäß der in der
	Schlechte Dichtung	Bedienungsanleitung gegebenen Belüftungshinweise
	Schlechtes Silikon	Ersetzen Sie das Silikon auf der Kühlmoduloberfläche
Gerät ist sehr laut	Staub	Entfernen Sie den Staub vom Ventilator
	Ventilator kaputt	Ersetzen Sie den Ventilator
	Wärmepumpe defekt	Ersetzen Sie die Wärmepumpe
Frost oder Eis im Geräteinneren	Kein Abtauen	Stoppen Sie das Gerät für eine Stunde und starten Sie es anschließend neu
	Niedrige Umgebungstemperatur	Stellen Sie die Klimaanlage auf 25 Grad ein

# PRODUKTDATENBLATT

## Angaben nach Verordnung (EU) Nr. 2019/2016

<b>Name oder Handelsmarke des Herstellers:</b> Klarstein				
<b>Adresse des Herstellers:</b> Wallstraße 16, 10179 Berlin, Deutschland.				
<b>Artikelnummer:</b> 10036100, 10036101				
<b>Art des Kühlgeräts:</b>				
Geräuscharmes Gerät:	ja	Bauart:	freistehend	
Weinlagerschrank:	nein	Anderes Kühlgerät:	ja	
<b>Allgemeine Produktparameter:</b>				
Parameter		Wert	Parameter	Wert
Abmessungen (mm)	Höhe	530	Gesamtrauminhalt (in dm <sup>3</sup> oder L)	37
	Breite	359		
	Tiefe	547		
EEL	101	Energieeffizienzklasse	F	
Luftschallemissionen (in dB(A) re 1 pW)	25	Luftschallemissionsklasse	A	
Jährlicher Energieverbrauch (in kWh/a)	77	Klimaklasse:	gemäßigte	
Mindest-Umgebungstemperatur (in °C), für die das Kühlgerät geeignet ist	16	Höchstumgebungstemperatur (in °C), für die das Kühlgerät geeignet ist	32	
Winterschaltung	nein			

<b>Fachparameter:</b>					
Fachtyp		Fachparameter und -werte			
		Rauminhalt des Fachs (in dm <sup>3</sup> oder l)	Empfohlene Teperatureinstellung für eine optimierte Lebensmittellagerung (in °C) Diese Einstellungen dürfen nicht im Widerspruch zu den Lagerbedingungen gemäß Anhang IV Tabelle 3 stehen	Gefriervermögen (in kg/24h)	Entfrostungsart (automatische Entfrostung = A, manuelle Entfrostung = M)
Speisekammerfach	ja	37,0	17	-	A
Weinlagerfach	nein	-	-	-	-
Kellerfach	nein	-	-	-	-
Lagerfach für frische Lebensmittel	nein	-	-	-	-
Kaltlagerfach	nein	-	-	-	-
Null-Sterne- oder Eisbereiterfach	nein	-	-	-	-
Ein-Stern-Fach	nein	-	-	-	-
Zwei-Sterne-Fach	nein	-	-	-	-
Drei-Sterne-Fach	nein	-	-	-	-
Vier-Sterne-Fach	nein	-	-	-	-
Zwei-Sterne-Abteil	nein	-	-	-	-
Fach mit variabler Temperatur	-	-	-	-	-
Für 4-Sterne-Fächer					
Schnelleinfrierfunktion			nein		
<b>Lichtquellenparameter:</b>					
Art der Lichtquelle			-		
Energieeffizienzklasse			-		
<b>Mindestlaufzeit der vom Hersteller angebotenen Garantie:</b> 24 Monate					
<b>Weitere Angaben:</b>					
Weblink zur Website des Herstellers, auf der die Informationen gemäß Nummer 4 Buchstabe a des Anhangs der Verordnung (EU) 2019/2019 der Kommission zu finden sind: <a href="http://www.klarstein.de">www.klarstein.de</a>					

## Angaben nach Verordnung (EU) Nr. 2019/2016

<b>Name oder Handelsmarke des Herstellers:</b> Klarstein				
<b>Adresse des Herstellers:</b> Wallstraße 16, 10179 Berlin, Deutschland.				
<b>Artikelnummer:</b> 10036102, 10036103				
<b>Art des Kühlgeräts:</b>				
Geräuscharmes Gerät:	ja	Bauart:	freistehend	
Weinlagerschrank:	nein	Anderes Kühlgerät:	ja	
<b>Allgemeine Produktparameter:</b>				
Parameter		Wert	Parameter	Wert
Abmessungen (mm)	Höhe	635	Gesamtrauminhalt (in dm <sup>3</sup> oder L)	48
	Breite	360		
	Tiefe	547		
EEI		119	Energieeffizienzklasse	F
Luftschallemissionen (in dB(A) re 1 pW)		26	Luftschallemissions- klasse	A
Jährlicher Energieverbrauch (in kWh/a)		92	Klimaklasse:	gemäßigte
Mindest-Umgebungstemperatur (in °C), für die das Kühlgerät geeignet ist		16	Höchstumgebungstemperatur (in °C), für die das Kühlgerät geeignet ist	32
Winterschaltung		nein		

<b>Fachparameter:</b>					
Fachtyp		Fachparameter und -werte			
		Rauminhalt des Fachs (in dm <sup>3</sup> oder l)	Empfohlene Teperatureinstellung für eine optimierte Lebensmittellagerung (in °C) Diese Einstellungen dürfen nicht im Widerspruch zu den Lagerbedingungen gemäß Anhang IV Tabelle 3 stehen	Gefriervermögen (in kg/24h)	Entfrostungsart (automatische Entfrostung = A, manuelle Entfrostung = M)
Speisekammerfach	ja	48,0	17	-	A
Weinlagerfach	nein	-	-	-	-
Kellerfach	nein	-	-	-	-
Lagerfach für frische Lebensmittel	nein	-	-	-	-
Kaltlagerfach	nein	-	-	-	-
Null-Sterne- oder Eisbereiterfach	nein	-	-	-	-
Ein-Stern-Fach	nein	-	-	-	-
Zwei-Sterne-Fach	nein	-	-	-	-
Drei-Sterne-Fach	nein	-	-	-	-
Vier-Sterne-Fach	nein	-	-	-	-
Zwei-Sterne-Abteil	nein	-	-	-	-
Fach mit variabler Temperatur	-	-	-	-	-
Für 4-Sterne-Fächer					
Schnelleinfrierfunktion			nein		
<b>Lichtquellenparameter:</b>					
Art der Lichtquelle			-		
Energieeffizienzklasse			-		
<b>Mindestlaufzeit der vom Hersteller angebotenen Garantie:</b> 24 Monate					
<b>Weitere Angaben:</b>					
Weblink zur Website des Herstellers, auf der die Informationen gemäß Nummer 4 Buchstabe a des Anhangs der Verordnung (EU) 2019/2019 der Kommission zu finden sind: <a href="http://www.klarstein.de">www.klarstein.de</a>					

---

## BELÜFTUNGSHINWEISE

---

Bei einem elektrischen Kühlgerät muss die Belüftung sehr ernst genommen werden. Beachten Sie folgendes:

- Es sollten mindestens 200 cm<sup>3</sup> für die Belüftung vorhanden sein.
- Der Abstand zwischen Wand und Kühlerseite sollte mindestens 20 mm betragen.
- An der Unterseite sollten mindestens 50 mm für die Luftzirkulation vorhanden sein.
- Durchströmende Luft darf nicht vorgewärmt werden.
- Das gesamte Kühlsystem sollte bei der Belüftung berücksichtigt werden.

---

## HINWEISE ZUR ENTSORGUNG

---



Wenn es in Ihrem Land eine gesetzliche Regelung zur Entsorgung von elektrischen und elektronischen Geräten gibt, weist dieses Symbol auf dem Produkt oder auf der Verpackung darauf hin, dass dieses Produkt nicht im Hausmüll entsorgt werden darf. Stattdessen muss es zu einer Sammelstelle für das Recycling von elektrischen und elektronischen Geräten gebracht werden. Durch regelkonforme Entsorgung schützen Sie die Umwelt und die Gesundheit Ihrer Mitmenschen vor negativen Konsequenzen. Informationen zum Recycling und zur Entsorgung dieses Produkts, erhalten Sie von Ihrer örtlichen Verwaltung oder Ihrem Hausmüllentsorgungsdienst.

---

## HERSTELLER & IMPORTEUR (UK)

---

**Hersteller:**

Chal-Tec GmbH, Wallstraße 16, 10179 Berlin, Deutschland.

**Importeur für Großbritannien:**

Chal-Tec UK limited  
Unit 6 Riverside Business Centre  
Brighton Road  
Shoreham-by-Sea  
BN43 6RE  
United Kingdom



**Dear customer,**

Congratulations on the purchase of your unit. Please read the following instructions carefully and follow them to prevent possible damage. We accept no liability for damage caused by disregarding the instructions and improper use. Please scan the QR code to access the latest operating instructions and further information about the product.




---

## CONTENTS

---

Safety instructions	18
Device overview	20
Installation	21
Control panel	21
Temperature control	22
Functional description	23
Troubleshooting	25
Product Data Sheet	26
Ventilation instructions	30
Disposal instructions	30
Manufacturer & Importer (UK)	30

---

## TECHNICAL DATA

---

Product code	10036100, 10036101, 10036102, 10036103
Power supply	100-240 V ~ 50-60 Hz
Adjustable temperature	14-18 °C
Adjustable humidity	65-75 %

---

## SAFETY INSTRUCTIONS

---

- Check the voltage on the product label before use. Ensure to only connect the appliance to sockets with the appropriate voltage.
- Children from the age of 8 years and mentally, sensory and physically impaired persons may only use the device if they have been informed in detail about the functions and safety precautions by a supervisor responsible for them beforehand and understand the associated risks.
- Make sure that the ventilation openings are free and cleaned regularly.
- Do not use mechanical devices to speed up the defrosting process.
- Do not place electrical appliances, such as ice machines, in the refrigerator.
- Be careful not to damage the coolant circuit.
- If the power cord is damaged, it must be replaced by the manufacturer, an authorised specialist company or a similarly qualified person.
- Check the power cord regularly for any damage. Do not use the device with a damaged power cord.
- Do not handle the appliance, plug or power cord with wet hands.
- If possible, do not use an extension cord. If you do use one, make sure that the ampere rating of the connected device does not exceed the maximum ampere rating of the power cord.
- Leave at least 5 cm of space around the appliance to the sides and 10 cm to the rear so that the air can circulate sufficiently.
- Close the door as soon as possible after stowing food to prevent cold from escaping.
- Place the device on a firm, level surface. Do not place it on a soft surfaces, such as carpet.
- Do not place any objects on the device.
- Do not store flammable or explosive substances in the unit.
- Do not use the device outdoors.
- Do not pull the plug out of the socket by the cable. Instead, hold it securely with your hand while unplugging it.
- Make sure that the power cord does not touch any hot surfaces.
- Only connect the unit to earthed sockets.
- Do not connect the appliance to sockets to which other kitchen appliances are already connected.
- If the refrigerator goes out, breaks down or is turned off, wait 5 minutes before turning it back on, otherwise the compressor could be damaged.

This unit contains the refrigerant Isobutane (R600a), a natural gas with high environmental compatibility, but flammable. Although it is flammable, it does not damage the ozone layer or increase the greenhouse effect. The use of this refrigerant results in a slightly higher noise level of the unit. In addition to the compressor noise, you can hear the flow of refrigerant. This is unavoidable and has no negative effect on the performance of the device. Be careful during transport to avoid damage to the refrigerant circuit. Refrigerant leaks can irritate the eyes.

### Special notes

- Children are not allowed to fill refrigerators for tobacco products (humidors) or remove tobacco products.
- When positioning the unit, take care not to pinch or damage the power cord.
- Make sure that there are no multiple sockets or power supply units on the back of the device.

To avoid contamination of food, please follow the instructions below:

- Opening the door for too long can cause a significant temperature rise in the compartments of the appliance.



#### WARNING

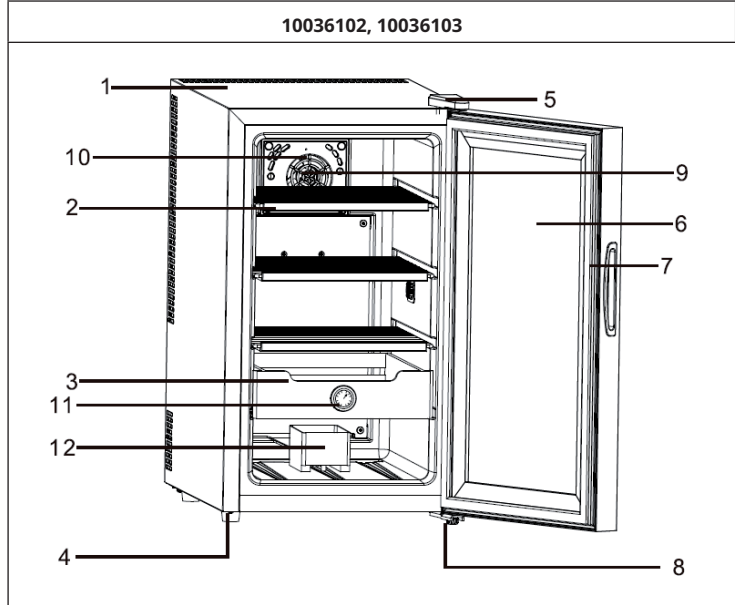
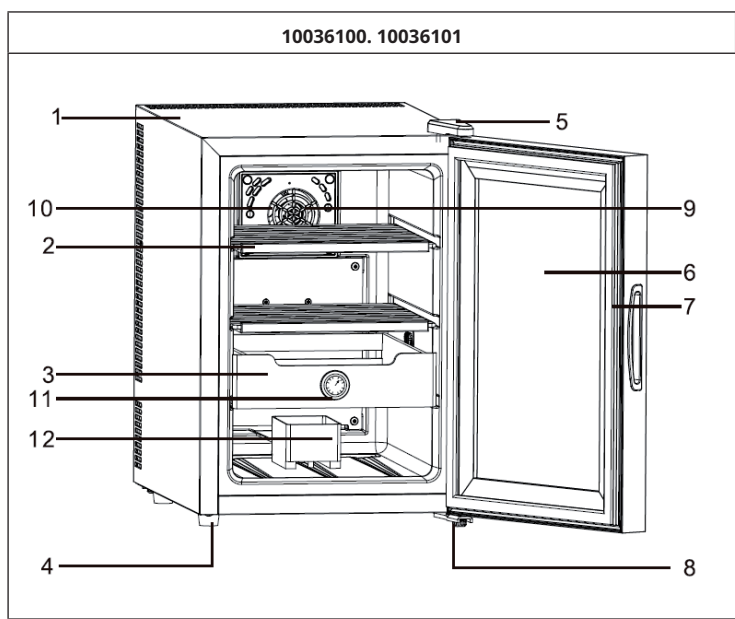
When using, during maintenance and when disposing of the appliance, pay attention to the left symbol located on the back or on the compressor of the appliance. This symbol warns you of possible fires. There are flammable substances in the refrigerant lines and in the compressor. Keep the appliance away from sources of fire during use, maintenance and disposal.

### Notes on correct use

- This appliance is intended exclusively for the storage of tobacco products.
- This appliance is not intended for use as a built-in appliance unless explicitly stated in the instructions.
- This appliance is not suitable for freezing food.
- The racks were pre-set to allow the most efficient use of energy.

**Note:** It is recommended to set the temperature to 12 °C. If the temperature is set too high, the wine may spoil. If the temperature is set too low, the power consumption could increase.

## DEVICE OVERVIEW




1	Housing	7	Gasket
2	Shelf	8	Floor suspension
3	Plastic tub	9	Fan
4	Adjustable feet	10	Fan cover
5	Suspension cover	11	Hygrometer
6	Glass door	12	Water tank

## INSTALLATION

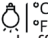
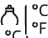
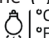





It is recommended to install the unit in a location where the ambient temperature is between 23 °C - 26 °C/ 72 -78 °F. If the ambient temperature is above or below the recommended temperatures, the performance of the device may be affected. For example, if you place your device in extremely cold or hot environments, the internal temperature of the device may fluctuate. The range of 14-18°C may then not be reached. The recommended ambient temperature is 14°C.

## CONTROL PANEL



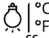
	<p>The temperature display can be changed from Fahrenheit to Celsius by pressing and holding the button for 2 seconds. The Fahrenheit or Celsius reading is then displayed on the LCD temperature display window in white on a blue background.</p>
---	---

## TEMPERATURE CONTROL

- The interior lighting can be switched on or off by pressing the  button. The light will automatically turn off after 10 minutes if not turned off manually. If you press the  button again, the light is switched on again.
- Pressing the  button changes the temperature display from Celsius to Fahrenheit.
- The device is equipped with an automatic control panel safety device, which is activated 20 seconds after you have pressed a button. Press the  button for 2 seconds to unlock the control panel. A beep will be heard now to let you know that the control panel is now active.
- By pressing the buttons  or  on the control panel, the temperature can be adjusted. If you want to increase the temperature by one degree, press the  button once. If you want to lower the temperature by one degree, press the button  once.

**Note:** If you are using the appliance for the first time or the appliance has been switched off for a long period of time, there may be a difference of a few degrees between the temperature you have selected and the temperature displayed on the LED screen. This is absolutely normal and is due to the length of the activation time. Once the device has been on for a few hours, everything is back to normal.

### Interior lighting

Press the button  to switch the interior lighting on or off. The light will automatically turn off after 10 minutes if not turned off manually. If you then press the button [X] again, the light is switched on again

### Instructions for use

- Position the unit so that the power cord plug is easily accessible at all times.
- Make sure that the device is not exposed to direct sunlight.
- Do not place the unit directly next to a heater.
- Do not place the appliance directly on the floor. Use the feet.
- This appliance is not suitable for freezing food.
- The storage box is not suitable for storing food, otherwise the food may spoil.

- The unit performs best at an ambient temperature of 20 - 25 °C. It is recommended to switch off the device when the room temperature is below 10 degrees.
- After plugging in the power cord, let the appliance cool down for 2 - 3 hours before placing drinks inside the appliance.
- Be sure to provide adequate ventilation for the unit. The inner circuit board is very sensitive and can quickly break in the event of insufficient ventilation. Inadequate ventilation will also shorten the service life of the unit.
- If a leak occurs (can be easily detected by an unpleasant odour) proceed as follows:
  1. Switch off the device immediately.
  2. Ventilate the room thoroughly.
  3. Contact customer service.
- These models use a thermoelectric cooling system with automatic defrost system, so manual defrosting is not required.
- This cooling unit is not intended for the use as a built-in unit.
- The recommended temperature control for this product is 14 degrees.

### **Cleaning**

When using for the first time, first remove all the packaging material including the adhesive strips. Clean the device with a soft cloth. Remove any moisture inside the unit.

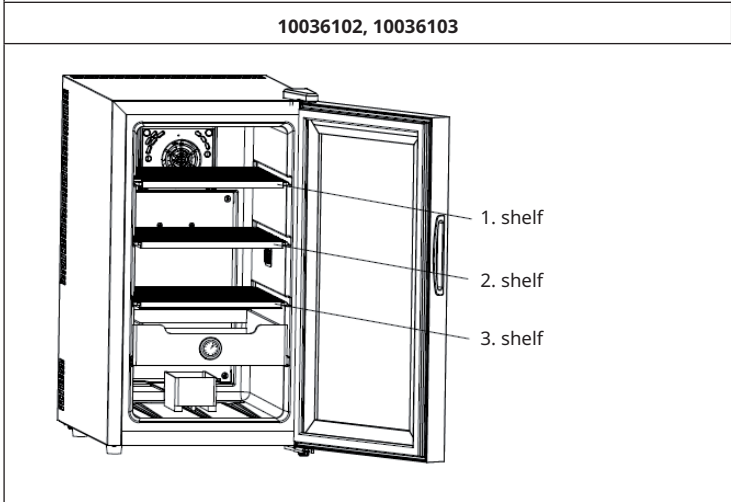
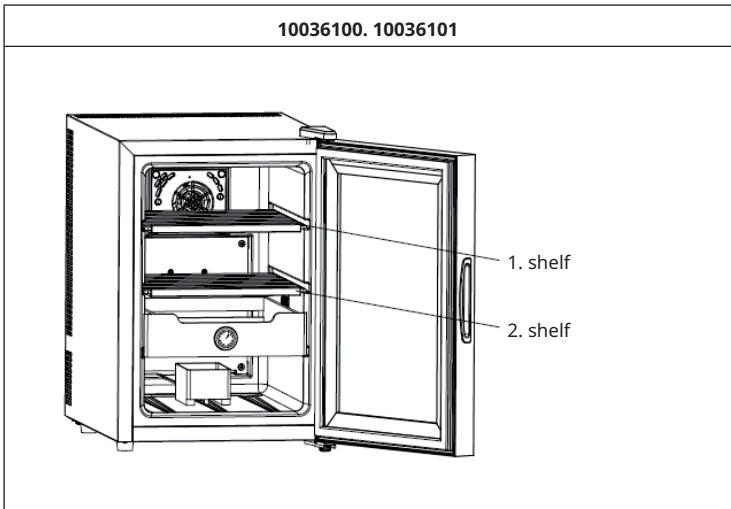
---

## **FUNCTIONAL DESCRIPTION**

---

- This appliance is not suitable for food storage.
- This appliance is not suitable for freezing food.
- It is recommended to use this device with an operating temperature of 17 °C.
- The factory placement of the shelves is the most energy-efficient method of use for refrigeration units.
- If the ambient temperature is exactly 25 degrees and the unit is not filled, it will take approximately 60 minutes for the unit temperature to cool down from 25 °C to 17 °C.
- It is recommended to use the unit at an operating temperature of 17 °C. The energy consumption for your particular device is shown in the table below. If the set temperature is higher than 17 °C, the energy consumption is lower. If the set temperature is lower than 17 °C, the energy consumption is higher.

The following combination of shelves is recommended to allow the refrigeration unit to use energy as efficiently as possible:





## TROUBLESHOOTING

Problem	Possible cause	Solution approach
No cooling	No power	Plug in the power cord or have it replaced.
	PCB defect	Replace the PCB
	Fan defect	Replace the fan
	Leak	Replace the heat pump
	Cooling module broken	Replace with a new cooling module with silicone
Insufficient cooling	High ambient temperature	Lower the room temperature
	The door is opened too often	The door should be opened less often.
	Inadequate ventilation	Install the unit according to the instructions
	Poor sealing	Ventilation instructions according to operating instructions
	Bad silicone	Replace the silicone on the cooling module surface
Device is very loud	Dust	Remove the dust from the fan
	Fan defect	Replace the fan
	Heat pump defective	Replace the heat pump
Frost or ice inside the unit	No defrosting	Stop the unit for one hour and then restart it.
	Low ambient temperature	Set the air conditioning to 25 degrees

# PRODUCT DATA SHEET

## Information according to Regulation (EU) No. 2019/2016

<b>Supplier's name or trademark:</b> Klarstein				
<b>Supplier's address:</b> Wallstraße 16, 10179 Berlin, DE				
<b>Model identifier:</b> : 10036100, 10036101				
<b>Type of refrigerating appliance:</b>				
Low-noise appliance:	Yes	Design type:	freestanding	
Wine storage appliance:	No	Other refrigerating appliance:	Yes	
<b>General product parameters:</b>				
Parameter		Value	Parameter	Value
Overall dimensions (mm)	Height	530	Total volume (dm <sup>3</sup> or L)	37
	Width	359		
	Depth	547		
EEI		101	Energy efficiency class	F
Airborne acoustical noise emissions (dB(A) re 1 pW)		25	Airborne acoustical noise emission class	A
Annual energy consumption (kWh/a)		77	Climate class:	temperate
Minimum ambient temperature (°C), for which the refrigerating appliance is suitable		16	Maximum ambient temperature (°C), for which the refrigerating appliance is suitable	32
Winter setting		No		

<b>Compartment Parameters:</b>					
Compartment type		Compartment parameters and values			
		Compartment volume (dm <sup>3</sup> or L)	Recommended temperature setting for optimised food storage (°C) These settings shall not contradict the storage conditions set out in Annex IV, Table 3	Freezing capacity (kg/24h)	Defrosting type (auto-defrost=A, manual defrost=M)
Pantry	Yes	37,0	17	-	A
Wine storage	No	-	-	-	-
Cellar	No	-	-	-	-
Fresh food	No	-	-	-	-
Chill	No	-	-	-	-
0-star or icemaking	No	-	-	-	-
1-star	No	-	-	-	-
2-star	No	-	-	-	-
3-star	No	-	-	-	-
4-star	No	-	-	-	-
2-star section	No	-	-	-	-
Variable temperature compartment	-	-	-	-	-
For 4-star compartments					
Fast freeze facility			No		
<b>Light source parameters:</b>					
Type of light source			-		
Energy efficiency class			-		
<b>Minimum duration of the guarantee offered by the manufacturer:</b> 24 months					
<b>Additional information:</b>					
Weblink to the manufacturer's website, where the information in point4(a) Annex of Commission Regulation (EU) 2019/2019 is found: <a href="http://www.klarstein.co.uk">www.klarstein.co.uk</a>					

**Information according to Regulation (EU) No. 2019/2016**

<b>Supplier's name or trademark:</b> Klarstein				
<b>Supplier's address:</b> Wallstraße 16, 10179 Berlin, DE				
<b>Model identifier:</b> 10036102, 10036103				
<b>Type of refrigerating appliance:</b>				
Low-noise appliance:	Yes	Design type:	freestanding	
Wine storage appliance:	No	Other refrigerating appliance:	Yes	
<b>General product parameters:</b>				
Parameter		Value	Parameter	Value
Overall dimensions (mm)	Height	635	Total volume (dm <sup>3</sup> or L)	48
	Width	360		
	Depth	547		
EEL	119	Energy efficiency class	F	
Airborne acoustical noise emissions (dB(A) re 1 pW)	26	Airborne acoustical noise emission class	A	
Annual energy consumption (kWh/a)	92	Climate class:	temperate	
Minimum ambient temperature (°C), for which the refrigerating appliance is suitable	16	Maximum ambient temperature (°C), for which the refrigerating appliance is suitable	32	
Winter setting	No			

<b>Compartment Parameters:</b>					
Compartment type		Compartment parameters and values			
		Compartment volume (dm <sup>3</sup> or L)	Recommended temperature setting for optimised food storage (°C) These settings shall not contradict the storage conditions set out in Annex IV, Table 3	Freezing capacity (kg/24h)	Defrosting type (auto-defrost=A, manual defrost=M)
Pantry	Yes	48,0	17	-	A
Wine storage	No	-	-	-	-
Cellar	No	-	-	-	-
Fresh food	No	-	-	-	-
Chill	No	-	-	-	-
0-star or icemaking	No	-	-	-	-
1-star	No	-	-	-	-
2-star	No	-	-	-	-
3-star	No	-	-	-	-
4-star	No	-	-	-	-
2-star section	No	-	-	-	-
Variable temperature compartment	-	-	-	-	-
For 4-star compartments					
Fast freeze facility			No		
<b>Light source parameters:</b>					
Type of light source			-		
Energy efficiency class			-		
<b>Minimum duration of the guarantee offered by the manufacturer:</b> 24 months					
<b>Additional information:</b>					
Weblink to the manufacturer's website, where the information in point4(a) Annex of Commission Regulation (EU) 2019/2019 is found: <a href="http://www.klarstein.co.uk">www.klarstein.co.uk</a>					

---

## VENTILATION INSTRUCTIONS

---

With an electric refrigerator, ventilation must be taken very seriously. Consider the following:

- There should be at least 200 cm<sup>3</sup> for ventilation.
- The distance between the wall and the cooler side should be at least 20 mm.
- There should be at least 50 mm space on the underside for air circulation.
- The air flowing through must not be preheated.
- The entire cooling system must be considered for ventilation.

---

## DISPOSAL INSTRUCTIONS

---



If there is a legal regulation in your country regarding the disposal of electrical and electronic equipment, this symbol on the product or on the packaging indicates that this product must not be disposed of with household waste. Instead, it must be taken to a collection point for the recycling of electrical and electronic equipment. By disposing of this product in accordance with the regulations, you protect the environment and the health of those around you from negative consequences. For information on recycling and disposal of this product, contact your local government or household waste disposal service.

---

## MANUFACTURER & IMPORTER (UK)

---

**Manufacturer:**

Chal-Tec GmbH, Wallstraße 16, 10179 Berlin, Germany.

**Importer for Great Britain:**

Chal-Tec UK limited  
Unit 6 Riverside Business Centre  
Brighton Road  
Shoreham-by-Sea  
BN43 6RE  
United Kingdom

**Estimado cliente:**

Le felicitamos por la adquisición de este producto. Lea atentamente el siguiente manual y siga cuidadosamente las instrucciones de uso con el fin de evitar posibles daños. La empresa no se responsabiliza de los daños ocasionados por un uso indebido del producto o por haber desatendido las indicaciones de seguridad. Escanee el siguiente código QR para obtener acceso al manual de usuario más reciente y otra información sobre el producto.




---

## ÍNDICE

---

Indicaciones de seguridad	32
Descripción del aparato	34
Instalación	35
Panel de control	35
Regulación de temperatura	36
Descripción del funcionamiento	37
Reparación de anomalías	39
Ficha técnica del producto	40
Indicaciones de ventilación	44
Indicaciones sobre la retirada del aparato	44
Fabricante e importador (RU)	44

---

## DATOS TÉCNICOS

---

Número de artículo	10036100, 10036101, 10036102, 10036103
Suministro eléctrico	100-240 V ~ 50-60 Hz
Temperatura regulable	14-18 °C
Humedad del aire regulable	65-75 %

---

## INDICACIONES DE SEGURIDAD

---

- Compruebe el voltaje en la etiqueta del aparato antes de utilizarlo. Conecte el aparato a tomas de corriente que se adecuen a su tensión.
- Los niños mayores de 8 años y las personas con discapacidad física, sensorial o psíquica pueden utilizar el aparato si han sido previamente instruidos por una persona responsable sobre el funcionamiento del mismo y conocen las funciones, las indicaciones de seguridad y los riesgos asociados.
- Asegúrese de que las aberturas de ventilación están libres y límpielas regularmente.
- No utilice dispositivos mecánicos para acelerar el proceso de descongelación.
- No coloque aparatos eléctricos, por ejemplo, máquinas de hielo, en el frigorífico.
- Tenga cuidado de no dañar el circuito del refrigerante.
- Si el cable de alimentación o el enchufe están dañados, deberán ser sustituidos por el fabricante, una empresa autorizada o una persona cualificada.
- Compruebe regularmente si el cable de alimentación está dañado. No utilice el aparato con un cable de alimentación dañado.
- No toque el aparato, ni el cable, ni el enchufe con las manos mojadas.
- Si es posible, no utilice un cable alargador. Siempre que pueda, no utilice cables alargadores. Si, a pesar de todo, es necesario utilizarlo, asegúrese de que los amperios del aparato conectado no supere los amperios máximos del cable de alimentación.
- Deje al menos 5 cm de espacio a los lados del aparato y al menos 10 cm por detrás para que el aire pueda circular suficientemente.
- Cierre la puerta lo antes posible después de añadir los alimentos para evitar que el frío se escape.
- Coloque el aparato sobre una superficie sólida y lisa. No lo coloque sobre una superficie blanda, como una alfombra.
- No coloque ningún objeto sobre o contra el aparato.
- No almacene sustancias inflamables o explosivas en el aparato.
- No utilice el aparato al aire libre.
- No desconecte el enchufe tirando del cable; en su lugar, tire del cuerpo del enchufe.
- Asegúrese de que el cable de alimentación no toque ninguna superficie caliente.
- Conecte el dispositivo solo a tomas de corriente con toma de tierra.
- No conecte el aparato a tomas de corriente a las que ya estén conectados otros aparatos de cocina.
- Si el frigorífico se apaga, se estropea o se desconecta, espere 5 minutos antes de volver a encenderlo, ya que de lo contrario el compresor podría resultar dañado.



Este aparato contiene el refrigerante isobutano (R600a), un gas natural con alta compatibilidad ambiental, pero inflamable. Aunque es inflamable, no daña la capa de ozono ni aumenta el efecto invernadero. El uso de este refrigerante da lugar a un nivel de ruido del aparato ligeramente superior. Además del ruido del compresor, se puede escuchar el flujo de refrigerante. Esto es inevitable y no tiene ningún efecto negativo en el rendimiento de la unidad. Tenga cuidado durante el transporte para que no se dañe el circuito de refrigerante. Las fugas de refrigerante pueden irritar los ojos.

### Instrucciones especiales

- Los niños no deben llenar el humidificador de tabaco (humidor) ni retirar el tabaco.
- Al colocar el aparato, tenga cuidado de no atrapar o dañar el cable de alimentación.
- Asegúrese de que no hay varios enchufes o adaptadores de red en la parte posterior del aparato.

Para evitar la contaminación de los alimentos, siga las siguientes instrucciones:

- La apertura de la puerta durante un período prolongado puede provocar un aumento significativo de la temperatura en los compartimentos del aparato.



#### ADVERTENCIA

Cuando utilice, repare o deseche el aparato, busque el símbolo de la izquierda situado en la parte posterior o en el compresor del aparato. Este símbolo advierte de posibles incendios. Hay sustancias inflamables en las líneas de refrigerante y en el compresor. Mantenga el aparato alejado de fuentes de fuego durante su uso, mantenimiento y eliminación.

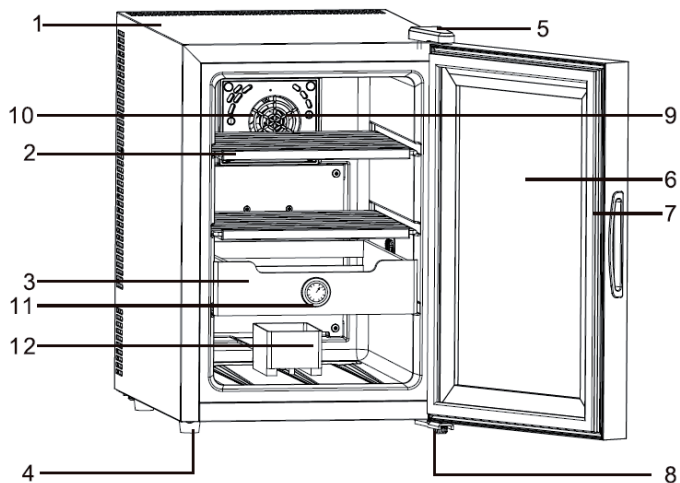
### Notas sobre el uso correcto

- Este aparato está diseñado exclusivamente para el almacenamiento de tabaco.
- Este aparato no está destinado a ser utilizado como aparato empotrado a menos que se indique explícitamente en las instrucciones.
- Este aparato no es adecuado para congelar alimentos.
- Los estantes han sido pre ajustados para permitir el uso más eficiente de la energía.

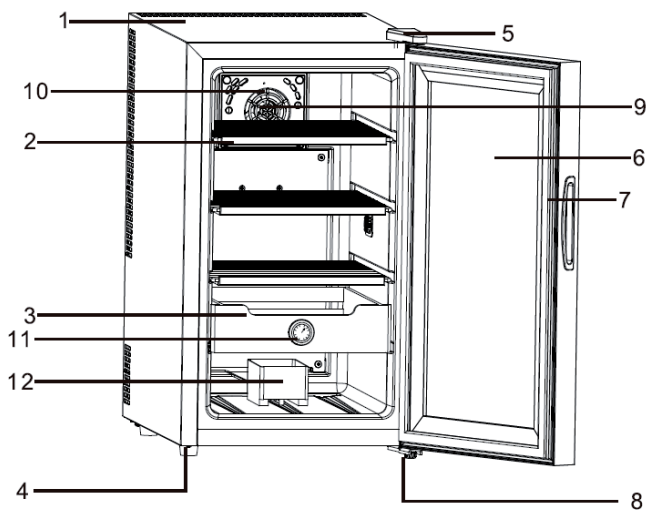
**Nota:** Se recomienda ajustar la temperatura a 12 °C. Si la temperatura es demasiado alta, el vino puede estropearse; si la temperatura es demasiado baja, se consumirá mucha electricidad.

## DESCRIPCIÓN DEL APARATO

10036100. 10036101



10036102, 10036103



1	Carcasa	7	Junta
2	Balda de almacenamiento	8	Sujeción para la base
3	Recipiente de plástico	9	Ventilador
4	Patas ajustables	10	Cubierta del ventilador
5	Tapa de la sujeción	11	Higrómetro
6	Puerta de cristal	12	Recipiente para el agua

## INSTALACIÓN









Se recomienda instalar el aparato en una zona cuya temperatura ambiente se sitúe entre 23-26 °C/ 72-78 °F. Si la temperatura ambiente se sitúa por encima o por debajo de estos valores, las prestaciones del aparato pueden verse afectadas. Si, por ejemplo, coloca el aparato en entornos extremadamente fríos o cálidos, la temperatura interior del aparato puede oscilar. Es posible que no pueda alcanzarse el rango entre 14-18 °C. La temperatura ambiente recomendada es de 14 °C.

## PANEL DE CONTROL




	<p>El indicador de temperatura puede cambiar de Fahrenheit a Celsius manteniendo presionada la tecla durante 2 segundos. El indicador de Fahrenheit y Celsius aparece en color blanco en la ventana de visualización de temperatura LCD sobre un fondo azul.</p>
--	--

## REGULACIÓN DE TEMPERATURA

- Presionando la tecla  |  $^{\circ}\text{C}$ / $^{\circ}\text{F}$  se puede encender o apagar la iluminación interior. Si no se apaga manualmente, la luz se apaga automáticamente transcurridos 10 minutos. Si vuelve a presionar la tecla  |  $^{\circ}\text{C}$ / $^{\circ}\text{F}$ , la luz volverá a encenderse.
- Presionando la tecla  |  $^{\circ}\text{C}$ / $^{\circ}\text{F}$  puede modificar la visualización de la temperatura de Celsius a Fahrenheit.
- El aparato está equipado con un bloqueo automático del panel de control que se activa a los 20 segundos de presionar una tecla. Presione esta tecla  durante dos segundos para desbloquear el panel de control. Suena un pitido, lo que le indica que el panel de control está activo.
- Presionando la tecla  o  del panel de control se puede ajustar la temperatura. Si desea aumentar la temperatura un grado, presione una vez la tecla . Si desea reducir la temperatura un grado, presione una vez la tecla .

**Nota:** si utiliza el aparato por primera vez o después de un periodo de tiempo prolongado, puede ocurrir que exista una ligera variación de unos grados entre la temperatura que ha seleccionado y la que aparece en la pantalla LCD. Se trata de un fenómeno normal y depende del tiempo de activación. En cuanto el aparato lleve unas horas encendido, todo funcionará normalmente.

### Iluminación interior

Presionando la tecla  |  $^{\circ}\text{C}$ / $^{\circ}\text{F}$  se puede encender o apagar la iluminación interior. Si no se apaga manualmente, la luz se apaga automáticamente transcurridos 10 minutos. Si vuelve a presionar la tecla [X], la luz vuelve a encenderse.

### Indicaciones de uso

- Coloque el aparato de modo que el enchufe siempre esté accesible.
- Asegúrese de que el aparato no esté expuesto a los rayos directos del sol.
- No coloque el aparato junto a un calefactor.
- No coloque el aparato directamente en el suelo. Utilice las patas de soporte.
- Este aparato no es adecuado para congelar alimentos.
- La caja de almacenamiento no está prevista para el almacenamiento de alimentos, pues estos podrían echarse a perder.

- El aparato ofrece las mejores prestaciones a una temperatura ambiente de 20 - 25 °C. Se recomienda apagar el aparato a una temperatura ambiente inferior a 10 grados.
- Deje que el aparato se enfríe durante 2-3 horas después de enchufarlo horas antes de colocar las bebidas en el interior.
- Asegúrese de que exista suficiente ventilación en el aparato. El circuito impreso interior es muy sensible y puede averiarse en caso de una ventilación deficiente. Con una ventilación inadecuada, la vida útil del aparato también se reduce.
- Si aparece una fuga (puede detectarse por un olor desagradable), proceda del siguiente modo:
  1. Apague el aparato inmediatamente.
  2. Ventile la estancia en profundidad.
  3. Contacte con el servicio de atención al cliente.
- Estos modelos utilizan un sistema de refrigeración termoeléctrica con un sistema de descongelación automático, de modo que no se necesita realizar una descongelación manual.
- Este refrigerador no está previsto para utilizarse como mueble empotrado.
- La regulación recomendada de temperatura para este producto es de 14 grados.

### **Limpieza**

Antes del primer uso, primero retire todo el material de embalaje, incluidas las tiras adhesivas. Pase un paño suave al aparato. Retire la humedad presente en el aparato.

---

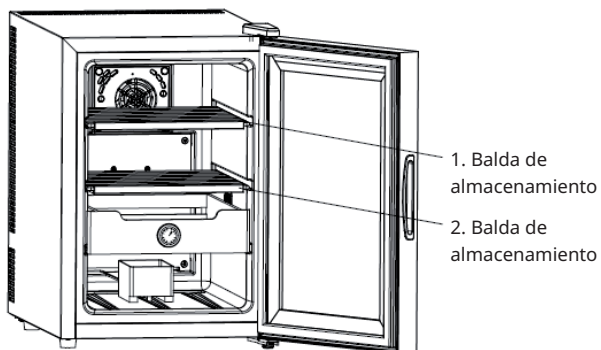
## **DESCRIPCIÓN DEL FUNCIONAMIENTO**

---

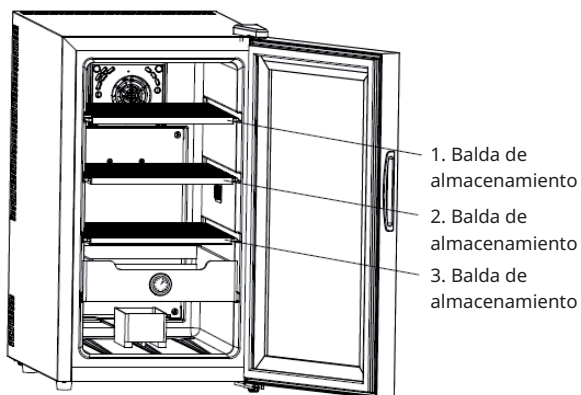
- Este aparato no está diseñado para almacenar alimentos.
- Este aparato no es adecuado para congelar alimentos.
- Se recomienda utilizar el aparato a una temperatura ambiente de 17 °C.
- La colocación de fábrica de las baldas de almacenamiento supone el método de utilización más eficiente energéticamente para el aparato.
- Si la temperatura ambiente es de 25 °C y el aparato no está lleno, necesitará 60 minutos para pasar de 25 °C a 17 °C.
- Se recomienda utilizar el aparato a una temperatura de funcionamiento de 17 °C. El consumo de energía para su aparato se muestra en la tabla. Si la temperatura seleccionada es superior a 17 °C, el consumo de energía será menor. Si la temperatura seleccionada es inferior a 17 °C, el consumo de energía será mayor.

Se recomienda utilizar la siguiente combinación de baldas de almacenamiento para que pueda utilizar el aparato con la máxima eficiencia energética:

**10036100, 10036101**



**10036102, 10036103**



## REPARACIÓN DE ANOMALÍAS

Anomalia	Posible causa	Propuesta de solución
No hay refrigeración	No hay electricidad	Conecte el enchufe o solicite que lo sustituyan
	PCB averiada	Sustituya la PCB
	Ventilador averiado	Sustituya el ventilador
	Fuga	Sustituya la bomba de calor
	Módulo de refrigeración averiado	Sustitúyalo por un nuevo módulo de refrigeración con silicona
Refrigeración deficiente	Temperatura ambiente elevada	Reduzca la temperatura ambiente
	La puerta se abre con demasiada frecuencia.	Abra la puerta con menor frecuencia.
	Ventilación deficiente	Instale el aparato siguiendo las
	Junta defectuosa	indicaciones de ventilación incluidas en el manual de instrucciones.
	Silicona defectuosa	Sustituya la silicona en la superficie del módulo de refrigeración
El aparato emite ruidos muy elevados	Polvo	Retire el polvo del ventilador
	Ventilador averiado	Sustituya el ventilador
	Bomba de calor defectuosa	Sustituya la bomba de calor
Escarcha o hielo en el interior del aparato	No se activa la descongelación	Detenga el aparato durante una hora y reinicielo
	Temperatura ambiente baja	Programa el climatizador a 25 grados

# FICHA TÉCNICA DEL PRODUCTO

## Información según el Reglamento (UE) n° 2019/2016

Nombre o marca comercial del proveedor: Klarstein			
Dirección del proveedor: Wallstraße 16, 10179 Berlín, DE			
Identificador del modelo: 10036100, 10036101			
Tipo de aparato de refrigeración:			
Aparato de bajo nivel de ruido:	sí	tipo de diseño:	de libre instalación
Armarios para la conservación de vinos:	no	Otros aparatos de refrigeración:	sí
Parámetros generales del producto:			
Parámetro	Valor	Parámetro	Valor
Dimensiones totales (mm)	Altura	530	Volumen total (dm <sup>3</sup> o L)
	Anchura	359	
	Profundidad	547	
EEI	101	Clase de eficiencia energética	F
Ruido acústico aéreo emitido (dB(A) re 1 pW)	25	Clases de ruido acústico aéreo emitido	A
Consumo de energía anual (kWh/a)	77	Clase climática	templada
Temperatura ambiente mínima (°C) en la que puede funcionar el aparato de refrigeración	16	Temperatura ambiente máxima (°C) en la que puede funcionar el aparato de refrigeración	32
Ajuste de invierno	no		



Parámetros del compartimento:					
Tipos de compartimento		Parámetros del compartimento y valores			
		Volumen del compartimento (dm <sup>3</sup> o l)	Ajuste de temperatura recomendado para conservación optimizada de alimentos (°C). Estos ajustes no contradirán las condiciones de conservación contempladas en el anexo IV, cuadro 3	Capacidad de congelación (kg/24 h)	Tipo de desescarche (desescarche automático = A, desescarche manual = M)
Dispensa	sí	37,0	17	-	A
Conservación de vinos	no	-	-	-	-
Compartimento bodega	no	-	-	-	-
Alimentos frescos	no	-	-	-	-
Helador	no	-	-	-	-
0 estrellas/Fabricación de hielo	no	-	-	-	-
1 estrella	no	-	-	-	-
2 estrellas	no	-	-	-	-
3 estrellas	no	-	-	-	-
4 estrellas	no	-	-	-	-
Sección 2 estrellas	no	-	-	-	-
Compartimento temperatura variable	-	-	-	-	-
Para compartimentos de 4 estrellas					
Congelación rápida			no		
Parámetros de las fuentes luminosas:					
Tipo de fuente luminosa			-		
Clase de eficiencia energética			-		
Duración mínima de la garantía ofrecida por el fabricante: 24 meses					
Información adicional:					
Enlace del sitio web del fabricante, en el que se encuentra la información contemplada en el punto 4, letra a), del anexo del Reglamento (UE) 2019/2019: <a href="http://www.klarstein.es">www.klarstein.es</a>					

**Información según el Reglamento (UE) n° 2019/2016**

Nombre o marca comercial del proveedor: Klarstein				
Dirección del proveedor: Wallstraße 16, 10179 Berlín, DE				
Identificador del modelo: 10036102, 10036103				
Tipo de aparato de refrigeración:				
Aparato de bajo nivel de ruido:	sí	ipo de diseño:	de libre instalación	
Armarios para la conservación de vinos:	no	Otros aparatos de refrigeración:	sí	
Parámetros generales del producto:				
Parámetro		Valor	Parámetro	Valor
Dimensiones totales (mm)	Altura	635	Volumen total (dm <sup>3</sup> o L)	48
	Anchura	360		
	Profundidad	547		
EEI		119	Clase de eficiencia energética	F
Ruido acústico aéreo emitido (dB(A) re 1 pW)		26	Clases de ruido acústico aéreo emitido	A
Consumo de energía anual (kWh/a)		92	Clase climática	templada
Temperatura ambiente mínima (°C) en la que puede funcionar el aparato de refrigeración		16	Temperatura ambiente máxima (°C) en la que puede funcionar el aparato de refrigeración	32
Ajuste de invierno		no		

Parámetros del compartimento:					
Tipos de compartimento		Parámetros del compartimento y valores			
		Volumen del compartimento (dm <sup>3</sup> o l)	Ajuste de temperatura recomendado para conservación optimizada de alimentos (°C). Estos ajustes no contradirán las condiciones de conservación contempladas en el anexo IV, cuadro 3	Capacidad de congelación (kg/24 h)	Tipo de desescarche (desescarche automático = A, desescarche manual = M)
Dispensa	sí	48,0	17	-	A
Conservación de vinos	no	-	-	-	-
Compartimento bodega	no	-	-	-	-
Alimentos frescos	no	-	-	-	-
Helador	no	-	-	-	-
0 estrellas/Fabricación de hielo	no	-	-	-	-
1 estrella	no	-	-	-	-
2 estrellas	no	-	-	-	-
3 estrellas	no	-	-	-	-
4 estrellas	no	-	-	-	-
Sección 2 estrellas	no	-	-	-	-
Compartimento temperatura variable	-	-	-	-	-
Para compartimentos de 4 estrellas					
Congelación rápida			no		
Parámetros de las fuentes luminosas:					
Tipo de fuente luminosa			-		
Clase de eficiencia energética			-		
Duración mínima de la garantía ofrecida por el fabricante: 24 meses					
Información adicional:					
Enlace del sitio web del fabricante, en el que se encuentra la información contemplada en el punto 4, letra a), del anexo del Reglamento (UE) 2019/2019: <a href="http://www.klarstein.es">www.klarstein.es</a>					

---

## INDICACIONES DE VENTILACIÓN

---

En un aparato de refrigeración eléctrico, la ventilación es crucial. Tenga en cuenta lo siguiente:

- Deben existir como mínimo 200 cm<sup>3</sup> disponibles para la ventilación.
- La distancia entre la pared y la parte del refrigerador debe ser como mínimo de 20 mm.
- En la parte inferior deben existir como mínimo 50 mm para la circulación del aire.
- El aire en circulación no debe precalentarse.
- Todo el sistema de refrigeración debe tenerse en cuenta durante la ventilación.

---

## INDICACIONES SOBRE LA RETIRADA DEL APARATO

---



Si en su país existe una disposición legal relativa a la eliminación de aparatos eléctricos y electrónicos, este símbolo estampado en el producto o en el embalaje advierte que no debe eliminarse como residuo doméstico. Debe depositarse en un punto de recogida de reciclaje de aparatos eléctricos y electrónicos. Una gestión adecuada de estos residuos previene consecuencias potencialmente negativas para el medio ambiente y la salud de las personas. Para obtener información más detallada sobre el reciclaje de este producto, póngase en contacto con su ayuntamiento o con el servicio de eliminación de residuos domésticos.

---

## FABRICANTE E IMPORTADOR (RU)

---

**Fabricante:**

Chal-Tec GmbH, Wallstraße 16, 10179 Berlín, Alemania.

**Importador para el Reino Unido:**

Chal-Tec UK limited.  
Unit 6 Riverside Business Centre  
Brighton Road  
Shoreham-by-Sea  
BN43 6RE  
Reino Unido

**Cher client, chère cliente,**

Toutes nos félicitations pour l'acquisition de ce nouvel appareil. Lisez attentivement les indications suivantes et suivez-les pour éviter d'éventuels dommages. Nous ne saurions être tenus pour responsables des dommages dus au non-respect des consignes et à la mauvaise utilisation de l'appareil. Scannez le QR-Code pour obtenir la dernière version du mode d'emploi ainsi que d'autres informations concernant le produit.




---

## SOMMAIRE

---

Consignes de sécurité	46
Aperçu de l'appareil	48
Installation	49
Panneau de commande	49
Réglage de la température	50
Description du fonctionnement	51
Résolution des problèmes	53
Fiche de données produit	54
Conseils de ventilation	58
Informations sur le recyclage	58
Fabricant et importateur (GB)	58

---

## FICHE TECHNIQUE

---

Numéro d'article	10036100, 10036101, 10036102, 10036103
Alimentation	100-240 V ~ 50-60 Hz
Température réglable	14-18 °C
Humidité de l'air réglable	65-75 %

---

## CONSIGNES DE SÉCURITÉ

---

- Vérifiez la tension sur la plaque signalétique avant d'utiliser l'appareil. Connectez l'appareil uniquement à des prises qui correspondent à sa tension.
- Les enfants à partir de 8 ans et les personnes souffrant de handicaps mentaux, sensoriels et physiques ne peuvent utiliser l'appareil que s'ils ont été parfaitement familiarisés avec les fonctions et les précautions de sécurité par une personne responsable et s'ils comprennent les risques associés.
- Veillez à ce que les ouvertures de ventilation restent dégagées et nettoyez-les régulièrement.
- N'utilisez aucun appareil mécanique pour accélérer le processus de dégivrage.
- Ne mettez aucun appareil électrique dans la cave à vin, comme une sorbetière par exemple.
- N'endommagez pas le circuit réfrigérant.
- Si le cordon d'alimentation ou la fiche sont endommagés, ils doivent être remplacés par le fabricant, une entreprise spécialisée agréée ou une personne de qualification similaire.
- Vérifiez régulièrement que le câble d'alimentation n'est pas endommagé. N'utilisez pas l'appareil si le câble est endommagé.
- Ne touchez jamais l'appareil, la fiche et le câble d'alimentation avec les mains mouillées.
- Évitez autant que possible d'utiliser une rallonge. Si vous en utilisez une, assurez-vous que l'ampérage de l'appareil connecté ne dépasse pas l'ampérage maximum du cordon d'alimentation.
- Laissez au moins 5 cm d'espace autour de l'appareil sur les côtés et 10 cm à l'arrière pour que l'air puisse circuler correctement.
- Refermez la porte dès que possible après avoir ajouté des aliments, pour que le froid ne s'échappe pas.
- Installez toujours l'appareil sur une surface solide et plane. Ne l'installez pas sur une surface molle comme un tapis par exemple.
- Ne placez aucun objet sur cet appareil.
- Ne stockez aucune substance inflammable ou explosive dans l'appareil.
- N'utilisez pas l'appareil à l'extérieur.
- Ne tirez pas sur le câble pour le débrancher, mais tirez sur la fiche elle-même.
- Veillez à ce que le câble d'alimentation ne soit jamais au contact d'une surface chaude.
- Branchez toujours l'appareil sur une prise mise à la terre.
- Ne branchez pas l'appareil sur une prise multiple déjà utilisée par d'autres appareils électroménagers.
- Si le réfrigérateur s'éteint, tombe en panne ou est éteint, attendez 5 minutes avant de le rallumer pour ne pas endommager le compresseur.

Cet appareil contient le réfrigérant isobutane (R600a), gaz naturel à haute compatibilité environnementale, mais inflammable. Bien qu'il soit inflammable, il n'endommage pas la couche d'ozone et n'augmente pas l'effet de serre. L'utilisation de ce réfrigérant entraîne un niveau sonore légèrement plus élevé de l'appareil. En plus du bruit du compresseur, vous pouvez entendre le flux de réfrigérant. Ceci est inévitable et n'a aucun effet négatif sur les performances de l'appareil. Soyez prudent pendant le transport pour ne pas endommager le circuit de réfrigérant. Les fuites de réfrigérant peuvent être irritantes pour les yeux.

### Consignes particulières

- Les enfants ne sont pas autorisés à remplir les caves à cigares (humidificateurs) ou à retirer les produits de tabac.
- Lors du positionnement de l'appareil, assurez-vous que le cordon d'alimentation n'est pas pincé ou endommagé.
- Assurez-vous qu'il n'y a pas de prises multiples ou blocs d'alimentation à l'arrière de l'appareil.

Pour éviter de contaminer les aliments, respectez les consignes suivantes :

- L'ouverture prolongée de la porte peut conduire à hausse significative de la température dans les compartiments de l'appareil.



#### MISE EN GARDE

Lors de l'utilisation, de l'entretien et de la mise au rebut de l'appareil, soyez attentif au symbole à gauche à l'arrière ou sur le compresseur de l'appareil. Ce symbole met en garde contre les risques d'incendie. Les conduites de réfrigérant et le compresseur contiennent des substances inflammables. Tenez l'appareil éloigné des sources d'incendie pendant son utilisation, sa maintenance et son élimination.

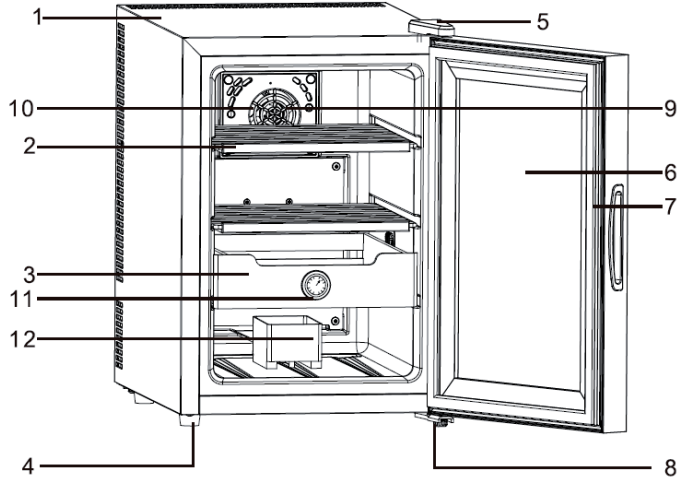
### Consignes pour une utilisation correcte.

- Cet appareil est exclusivement destiné à la conservation des produits à base de tabac.
- Cet appareil n'est pas destiné à être utilisé comme appareil encastré, sauf si cela est explicitement mentionné dans les instructions.
- Cet appareil n'est pas destiné à la congélation d'aliments.
- Les clayettes ont été pré installées pour permettre l'utilisation la plus efficace de l'énergie.

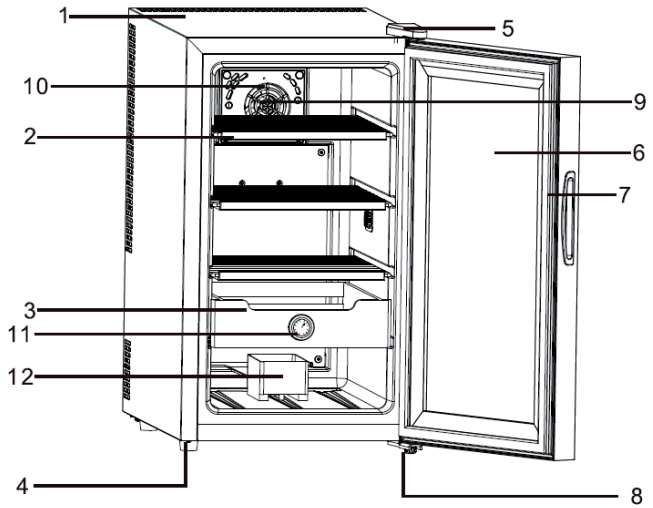
**Remarque:** il est recommandé de régler la température sur 12 °C. Une température trop élevée peut gâcher le produit, une température trop basse consomme beaucoup d'électricité.

## APERÇU DE L'APPAREIL

10036100, 10036101



10036102, 10036103





1	Boîtier	7	Joint
2	Clayette	8	Suspension du fond
3	Bac plastique	9	Ventilateur
4	Pieds réglables	10	Cache du ventilateur
5	Cache de la suspension	11	Hygromètre
6	Porte vitrée	12	Réservoir d'eau

## INSTALLATION









Il est recommandé d'installer l'appareil dans un endroit où la température ambiante est comprise entre 23 °C - 26 °C / 72 -78 °F. Si la température ambiante est supérieure ou inférieure à la température recommandée, les performances de l'appareil peuvent en être affectées. Par exemple, si vous placez votre appareil dans des zones extrêmement froides ou chaudes, la température interne de l'appareil peut fluctuer. La plage de 14 à 18 °C peut alors ne pas être atteinte. La température ambiante recommandée est de 14 °C.

## PANNEAU DE COMMANDE




	<p>Vous pouvez basculer l'affichage de la température de Fahrenheit en Celsius en maintenant cette touche pendant 2 secondes. L'affichage Fahrenheit ou Celsius sera alors affiché en blanc sur la fenêtre de la température LCD avec un fond bleu.</p>
--	---

## RÉGLAGE DE LA TEMPÉRATURE

- L'éclairage intérieur s'allume ou s'éteint en appuyant sur la touche . Si vous n'éteignez pas l'éclairage manuellement, il s'éteindra automatiquement après 10 minutes. Appuyez à nouveau sur la touche  pour rallumer l'éclairage.
- Appuyez sur la touche  pour passer de l'affichage de la température en Celsius à Fahrenheit.
- L'appareil est équipé d'une protection automatique du panneau de commande, qui s'active 20 secondes après avoir appuyé sur un bouton. Maintenez la touche  pendant 2 secondes pour déverrouiller le panneau de commande. Un bip retentit, indiquant que le panneau de contrôle est maintenant actif.
- Appuyez sur les touches  ou  du panneau de commande pour régler la température. Si vous souhaitez augmenter la température d'un degré, appuyez une fois sur la touche . Si vous souhaitez diminuer la température d'un degré, appuyez une fois sur la touche .

**Remarque :** lorsque vous utilisez l'appareil pour la première fois ou que vous le rallumez après une longue période, il peut y avoir une différence de quelques degrés entre la température réglée et celle qui s'affiche à l'écran. Ceci est normal et est dû à la durée de la phase d'activation. Dès que l'appareil est allumé depuis quelques heures, tout revient à la normale.

### Éclairage intérieur

Appuyez sur la touche  pour allumer ou éteindre l'éclairage intérieur. Si vous n'éteignez pas l'éclairage manuellement, il s'éteindra automatiquement après 10 minutes. Appuyez à nouveau sur la touche [X] pour rallumer l'éclairage.

### Conseils d'utilisation

- Placez l'appareil de manière à ce que la prise d'alimentation reste facilement accessible à tout moment.
- Veillez à ce que l'appareil ne soit pas directement exposé à l'ensoleillement.
- Ne placez pas l'appareil à proximité immédiate d'un radiateur.
- Ne placez pas l'appareil directement sur le sol. Utilisez les pieds de support.
- Cet appareil n'est pas destiné à la congélation d'aliments.
- La boîte de rangement ne convient pas pour stocker des aliments, ceux-ci pourraient se gâter.

- L'appareil fonctionne pour le mieux à une température ambiante de 20-25 ° C. Il est recommandé d'éteindre l'appareil lorsque la température ambiante est inférieure à 10 degrés.
- Après avoir branché la fiche d'alimentation, laissez l'appareil refroidir pendant 2 à 3 heures avant de placer des boissons à l'intérieur.
- Assurez-vous que l'appareil est suffisamment ventilé. Le circuit imprimé interne est très sensible et est rapidement endommagé en cas de mauvaise ventilation. Une mauvaise ventilation raccourcit également la durée de vie de l'appareil.
- En cas de fuite (facilement identifiable par une odeur désagréable), procédez comme suit :
  1. Éteignez immédiatement l'appareil.
  2. Aérez bien la pièce.
  3. Contactez le service client
- Ces modèles utilisent un système de refroidissement thermoélectrique avec dégivrage automatique de sorte qu'un dégivrage manuel n'est pas nécessaire.
- Ce réfrigérateur n'est pas conçu pour être encastré.
- La température de fonctionnement recommandée pour ce produit est de 14 degrés.

### Nettoyage

Lors de la première utilisation de l'appareil, retirez tout le matériel d'emballage, y compris les bandes adhésives. Essuyez l'appareil avec un chiffon doux. Retirez toute trace d'humidité de l'appareil.

---

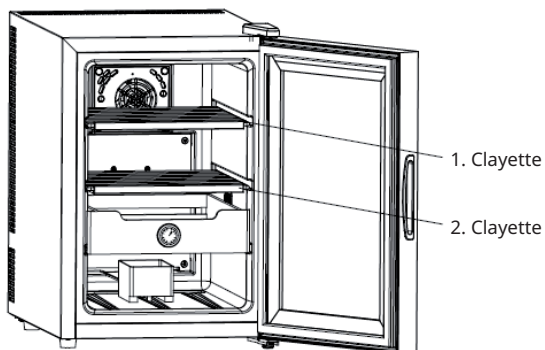
## DESCRIPTION DU FONCTIONNEMENT

---

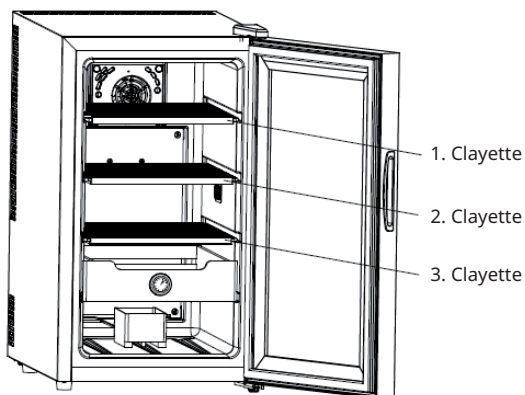
- Cet appareil n'est pas destiné à la conservation d'aliments.
- Cet appareil n'est pas destiné à la congélation d'aliments.
- Il est recommandé d'utiliser cet appareil à une température de fonctionnement de 17 ° C.
- Le placement en usine des clayettes est le moyen le plus économe en énergie d'utiliser le réfrigérateur.
- Si la température ambiante est de 25 degrés et que l'appareil n'est pas rempli, il faudra environ 60 minutes pour que la température de l'appareil descende 25 ° C à 17 ° C.
- Il est recommandé d'utiliser cet appareil à une température de fonctionnement de 17 ° C. La consommation d'énergie de votre appareil est indiquée dans le tableau ci-dessous. Si la température réglée est supérieure à 17 ° C, la consommation d'énergie est inférieure. Si la température réglée est inférieure à 17 ° C, la consommation d'énergie augmente.

La combinaison de clayettes suivante est recommandée afin que le réfrigérateur puisse utiliser l'énergie le plus efficacement possible :

**10036100, 10036101**



**10036102, 10036103**



## RÉSOLUTION DES PROBLÈMES

Problème	Cause possible	Solution
Pas de production de froid	Pas de courant	Branchez la fiche ou faites-la remplacer
	PCB endommagé	Remplacez le PCB
	Ventilateur défectueux.	Remplacez le ventilateur
	Fuite	Remplacez la pompe à chaleur
	Module réfrigérant endommagé	Remplacez-le par un nouveau module réfrigérant avec du silicone
Mauvais refroidissement	Température ambiante plus élevée	Faites baisser la température ambiante
	La porte a été ouverte trop souvent	Ouvrez moins souvent la porte
	Mauvaise ventilation	Installez l'appareil conformément aux instructions du
	Mauvaise étanchéité	Instructions de ventilation données dans le mode d'emploi
	Mauvais silicone	Remplacez le silicone sur la surface du module réfrigérant
L'appareil est très bruyant	Poussière	Retirez la poussière du ventilateur
	Ventilateur défectueux.	Remplacez le ventilateur
	Pompe à chaleur défectueuse	Remplacez la pompe à chaleur
Givre ou glace à l'intérieur de l'appareil	Pas de dégivrage	Arrêtez l'appareil pendant une heure, puis redémarrez-le
	Température ambiante basse	Réglez la climatisation sur 25 degrés

# FICHE DE DONNÉES PRODUIT

## Informations selon le règlement (UE) n ° 2019/2016

Nom du fournisseur ou marque commerciale: Klarstein				
Adresse du fournisseur: Wallstraße 16, 10179 Berlin, DE				
Référence du modèle: 10036100, 10036101				
Type d'appareil de réfrigération:				
Appareil à faible niveau de bruit:	oui	Type de construction:	à pose libre	
Appareil de stockage du vin:	non	Autre appareil de réfrigération:	oui	
Paramètres généraux du produit				
Paramètre		Valeur	Paramètre	Valeur
Dimensions hors tout (mm)	Hauteur	530	Volume total (dm <sup>3</sup> ou L)	37
	Largeur	359		
	Profondeur	547		
EEI	101	Classe d'efficacité énergétique	F	
Émissions de bruit acoustique dans l'air (dB(A) re 1 pW)	25	Classe d'émission de bruit acoustique dans l'air	A	
Consommation d'énergie annuelle (kWh/an)	77	Classe climatique:	tempérée	
Température ambiante minimale (°C) à laquelle l'appareil de réfrigération est adapté	16	Température ambiante maximale (°C) à laquelle l'appareil de réfrigération est adapté	32	
Réglage hiver	non			

Paramètres des compartiments					
Type de compartiment		Paramètres et valeurs de compartiment			
		Volume du compartiment (dm <sup>3</sup> ou l)	Réglage de température recommandé pour un stockage optimisé des denrées alimentaires (°C) Ces réglages ne doivent pas être en contradiction avec les conditions de stockage prévues à l'annexe IV, tableau 3	Pouvoir de congélation spécifique (kg/24 h)	Mode de dégivrage (dégivrage automatique = A, dégivrage manuel = M)
Garde-manger	oui	37,0	17	-	A
Stockage du vin	non	-	-	-	-
Cave	non	-	-	-	-
Alimentaires fraîches	non	-	-	-	-
Denrées hautement périssables	non	-	-	-	-
Sans étoile ou fabrication de glace	non	-	-	-	-
1 étoile	non	-	-	-	-
2 étoiles	non	-	-	-	-
3 étoiles	non	-	-	-	-
4 étoiles	non	-	-	-	-
Zone 2 étoiles	non	-	-	-	-
Compartiment à température variable	-	-	-	-	-
Pour les compartiments 4 étoiles					
Possibilité de congélation rapide			non		
Paramètres de la source lumineuse:					
Type de source lumineuse			-		
Classe d'efficacité énergétique			-		
Durée minimale de la garantie offerte par le fabricant : 24 mois					
Informations supplémentaires:					
Lien internet vers le site web du fabricant où se trouvent les informations visées au point 4 a) de l'annexe du règlement (UE) 2019/2019 de la Commission: <a href="http://www.klarstein.fr">www.klarstein.fr</a>					

## Informations selon le règlement (UE) n ° 2019/2016

Nom du fournisseur ou marque commerciale: Klarstein			
Adresse du fournisseur: Wallstraße 16, 10179 Berlin, DE			
Référence du modèle: 10036102, 10036103			
Type d'appareil de réfrigération:			
Appareil à faible niveau de bruit:	oui	Type de construction:	à pose libre
Appareil de stockage du vin:	non	Autre appareil de réfrigération:	oui
Paramètres généraux du produit			
Paramètre	Valeur	Paramètre	Valeur
Dimensions hors tout (mm)	Hauteur	635	Volume total (dm <sup>3</sup> ou L)
	Largeur	360	
	Profondeur	547	
EEI	119	Classe d'efficacité énergétique	F
Émissions de bruit acoustique dans l'air (dB(A) re 1 pW)	26	Classe d'émission de bruit acoustique dans l'air	A
Consommation d'énergie annuelle (kWh/an)	92	Classe climatique:	tempérée
Température ambiante minimale (°C) à laquelle l'appareil de réfrigération est adapté	16	Température ambiante maximale (°C) à laquelle l'appareil de réfrigération est adapté	32
Réglage hiver	non		



Paramètres des compartiments					
Type de compartiment		Paramètres et valeurs de compartiment			
		Volume du compartiment (dm <sup>3</sup> ou l)	Réglage de température recommandé pour un stockage optimisé des denrées alimentaires (°C) Ces réglages ne doivent pas être en contradiction avec les conditions de stockage prévues à l'annexe IV, tableau 3	Pouvoir de congélation spécifique (kg/24 h)	Mode de dégivrage (dégivrage automatique = A, dégivrage manuel = M)
Garde-manger	oui	48,0	17	-	A
Stockage du vin	non	-	-	-	-
Cave	non	-	-	-	-
Alimentaires fraîches	non	-	-	-	-
Denrées hautement périssables	non	-	-	-	-
Sans étoile ou fabrication de glace	non	-	-	-	-
1 étoile	non	-	-	-	-
2 étoiles	non	-	-	-	-
3 étoiles	non	-	-	-	-
4 étoiles	non	-	-	-	-
Zone 2 étoiles	non	-	-	-	-
Compartiment à température variable	-	-	-	-	-
Pour les compartiments 4 étoiles					
Possibilité de congélation rapide			non		
Paramètres de la source lumineuse:					
Type de source lumineuse			-		
Classe d'efficacité énergétique			-		
Durée minimale de la garantie offerte par le fabricant : 24 mois					
Informations supplémentaires:					
Lien internet vers le site web du fabricant où se trouvent les informations visées au point 4 a) de l'annexe du règlement (UE) 2019/2019 de la Commission: <a href="http://www.klarstein.fr">www.klarstein.fr</a>					

---

## CONSEILS DE VENTILATION

---

La ventilation est très importante pour un réfrigérateur électrique. Respectez les points suivants :

- Il devrait y avoir au moins 200 cm<sup>3</sup> disponibles pour la ventilation.
- La distance entre le mur et le côté le plus froid doit être d'au moins 20 mm.
- Il doit y avoir au moins 50 mm en dessous de l'appareil pour la circulation de l'air.
- Le flux d'air ne doit pas être préchauffé.
- L'ensemble du système de refroidissement doit être pris en compte lors de la ventilation.

---

## INFORMATIONS SUR LE RECYCLAGE

---



Si l'élimination des appareils électriques et électroniques est réglementée dans votre pays, ce symbole sur le produit ou sur l'emballage indique qu'il ne doit pas être jeté avec les ordures ménagères. Vous devez l'acheminer vers un point de collecte pour le recyclage des équipements électriques et électroniques. En respectant des règles de recyclage, vous protégez l'environnement et la santé de vos semblables des conséquences négatives. Pour plus d'informations sur le recyclage et l'élimination de ce produit, contactez votre autorité locale ou votre service d'élimination des déchets ménagers.

---

## FABRICANT ET IMPORTATEUR (GB)

---

**Fabricant :**

Chal-Tec GmbH, Wallstraße 16, 10179 Berlin, Allemagne.

**Importateur pour la Grande Bretagne :**

Chal-Tec UK limited  
Unit 6 Riverside Business Centre  
Brighton Road  
Shoreham-by-Sea  
BN43 6RE  
Royaume Uni

**Gentile Cliente,**

La ringraziamo per aver acquistato il dispositivo. La preghiamo di leggere attentamente le seguenti istruzioni per l'uso e di seguirle per evitare possibili danni. Non ci assumiamo alcuna responsabilità per danni scaturiti da una mancata osservanza delle avvertenze di sicurezza e da un uso improprio del dispositivo. Scansionare il codice QR seguente, per accedere al manuale d'uso più attuale e per ricevere informazioni sul prodotto.




---

**INDICE**


---

Avvertenze di sicurezza 60  
 Descrizione del dispositivo 62  
 Installazione 63  
 Pannello di controllo 63  
 Regolazione della temperatura 64  
 Descrizione funzionale 65  
 Correzione degli errori 67  
 Scheda dati del prodotto 68  
 Indicazioni sulla ventilazione 72  
 Avviso di smaltimento 72  
 Produttore e importatore (UK) 72

---

**DATI TECNICI**


---

Numero articolo	10036100, 10036101, 10036102, 10036103
Alimentazione	100-240 V ~ 50-60 Hz
Temperatura impostabile	14-18 °C
Umidità dell'aria impostabile	65-75 %

---

## AVVERTENZE DI SICUREZZA

---

- Prima dell'utilizzo, controllare la tensione sulla targhetta del dispositivo. Collegare il dispositivo solo a prese elettriche con tensione corrispondente a quella del dispositivo.
- I bambini a partire da 8 anni e le persone con limitate capacità fisiche, psichiche e sensoriali possono utilizzare il dispositivo solo se sono stati istruiti da una persona responsabile della loro sicurezza sulle modalità d'uso e sulle procedure di sicurezza e se questi comprendono i rischi associati.
- Assicurarsi che le aperture di ventilazione siano libere e pulirle regolarmente.
- Non utilizzare dispositivi meccanici per velocizzare lo sbrinamento.
- Non posizionare dispositivi elettrici nel dispositivo, come ad esempio gelatiere.
- Assicurarsi di non danneggiare il circuito del refrigerante.
- Se il cavo di alimentazione o la spina sono danneggiati, devono essere sostituiti dal produttore, da un'azienda tecnica autorizzata o da una persona con qualifica equivalente.
- Controllare regolarmente il cavo di alimentazione per eventuali danni. Non utilizzare il dispositivo con cavo di alimentazione danneggiato.
- Non toccare dispositivo, spina e cavo di alimentazione con le mani bagnate.
- Se possibile, evitare l'utilizzo di prolunghe. Se è però necessario, assicurarsi che il valore di Ampere del dispositivo collegato non superi il valore di Ampere massimo del cavo di alimentazione.
- Lasciare almeno 5 cm di spazio sui lati e 10 cm sul retro del dispositivo, in modo da garantire una circolazione d'aria sufficiente.
- Dopo aver inserito gli alimenti, chiudere lo sportello il più rapidamente possibile, in modo da non lasciar uscire il freddo.
- Posizionare il dispositivo su un fondo stabile e piano. Non posizionarlo su un fondo morbido, come ad es. tappeti.
- Non poggiare oggetti sopra al dispositivo.
- Non conservare nel dispositivo sostanze infiammabili o esplosive.
- Non utilizzare il dispositivo all'aperto.
- Non tirare dal cavo per staccare la spina, ma impugnare saldamente la spina stessa.
- Assicurarsi che il cavo di alimentazione non entri in contatto con superfici bollenti.
- Collegare il dispositivo solo a prese elettriche con messa a terra.
- Non collegare il dispositivo a prese elettriche, a cui sono già collegati altri elettrodomestici da cucina.
- Se il frigorifero si spegne, c'è un blackout o viene spento, attendere 5 minuti prima di riaccenderlo, altrimenti il compressore potrebbe danneggiarsi.

Questo dispositivo contiene il refrigerante isobutano (R600a), un gas naturale con elevata sostenibilità ecologica, ma infiammabile. Sebbene sia infiammabile, non rovina lo strato di ozono e non incrementa l'effetto serra. L'utilizzo di questo refrigerante comporta una rumorosità del dispositivo leggermente maggiore. Oltre al rumore del compressore, è possibile sentire anche il flusso del refrigerante. Questo è inevitabile e non ha effetti negativi sulle prestazioni del dispositivo. Fare attenzione durante il trasporto, in modo da non danneggiare il circuito refrigerante. Perdite di refrigerante possono causare irritazioni agli occhi.

### Avvertenze particolari

- I bambini non possono riempire o prelevare tabacco da frigoriferi per sigari (humidor).
- Durante il posizionamento del dispositivo, assicurarsi di non schiacciare o danneggiare il cavo di alimentazione.
- Assicurarsi che non ci siano ciabatte multipresa o alimentatori sul retro del dispositivo.

Per evitare la contaminazione di alimenti, seguire queste indicazioni:

- Se lo sportello resta aperto a lungo, si verifica un significativo aumento della temperatura nei vani del dispositivo.



#### AVVERTIMENTO

Durante l'utilizzo, la manutenzione e lo smaltimento del dispositivo, fare attenzione al simbolo a sinistra, che si trova sul retro o sul compressore del dispositivo. Questo simbolo avverte della possibilità di eventuali incendi. Nei condotti del refrigerante e nel compressore si trovano sostanze infiammabili. Tenere il dispositivo lontano da fonti di calore durante utilizzo, manutenzione e smaltimento.

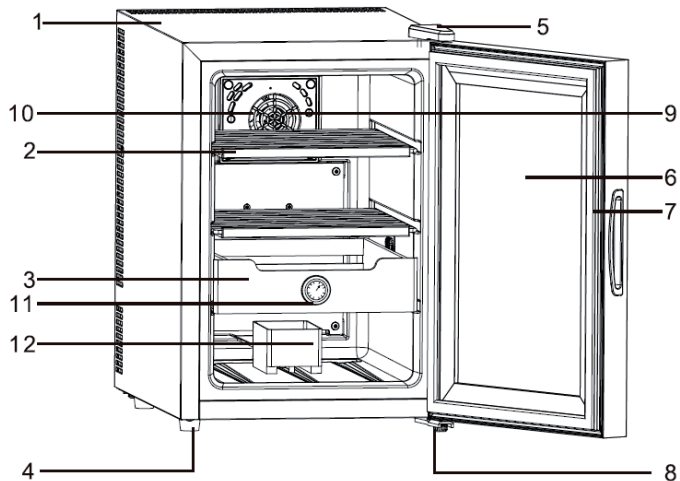
### Indicazioni sul corretto utilizzo

- Questo dispositivo è progettato esclusivamente per la conservazione del tabacco.
- Questo dispositivo non è progettato per l'utilizzo a incasso, a meno che non sia espressamente indicato nel manuale.
- Questo dispositivo non è adatto al congelamento di alimenti.
- I ripiani sono stati posizionati in modo da permettere l'utilizzo energetico più efficiente possibile.

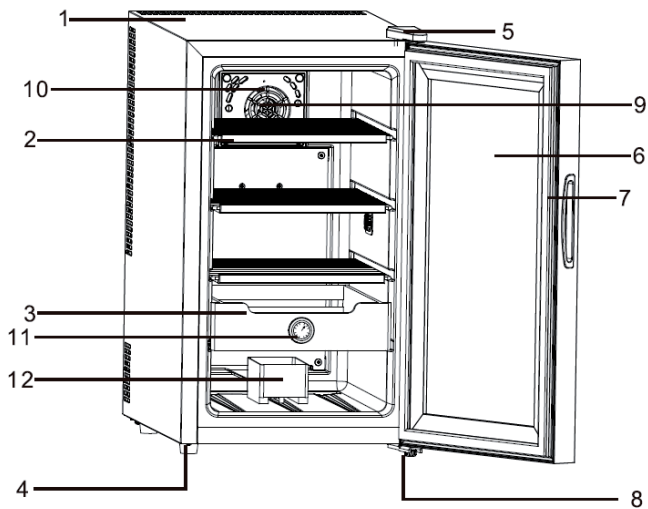
**Nota:** si consiglia di impostare la temperatura su 12 °C. Se la temperatura impostata è troppo alta, il vino può andare a male e se è troppo bassa, il consumo di corrente è molto elevato.

**DESCRIZIONE DEL DISPOSITIVO**

10036100, 10036101



10036102, 10036103



1	Alloggiamento	7	Guarnizione
2	Ripiano	8	Cerniera sportello
3	Vaschetta di plastica	9	Ventola
4	Piedi d'appoggio regolabili	10	Copertura ventola
5	Copertura cerniera sportello	11	Igrometro
6	Sportello in vetro	12	Serbatoio dell'acqua

## INSTALLAZIONE









Si consiglia di installare il dispositivo in un luogo in cui la temperatura ambiente oscilla tra 23 °C e 26 °C / 72 - 78 °F. Se la temperatura dovesse essere al di sopra o al di sotto delle temperature raccomandate, la prestazione del dispositivo potrebbe venire compromessa. Se si posiziona il dispositivo in luoghi estremamente freddi o caldi, la temperatura interna dell'umidificatore potrebbe oscillare. Quindi non si raggiungerebbero probabilmente i 14-18°C. La temperatura ambiente consigliata è di 14°C.

## PANNELLO DI CONTROLLO




	<p>E' possibile convertire la temperatura da Fahrenheit a Celsius premendo questo tasto per 2 secondi. Sullo schermo LCD della temperatura appare il simbolo bianco Fahrenheit o Celsius sullo sfondo blu.</p>
--	--

## REGOLAZIONE DELLA TEMPERATURA

- Premendo il tasto  si accende o si spegne l'illuminazione interna. La luce si spegne automaticamente dopo 10 minuti se non viene spenta manualmente. Premendo nuovamente il tasto  si riaccende la luce.
- Premendo il tasto  si può convertire la temperatura da Celsius a Fahrenheit.
- Il dispositivo è dotato di una protezione automatica del pannello di controllo, che viene attivata 20 secondi dopo aver premuto un tasto. Tenere premuto il tasto  per 2 secondi per sbloccare il pannello di controllo. Viene emesso un segnale acustico indicante che il pannello di controllo è ora attivo.
- Premendo i tasti  o  sul pannello di controllo si può regolare la temperatura. Per aumentare la temperatura di un grado, premere il tasto  una volta. Per diminuire la temperatura di un grado, premere il tasto  una volta.

**Nota:** quando si utilizza il dispositivo per la prima volta o lo si accende dopo parecchio tempo, può succedere che ci sia una differenza di alcuni gradi tra la temperatura impostata e quella visualizzata sullo schermo a LED. Questo è normale e dipende dalla lunghezza della fase di attivazione. Dopo che il dispositivo è stato in funzione per alcune ore, tutto torna alla normalità.

### Illuminazione interna

Premendo il tasto  si accende o si spegne l'illuminazione interna. La luce si spegne automaticamente dopo 10 minuti se non viene spenta manualmente. Premendo nuovamente il tasto [X] si riaccende la luce.

### Istruzioni per l'uso

- Posizionare il dispositivo in modo che la spina possa essere raggiunta facilmente in ogni momento.
- Assicurarsi che il dispositivo non sia esposto ai raggi solari diretti.
- Non posizionare il dispositivo vicino a una stufa elettrica.
- Non appoggiare il dispositivo direttamente sul pavimento, ma usare i piedi d'appoggio.
- Questo dispositivo non è adatto al congelamento di alimenti.
- La scatola di conservazione non è concepita per gli alimenti, dato che potrebbero marcire.



- Il dispositivo raggiunge la prestazione migliore a una temperatura tra 20 e 25 °C. Si consiglia di spegnerlo a una temperatura inferiore a 10 gradi.
- Dopo aver inserito la spina aspettare che il dispositivo si raffreddi per 2-3 ore prima di riempirlo di bevande.
- Assicurarsi che il dispositivo abbia un'aerazione sufficiente. La scheda elettronica interna è molto sensibile e può rompersi se non vi è abbastanza ventilazione, cosa che abbrevia anche la durata del dispositivo.
- Se dovesse verificarsi una perdita (si stabilisce tramite un odore sgradevole) seguire i seguenti passi:

1. Spegnerne immediatamente il dispositivo.
2. Areare completamente il locale.
3. Rivolgersi al servizio di assistenza ai clienti.

- Questi modelli utilizzano un sistema di raffreddamento termoelettrico con sbrinamento automatico. Quindi non è necessario sbrinare il dispositivo manualmente.
- Questo apparecchio di refrigerazione non è concepito per l'incasso.
- La temperatura consigliata per questo prodotto è di 14 gradi.

### **Pulizia**

Rimuovere tutto il materiale d'imballaggio incluse le strisce adesive prima di utilizzare il dispositivo. Pulire il dispositivo sfregandolo con un panno morbido e rimuovere l'umidità.

---

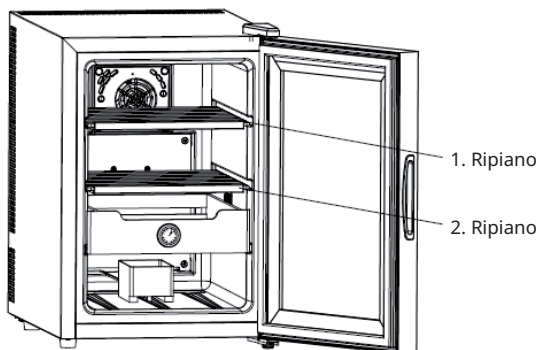
## **DESCRIZIONE FUNZIONALE**

---

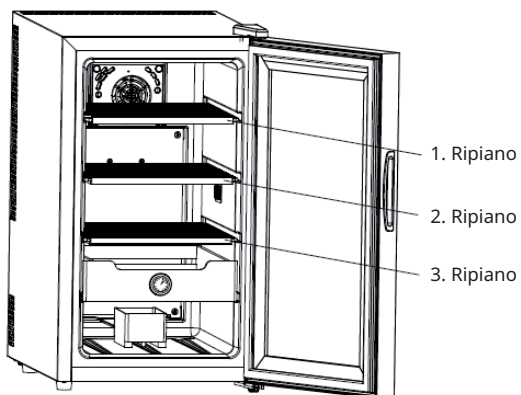
- Questo dispositivo non è adatto alla conservazione di alimenti.
- Questo dispositivo non è adatto al congelamento di alimenti.
- Si raccomanda di usare il dispositivo a una temperatura di 17 °C.
- Il posizionamento predefinito dei ripiani è il metodo di utilizzo più efficiente per gli apparecchi di refrigerazione.
- Se la temperatura ambiente è di 25 gradi e il dispositivo non è pieno, ci vorranno circa 60 minuti per abbassare la temperatura dell'humidor da 25 °C a 17 °C.
- Si raccomanda di usare il dispositivo a una temperatura di 17 °C. Il consumo di energia del dispositivo è riportato nella tabella sottostante. Se la temperatura impostata è superiore ai 17 °C, il consumo di energia è minore. Se la temperatura impostata è inferiore ai 17 °C, il consumo di energia è maggiore.

Si consiglia la seguente combinazione di ripiani affinché l'apparecchio di refrigerazione sfrutti efficacemente l'energia:

**10036100, 10036101**



**10036102, 10036103**



## CORREZIONE DEGLI ERRORI

Problema	Possibile causa	Soluzione
Nessun raffreddamento	Non c'è corrente	Inserire la spina o sostituirla
	PCB rotta	Sostituire la PCB
	La ventola è rotta	Sostituire la ventola
	Perdita	Sostituire la pompa di calore
	Il modulo di raffreddamento è rotto	Sostituirlo con uno nuovo con silicone
Il dispositivo raffredda male	Temperatura ambiente elevata	Abbassare la temperatura ambiente
	Lo sportello viene aperto con troppa frequenza	Aprire lo sportello meno frequentemente
	Cattiva ventilazione	Installare il dispositivo secondo
	Guarnizione scadente	le indicazioni di ventilazione indicate nelle istruzioni per l'uso
	Silicone scadente	Sostituire il silicone sulla superficie del modulo di raffreddamento
Il dispositivo è molto rumoroso	Polvere	Rimuovere la polvere dalla ventola
	La ventola è rotta	Sostituire la ventola
	La pompa di calore è difettosa	Sostituire la pompa di calore
Gelo o ghiaccio all'interno del dispositivo	Il dispositivo non è stato sbrinato	Fermare il dispositivo per un'ora e riaccenderlo
	Temperatura ambiente bassa	Impostare il climatizzatore su 25 gradi

## SCHEDA DATI DEL PRODOTTO

### Indicazioni conformi alla direttiva (UE) N° 2019/2016

Nome o marchio del fornitore: Klarstein				
Indirizzo del fornitore: Wallstraße 16, 10179 Berlino, DE				
Identificativo del modello: 10036100, 10036101				
Tipo di apparecchio di refrigerazione:				
Apparecchio a bassa rumorosità	si	Tipo di apparecchio:	a libera installazione	
Frigoriferi cantina:	no	Altro apparecchio di refrigerazione:	si	
Parametri di prodotto generali:				
Parametri		Valore	Parametri	Valore
Dimensioni complessive (mm)	Altezza	530	Volume totale (dm <sup>3</sup> o L)	37
	Larghezza	359		
	Profondità	547		
EEI	101	Classe di efficienza energetica	F	
Emissioni di rumore aereo (dB(A) re 1pW).	25	Classi di emissione di rumore aereo	A	
Consumo annuo di energia (kWh/a)	77	Classe climatica:	temperata	
Temperatura ambiente minima (°C) per la quale l'apparecchio di refrigerazione è adatto	16	Temperatura ambiente massima (°C) per la quale l'apparecchio di refrigerazione è adatto	32	
Configurazione invernale	no			

Parametri degli scomparti:					
Tipo di scomparto		Parametri e valori degli scomparti			
		Volume totale (dm <sup>3</sup> o l)	Impostazioni di temperatura raccomandate per una conservazione ottimale degli alimenti (°C) Tali impostazioni non sono in contrasto con le condizioni di conservazione di cui all'allegato IV, tabella 3	Capacità di congelamento (kg/24 h)	Modalità di sbrinamento (sbrinamento automatico = A, sbrinamento manuale = M)
Dispensa	si	37,0	17	-	A
Cantina	no	-	-	-	-
Temperatura moderata	no	-	-	-	-
Alimenti freschi	no	-	-	-	-
Raffreddamento	no	-	-	-	-
0 stelle o produzione di ghiaccio	no	-	-	-	-
1 stella	no	-	-	-	-
2 stelle	no	-	-	-	-
3 stelle	no	-	-	-	-
4 stelle	no	-	-	-	-
Sezione a 2 stelle	no	-	-	-	-
Scomparto a temperatura variabile	-	-	-	-	-
Per compartimenti a 4 stelle					
Congelamento rapido			no		
Parametri della sorgente luminosa:					
Tipo di sorgente luminosa			-		
Classe di efficienza energetica			-		
Durata minima della garanzia offerta dal fabbricante : 24 mesi					
Informazioni supplementari:					
Link al sito web del fabbricante, dove si trovano le informazioni di cui all'allegato II, punto 4, lettera a), del regolamento (UE) 2019/2019 della Commissione: <a href="http://www.klarstein.it">www.klarstein.it</a>					

**Indicazioni conformi alla direttiva (UE) N° 2019/2016**

Nome o marchio del fornitore: Klarstein				
Indirizzo del fornitore: Wallstraße 16, 10179 Berlino, DE				
Identificativo del modello: 10036102, 10036103				
Tipo di apparecchio di refrigerazione:				
Apparecchio a bassa rumorosità	si	Tipo di apparecchio:	a libera installazione	
Frigoriferi cantina:	no	Altro apparecchio di refrigerazione:	si	
Parametri di prodotto generali:				
Parametri		Valore	Parametri	Valore
Dimensioni complessive (mm)	Altezza	635	Volume totale (dm <sup>3</sup> o L)	48
	Larghezza	360		
	Profondità	547		
EEI	119	Classe di efficienza energetica	F	
Emissioni di rumore aereo (dB(A) re 1pW).	26	Classi di emissione di rumore aereo	A	
Consumo annuo di energia (kWh/a)	92	Classe climatica:	temperata	
Temperatura ambiente minima (°C) per la quale l'apparecchio di refrigerazione è adatto	16	Temperatura ambiente massima (°C) per la quale l'apparecchio di refrigerazione è adatto	32	
Configurazione invernale	no			

Parametri degli scomparti:					
Tipo di scomparto		Parametri e valori degli scomparti			
		Volume totale (dm <sup>3</sup> o l)	Impostazioni di temperatura raccomandate per una conservazione ottimale degli alimenti (°C) Tali impostazioni non sono in contrasto con le condizioni di conservazione di cui all'allegato IV, tabella 3	Capacità di congelamento (kg/24 h)	Modalità di sbrinamento (sbrinamento automatico = A, sbrinamento manuale = M)
Dispensa	si	48,0	17	-	A
Cantina	no	-	-	-	-
Temperatura moderata	no	-	-	-	-
Alimenti freschi	no	-	-	-	-
Raffreddamento	no	-	-	-	-
0 stelle o produzione di ghiaccio	no	-	-	-	-
1 stella	no	-	-	-	-
2 stelle	no	-	-	-	-
3 stelle	no	-	-	-	-
4 stelle	no	-	-	-	-
Sezione a 2 stelle	no	-	-	-	-
Scomparto a temperatura variabile	-	-	-	-	-
Per compartimenti a 4 stelle					
Congelamento rapido			no		
Parametri della sorgente luminosa:					
Tipo di sorgente luminosa			-		
Classe di efficienza energetica			-		
Durata minima della garanzia offerta dal fabbricante : 24 mesi					
Informazioni supplementari:					
Link al sito web del fabbricante, dove si trovano le informazioni di cui all'allegato II, punto 4, lettera a), del regolamento (UE) 2019/2019 della Commissione: <a href="http://www.klarstein.it">www.klarstein.it</a>					

---

## INDICAZIONI SULLA VENTILAZIONE

---

Quando si tratta di un apparecchio di refrigerazione elettrico, bisogna prendere molto sul serio la ventilazione. Prestare attenzione a quanto segue:

- Il locale deve essere almeno di 200 cm<sup>3</sup> per la ventilazione.
- La distanza tra la parete e il fianco dell'humidor deve essere di almeno 20 mm.
- Sotto la base devono esserci almeno 50 mm per la circolazione dell'aria.
- L'aria che scorre non deve essere preriscaldata.
- Durante la ventilazione bisogna considerare l'intero sistema di refrigerazione.

---

## AVVISO DI SMALTIMENTO

---



Se nel vostro Paese sono vigenti regolamenti legislativi relativi allo smaltimento di dispositivi elettrici ed elettronici, questo simbolo sul prodotto o sull'imballaggio indica che non è consentito smaltire questo prodotto nei rifiuti casalinghi. Il dispositivo deve invece essere portato in un centro di raccolta per il riciclaggio di dispositivi elettrici ed elettronici. Lo smaltimento conforme tutela l'ambiente e salvaguarda la salute del prossimo da conseguenze negative. Informazioni riguardanti il riciclaggio e lo smaltimento di questo prodotto sono disponibili presso l'amministrazione locale o il servizio di smaltimento dei rifiuti.

---

## PRODUTTORE E IMPORTATORE (UK)

---

**Produttore:**

Chal-Tec GmbH, Wallstraße 16, 10179 Berlino, Germania.

**Importatore per la Gran Bretagna:**

Chal-Tec UK limited  
Unit 6 Riverside Business Centre  
Brighton Road  
Shoreham-by-Sea  
BN43 6RE  
Regno Unito











**KLARSTEIN**