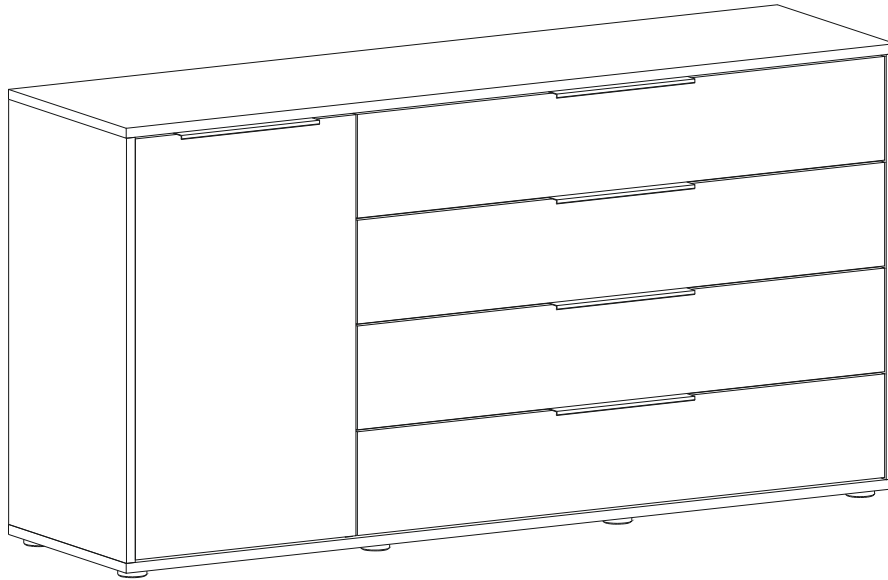


REPC-Nr.:

Service • Assistenza • Dienstverlening • Serwis
Servis • Szerviz • Сервисная служба

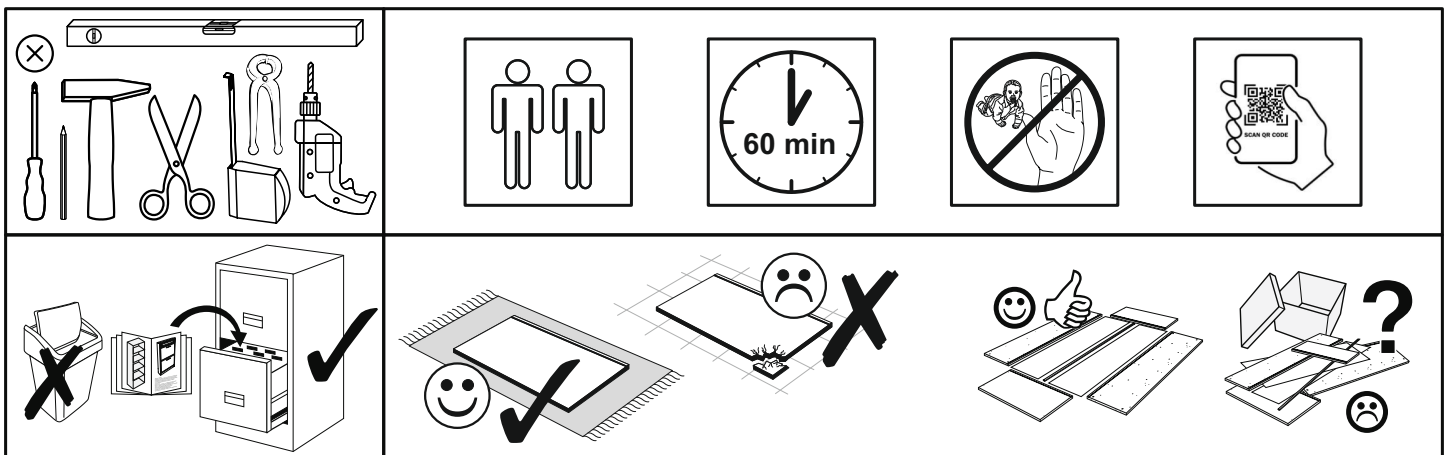


Artikel.-Nr.:

0800-SB_14

Montageanleitung.-Nr.:



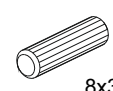

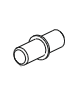



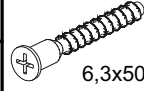

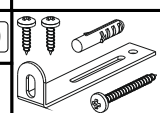

MA1-00187



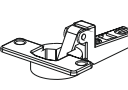
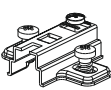
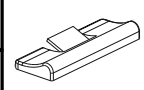
SCAN ME

Das Ersatzteil-Anforderungsformular finden Sie auf
The replacement parts requisition form you find on
<https://www.maeusbacher.de/ersatzteile/>

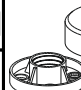

BT1-00445 Colli 1/2

B02-10 24x  ø15x12mm	B02-20 24x 	B02-103 34x  8x30	B01-200 26x  6,3x13	B02-160 4x 	B01-80 4x  3,5x13
B01-90 6x  3,5x20	B01-30 56x  3x16	B01-10 6x  6,3x50	B01-122 8x  4,0x13	B08-80 1x 	B05-20 16x  ø20mm




BT1-00228 Colli 1/2

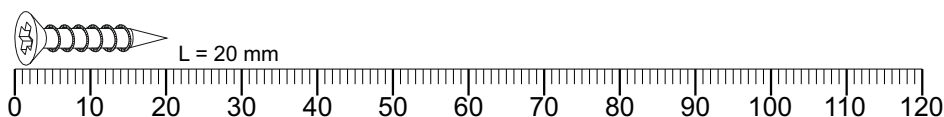
B03-43 2x 	B03-11 2x 	B03-07 1x 
---	---	---

BT1-00005 Colli 1/2

B02-173 8x 	B01-123 16x  4,0x15
--	---

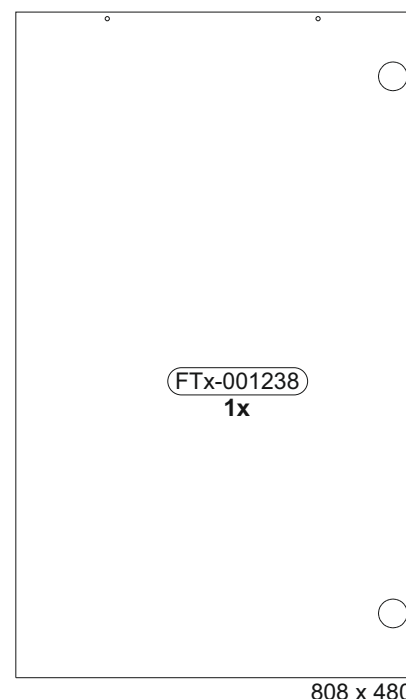
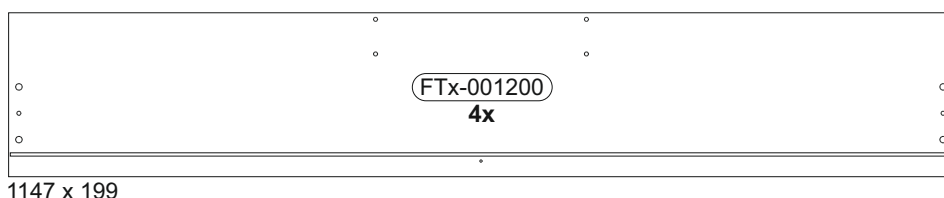
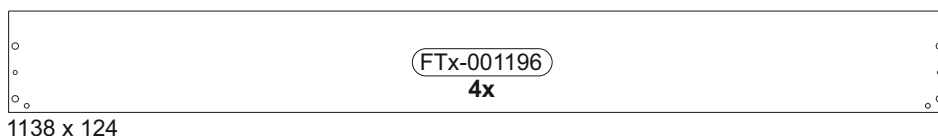
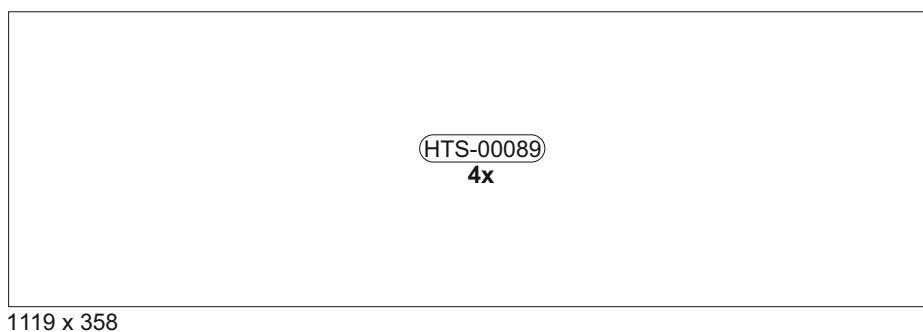
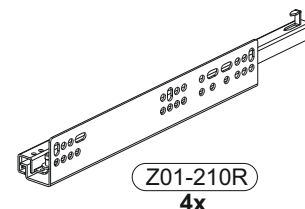
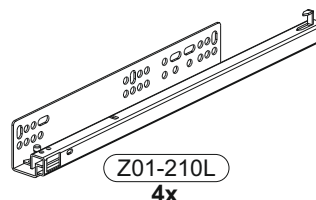
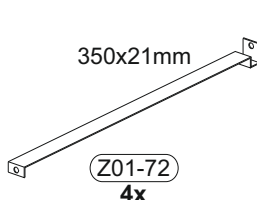
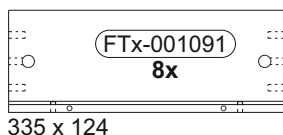
BT1-00446 Colli 1/2

B06-423sq 5x  300x15x22	B05-185 4x 	B06-190 2x 
---	--	--

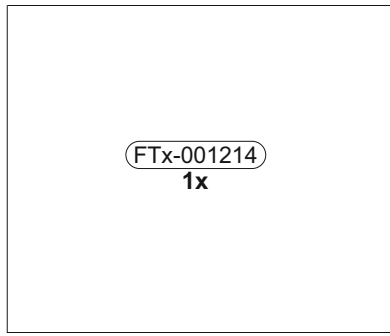


SCAN ME

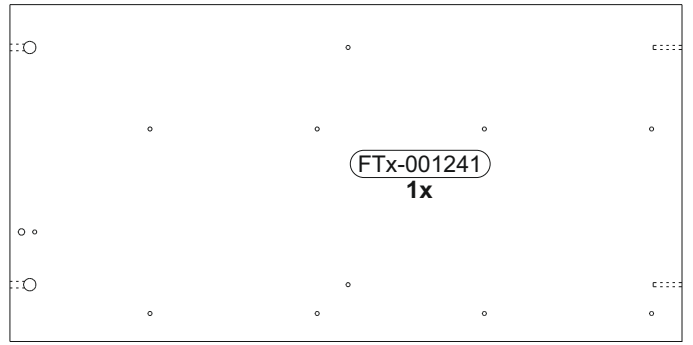
Colli 1/2



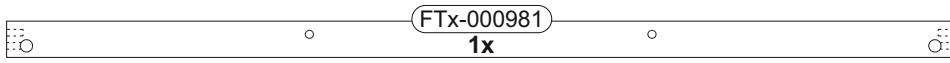
Colli 2/2



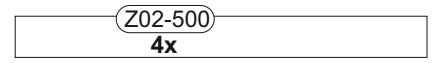
468 x 397



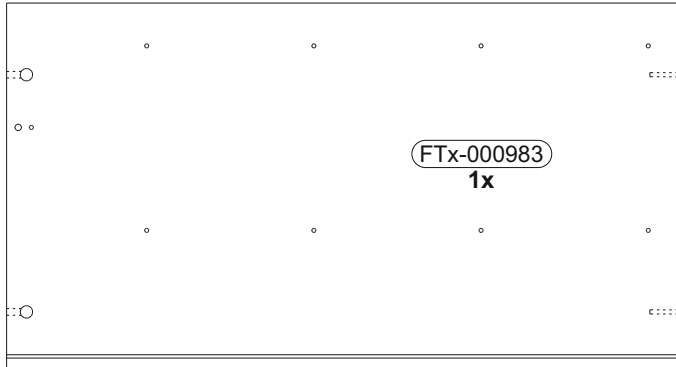
816 x 409



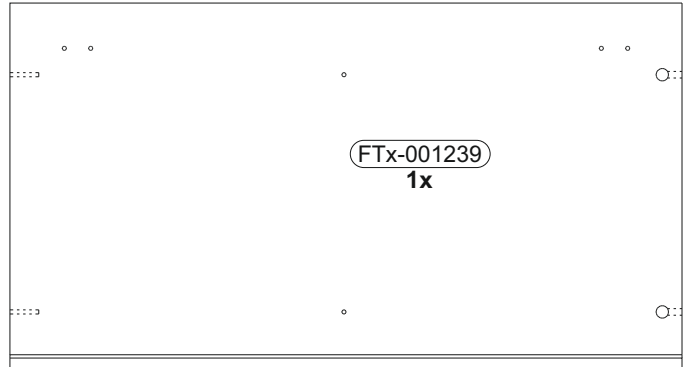
1151 x 44



500 x 50



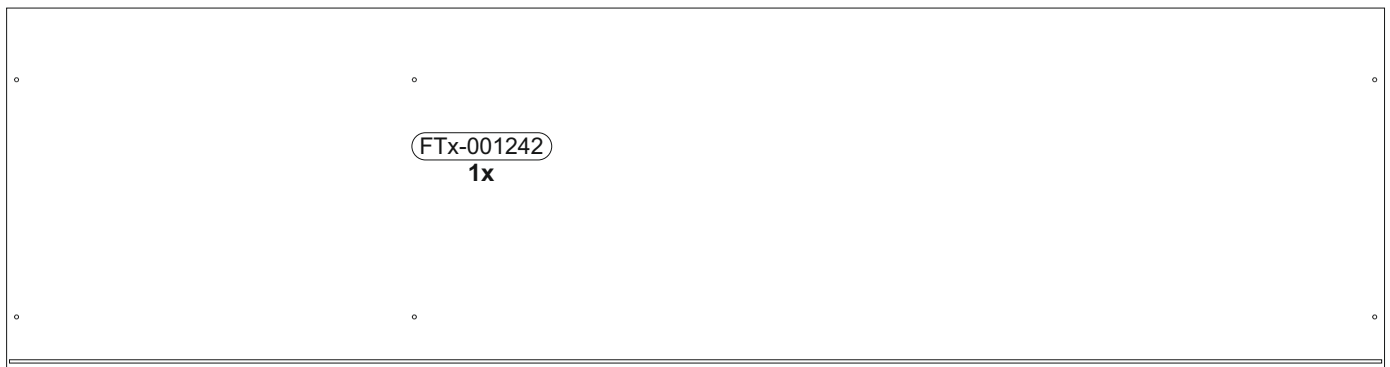
816 x 444



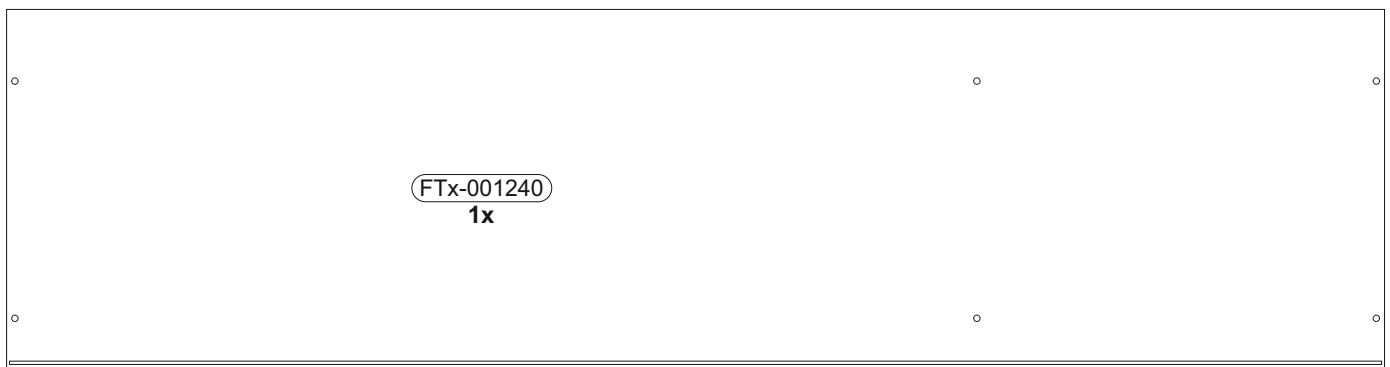
816 x 444



1646 x 414



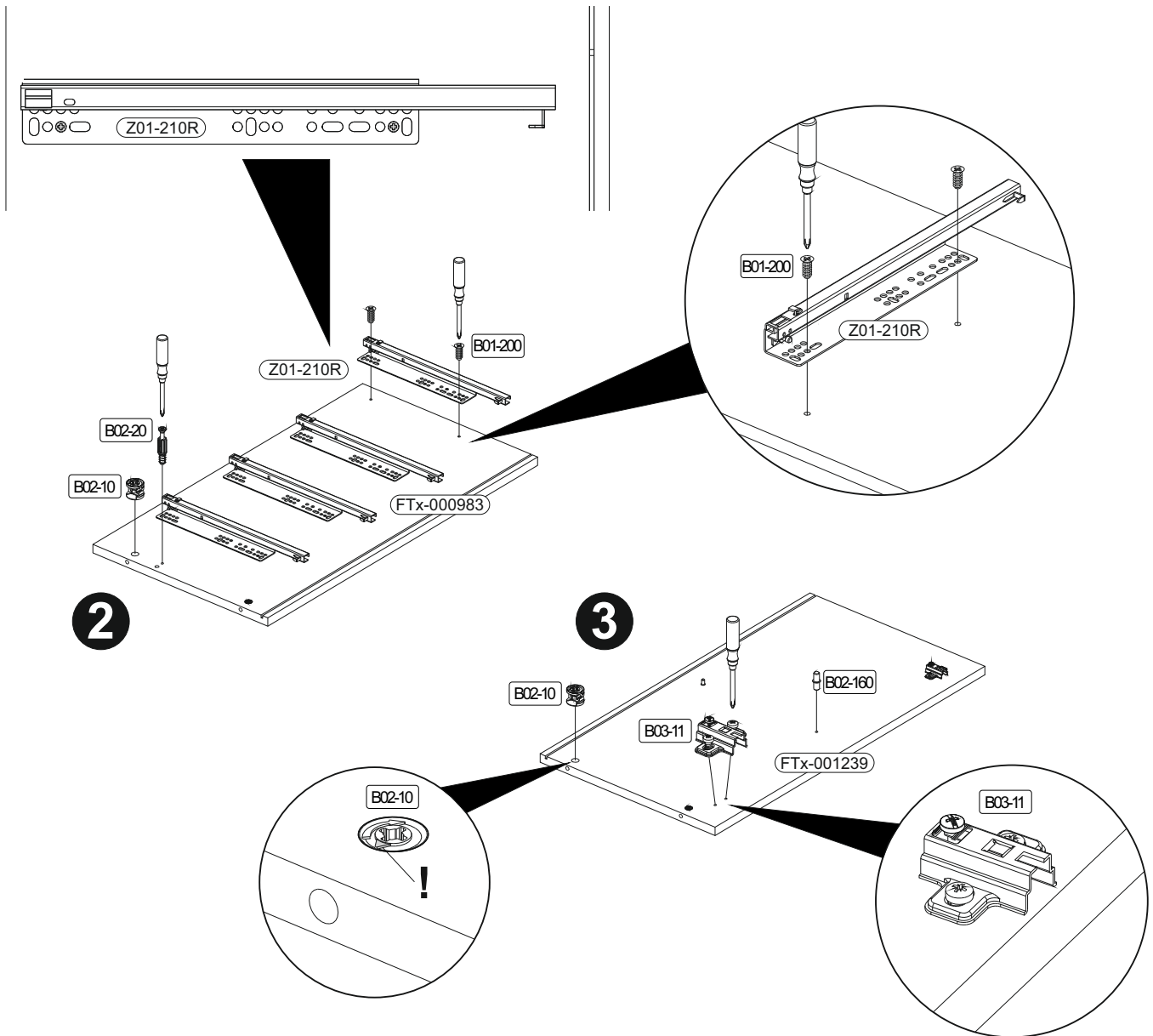
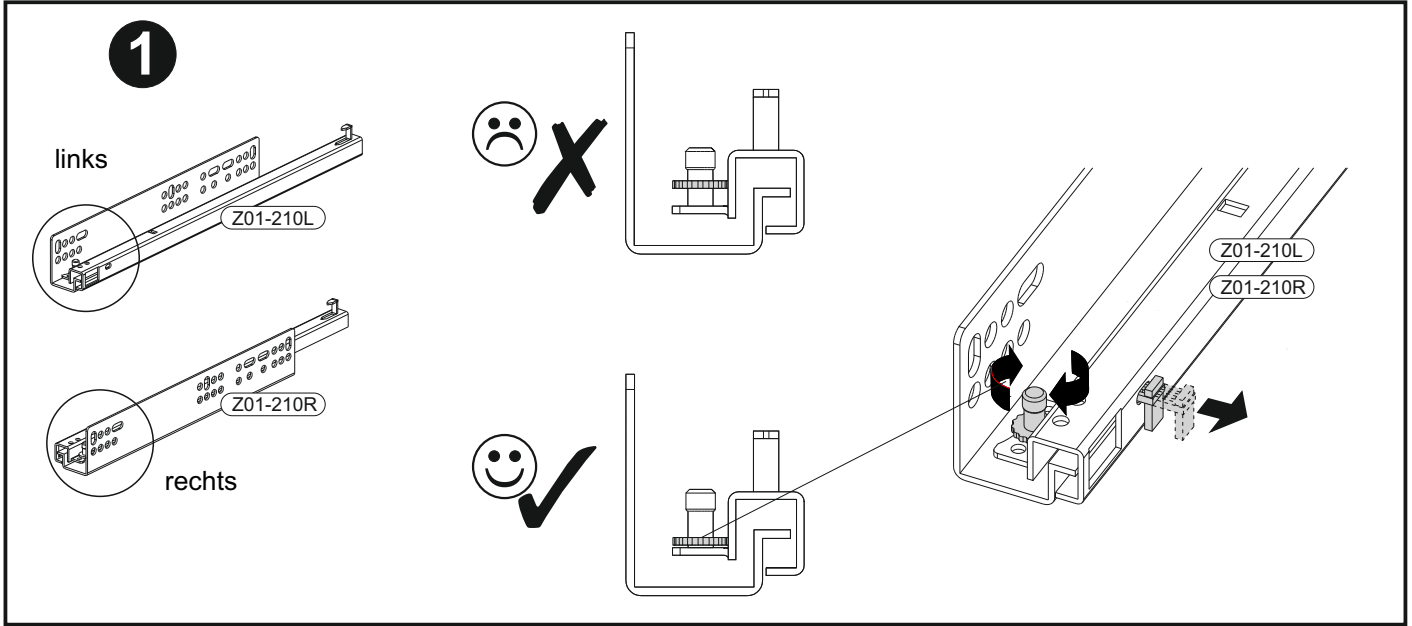
1673 x 444



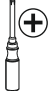
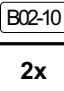

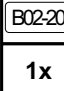


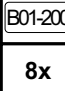

1673 x 444

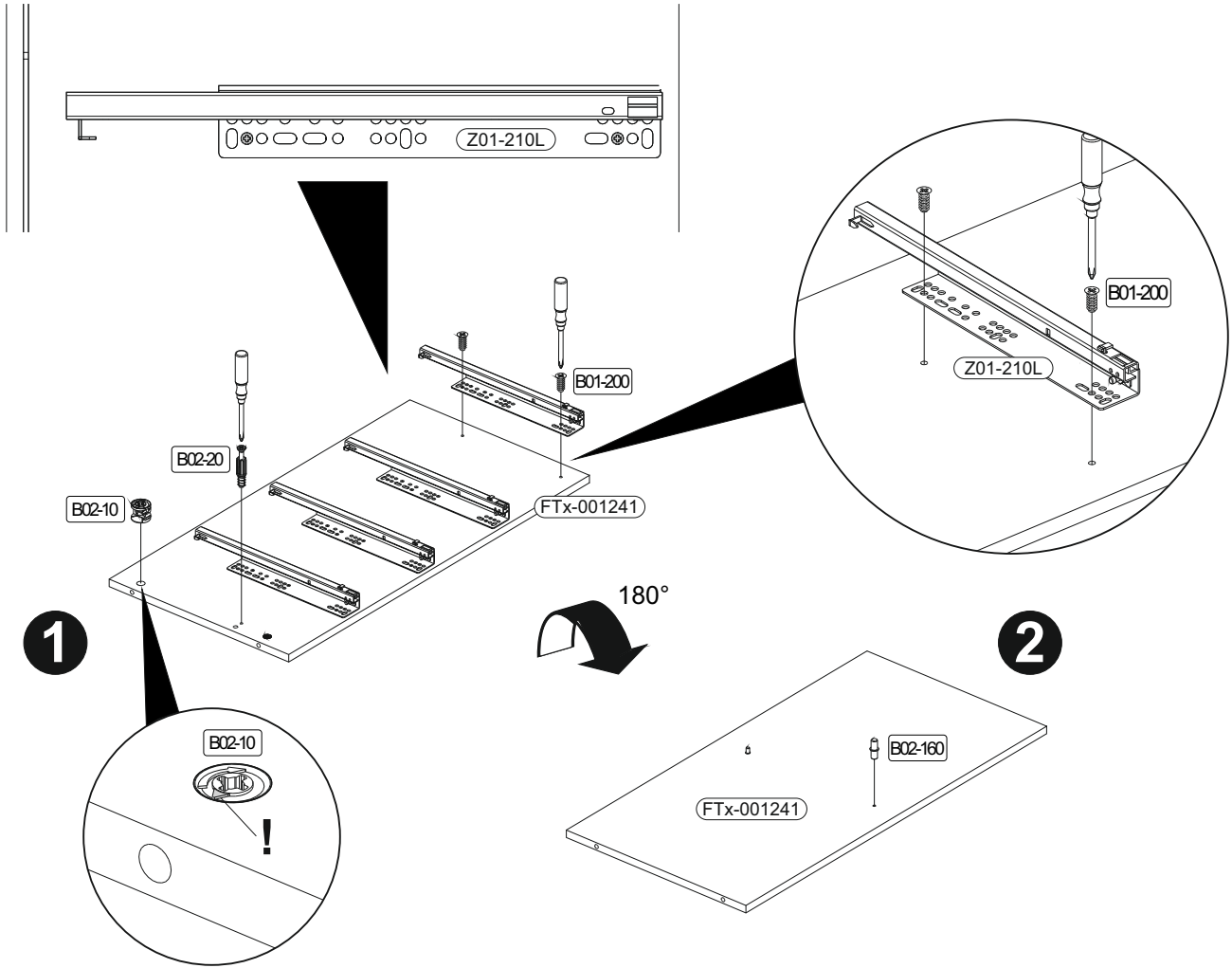
1

	4x	1x	2x	8x	2x
	$\varnothing 15 \times 12 \text{mm}$			6,3x13	

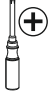
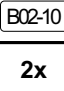

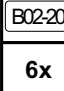

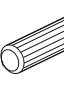
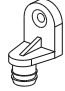


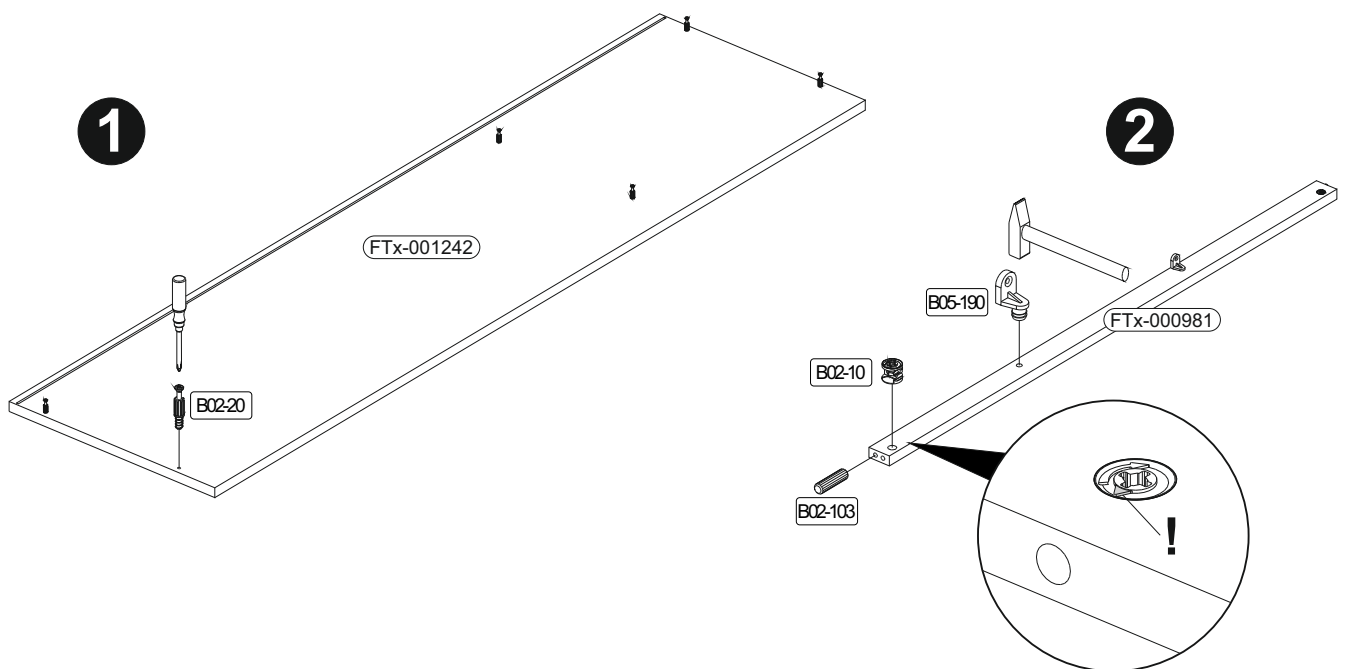
2

							
	2x	ø15x12mm	1x	2x		8x	6,3x13



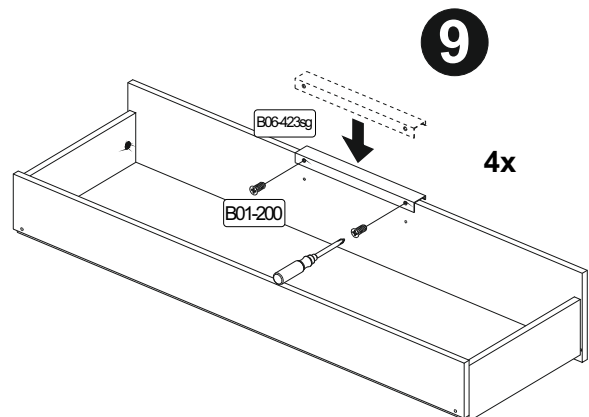
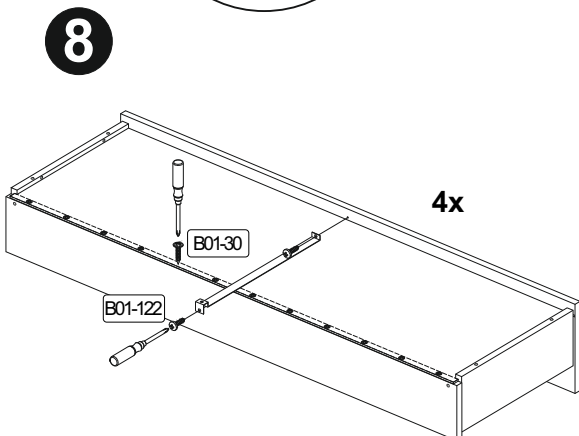
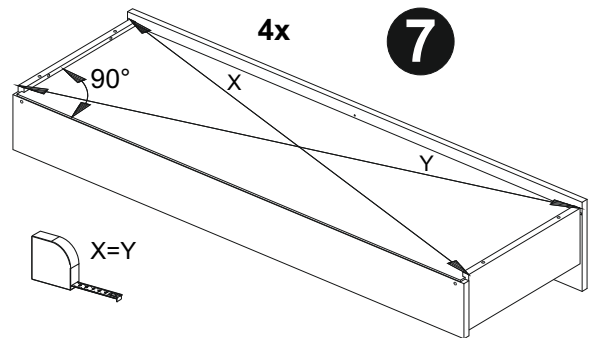
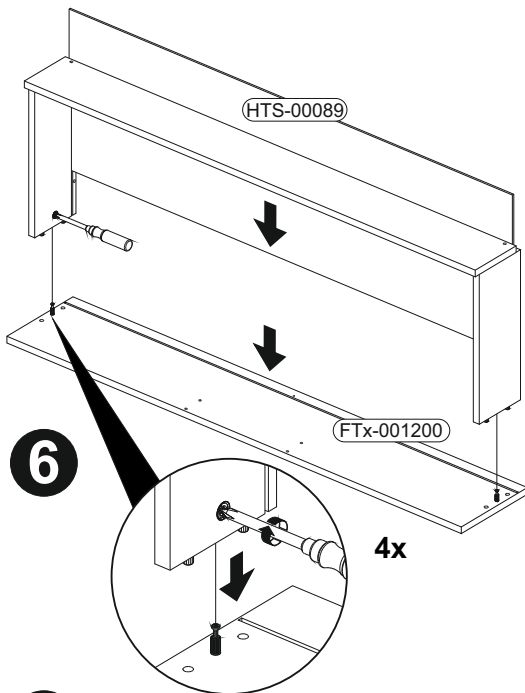
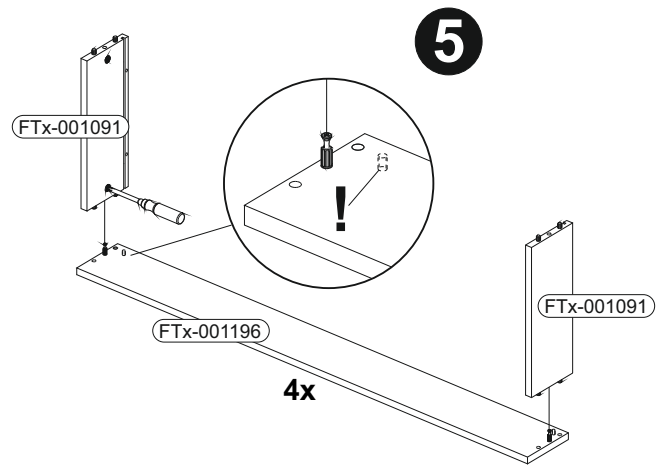
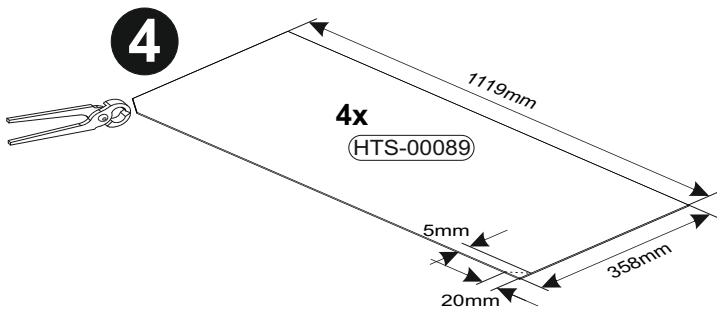
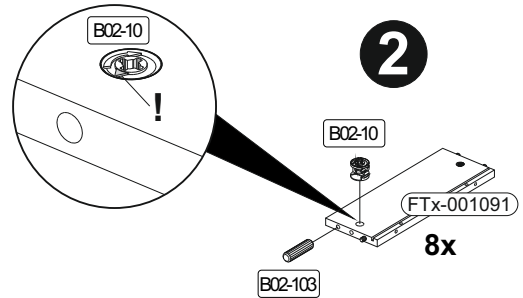
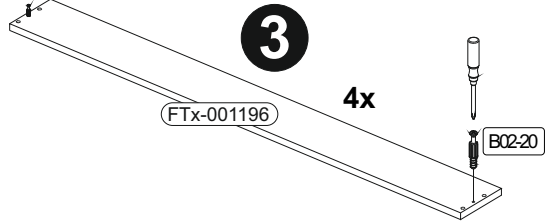
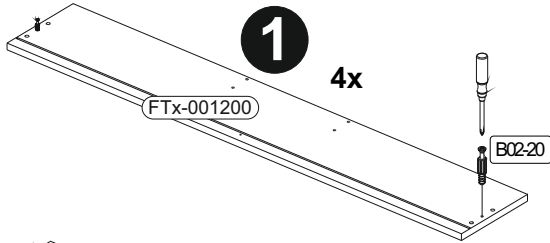
3

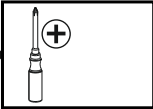
						
	2x	ø15x12mm	6x	2x	8x30	2x

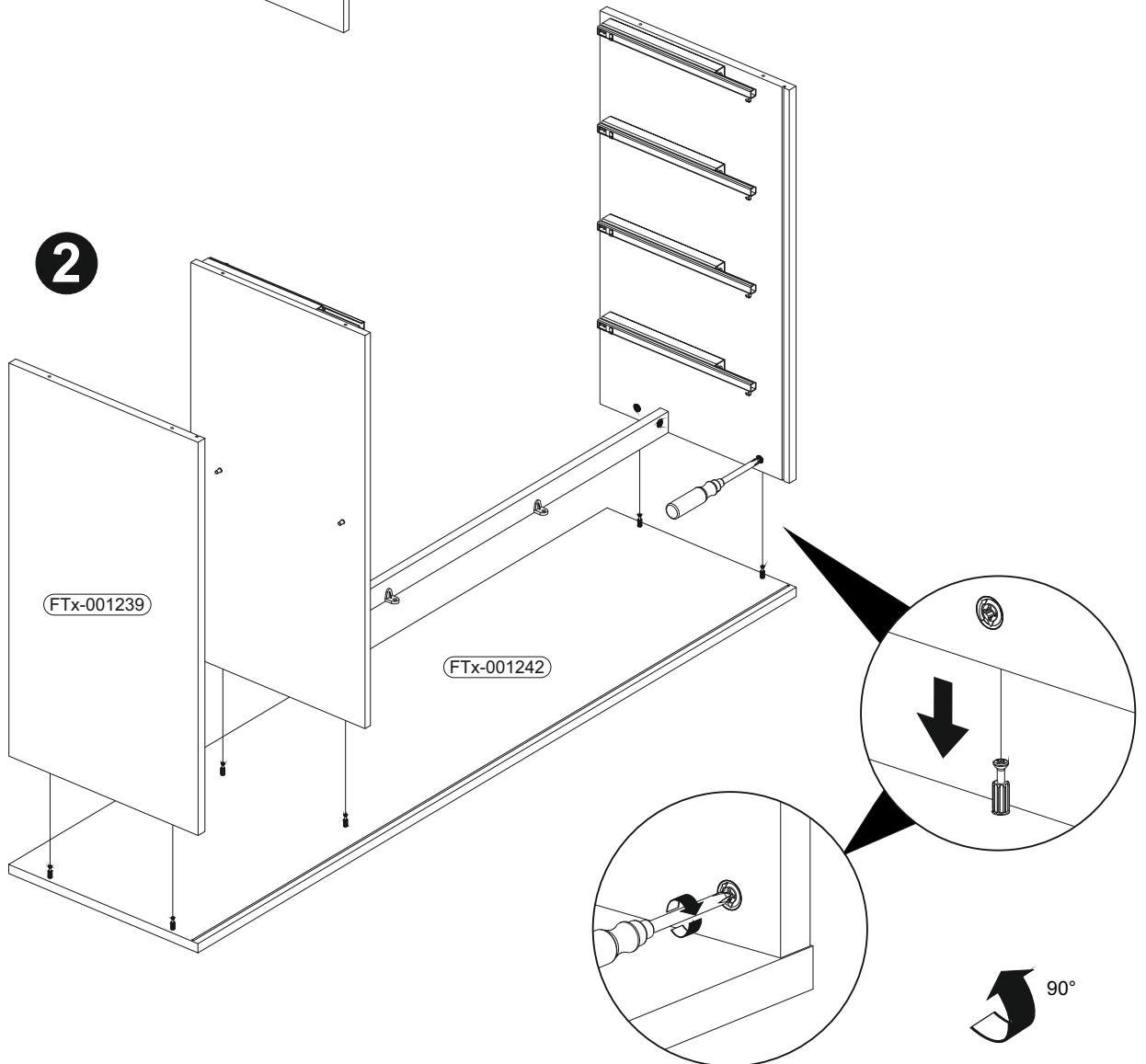
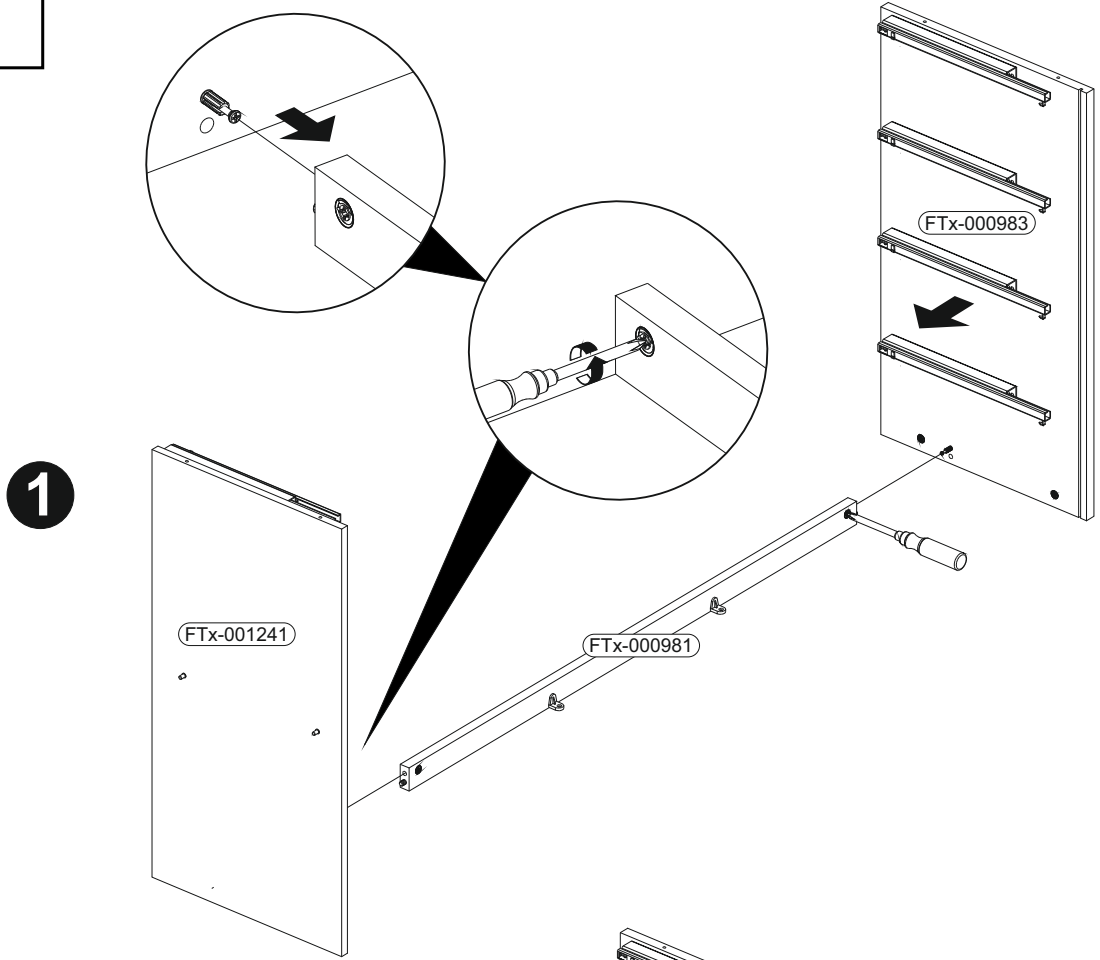


5

	B02-10 16x	 ø15x12mm	B02-20 16x	 B02-103	8x30	B01-122 8x	 4,0x13	B01-30 48x	 3x16
						B06-423sg 4x	 300x15x22	B01-200 8x	 6,3x13



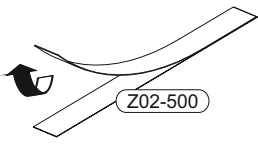
5 



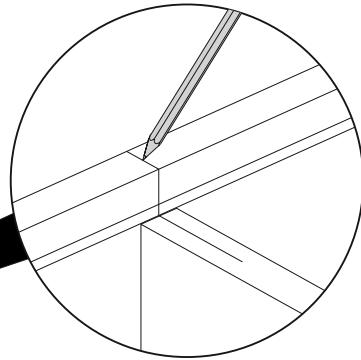
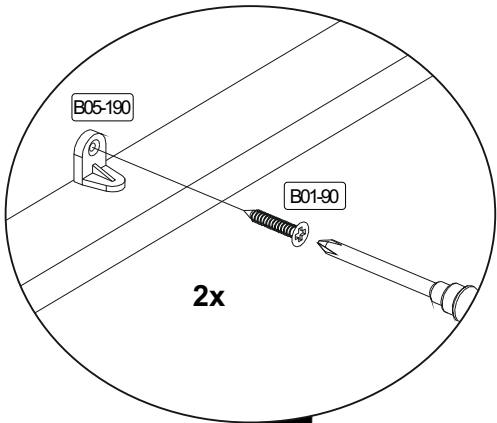
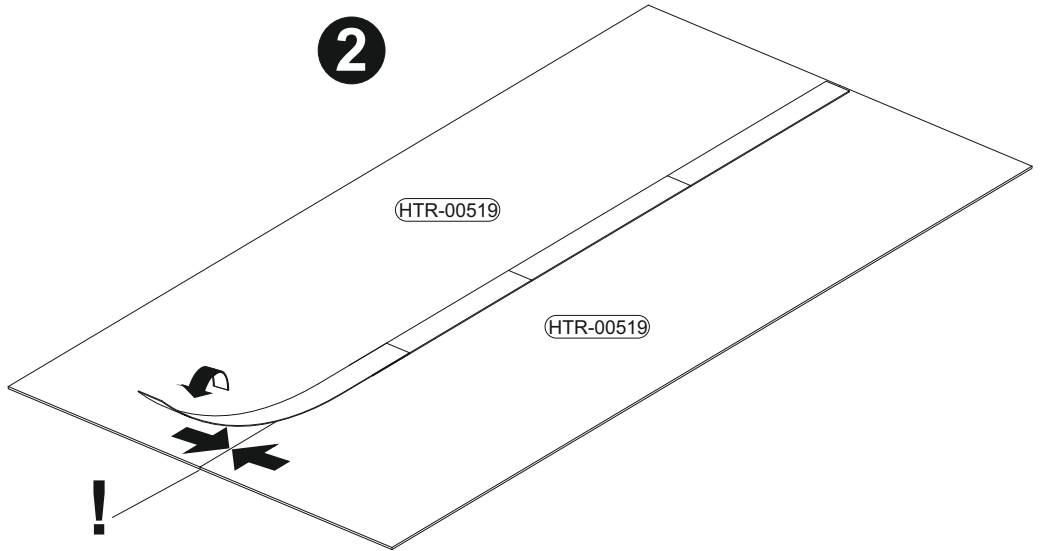
6

	B01-10		B01-90	
	6x	6,3x50	2x	3,5x20

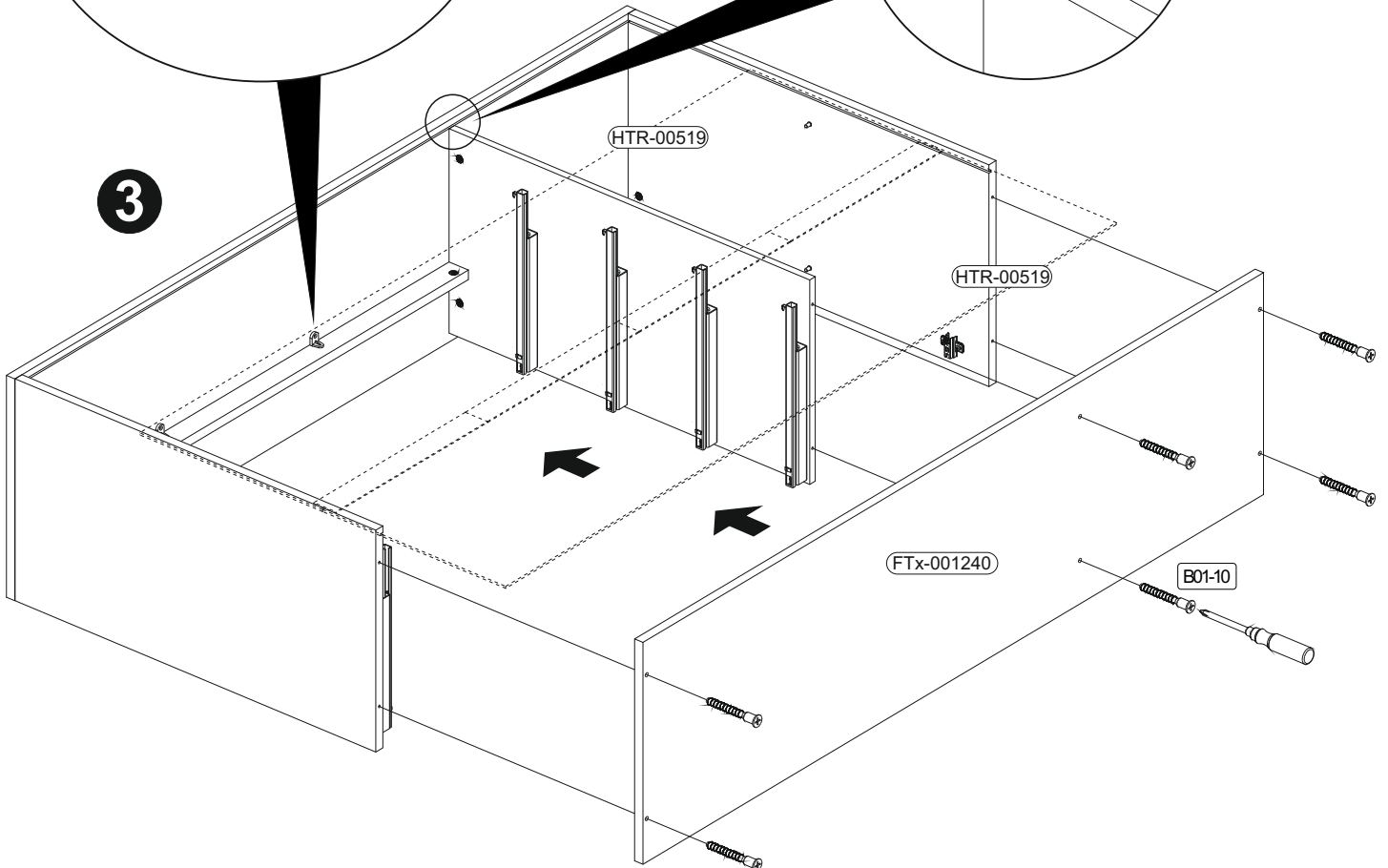
1



2

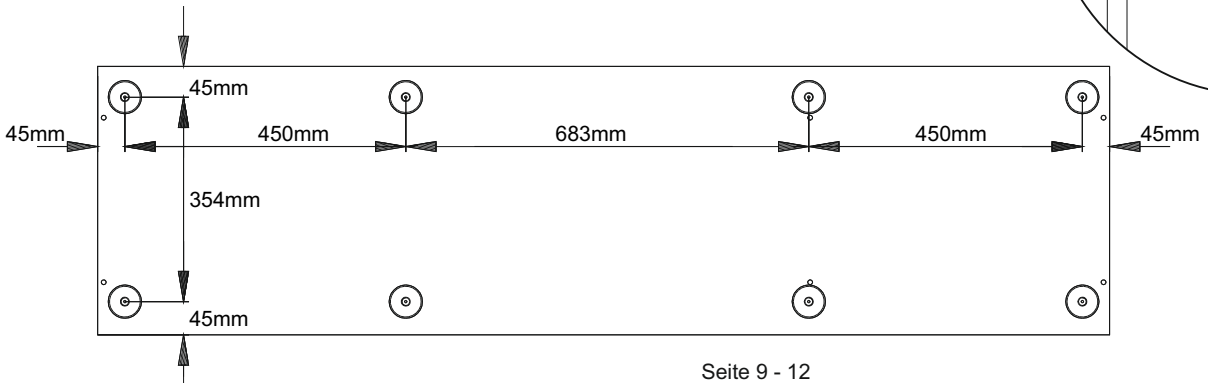
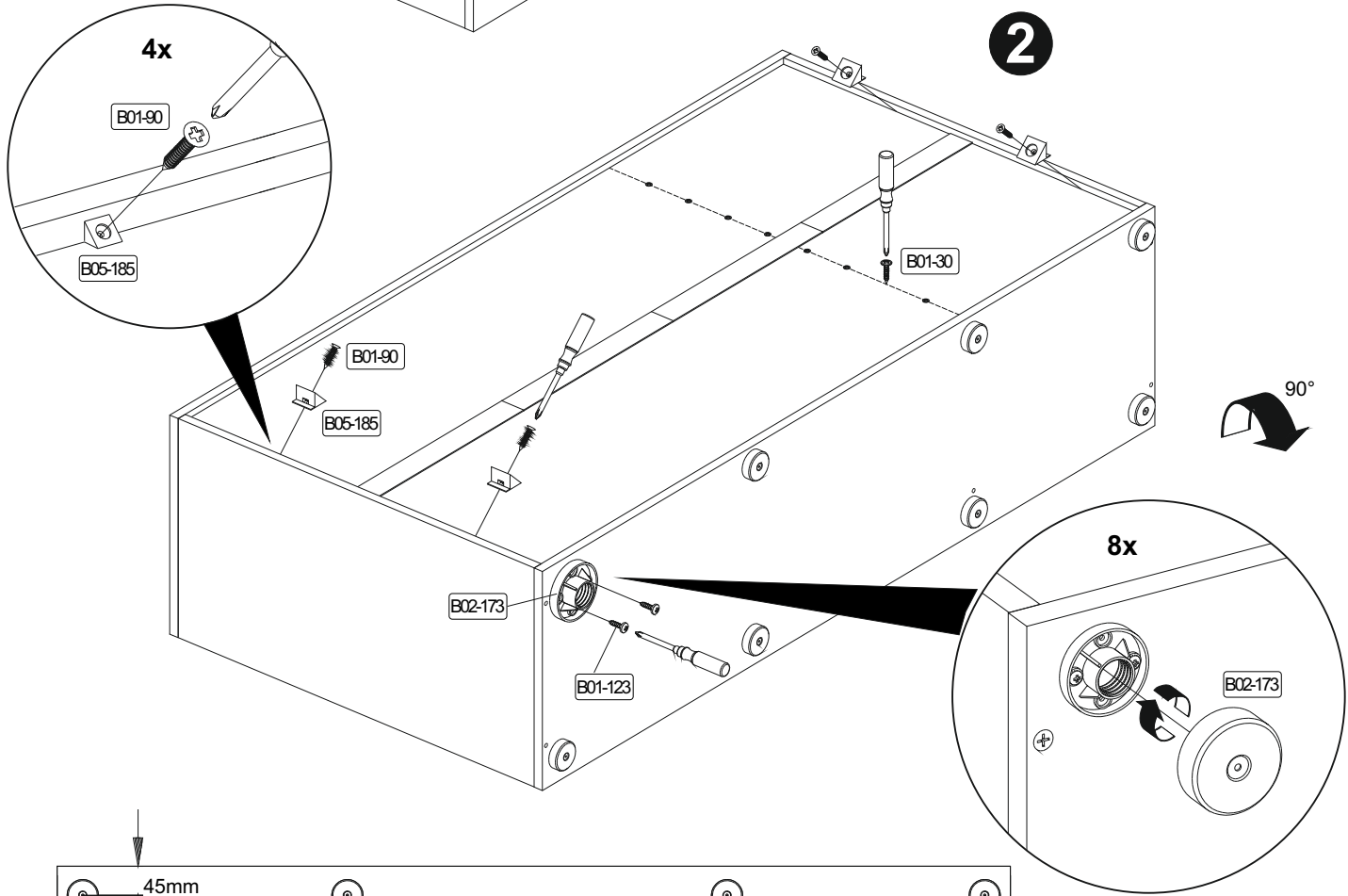
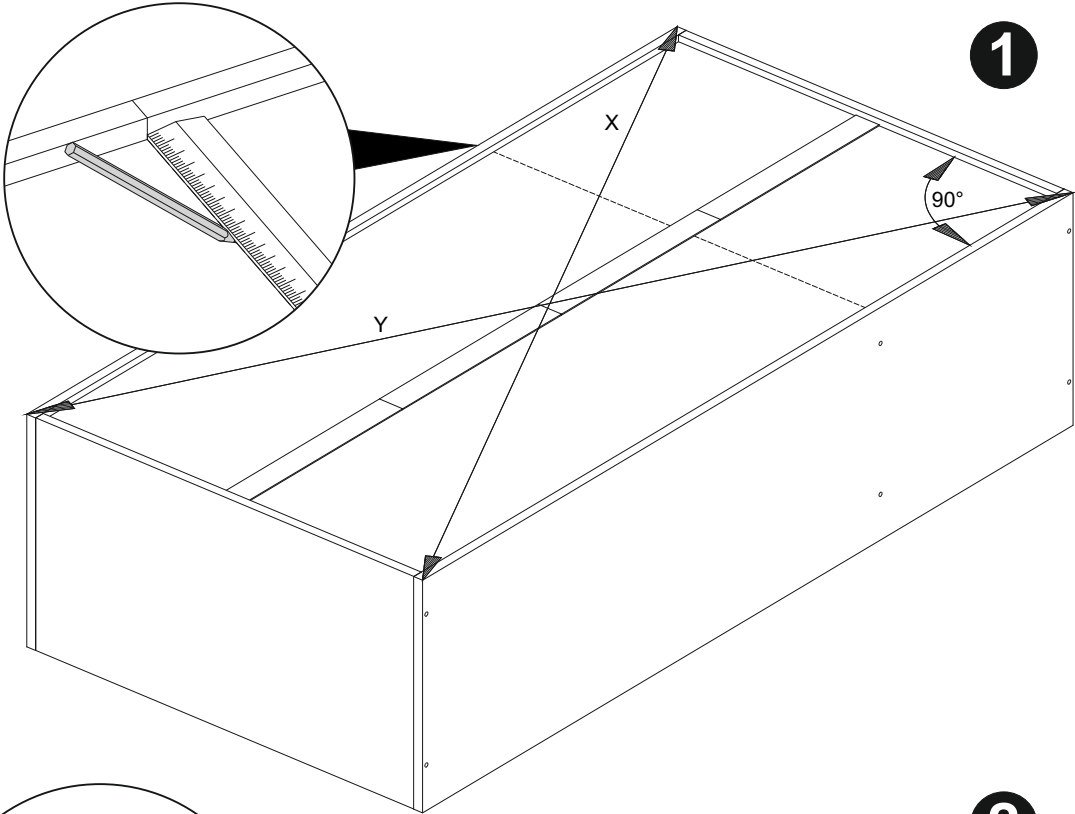


3

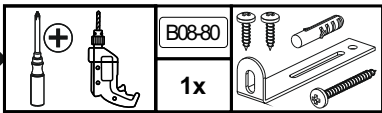


7

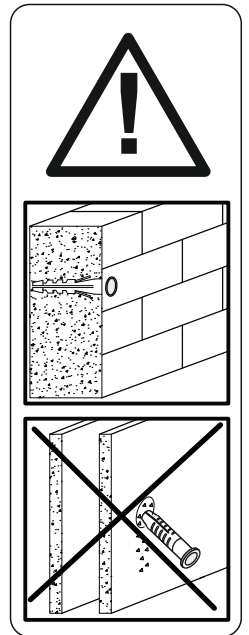
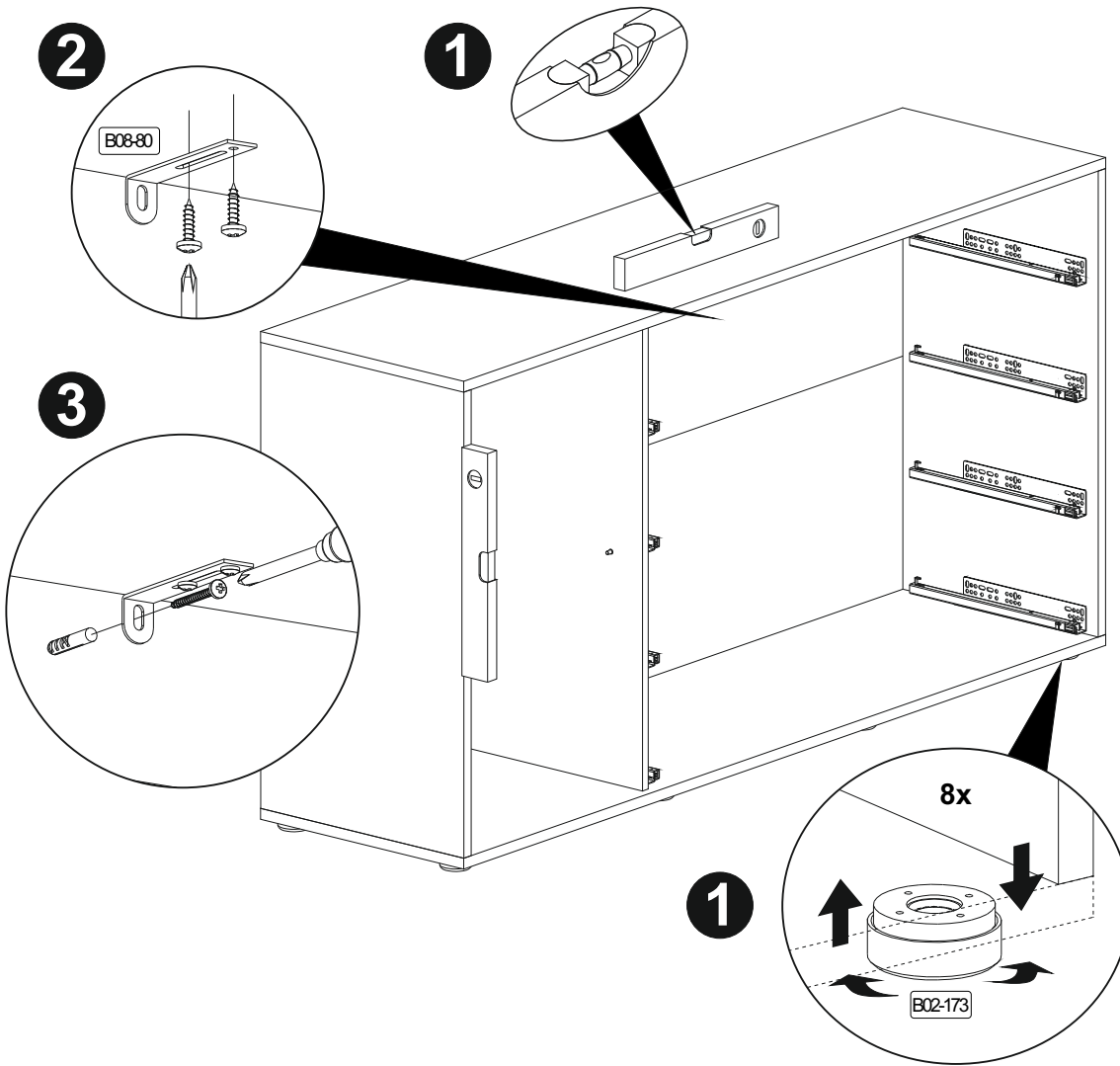
	8x	16x	4,0x15	4x	4x	3,5x20	8x	3x16





8



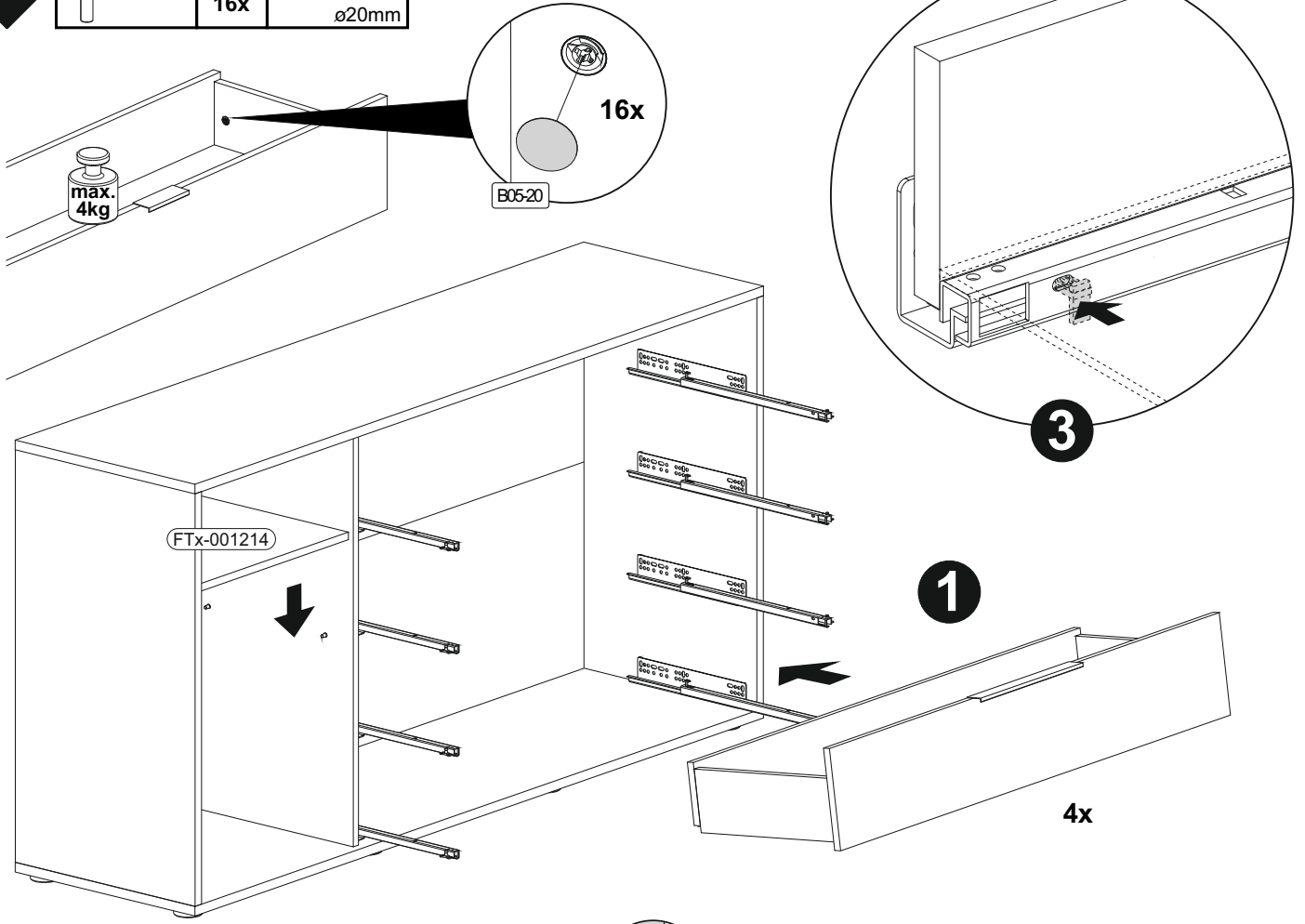
▶ SCAN ME



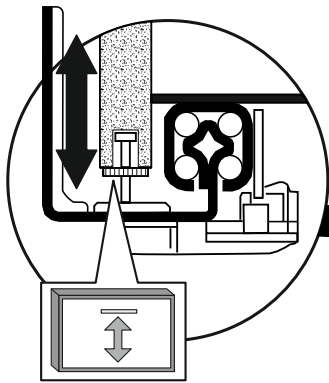
 Achtung • Attention • Attenzione • Opgelet • Uwaga • Pozor • Figyelem • Atenție • Dikkat • Внимание 	
(D)	Wandbefestigung dient als Kippschutz - unbedingt anbringen! Bei einigen Wandtypen kann ein Spezialdübel erforderlich sein!
(GB)	The wall fastening serves to prevent tipping - be absolutely sure to mount it! For certain wall types, a special wall plug may be necessary!
(FR)	La fixation murale sert de protection contre le basculement – à installer impérativement ! Pour certains types de murs il faut des chevilles spéciales !
(TR)	Duvardaki sabitleme, devrilmeye karşı bir emniyet tedbiridir ve mutlaka monte edilmelidir! Bazı duvar tiplerinde bunun için özel bir dübel gerekli olabilir!
(IT)	Il fissaggio alla parete serve da protezione anti-ribaltamento – attaccarla assolutamente! Per alcune strutture di parete può essere necessario un tassello speciale!
(NL)	Bevestiging aan de muur dient als kantelbescherming – zeker en vast bevestigen! Bij enkele muurtypes is een speciale plug misschien vereist!
(RU)	Обязательно установите крепление на стене во избежание опрокидывания! Для некоторых типов стен может потребоваться специальный дюбель!
(CZ)	Montáž na stěnu slouží jako ochrana proti převrnutí – bezpodmínečně umístěte! U některých typů stěn může být zapotřebí speciální hmoždinka!
(HU)	A termék a falhoz kel rögzíténi, különben az felborulhat! Egyes faltípusoknál speciális tiplit kell használni!
(RO)	Sistemul de fixare la perete servește ca protecție la răsturnare - de montat obligatoriu! Pentru unele tipuri de pereți este posibil să fie necesar un diblu special!
(PL)	Mocowanie do ściany jest jednocześnie zabezpieczeniem przed przewróceniem – koniecznie zamontować! Do niektórych rodzajów ścian konieczne zastosować specjalne kołki mocujące.
(SK)	Upevnenie na stenu slúži ako ochrana proti prevráteniu – bezpodmienečne použite! Pre niektoré druhy stien môže byť potrebná špeciálna hmoždinka!

9

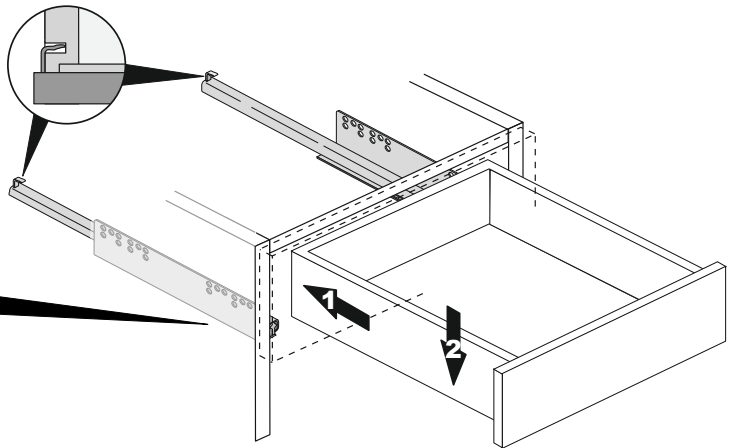
	B05-20	
	16x	ø20mm



▶ SCAN ME

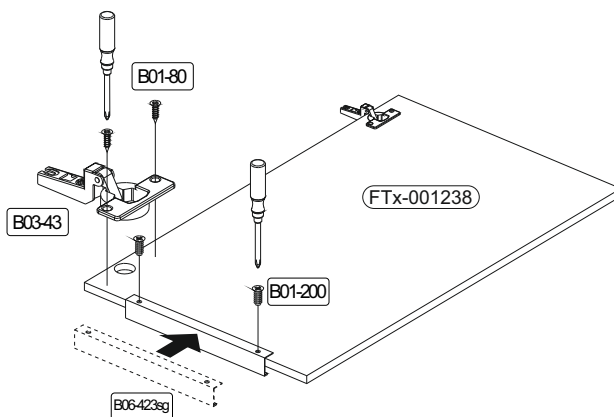


2



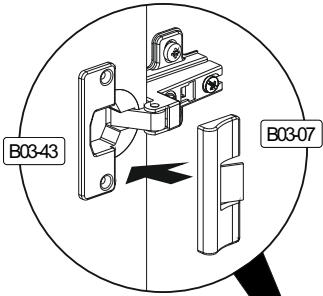
10

	B03-43		B01-80		B06-423sg		B01-200	
	2x		4x	3,5x13	1x	300x15x22	2x	6,3x13

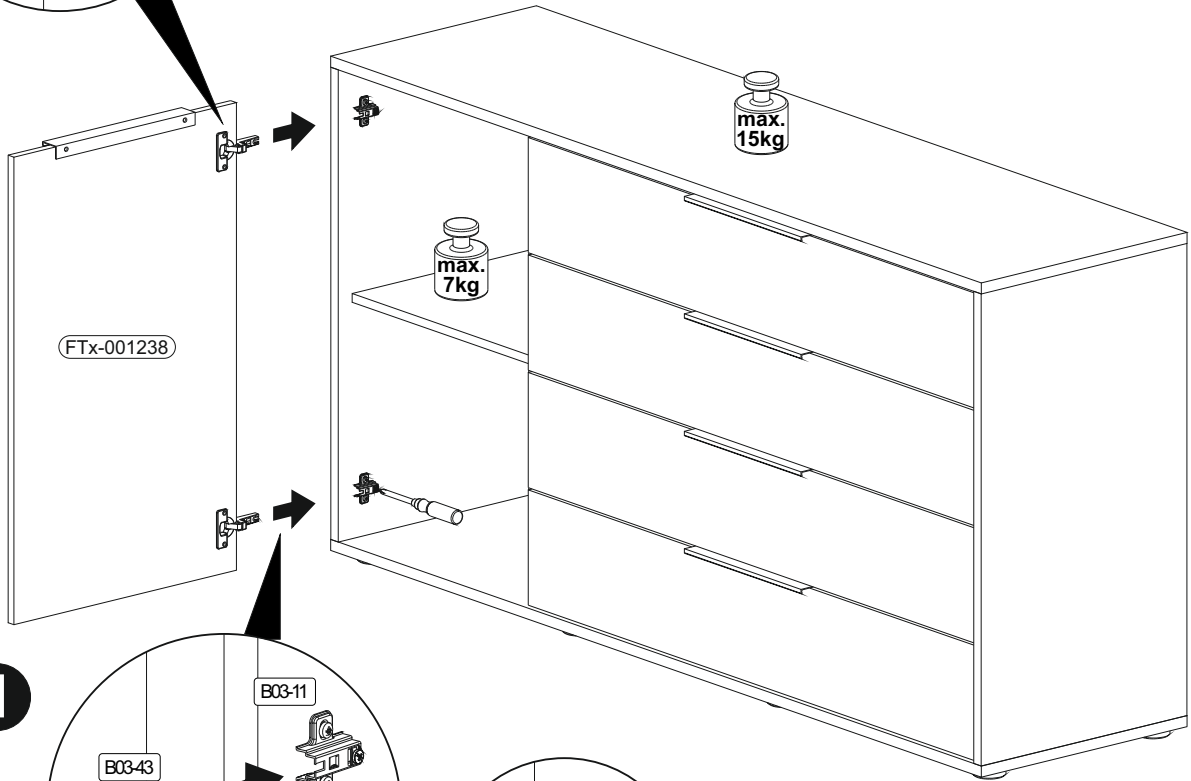
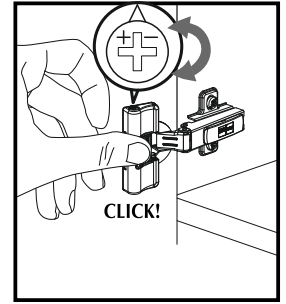
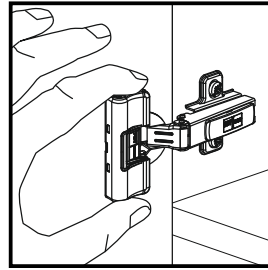
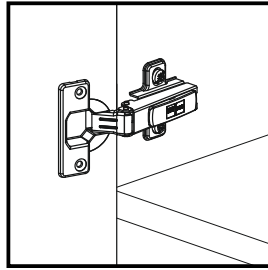


11

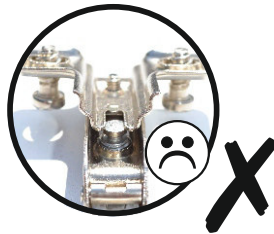
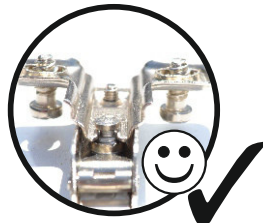
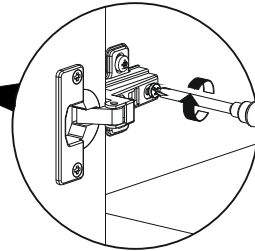
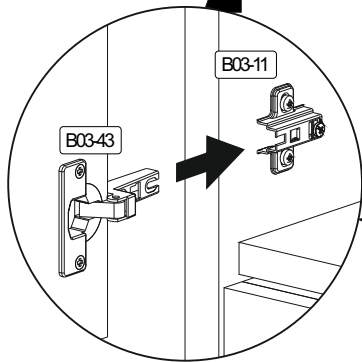
	B03-07	
	1x	



3



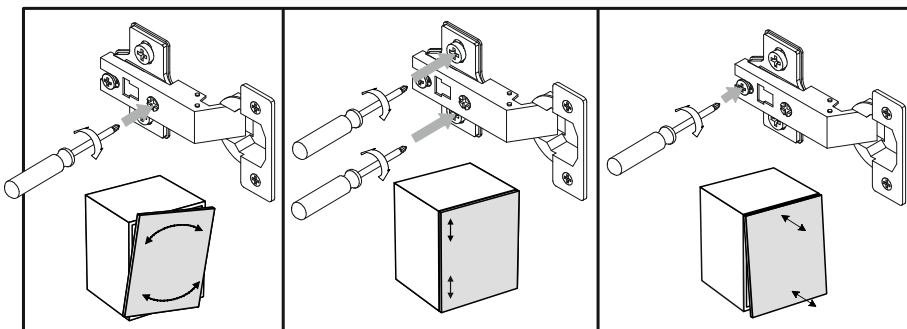
1



2

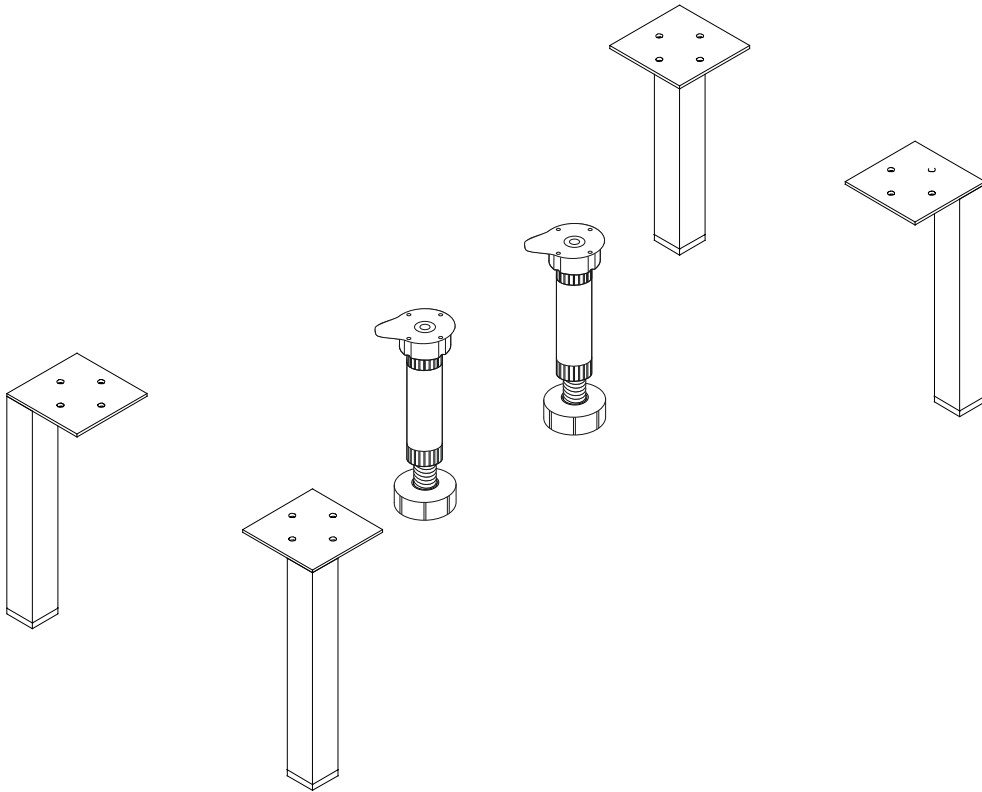


SCAN ME



REPC-Nr.:

Service • Assistenza • Dienstverlening • Serwis
Servis • Szerviz • Сервисная служба

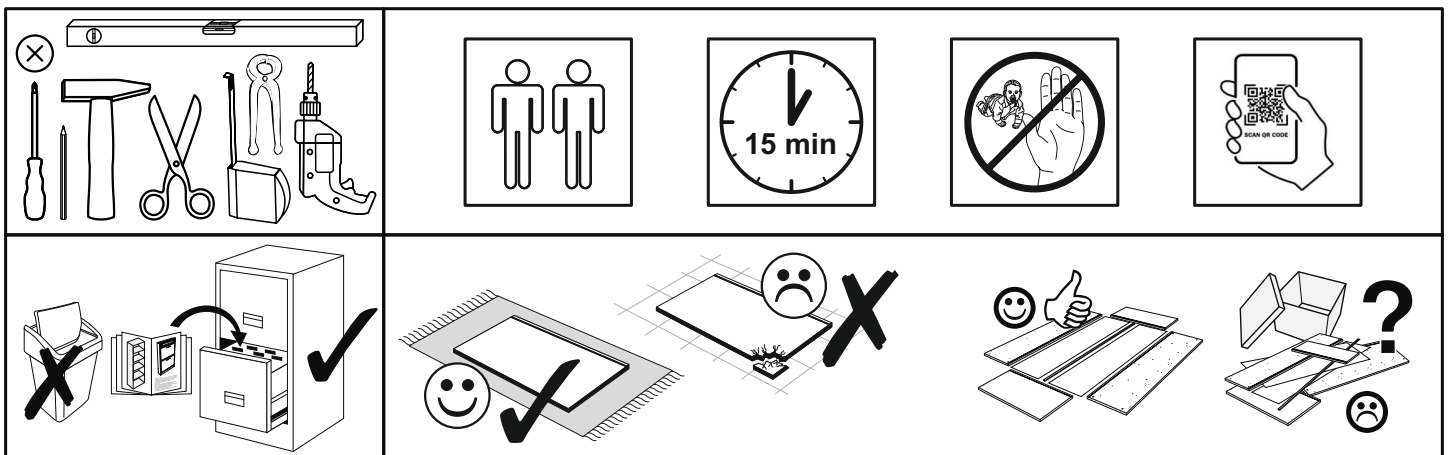


Artikel.-Nr.:

0800-4er Füße Quadrat


Montageanleitung.-Nr.:

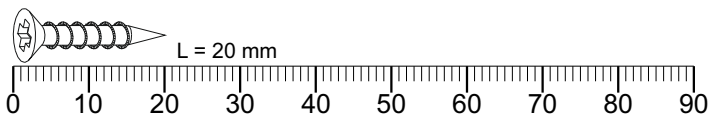
MA1-00207

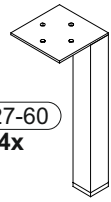
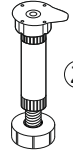


SCAN ME

Das Ersatzteil-Anforderungsformular finden Sie auf
The replacement parts requisition form you find on
<https://www.maeusbacher.de/ersatzteile/>


B01-90	
24x	3,5x20

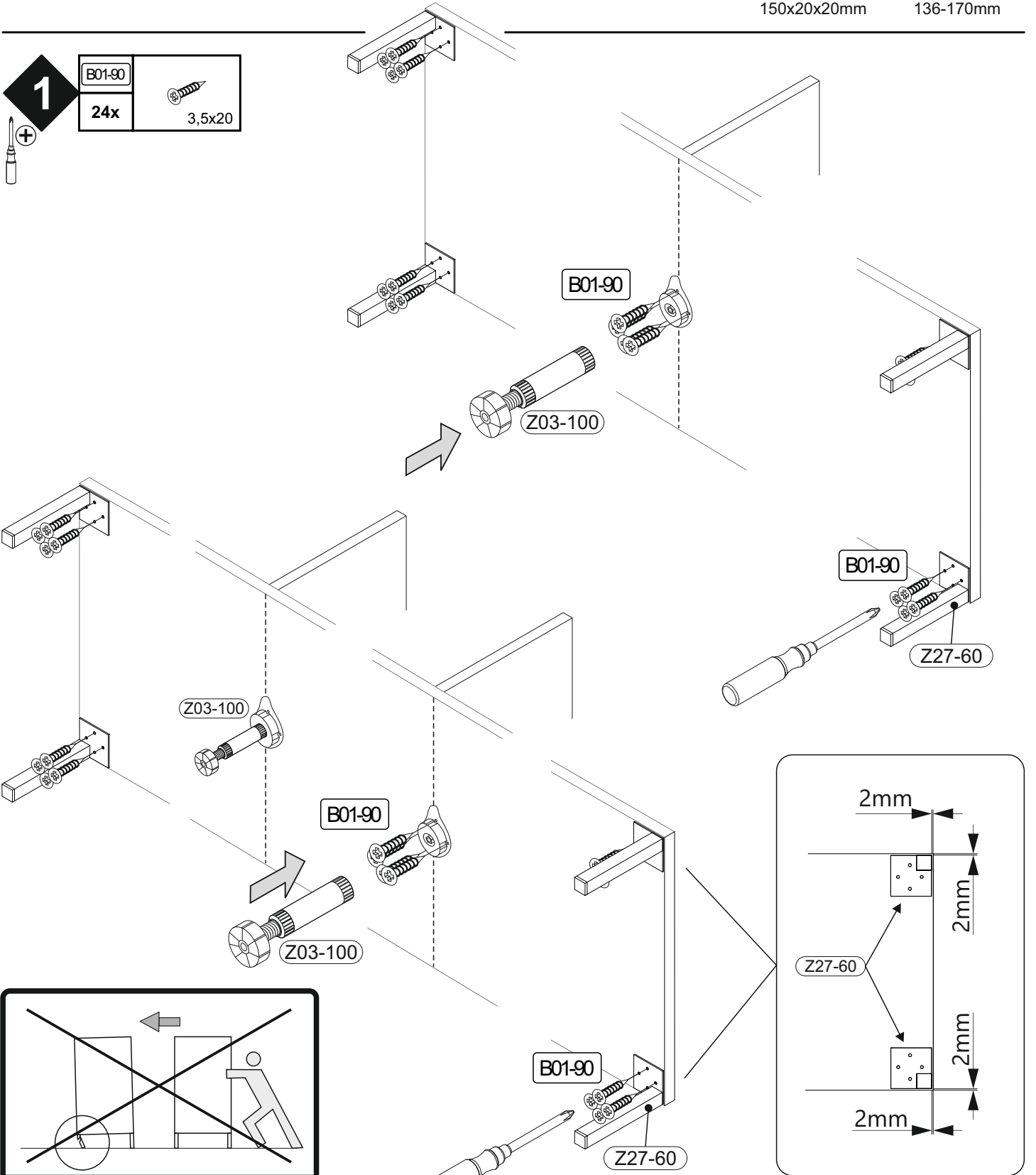
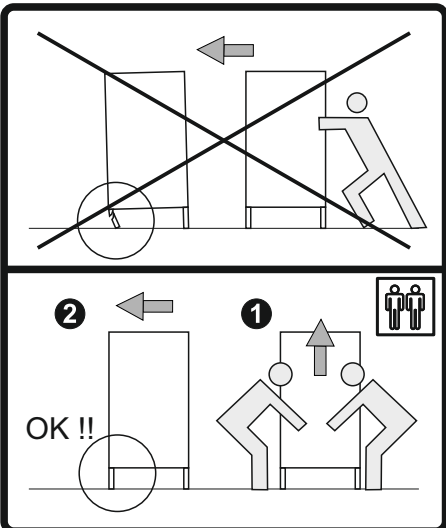


	
Z27-60 4x	Z03-100 2x
150x20x20mm	136-170mm

1



B01-90	
24x	3,5x20

The safety diagram shows two scenarios. The top scenario, marked with a large 'X', shows a person leaning against a rail that is not properly secured, which is unsafe. The bottom scenario, marked 'OK !!', shows a person leaning against a rail that is properly secured to the wall, which is safe. Arrows indicate the direction of force applied by the person.