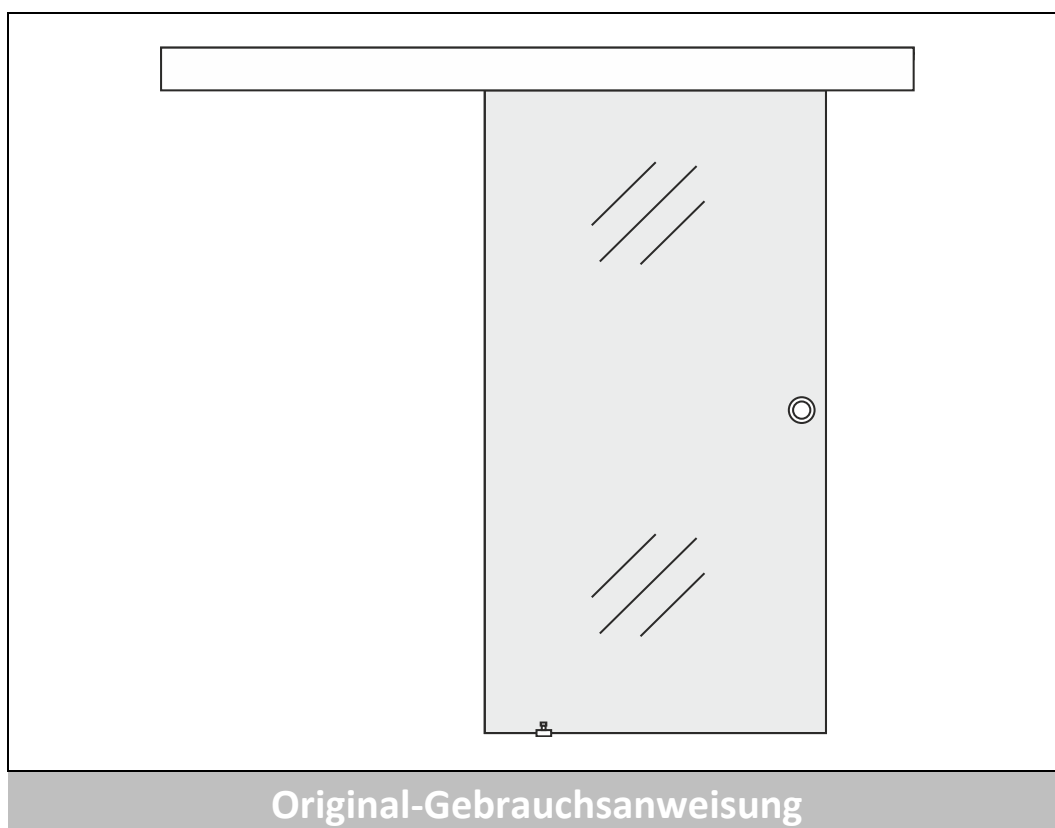


Glasschiebetür SAPHIR / SIRENA



Designed in Germany

WICHTIG: **FÜR SPÄTERE BEZUGNAHME AUFBEWAHREN.** **SORGFÄLTIG LESEN!**

Inhaltsverzeichnis

1.	Allgemeines	3
1.1.	Produktübersicht	3
1.2.	Generelle Hinweise.....	3
1.3.	Gewährleistung.....	3
2.	Informationen zur Gebrauchsanweisung	4
2.1.	Verfügbarkeit der Gebrauchsanweisung.....	4
2.2.	Zielgruppen der Gebrauchsanweisung.....	4
2.3.	Informationen zur Übersetzung	4
2.4.	Symbolerklärung.....	4
2.5.	Allgemeines zur Gebrauchsanweisung.....	5
2.6.	Bestimmungsgemäßer Gebrauch	5
2.7.	Allgemeine Sicherheitshinweise	5
3.	Produktmerkmale.....	6
3.1.	Technische Daten	6
3.2.	Produktbeschreibung	6
4.	Lieferumfang.....	7
5.	Montage	8
5.1.	Sicherheitshinweise.....	8
5.2.	Aufbau des Produkts	9
6.	Anwendung.....	13
6.1.	Sicherheitshinweise.....	13
6.2.	Erstinbetriebnahme.....	13
6.3.	Betrieb	13
6.4.	Lagerort	13
7.	Fehlerbehebung.....	14
8.	Wartung und Pflege.....	14
8.1.	Sicherheitshinweise.....	14
9.	Demontage	14

9.1. Sicherheitshinweise.....	14
10. Entsorgung.....	15

Liebe Kundin und lieber Kunde,

vielen Dank, dass du dich für ein Produkt der **Home Deluxe GmbH** entschieden hast. Wir wünschen dir viel Freude mit deiner neuen Glasschiebetür SAPHIR / Glasschiebetür SIRENA.

Die Gebrauchsanweisung unterstützt dich bei der Montage, der Inbetriebnahme, dem Betrieb und der Wartung des Produkts. Die Gebrauchsanweisung und die Sicherheitshinweise müssen sorgfältig und vollständig gelesen werden. Beachte diese Hinweise, um Gefahren zu vermeiden.

1. Allgemeines

1.1. Produktübersicht

Modell: Glasschiebetür SAPHIR

205 x 90 cm Milchglas	Artikel-ID: 20706	Varianten-ID: 49704
205 x 105 cm Milchglas	Artikel-ID: 20708	Varianten-ID: 49706

Modell: Glasschiebetür SIRENA

205 x 90 cm Milchglas mit Streifen	Artikel-ID: 20697	Varianten-ID: 49685
205 x 105 cm Milchglas mit Streifen	Artikel-ID: 20700	Varianten-ID: 49685

1.2. Generelle Hinweise

Um unserem Anspruch gerecht zu werden, verbessern wir stetig die Qualität, vereinfachen die Montage, Bedienung oder passen die Produkte den Kundenwünschen an. Aufgrund dieser Veränderungen befindet sich die aktuelle Version der Gebrauchsanweisung auf unserer Homepage.

Die Bezeichnung „Produkt“ wird in der Gebrauchsanweisung für die „Glasschiebetür SAPHIR und Glasschiebetür SIRENA“ verwendet.

1.3. Gewährleistung

Es bestehen die gesetzlichen Mängelhaftungs- und Gewährleistungsrechte ab Kaufdatum.

Die Home Deluxe GmbH übernimmt für Schäden durch Nichtbeachtung der Gebrauchsanweisung keine Haftung. Reklamationen, die aufgrund unsachgemäßer Montage oder Nutzung entstehen, sind von der Gewährleistung ausgeschlossen. Im Fall von Mängeln an dem Produkt, wende dich bitte schriftlich über das Kontaktformular auf unserer Homepage an unseren Kundenservice, unter Angabe des Produktnamens, der Seriennummer und einem Foto vom Typenschild:

Home Deluxe GmbH
Schanzeweg 2
32312 Lübbecke
Deutschland
Tel.: +49 (0)5743 6181-0
www.home-deluxe-gmbh.de

Bei weiteren Fragen steht dir unser Kundenservice über dem Kontaktformular gerne zur Verfügung.

2. Informationen zur Gebrauchsanweisung

2.1. Verfügbarkeit der Gebrauchsanweisung

Die Gebrauchsanweisung ist Bestandteil des Produkts und sollte vollständig und in unmittelbarer Nähe des Produkts aufbewahrt werden.

2.2. Zielgruppen der Gebrauchsanweisung





Die Gebrauchsanweisung muss von jeder beteiligten Person gelesen und beachtet werden, die mit einer der folgenden Tätigkeiten oder der Verwendung einbezogen ist:

- Auspacken
- Montage / Installation
- Inbetriebnahme / Betrieb
- Wartung / Prüfung / Pflege
- Fehlerbehebung / Reparatur
- Entsorgung

2.3. Informationen zur Übersetzung

Die originale Gebrauchsanweisung wurde in deutscher Sprache verfasst. Bei jeder anderen verfügbaren Sprache handelt es sich um eine Übersetzung der deutschen Version.

2.4. Symbolerklärung

Symbol	Symbolerklärung
	WARNUNG Das Symbol weist auf die möglichen Gefahren hin, bei denen tödliche und schwere Verletzungen auftreten können. Bevor der entsprechende Montage- oder Anwendungsschritt ausgeführt wird, muss der entsprechende Hinweis gelesen werden.
	INFO Das Symbol gibt wichtige Hinweise und weist auf Sachschäden hin. Beachte diese, bevor der entsprechende Montage- oder Anwendungsschritt durchgeführt wird, um Probleme zu verstehen und Schäden zu vermeiden.
	Nur in Innenräumen verwenden Das Symbol weist darauf hin, dass das Produkt nur in Innenräumen verwendet werden darf.
	Gebrauchsanweisung lesen Das Symbol weist darauf hin, dass vor der Montage/Installation und/oder der Bedienung vom Gerät die Gebrauchsanweisung sorgfältig gelesen werden muss.

2.5. Allgemeines zur Gebrauchsanweisung

Die Gebrauchsanweisung bezieht sich auf die Glasschiebetür SAPHIR und Glasschiebetür SIRENA. Sie enthält wichtige Informationen zur Montage, Betrieb, Wartung und Reinigung. Die Gebrauchsanweisung, insbesondere die Sicherheitshinweise müssen sorgfältig vor der Inbetriebnahme des Produkts gelesen werden, bewahre die Gebrauchsanweisung sorgsam auf. Benutze das Produkt nur wie in dieser Gebrauchsanweisung beschrieben, damit es nicht versehentlich zu Verletzungen oder Schäden kommt. Solltest du das Produkt an Dritte weitergeben, ist diese Gebrauchsanweisung ebenso zu übergeben.

2.6. Bestimmungsgemäßer Gebrauch

Das Produkt ist hochwertig, langlebig. und ausschließlich für den Gebrauch im angemessenen und üblichen Umfang bestimmt bzw. geeignet.

Das Produkt ist als Schiebetür im Innenbereich bestimmt.

Verwende das Produkt nur wie in dieser Gebrauchsanweisung beschrieben. Jede andere Verwendung gilt als nicht bestimmungsgemäß und kann zu Sachschäden oder Personenschäden führen. Der Hersteller übernimmt keine Haftung für Schäden, die durch nicht bestimmungsgemäßen oder falschen Gebrauch entstehen oder entstanden sind.

2.7. Allgemeine Sicherheitshinweise

Allgemeine Gefahrenhinweise



- Unsachgemäßer Umgang kann zu erheblichen Personen- und Sachschäden führen. Deshalb dürfen die Montage, Installation, Inbetriebnahme sowie Störungsbehebung, Wartungs- und Reparaturarbeiten, nur von qualifizierten Personen durchgeführt werden.
- Montiere das Produkt **nur**, wenn der Lieferumfang vollständig und einwandfrei ist.
- Stelle sicher, dass alle Teile unbeschädigt und sachgerecht montiert sind. Bei unsachgemäßer Montage besteht Verletzungsgefahr. Beschädigte Teile können die Sicherheit und Funktion beeinflussen.
- Nimm keine Veränderungen am Produkt vor
- Kontrolliere in regelmäßigen Abständen die Befestigung.

Gefahr für Kinder



- Halte Kinder von Verpackungsmaterialien fern. Es besteht unter anderem Erstickungsgefahr!
- Halte Kinder während der Montage des Produkts fern des Aufbauortes. Der Lieferumfang enthält Kleinteile, die verschluckt werden oder zu schlimmen Verletzungen führen können.
- Das Produkt ist kein Kinderspielzeug, keine Kletterwand oder Sportgerät. Die einzelnen Elemente des Produkts können abfallen, die Folge dessen kann der Tod sein.
- Erkläre den Kindern den richtigen Umgang mit dem Produkt und lass sie während des Spielens niemals unbeaufsichtigt.
- Halte keine Gliedmaße während des Öffnens und Schließens der Tür zwischen Wand und Tür. Dieses kann zu Verletzungen und Quetschungen führen.
- Stelle sicher, dass kleine Kinder keine Kleinteile in den Mund nehmen.

Verletzungsgefahr

Unsachgemäßer Umgang mit dem Produkt kann zu Verletzungen führen



- Kontrolliere das Produkt vor jeder Nutzung, auf sichtbare Schäden.
- Führe keine konstruktiven Veränderungen am Produkt durch. Für eine Veränderung muss die schriftliche Erlaubnis des Herstellers vorliegen und nach Anweisung durchgeführt werden.
- Bei Beschädigungen darf das Produkt nicht mehr benutzt werden. Beschädigte Teile müssen repariert oder durch Originalersatzteile ersetzt werden.
- Achte auf eine dauerhafte feste Installation des Produkts, um Verletzungen zu vermeiden.
- Steige nicht auf das Produkt, es besteht Absturzgefahr.
- Ziehe dich nicht am Produkt hoch, es besteht Absturzgefahr.

Beschädigungsgefahr



- Unsachgemäßer Umgang mit dem Produkt kann zu Beschädigungen führen.
- Wenn du die Verpackung unvorsichtig mit einem Messer oder anderen spitzen Gegenständen öffnest, kann das Produkt beschädigt werden. Gehe beim Öffnen sehr vorsichtig vor.

3. Produktmerkmale

3.1. Technische Daten

SAPHIR / SIRENA	205 x 90	205 x 105
Maße Schiebetür (H x B x T)	2050 x 900 x 8 mm	2050 x 105 x 8 mm
Gewicht	38,5 kg	43 kg
Länge Laufschiene (L)	2000 mm	2000 mm
Gewicht Laufschiene	5 kg	5 kg
Glasscheiben ESG (Einscheibensicherheitsglas)	8 mm	8 mm
Material Laufschiene	Stahl	Stahl

3.2. Produktbeschreibung

Die Glasschiebetür ist ein wahres Juwel für das Zuhause, Geschäft oder die Praxis. Mit den Maßen (205 x 90 x 0,8 cm oder 205 x 105 x 0,8 cm) ist sie perfekt für Durchgänge geeignet. Das 8 mm dicke Sicherheitsglas verleiht der Tür Stärke und Robustheit.

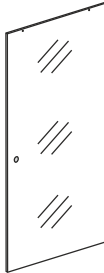



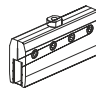



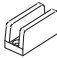






Das neueste Schiebesystem sorgt für eine sanfte und geräuschlose Bewegung. Die hochwertigen Materialien gewährleisten eine langanhaltende Qualität. Die Montage ist einfach und die Oberfläche ist pflegeleicht, dieses garantiert eine einfache Reinigung.

Entdecke die Möglichkeiten, die sich mit dieser Glasschiebetür eröffnen. Bringe Stil, Eleganz und Funktionalität in die Räume. Warte nicht länger und erwerbe dieses Produkt für ein unvergleichliches Erlebnis im zuhause oder der Geschäftsumgebung.

4. Lieferumfang

Kontrolliere bei Anlieferung die Verpackung auf äußere Beschädigungen. Des Weiteren kontrolliere unmittelbar nach dem Auspacken den Lieferumfang auf Vollständigkeit sowie den einwandfreien Zustand des Produkts und aller Komponenten. Montiere das Produkt nur, wenn der Lieferumfang vollständig und unbeschädigt ist.

Komponenten/Teile

Nr.	Beschreibung	Menge	Abbildung
1.	Glastür	1	
2.	Laufschiene	1	
3.	Abdeckung Laufschiene	1	
4.	Endkappe	2	
5.	Türscharnier	2	
6.	Laufrolle	2	
7.	Türauslöser	2	
8.	Türstopper	2	
9.	Bodenführung	1	
10.	Griffmuschel	1	
11.	Wandschraubenset Schraube/Dübel (M6x25)	5	
12.	Endkappe Schraube (ST3.9 x 9.5)	2	
13.	Bodenführung Schraube (ST4.2x25)	2	
14.	Bodenführung Dübel (Ø6)	2	
15.	Inbusschlüssel	1	

5. Montage

5.1. Sicherheitshinweise

Alle Informationen für die Sicherheit und der Gesundheit müssen gelesen werden.

Verletzungsgefahr

Unsachgemäßer Umgang bei der Montage kann zu Verletzungen führen

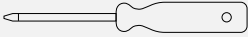




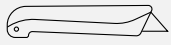
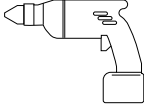


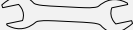



- Das Produkt wird in einigen Paketen geliefert. Bitte stelle sicher, dass die Pakete oben geöffnet werden. Sei beim Öffnen der Pakete sehr vorsichtig, da sich zerbrechliche Teile und Glas in den Paketen befinden.
- Kontrolliere unmittelbar nach dem Auspacken den Lieferumfang auf Vollständigkeit sowie den einwandfreien Zustand des Produktes und aller Teile.
- Montiere das Produkt **nur**, wenn der Lieferumfang vollständig und einwandfrei ist.
- Wir empfehlen das Produkt mit 2 Personen aufzubauen.
- Trage bei der Montage Schutzkleidung, wie Sicherheitsschuhe und Schutzhandschuhe.
- Um das Produkt zu montieren, sind umfangreiche technische Kenntnisse erforderlich. Montiere das Produkt **nur** selbst, wenn
 - du sicher bist, dass das Produkt an der Stelle, die für die Montage ausgewählt wurde, angebracht werden kann.
 - du die Bedienungsanleitung verstehst.
 - du über die notwendigen Werkzeuge verfügst.
 - du über die erforderlichen technischen Kenntnisse verfügst.
- Benutze das richtige Befestigungsmaterial zur Wandmontage.
- Montiere das Produkt ausschließlich an Wände und **nicht** unter Decken.
- Prüfe vor der Montage des Produkts die bauseitige Wand, dass diese der Belastung dauerhaft standhält. Benutze das richtige Befestigungsmaterial entsprechend der Wandbeschaffenheit. Weist die Wand Beschädigungen auf (z.B. Risse usw.), konsultiere eine Fachkraft für Statik.
- Halte unbedingt die Montagemaße ein und benutze das mitgelieferte Montagematerial.
- Montagefehler oder Schäden, die durch die Montage entstehen, sind von der Gewährleistung ausgeschlossen.
- Reinige nach der Montage das Profil gründlich, um die einwandfreie Funktion der Laufrollen zu ermöglichen.

5.2. Aufbau des Produkts

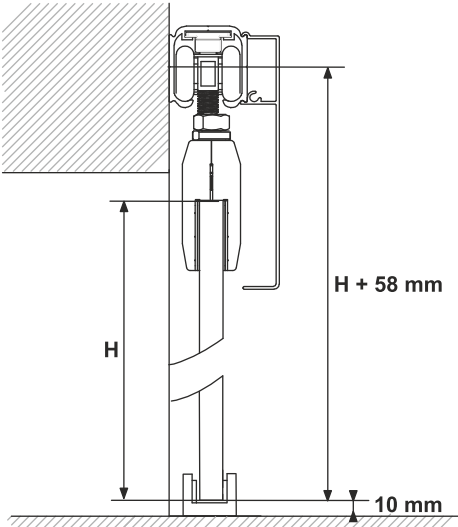
Das Produkt wird zerlegt geliefert und ist mit geringem Aufwand zu montieren. Beachte die Aufbauhinweise genau. Bei nicht Einhaltung ist die Funktion und Sicherheit des Produkts nicht gewährleistet.

Benötigte Werkzeuge

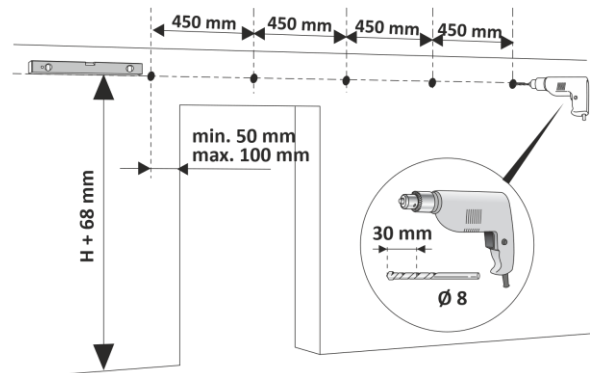
	Kreuzschraubendreher		Maßband
	Steinbohrer		Bleistift
	Inbusschlüssel		Cuttermesser
	Bohrmaschine		Trittleiter
	Wasserwaage		Schraubenschlüssel
	Lot		



- Folgenden Anweisungen müssen sorgfältig gelesen werden.
- Achte auf eine lotrechte und waagerechte Montage. Bei Wandunebenheiten oder Verwendung eines Hinterfüterungsprofils, dann muss die Bodenführung angepasst werden.

Abbildung	Aufbausritt
	<p>Übersichtsskizze der Montagemaße</p> <p>Abbildung: Laufschiene, Türaufnahme mit Glas-tür.</p> <p>Achtung: Verwende das richtige Befestigungsmaterial, welches für deinen Wandtyp geeignet ist. Das mitgelieferte Befestigungsmaterial ist für eine gemauerte Wand zu verwenden.</p>

Abbildung

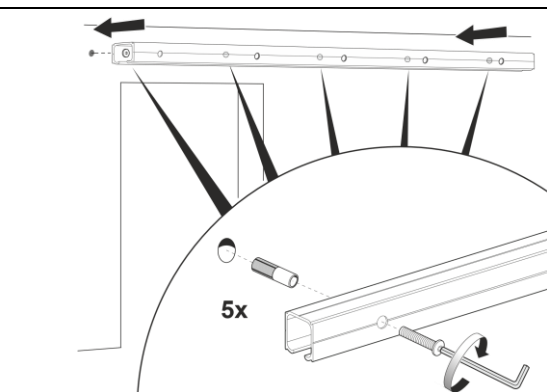


Aufbauschnitt

Schritt 1: Montage an einer gemauerten Wand

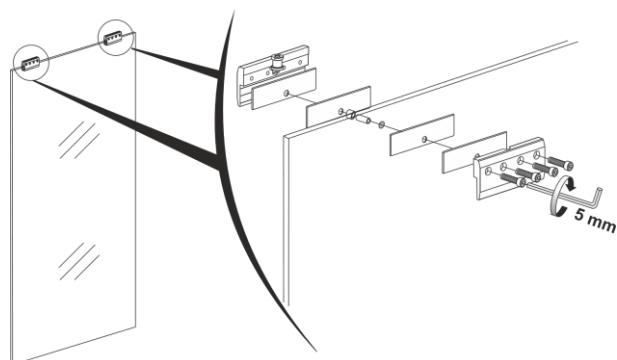
Hinweis: Prüfe vor der Montage die Wand auf eventuell unter dem Putz / Stein verlegte Kabel oder andere Leitungen.

- Zeichne die Bohrlöcher gemäß der Abbildung an, verwende dabei eine Wasserwaage und ein Maßband.
- Bohre die Löcher mit einem Steinbohrer $\varnothing 8$, 30 mm tief.



Schritt 2: Laufschiene an die Wand schrauben

- Stecke alle Dübel (11) in die Bohrlöcher.
- Schiebe die Schraube (11) durch die Bohrung in der Laufschiene (2), anschließend verschraube die Einheit an der Wand.

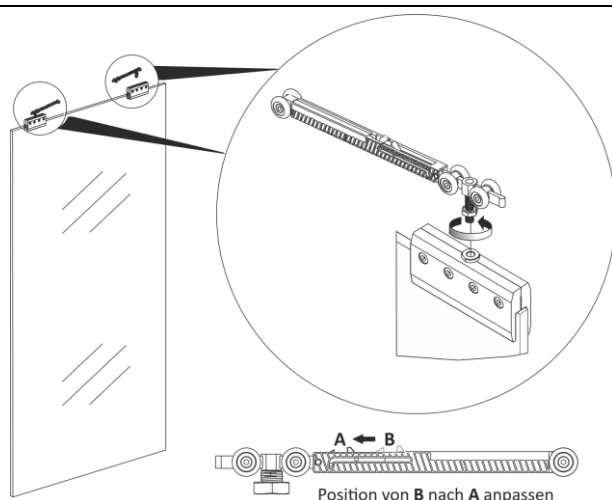


Schritt 3: Montage der Türaufnahmen an der Glastür

Hinweis: Die Einbaurichtung der Glastür, Griffmuschel links oder rechts, ist kundenabhängig.

- Schraube die Türscharniere (5) auseinander.
- Montiere beide Türscharniere (5) an der Glastür.

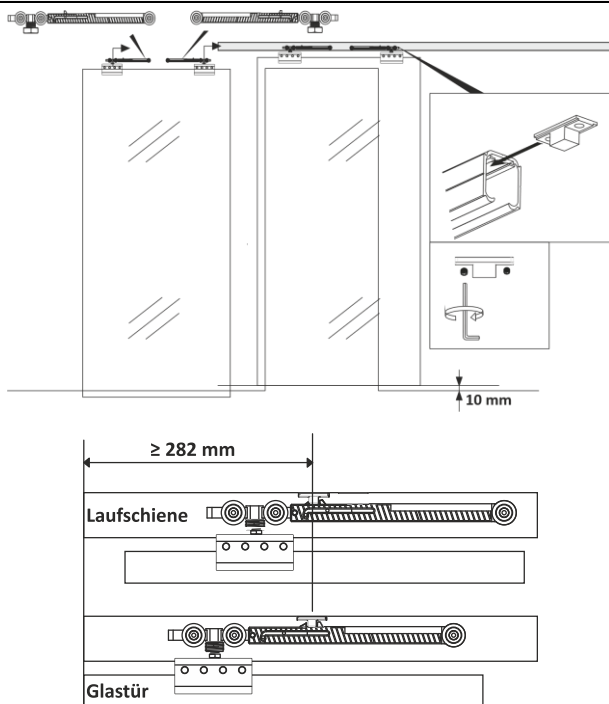
Achtung: Halte die Reihenfolge der einzelnen-Scharnierkomponenten ein



Schritt 4: Montage der Laufrollen

- Montiere die Laufrolle (6) auf dem Türscharnier.
- Verstelle an der Laufrolle (6) die Position der Schalter von „B“ auf „A“. (siehe unten)

Abbildung



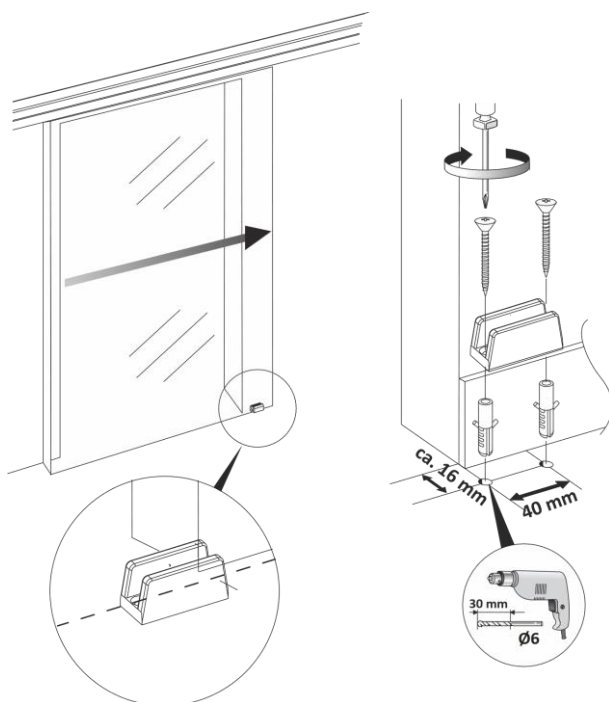
Aufbausritt

Schritt 5: Glastür Laufrolle einstellen und in die Laufschiene schieben

- Schiebe die Glastür mit den Laufrollen (6) in der Laufschiene (2).

Achtung: Die lange Seite der Laufrollen **müssen** Richtung Glastürmitte zeigen.

- Montiere zunächst die Position des Türauslösers (7) in einem Abstand von min. 282 mm vom Schienenrand und verschraube diese fest mit der Laufschiene.
- Verschiebe die Glastür und bestimme die richtige Position, richte den Türauslöser auf beiden Seiten aus und verschraube diese fest mit der Laufschiene.



Schritt 6: Bodenführung montieren

- Montiere die Bodenführung (9) auf dem Fußboden.

Achtung: Beachte das Abstandsmaß zwischen Bodenführungen. Die Bodenführung darf nicht in den Durchgang montiert werden.

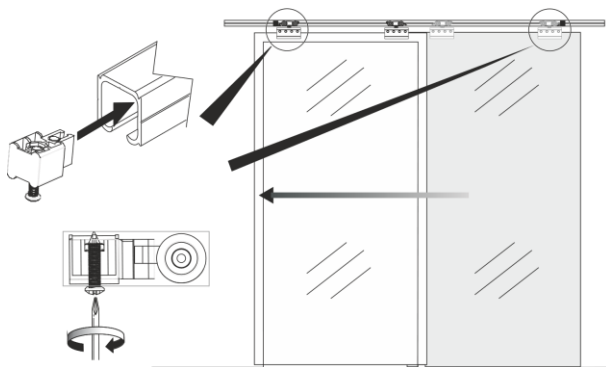
- Bohre die Löcher in den Fußboden.
- Steck die Dübel (14) in die Bohrung und verschraube die Bodenführung mit den Schrauben (13) mit dem Fußboden.

Achtung: Bei einem Fliesenboden, ist zu beachten, dass Bohrungen zur Montage der Bodenführung zu Rissen führen können.
Empfehlung: Klebe die Bodenführung.

Hinweis: Achte darauf, dass die Bodenführung die Tür nicht einklemmt oder an ihr schleift.

Abbildung

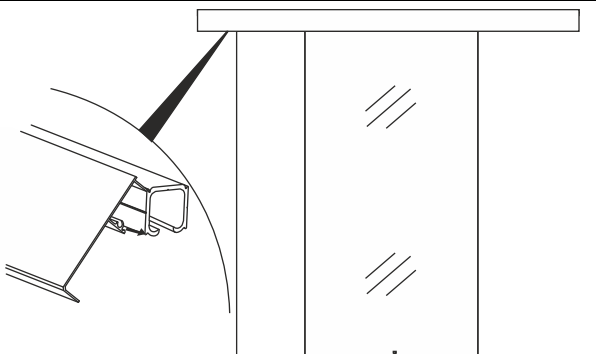
Aufbausritt



Schritt 7: Türstopper montieren

- Schiebe den Türstopper (8) in die Laufschiene und verschraube diese anschließend.

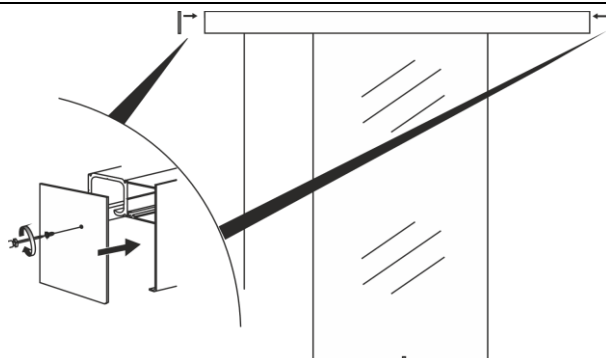
Hinweis: Die Laufrolle rastet in dem Türstopper (8) ein.



Schritt 8: Abdeckung montieren

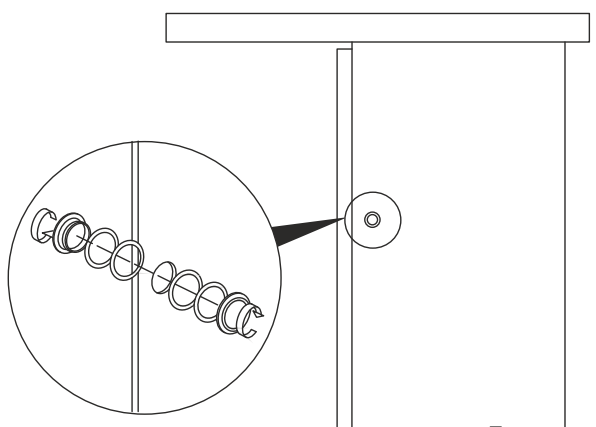
- Montiere die Abdeckung (3) auf dem Profil der Laufschiene (2), diese rastet ein

Hinweis: Die Abdeckung **muss** bündig mit der Laufschiene sein.



Schritt 9: Endkappe montieren

- Montiere die die Endkappen (4) links und rechts jeweils mit einer Schraube (12).



Schritt 10: Griffmuschel montieren

- Montiere die Griffmuschel (10) an der Tür.

6. Anwendung

6.1. Sicherheitshinweise

Folgende Informationen für Sicherheit und Gesundheit müssen sorgfältig gelesen werden.

Verletzungsgefahr

Unsachgemäßer Umgang beim Betrieb kann zu Verletzungen führen



- Verwende kein beschädigtes Produkt.
- Nimm keine Veränderungen am Produkt vor.
- Das Produkt ist kein Kinderspielzeug, keine Kletterwand oder Sportgerät. Kindern ist es untersagt mit dem Produkt zu spielen.
- Bedienungsfehler oder Schäden, die durch die falsche Bedienung entstehen, sind von der Gewährleistung ausgeschlossen.
- Kontrolliere innerhalb der ersten Woche alle Befestigungen und anschließend in regelmäßigen Abständen.
- Bei Beschädigung des Schiebetürbeschlags darf dieser nur gegen einen Originalbeschluss ersetzt werden.

6.2. Erstinbetriebnahme

Kontrolliere vor der ersten Inbetriebnahme das Produkt auf Beschädigungen. Das Produkt darf nur unbeschädigt benutzt werden.

6.3. Betrieb

Überprüfe vor dem Gebrauch des Produkts,

- den ordnungsgemäßen Zustand.
- alle Funktion der Laufrollen.

6.4. Lagerort



- Lager das Produkt samt Zubehör an einem möglichst wettergeschützten, gut gelüfteten und trockenen Ort.

7. Fehlerbehebung

Wenn im Betrieb folgende Störungen auftreten, überprüfe bitte folgende Fehlerursachen anhand der folgenden Tabelle. Lässt sich die Störung nicht durch die aufgeführten Maßnahmen beheben, nimm das Produkt außer Betrieb.

Fehler	Mögliche Ursache	Lösung
Das Produkt wackelt oder schwingt	<ul style="list-style-type: none">- Die Befestigungsschrauben haben sich gelöst- Bodenbefestigung hat sich gelöst	<ul style="list-style-type: none">- Befestigungsschrauben festziehen- Befestigungsschrauben der Bodenbefestigung nachziehen
Das Produkt lässt sich nicht schieben	<ul style="list-style-type: none">- Es haben sich Staub oder andere Verschmutzungen zwischen Laufrolle und Laufschiene gesammelt- Bodenbefestigung hat sich gelöst oder verschoben	<ul style="list-style-type: none">- Staub und Verschmutzungen entfernen- Befestigungsschrauben der Bodenbefestigung nachziehen und ausrichten

Tritt ein weiteres Problem mit dem Produkt auf, kontaktiere uns.

8. Wartung und Pflege

8.1. Sicherheitshinweise

Verletzungsgefahr

Unsachgemäßer Umgang beim Betrieb kann zu Verletzungen führen



- Reinige die Oberflächen mit einem feuchten Tuch und mit einem milden Reinigungsmittel, welcher für Glas und Metall geeignet ist.
- Verwende zur Reinigung keine aggressiven Reinigungsmittel oder Hochdruckreiniger.
- Beachte zusätzlich auch die Vorgaben vom Reinigungsmittelherstellers.

9. Demontage

9.1. Sicherheitshinweise

Verletzungsgefahr

Unsachgemäßer Umgang bei der Demontage kann zu Verletzungen führen



- Das Produkt hat ein hohes Gewicht und große Abmaße, es sind für die Demontage mindestens 2 Personen erforderlich.
- Sichere das Produkt vor der Demontage gegen abstürzen.

Die Demontage des Produkts ist in umgekehrter Reihenfolge zur Montage durchzuführen. (**siehe Kapitel Montage**)

10. Entsorgung



- Entsorge das Produkt und alle Komponenten entsprechend der örtlichen und landesspezifischen Bestimmungen, dadurch werden Schäden für die Umwelt vermieden.
- Unsere Verpackungen sind aus umweltfreundlichen Materialien hergestellt. Sie können recycelt werden und somit als wertvolle Rohstoffe dienen. Entsorge das Verpackungsmaterial (Kartonagen, Schmutzverpackungen etc.) separat und fachgerecht gemäß den gültigen nationalen Vorschriften.
- Wende dich an den Hersteller, bei Unsicherheit bezüglich der Entsorgung.
- Hinweise zur fachgerechten Entsorgung erhältst du auch bei den örtlichen Entsorgungszentren

Glasschiebetür SAPHIR
Glasschiebetür SIRENA

Home Deluxe GmbH

Schanzweg 2

32312 Lübbecke

Deutschland

Tel.: +49 (0)5743 6181-0

www.home-deluxe-gmbh.de

GA-130-00-SAPHIR_SIRENA_SINGLE

2023/09