

# DREAM FILTERS

MONTAGEANLEITUNG (DE)



• DREI-WEGE-HAHN AUS EDELSTAHL •

# HERZLICHEN GLÜCKWUNSCH!

Sehr geehrter Kunde,

herzlichen Glückwunsch zu Ihrem Kauf des modernen DreamFilters® 3-Wege-Wasserhahns aus Edelstahl. Wir sind überzeugt, dass dieses Produkt Ihre Erwartungen erfüllen wird. Neben der Möglichkeit, einen Wasserfilter anzuschließen, haben wir auch einen innovativen Modul in den Auslauf für gefiltertes Wasser integriert, der das Wasser in eine rechtsdrehende Bewegung versetzt. Diese Funktion sorgt für eine zusätzliche Sauerstoffanreicherung und verbessert die Wasserqualität. Wir wünschen Ihnen viel Freude mit Ihrem neuen Wasserhahn!



4 262411 090209

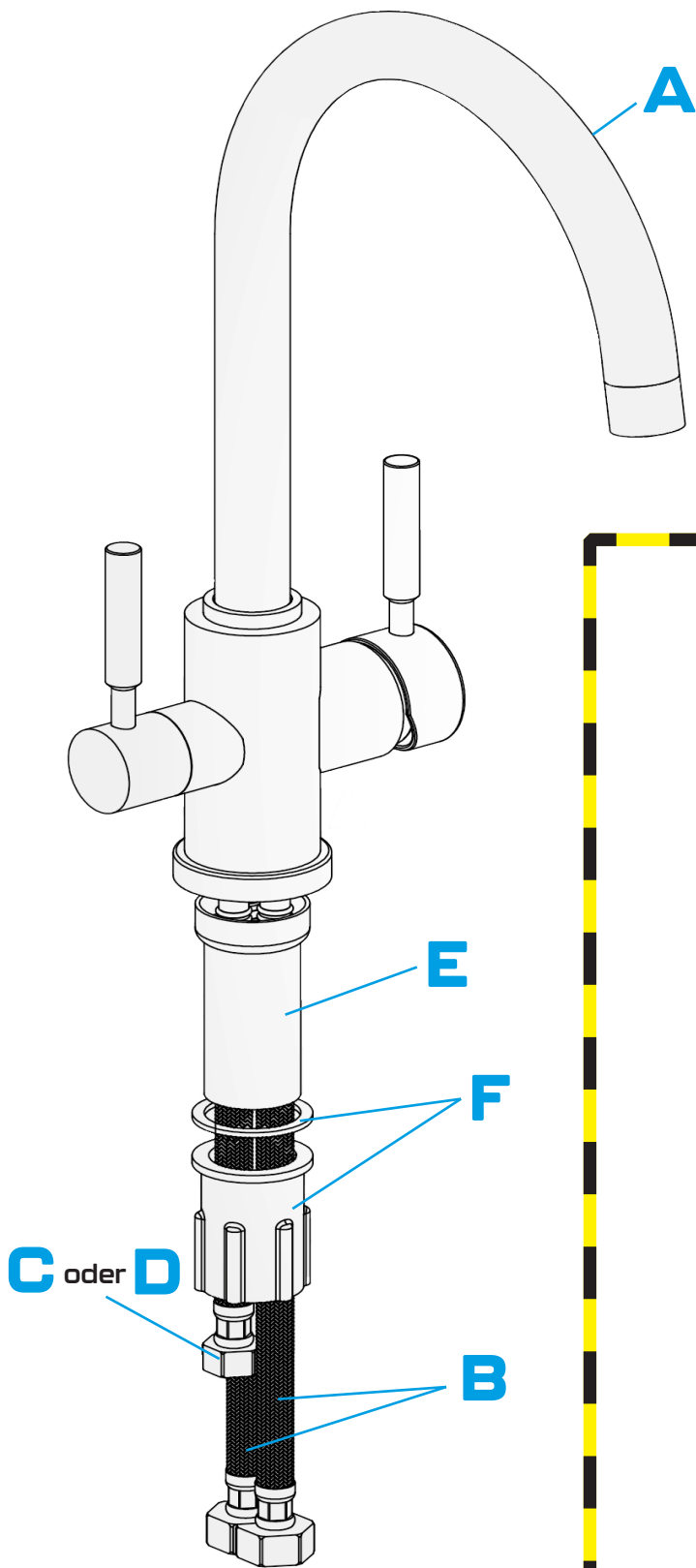
EAN: 4262411090209

Copyright© DreamFilters®

 YouTube



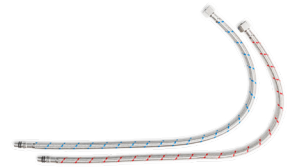
MONTAGEANLEITUNG -  
VIDEO



## LIEFERUMFANG:



Drei-Wege-Hahn aus  
Edelstahl



Leitungswasser-  
schläuche  
(Warm und Kalt)



Schlauch für  
Wasserfilter mit 1/4"  
Anschlussadapter



Schlauch für  
Wasserfilter mit 3/4"  
Anschluss



Metalldurchführung  
mit Gewinde



Befestigungsmutter  
mit Gummi Unterleg-  
scheibe

# ABMESSUNGEN



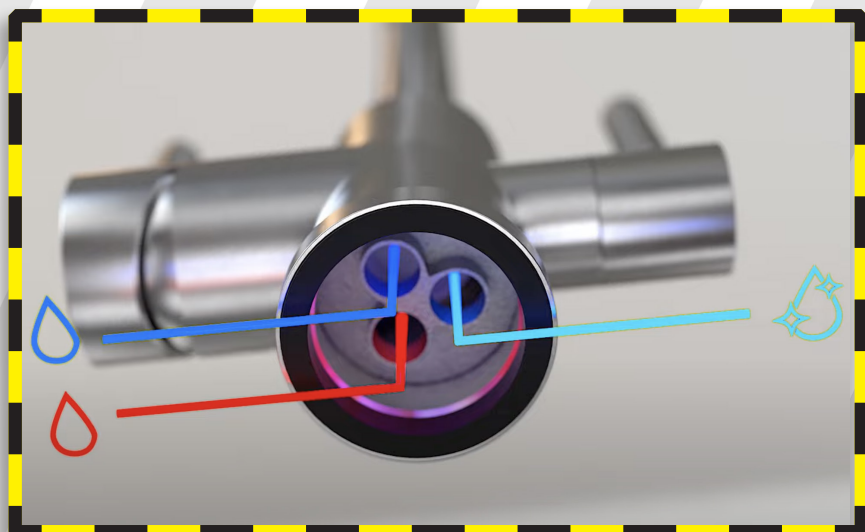
## MERKMALE:

- Material: Edelstahl,
- BPA-frei,
- 3in1 - Warmes, kaltes und gefiltertes Wasser aus einem Wasserhahn,
- Separater Auslauf für gefiltertes Wasser und für Mischwasser (Kalt/Warm)
- Zweikreis-Mischer,
- 360° schwenkbarer Auslauf,
- Angepasst zum Anschluss eines Wasserfilters mit verschiedenen Anschlussgrößen.
- Besonderheiten: Eingebautes System zur Wasserbelebung durch Verwirbelung,

# INSTALLATION

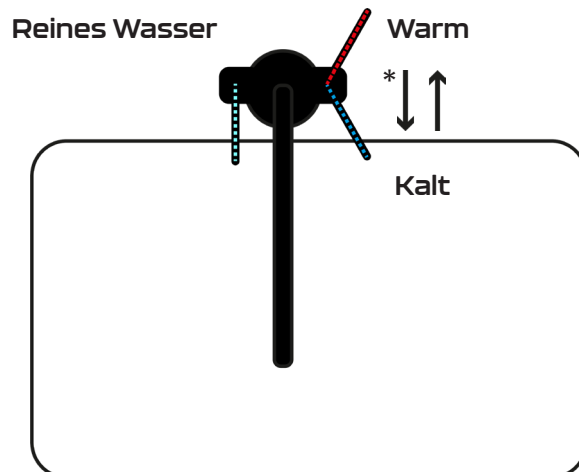
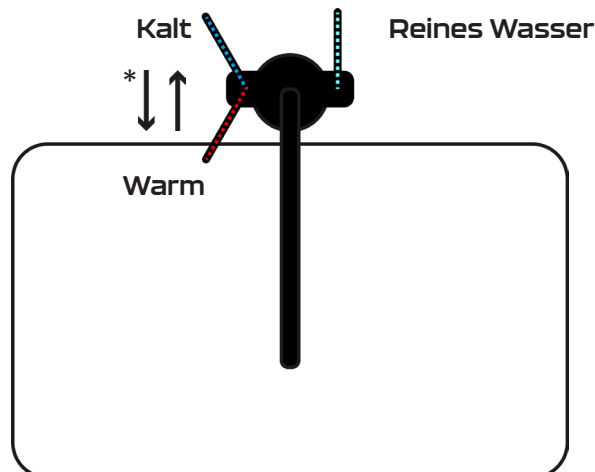
Bevor die Armatur montiert wird, sollten alle drei Schläuche vorbereitet und am Wasserhahn befestigt werden. Es ist ratsam, die Schläuche vor dem Einschrauben durch das Metallgewinde zu führen, da dies das spätere Anschließen der Schläuche an den Armaturenkörper erleichtert.

**WICHTIG:** Im Set sind zwei Schläuche für den Wasserfilter mit unterschiedlichen Anschlussgrößen enthalten. Einer hat einen Schnellanschluss mit einem Durchmesser von 1/4 Zoll, der andere einen Innengewindeanschluss von 3/8 Zoll. Verwenden Sie je nach Bedarf den passenden Schlauch.



Wählen Sie die Position des Wasserhahns in Ihrer Küche und achten Sie darauf, auf welcher Seite Sie den Hebel für warmes und kaltes Wasser sowie den Hebel für gefiltertes Wasser haben möchten.

Das Bild nebenan zeigt eine mögliche Installation, aber Sie können den Wasserhahn nach Ihren eigenen Wünschen montieren.

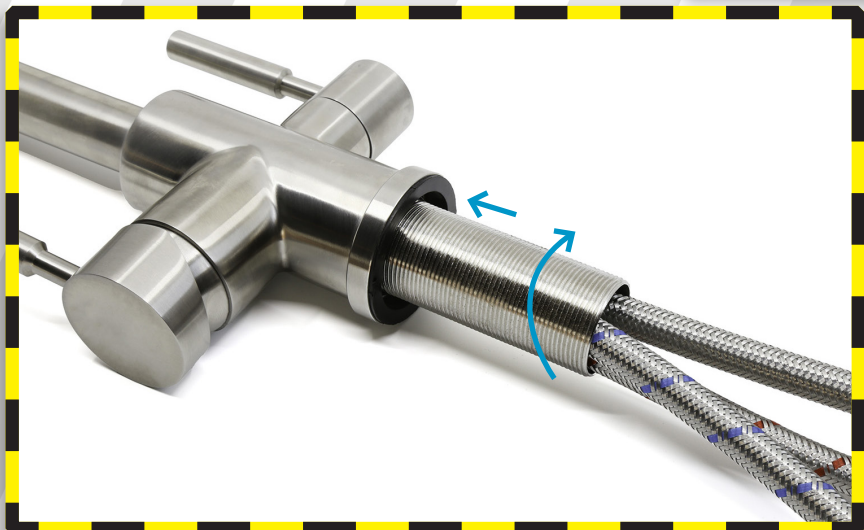


Auf den oben stehenden Diagrammen haben wir mögliche Einstellungen der Armatur dargestellt. Bitte beachten Sie, dass der Hebel für gefiltertes Wasser je nach Position des Wasserhahns entweder nach vorne oder nach hinten geschwenkt wird.

## HINWEIS:

Bitte beachten Sie, dass die Entnahme von warmem oder kaltem Wasser nach Ihren eigenen Vorlieben eingestellt werden kann. Unabhängig von der Position des Wasserhahns kann der Hebel für warmes oder kaltes Wasser so eingestellt werden, dass er nach vorne oder nach hinten geneigt wird, indem die Schläuche entsprechend am Wasserhahn angeschlossen werden.

Schrauben Sie alle Schläuche gemäß dem obenstehenden Diagramm ein. Verwenden Sie keine Werkzeuge zum Einschrauben der Schläuche, um die Dichtungen nicht zu beschädigen. Drehen Sie die Schläuche von Hand ein, bis Sie einen Widerstand spüren. So können Sie sicherstellen, dass nach der Installation alles dicht ist.



Nach dem Einschrauben aller Schläuche müssen Sie die Metaldurchführung am Körper des Wasserhahns ohne Verwendung von Werkzeugen festdrehen.

Bohren Sie ein Loch mit einem Durchmesser von 32 mm in die Küchenarbeitsplatte. Wenn in der Küche bereits ein Loch mit beispielsweise 35 mm Durchmesser vorhanden ist, können Sie dieses ebenfalls verwenden.



Führen Sie die Schläuche einzeln durch das gebohrte Loch und richten Sie den Wasserhahn nach Ihren eigenen Wünschen aus.





Führen Sie nun jeden Schlauch einzeln durch die Befestigungsmutter unter der Spüle und achten Sie darauf, dass Sie auch die Dichtung korrekt platzieren.

Schrauben Sie die Befestigungsmutter auf die Metalleitung mit Gewinde und ziehen Sie sie fest von Hand an, um den Wasserhahn stabil an der Küchenarbeitsplatte zu fixieren.



Jetzt können Sie die Schläuche für warmes und kaltes Wasser (3/8") an die Eckventile in der Wand anschließen. Zum Festziehen der Metallmutter verwenden Sie einen Schlüssel in der Größe 19.

Der nächste und letzte Schritt ist, den Wasserfilter mit dem passenden Schlauch anzuschließen.





Die Installation der DreamFilters® 3-Wege-Armatur ist nun abgeschlossen. Öffnen Sie die Eckventile, um den Wasserhahn mit Wasser zu versorgen, und öffnen Sie auch das Ventil für das gefilterte Wasser.

Das gefilterte Wasser fließt aus einem separaten Kanal in der Mitte des Perlators, während das Leitungswasser, sowohl kalt als auch warm, aus dem äußeren Teil des Perlators austritt.



## REINIGUNG & PFLEGE

### So reinigt man einen Wasserhahn aus Edelstahl:

- Verwende ein weiches Tuch - am besten ein Mikrofasertuch, das die Oberfläche nicht zerkratzt.
- Reinigungsmittel - benutze milde Reinigungsmittel oder Geschirrspülmittel. Hartnäckige Flecken können mit Zahnpasta und einer weichen Bürste entfernt werden.
- Nach dem Reinigen abspülen - nach jeder Reinigung den Wasserhahn mit klarem Wasser abspülen und anschließend trocken wischen, um Kalkablagerungen und Wasserflecken zu vermeiden.
- Natürliche Mittel - Orangenschalen sind ein ausgezeichnetes Mittel zur Pflege von Edelstahl. Die enthaltene Weinsäure reinigt sanft und schützt die Oberfläche.

### Worauf man beim Reinigen achten sollte:

- Vermeide scharfe Werkzeuge - wie Stahlwolle, Drahtbürsten oder raue Schwämme, da diese die Oberfläche zerkratzen können.
- Keine aggressiven Chemikalien verwenden - vermeide Bleichmittel, chlorhaltige Mittel oder Säuren, da diese die Schutzschicht des Edelstahls zerstören können.
- Vorsicht beim Umgang mit Baumaterialien - vermeide es, den Wasserhahn mit harten Gegenständen zu stoßen oder Reste von Zement, Kleber oder anderen Baumaterialien darauf zu hinterlassen, da dies Schäden verursachen kann.

### Weitere Tipps:

- Reinigung des Perlators - wenn der Wasserdruck nachlässt, sollte der Perlator herausgeschraubt und gereinigt werden, da er durch Ablagerungen verstopft sein könnte.
- Keine übermäßige Kraft anwenden - beim Öffnen und Schließen des Wasserhahns keine übermäßige Kraft aufwenden, um den Mechanismus nicht zu beschädigen.

Mit der richtigen Pflege und Vorsicht bleibt Ihr Wasserhahn aus Edelstahl viele Jahre lang funktional und behält sein ansprechendes Aussehen.





**DreamFilters®**

**PIETKA FACTORY GBR**  
SCHÖNEFELDER DORFSTRASSE 1B  
14547 BEELITZ OT SCHÖNEFELD  
DEUTSCHLAND  
WHATSAPP/TEL: +49 176 471 38 428  
E-MAIL: [INFO@DREAMFILTERS.DE](mailto:INFO@DREAMFILTERS.DE)  
WEB: [WWW.DREAMFILTERS.DE](http://WWW.DREAMFILTERS.DE)  
WEEE-REG.-NR. DE 65481221