

---

**COSO**<sup>®</sup>  
D E S I G N

# Original- Bedienungsanleitung

## Mikrowelle

## M20 EASY



Artikel-Nr. 3309

---

**Braukmann GmbH**

Raiffeisenstraße 9

D-59757 Arnsberg

Service-Hotline International:

Tel.: +49 (0) 29 32 / 80 55 4 – 99

Fax: +49 (0) 29 32 / 80 55 4 – 77

eMail: kundenservice@caso-germany.de

Sie finden die aktuellste Version der Bedienungsanleitung auch auf unserer Homepage:

Internet: [www.caso-germany.de](http://www.caso-germany.de)

Dokument-Nr.: 3309 29-01-208

Druck- und Satzfehler vorbehalten.

© 2018 Braukmann GmbH

<b>1</b>	<b>Bedienungsanleitung.....</b>	<b>11</b>
<b>1.1</b>	<b>Allgemeines .....</b>	<b>11</b>
<b>1.2</b>	<b>Informationen zu dieser Anleitung .....</b>	<b>11</b>
<b>1.3</b>	<b>Warnhinweise .....</b>	<b>11</b>
<b>1.4</b>	<b>Allgemeine Sicherheitshinweise.....</b>	<b>12</b>
<b>1.5</b>	<b>Gefahrenquellen .....</b>	<b>14</b>
1.5.1	Gefahr durch Mikrowellen .....	14
1.5.2	Verbrennungsgefahr .....	15
1.5.3	Brandgefahr .....	16

1.5.4	Explosionsgefahr .....	18
1.5.5	Gefahr durch elektrischen Strom .....	18
<b>1.6</b>	<b>Haftungsbeschränkung .....</b>	<b>19</b>
<b>1.7</b>	<b>Urheberschutz .....</b>	<b>19</b>
<b>2</b>	<b>Sicherheit.....</b>	<b>20</b>
<b>2.1</b>	<b>Bestimmungsgemäße Verwendung .....</b>	<b>20</b>
<b>3</b>	<b>Inbetriebnahme .....</b>	<b>20</b>
<b>3.1</b>	<b>Sicherheitshinweise.....</b>	<b>20</b>
<b>3.2</b>	<b>Lieferumfang und Transportinspektion .....</b>	<b>20</b>
<b>3.3</b>	<b>Auspacken .....</b>	<b>21</b>
<b>3.4</b>	<b>Entsorgung der Verpackung.....</b>	<b>21</b>
<b>3.5</b>	<b>Anforderungen an den Aufstellort.....</b>	<b>21</b>
3.5.1	Aufstellung des Gerätes .....	22
3.5.2	Vermeidung von Funkstörungen.....	22
<b>3.6</b>	<b>Elektrischer Anschluss .....</b>	<b>23</b>
3.6.1	Verlängerungskabel.....	23
<b>4</b>	<b>Aufbau und Funktion .....</b>	<b>24</b>
<b>4.1</b>	<b>Gesamtübersicht.....</b>	<b>24</b>
<b>4.2</b>	<b>Montage des Zubehörs .....</b>	<b>24</b>
4.2.1	Glasdreheller .....	24
<b>4.3</b>	<b>Bedienelemente.....</b>	<b>25</b>
<b>4.4</b>	<b>Signaltöne.....</b>	<b>25</b>
4.4.1	Warnhinweise am Gerät .....	26
4.4.2	Türverriegelung.....	26
<b>4.5</b>	<b>Typenschild .....</b>	<b>26</b>
<b>5</b>	<b>Bedienung und Betrieb.....</b>	<b>26</b>
<b>5.1</b>	<b>Grundlagen des Mikrowellengarens.....</b>	<b>26</b>
<b>5.2</b>	<b>Betriebsarten .....</b>	<b>27</b>
<b>5.3</b>	<b>Hinweise zum Mikrowellenkochgeschirr .....</b>	<b>27</b>
<b>5.4</b>	<b>Tür Öffnen/Schließen.....</b>	<b>28</b>
<b>6</b>	<b>Mikrowellen-Betrieb .....</b>	<b>28</b>
<b>7</b>	<b>Auftauen .....</b>	<b>28</b>
<b>8</b>	<b>Reinigung und Pflege .....</b>	<b>29</b>
<b>8.1</b>	<b>Sicherheitshinweise.....</b>	<b>29</b>
<b>8.2</b>	<b>Reinigung.....</b>	<b>29</b>
<b>9</b>	<b>Störungsbehebung .....</b>	<b>30</b>
<b>9.1</b>	<b>Sicherheitshinweise.....</b>	<b>30</b>
<b>9.2</b>	<b>Störungsursachen und -behebung.....</b>	<b>31</b>

---

<b>10</b>	<b>Entsorgung des Altgerätes .....</b>	<b>31</b>
<b>11</b>	<b>Garantie .....</b>	<b>32</b>
<b>12</b>	<b>Technische Daten .....</b>	<b>32</b>
<b>13</b>	<b>Operating Manual.....</b>	<b>34</b>
<b>13.1</b>	<b>General.....</b>	<b>34</b>
<b>13.2</b>	<b>Information on this manual .....</b>	<b>34</b>
<b>13.3</b>	<b>Warning notices .....</b>	<b>34</b>
<b>13.4</b>	<b>General Safety information .....</b>	<b>35</b>
<b>13.5</b>	<b>Sources of danger.....</b>	<b>37</b>
13.5.1	Danger due to microwaves .....	37
13.5.2	Danger of burns .....	38
13.5.3	Danger of fire .....	39
13.5.4	Danger of explosion.....	40
13.5.5	Dangers due to electrical power .....	41
<b>13.6</b>	<b>Limitation of liability .....</b>	<b>42</b>
<b>13.7</b>	<b>Copyright protection.....</b>	<b>42</b>
<b>14</b>	<b>Safety .....</b>	<b>42</b>
<b>14.1</b>	<b>Intended use .....</b>	<b>42</b>
<b>15</b>	<b>Commissioning .....</b>	<b>43</b>
<b>15.1</b>	<b>Safety information.....</b>	<b>43</b>
<b>15.2</b>	<b>Delivery scope and transport inspection .....</b>	<b>43</b>
<b>15.3</b>	<b>Unpacking.....</b>	<b>43</b>
<b>15.4</b>	<b>Disposal of the packaging.....</b>	<b>43</b>
<b>15.5</b>	<b>Setup location requirements:.....</b>	<b>44</b>
15.5.1	Installation of the appliance .....	44
15.5.2	Avoiding radio interference .....	45
<b>15.6</b>	<b>Electrical connection .....</b>	<b>45</b>
15.6.1	Extension cables.....	46
<b>16</b>	<b>Design and Function.....</b>	<b>46</b>
<b>16.1</b>	<b>Complete overview .....</b>	<b>46</b>
<b>16.2</b>	<b>Assembling the accessories .....</b>	<b>46</b>
16.2.1	Glass turntable.....	46
<b>16.3</b>	<b>Operating elements.....</b>	<b>47</b>
<b>16.4</b>	<b>Signal tones .....</b>	<b>47</b>
<b>16.5</b>	<b>Safety equipment .....</b>	<b>48</b>
16.5.1	Warning notices on device.....	48
16.5.2	Door latch .....	48
<b>16.6</b>	<b>Rating plate.....</b>	<b>48</b>

---

<b>17</b>	<b>Operation and Handling .....</b>	<b>48</b>
<b>17.1</b>	<b>Principles of microwave cooking .....</b>	<b>48</b>
<b>17.2</b>	<b>Operating modes: .....</b>	<b>49</b>
<b>17.3</b>	<b>Information on microwave cookware .....</b>	<b>49</b>
<b>17.4</b>	<b>Opening / closing door .....</b>	<b>50</b>
<b>18</b>	<b>“Microwave” mode.....</b>	<b>50</b>
<b>19</b>	<b>Defrost .....</b>	<b>50</b>
<b>20</b>	<b>Cleaning and Maintenance .....</b>	<b>51</b>
<b>20.1</b>	<b>Safety information.....</b>	<b>51</b>
<b>20.2</b>	<b>Cleaning .....</b>	<b>51</b>
<b>21</b>	<b>Troubleshooting.....</b>	<b>52</b>
<b>21.1</b>	<b>Safety notices.....</b>	<b>52</b>
<b>21.2</b>	<b>Causes and rectification of faults .....</b>	<b>52</b>
<b>22</b>	<b>Disposal of the Old Device.....</b>	<b>53</b>
<b>23</b>	<b>Guarantee .....</b>	<b>54</b>
<b>24</b>	<b>Technical Data.....</b>	<b>54</b>
<b>25</b>	<b>Mode d’emploi.....</b>	<b>56</b>
<b>25.1</b>	<b>Généralités.....</b>	<b>56</b>
<b>25.2</b>	<b>Informations relatives à ce manuel .....</b>	<b>56</b>
<b>25.3</b>	<b>Avertissements de danger .....</b>	<b>56</b>
<b>25.4</b>	<b>Limite de responsabilités .....</b>	<b>57</b>
<b>25.5</b>	<b>Protection intellectuelle.....</b>	<b>57</b>
<b>26</b>	<b>Sécurité.....</b>	<b>57</b>
<b>26.1</b>	<b>Utilisation conforme .....</b>	<b>57</b>
<b>26.2</b>	<b>Consignes de sécurités générales .....</b>	<b>58</b>
<b>26.3</b>	<b>Sources de danger.....</b>	<b>60</b>
26.3.1	Dangers avec des micro-ondes .....	60
26.3.2	Danger de brulures .....	61
26.3.3	Danger d’incendie .....	63
26.3.4	Danger d’explosion .....	64
26.3.5	Dangers du courant électrique.....	65
<b>27</b>	<b>Mise en service .....</b>	<b>65</b>
<b>27.1</b>	<b>Consignes de sécurité.....</b>	<b>65</b>
<b>27.2</b>	<b>Inventaire et contrôle de transport .....</b>	<b>66</b>
<b>27.3</b>	<b>Déballage .....</b>	<b>66</b>
<b>27.4</b>	<b>Elimination des emballages .....</b>	<b>66</b>
<b>27.5</b>	<b>Mise en place.....</b>	<b>67</b>
27.5.1	Exigences pour l'emplacement d'utilisation .....	67

---

27.5.2	Installation de l'appareil .....	67
<b>27.6</b>	<b>Pour éviter le parasitage radio.....</b>	<b>68</b>
<b>27.7</b>	<b>Raccordement électrique .....</b>	<b>68</b>
27.7.1	Rallonge de câble .....	69
<b>28</b>	<b>Structure et fonctionnement.....</b>	<b>69</b>
<b>28.1</b>	<b>Vue d'ensemble.....</b>	<b>69</b>
<b>28.2</b>	<b>Montage des accessoires.....</b>	<b>70</b>
28.2.1	Plateau tournant en verre .....	70
<b>28.3</b>	<b>Éléments de commande et d'affichage .....</b>	<b>71</b>
<b>28.4</b>	<b>Signaux sonores .....</b>	<b>71</b>
<b>28.5</b>	<b>Dispositifs de sécurité.....</b>	<b>71</b>
28.5.1	Avertissements sur l'appareil .....	71
28.5.2	Verrouillage de porte .....	72
<b>28.6</b>	<b>Plaque signalétique .....</b>	<b>72</b>
<b>29</b>	<b>Commande et fonctionnement .....</b>	<b>72</b>
<b>29.1</b>	<b>Fondamentaux de la cuisson aux micro-ondes .....</b>	<b>72</b>
<b>29.2</b>	<b>Modes de fonctionnement.....</b>	<b>73</b>
<b>29.3</b>	<b>Indications sur la vaisselle pour micro-onde .....</b>	<b>73</b>
<b>29.4</b>	<b>Ouvrir et fermer la porte .....</b>	<b>73</b>
<b>29.5</b>	<b>Mode «micro-onde» .....</b>	<b>74</b>
<b>29.6</b>	<b>Mode «Décongélation» .....</b>	<b>74</b>
<b>30</b>	<b>Nettoyage et entretien .....</b>	<b>74</b>
<b>30.1</b>	<b>Consignes de sécurité.....</b>	<b>74</b>
<b>30.2</b>	<b>Nettoyage.....</b>	<b>75</b>
<b>31</b>	<b>Réparation des pannes.....</b>	<b>76</b>
<b>31.1</b>	<b>Consignes de sécurité.....</b>	<b>76</b>
<b>31.2</b>	<b>Origine et remède des incidents.....</b>	<b>76</b>
<b>32</b>	<b>Élimination des appareils usés.....</b>	<b>77</b>
<b>33</b>	<b>Garantie .....</b>	<b>77</b>
<b>34</b>	<b>Caractéristiques techniques .....</b>	<b>78</b>
<b>35</b>	<b>Istruzione d'uso .....</b>	<b>80</b>
<b>35.1</b>	<b>In generale .....</b>	<b>80</b>
<b>35.2</b>	<b>Informazioni su queste istruzioni d'uso.....</b>	<b>80</b>
<b>35.3</b>	<b>Indicazioni d'avvertenza.....</b>	<b>80</b>
<b>35.4</b>	<b>Limitazione della responsabilità .....</b>	<b>81</b>
<b>35.5</b>	<b>Tutela dei diritti d'autore .....</b>	<b>81</b>
<b>36</b>	<b>Sicurezza .....</b>	<b>81</b>

---

<b>36.1</b>	<b>Utilizzo conforme alla destinazione.....</b>	<b>82</b>
<b>36.2</b>	<b>Avvertenze generali di sicurezza .....</b>	<b>82</b>
<b>36.3</b>	<b>Fonti di pericolo .....</b>	<b>84</b>
36.3.1	Pericolo dovuto a microonde .....	84
36.3.2	Pericolo di ustioni.....	85
36.3.3	Pericolo d'incendio.....	87
36.3.4	Pericolo d'esplosione.....	88
36.3.5	Pericolo dovuto a corrente elettrica .....	89
<b>37</b>	<b>Messa in funzione .....</b>	<b>90</b>
<b>37.1</b>	<b>Avvertenze di sicurezza.....</b>	<b>90</b>
<b>37.2</b>	<b>Insieme della fornitura ed ispezione trasporto.....</b>	<b>90</b>
<b>37.3</b>	<b>Disimballaggio.....</b>	<b>90</b>
<b>37.4</b>	<b>Smaltimento dell'involucro .....</b>	<b>91</b>
<b>37.5</b>	<b>Posizionamento.....</b>	<b>91</b>
37.5.1	Requisiti del luogo di posizionamento.....	91
37.5.2	Installazione dell'apparecchio .....	91
37.5.3	A scanso di malfunzionamenti .....	92
<b>37.6</b>	<b>Connessione elettrica .....</b>	<b>92</b>
37.6.1	Cavo di prolunga.....	93
<b>38</b>	<b>Struttura e funzione .....</b>	<b>94</b>
<b>38.1</b>	<b>Panoramica complessiva .....</b>	<b>94</b>
<b>38.2</b>	<b>Montaggio degli accessori .....</b>	<b>94</b>
38.2.1	Piatto rotante in vetro.....	94
<b>38.3</b>	<b>Comandi e display .....</b>	<b>95</b>
<b>38.4</b>	<b>Suoni di segnalazione .....</b>	<b>95</b>
<b>38.5</b>	<b>Impostazioni di sicurezza .....</b>	<b>95</b>
38.5.1	Segnalazione d'avviso sull'apparecchio .....	95
38.5.2	Chiusura porte .....	96
<b>38.6</b>	<b>Targhetta di omologazione.....</b>	<b>96</b>
<b>39</b>	<b>Utilizzo e funzionamento .....</b>	<b>96</b>
<b>39.1</b>	<b>Fondamenti della cottura a microonde .....</b>	<b>96</b>
<b>39.2</b>	<b>Modalità di funzionamento .....</b>	<b>97</b>
<b>39.3</b>	<b>Indicazioni sulle stoviglie per microonde .....</b>	<b>97</b>
<b>39.4</b>	<b>Aprire/Chiudere la porta .....</b>	<b>98</b>
<b>39.5</b>	<b>Modalità di funzionamento "Microonde" .....</b>	<b>98</b>
<b>39.6</b>	<b>Modalità di funzionamento, "Scongelo" .....</b>	<b>98</b>
<b>40</b>	<b>Pulizia e cura .....</b>	<b>98</b>
<b>40.1</b>	<b>Avvertenze di sicurezza.....</b>	<b>99</b>
<b>40.2</b>	<b>La pulizia.....</b>	<b>99</b>

---

<b>41</b>	<b>Eliminazione guasti.....</b>	<b>100</b>
<b>41.1</b>	<b>Avvertenze di sicurezza.....</b>	<b>100</b>
<b>41.2</b>	<b>Cause dei guasti e risoluzione.....</b>	<b>100</b>
<b>42</b>	<b>Smaltimento dell'apparecchio obsoleto .....</b>	<b>101</b>
<b>43</b>	<b>Garanzia.....</b>	<b>102</b>
<b>44</b>	<b>Dati tecnici.....</b>	<b>102</b>
<b>45</b>	<b>Original bruksanvisning .....</b>	<b>104</b>
<b>45.1</b>	<b>Allmänt.....</b>	<b>104</b>
<b>45.2</b>	<b>Information om denna bruksanvisning .....</b>	<b>104</b>
<b>45.3</b>	<b>Varningstexter .....</b>	<b>104</b>
<b>45.4</b>	<b>Allmänna säkerhetsanvisningar .....</b>	<b>105</b>
<b>45.5</b>	<b>Riskkällor .....</b>	<b>107</b>
45.5.1	Risker genom mikrovågor.....	107
45.5.2	Risk för brännskador.....	108
45.5.3	Brandrisk .....	109
45.5.4	Explosionsrisk.....	110
45.5.5	Risker genom elektrisk ström .....	111
<b>45.6</b>	<b>Ansvarsbegränsning .....</b>	<b>111</b>
<b>45.7</b>	<b>Upphovsmannarättsskydd .....</b>	<b>112</b>
<b>46</b>	<b>Säkerhet.....</b>	<b>112</b>
<b>46.1</b>	<b>Avsedd användning.....</b>	<b>112</b>
<b>46.2</b>	<b>Leveransomfattning och transportinspektion .....</b>	<b>112</b>
<b>46.3</b>	<b>Uppackning.....</b>	<b>113</b>
<b>46.4</b>	<b>Avfallshantering av emballaget .....</b>	<b>113</b>
<b>46.5</b>	<b>Uppställning .....</b>	<b>113</b>
46.5.1	Krav på uppställningsplatsen .....	113
46.5.2	Uppställning av apparaten .....	114
46.5.3	Undvikande av radiostörningar .....	114
<b>46.6</b>	<b>Elektrisk anslutning.....</b>	<b>114</b>
46.6.1	Förlängningskabel .....	115
<b>47</b>	<b>Uppbyggnad och funktion.....</b>	<b>115</b>
<b>47.1</b>	<b>Totalöversikt.....</b>	<b>116</b>
<b>47.2</b>	<b>Montering av tillbehör.....</b>	<b>116</b>
47.2.1	Roterande glastallrik .....	116
<b>47.3</b>	<b>Manöverorgan .....</b>	<b>117</b>
<b>47.4</b>	<b>Signaltoner .....</b>	<b>117</b>
<b>47.5</b>	<b>Säkerhetsanordningar .....</b>	<b>117</b>
47.5.1	Varningsanvisningar på apparaten .....	117

---



47.5.2	Lucklåsning.....	118
47.6	<b>Märkskylt .....</b>	<b>118</b>
48	<b>Manövrering och drift .....</b>	<b>118</b>
48.1	<b>Principer för tillagning med mikrovågor .....</b>	<b>118</b>
48.2	<b>Driftarter.....</b>	<b>119</b>
48.3	<b>Anvisningar om matlagningskärn för mikrovågsugn .....</b>	<b>119</b>
48.4	<b>Öppna/stänga luckan.....</b>	<b>120</b>
48.5	<b>Driftart "Mikrovågor" .....</b>	<b>120</b>
48.6	<b>Driftart "Upptiningsautomatik" .....</b>	<b>120</b>
49	<b>Rengöring och skötsel .....</b>	<b>120</b>
49.1	<b>Rengöring.....</b>	<b>121</b>
50	<b>Åtgärdande av störningar .....</b>	<b>122</b>
50.1	<b>Säkerhetsanvisningar.....</b>	<b>122</b>
50.2	<b>Orsaker till och åtgärdande av störningar .....</b>	<b>122</b>
51	<b>Avfallshantering av uttjänt apparat .....</b>	<b>123</b>
52	<b>Garanti .....</b>	<b>123</b>
53	<b>Tekniska data .....</b>	<b>124</b>
54	<b>Gebruiksaanwijzing .....</b>	<b>126</b>
54.1	<b>Algemeen.....</b>	<b>126</b>
54.2	<b>Informatie over deze gebruiksaanwijzing .....</b>	<b>126</b>
54.3	<b>Waarschuwingsinstructies.....</b>	<b>126</b>
54.4	<b>Aansprakelijkheid .....</b>	<b>127</b>
54.5	<b>Auteurswet.....</b>	<b>127</b>
55	<b>Veiligheid.....</b>	<b>127</b>
55.1	<b>Gebruik volgens de voorschriften .....</b>	<b>127</b>
55.2	<b>Algemene veiligheidsinstructies .....</b>	<b>128</b>
55.3	<b>Bronnen van gevaar.....</b>	<b>130</b>
55.3.1	Gevaar door microgolven .....	130
55.3.2	Verbrandingsgevaar .....	131
55.3.3	Brandgevaar .....	133
55.3.4	Explosiegevaar .....	134
55.3.5	Gevaar door elektrische stroom.....	135
56	<b>Ingebruikname .....</b>	<b>135</b>
56.1	<b>Veiligheidsvoorschriften .....</b>	<b>136</b>
56.2	<b>Leveringsomvang en transportinspectie .....</b>	<b>136</b>
56.3	<b>Auitpakken.....</b>	<b>136</b>
56.4	<b>Verwijderen van de verpakking.....</b>	<b>136</b>
56.5	<b>Plaatsen .....</b>	<b>137</b>

---

56.5.1	Eisen aan de plek van plaatsing .....	137
56.5.2	Opstelling van het apparaat.....	137
56.5.3	Voorkomen van frequentiestoring .....	138
<b>56.6</b>	<b>Elektrische aansluiting .....</b>	<b>138</b>
43.1.1	Verlengsnoer .....	139
<b>57</b>	<b>Opbouw en functie.....</b>	<b>139</b>
<b>57.1</b>	<b>Algemeen overzicht .....</b>	<b>139</b>
<b>57.2</b>	<b>Montage van onderdelen .....</b>	<b>140</b>
57.2.1	Glazen draaiplateau.....	140
<b>57.3</b>	<b>Bedieningspaneel en display .....</b>	<b>140</b>
<b>57.4</b>	<b>Pieptonen.....</b>	<b>141</b>
<b>57.5</b>	<b>Veiligheidsvoorzieningen .....</b>	<b>141</b>
57.5.1	Waarschuwingsinstructies op apparaat .....	141
57.5.2	Deurvergrendeling .....	141
<b>57.6</b>	<b>Typeplaatje .....</b>	<b>141</b>
<b>58</b>	<b>Bediening en gebruik.....</b>	<b>141</b>
<b>58.1</b>	<b>Basis van het magnetron koken .....</b>	<b>142</b>
<b>58.2</b>	<b>Soorten gebruik.....</b>	<b>142</b>
<b>58.3</b>	<b>Aanwijzingen magnetron kookgerei .....</b>	<b>142</b>
<b>58.4</b>	<b>Deur openen/sluiten.....</b>	<b>143</b>
<b>58.5</b>	<b>Gebruik “Magnetron” .....</b>	<b>143</b>
<b>58.6</b>	<b>Gebruik “Ontdooien” .....</b>	<b>143</b>
<b>59</b>	<b>Reiniging en onderhoud.....</b>	<b>144</b>
<b>59.1</b>	<b>Veiligheidsvoorschriften .....</b>	<b>144</b>
<b>59.2</b>	<b>Reiniging.....</b>	<b>144</b>
<b>60</b>	<b>Storingen verhelpen .....</b>	<b>145</b>
<b>60.1</b>	<b>Veiligheidsvoorschriften .....</b>	<b>145</b>
<b>60.2</b>	<b>Oorzaken van de storingen en het verhelpen.....</b>	<b>146</b>
<b>61</b>	<b>Afvoer van het oude apparaat.....</b>	<b>146</b>
<b>62</b>	<b>Garantie .....</b>	<b>147</b>
<b>63</b>	<b>Technische gegevens.....</b>	<b>147</b>

---

---

# 1 Bedienungsanleitung

## 1.1 Allgemeines

Lesen Sie die hier enthaltenen Informationen, damit Sie mit Ihrem Gerät schnell vertraut werden und seine Funktionen in vollem Umfang nutzen können.

Ihre Mikrowelle dient Ihnen viele Jahre lang, wenn Sie sie sachgerecht behandeln und pflegen. Wir wünschen Ihnen viel Freude beim Gebrauch.

## 1.2 Informationen zu dieser Anleitung

Diese Bedienungsanleitung ist Bestandteil der Mikrowelle (nachfolgend als Gerät bezeichnet) und gibt Ihnen wichtige Hinweise für die Inbetriebnahme, die Sicherheit, den bestimmungsgemäßen Gebrauch und die Pflege des Gerätes.

Die Bedienungsanleitung muss ständig am Gerät verfügbar sein. Sie ist von jeder Person zu lesen und anzuwenden, die mit der:

- Inbetriebnahme,
- Bedienung,
- Störungsbehebung und/oder
- Reinigung des Gerätes beauftragt ist.

Bewahren Sie diese Bedienungsanleitung auf und geben Sie diese mit dem Gerät an Nachbesitzer weiter.

## 1.3 Warnhinweise

In der vorliegenden Bedienungsanleitung werden folgende Warnhinweise verwendet:

### **▲GEFAHR**

**Ein Warnhinweis dieser Gefahrenstufe kennzeichnet eine drohende gefährliche Situation.**

Falls die gefährliche Situation nicht vermieden wird, führt dies zum Tod oder zu schweren Verletzungen.

- ▶ Die Anweisungen in diesem Warnhinweis befolgen, um die Gefahr des Todes oder schwerer Verletzungen von Personen zu vermeiden.

### **▲WARNUNG**

**Ein Warnhinweis dieser Gefahrenstufe kennzeichnet eine mögliche gefährliche Situation.**

Falls die gefährliche Situation nicht vermieden wird, kann dies zu schweren Verletzungen führen.

- ▶ Die Anweisungen in diesem Warnhinweis befolgen, um Verletzungen von Personen zu vermeiden.

## **▲ VORSICHT**

**Ein Warnhinweis dieser Gefahrenstufe kennzeichnet eine mögliche gefährliche Situation.**

Falls die gefährliche Situation nicht vermieden wird, kann dies zu leichten oder gemäßigten Verletzungen führen.

- ▶ Die Anweisungen in diesem Warnhinweis befolgen, um Verletzungen von Personen zu vermeiden.

## **HINWEIS**

Ein Hinweis kennzeichnet zusätzliche Informationen, die den Umgang mit der Maschine erleichtern.

## **1.4 Allgemeine Sicherheitshinweise**

### **HINWEIS**

**Beachten Sie für einen sicheren Umgang mit dem Gerät die folgenden allgemeinen Sicherheitshinweise:**

- ▶ Kontrollieren Sie das Gerät vor der Verwendung auf äußere sichtbare Schäden. Nehmen Sie ein beschädigtes Gerät nicht in Betrieb.
- ▶ Bei Beschädigung der Anschlussleitung muss eine neue Anschlussleitung durch eine autorisierte Fachkraft installiert werden.
- ▶ Dieses Gerät kann von Kindern, die älter als 8 Jahre sind, sowie von Personen mit einer geistigen, sensorischen oder körperlichen Behinderung benutzt werden, wenn sie über den sicheren Betrieb unterrichtet worden sind und die möglichen Gefahren verstehen.
- ▶ Kinder dürfen nicht mit dem Gerät spielen.
- ▶ Reinigungs- und Wartungsarbeiten dürfen nicht von Kindern durchgeführt werden, solange sie nicht mindestens 8 Jahre alt sind und beaufsichtigt werden. Halten Sie das Gerät und das Stromkabel außerhalb der Reichweite von Kindern unter 8 Jahren.
- ▶ Benutzen Sie nur Küchengeräte und Gegenstände, die für den Einsatz in Mikrowellengeräten geeignet sind.

## HINWEIS

- ▶ Das Gerät sollte regelmäßig gereinigt und Lebensmittelreste stets entfernt werden.
- ▶ Lesen und beachten Sie „Gefahr durch Mikrowellen“.
- ▶ Das Gerät darf nur entsprechend der beiliegenden Anweisungen aufgestellt werden.
- ▶ Das Gerät während des Betriebes nicht unbeaufsichtigt lassen.
- ▶ Betreiben Sie den Ofen nicht, wenn er leer ist. Das Gerät kann beschädigt werden.
- ▶ Das Gerät ist nicht zum Trocknen, Erwärmen oder Erhitzen von lebenden Tieren vorgesehen.
- ▶ Speisethermometer sind nicht für den Mikrowellenbetrieb geeignet.
- ▶ Verwenden Sie den Garraum nicht zu Aufbewahrungszwecken. Lassen Sie keine Papierprodukte, Kochutensilien oder Lebensmittel im Garraum, wenn der Ofen nicht verwendet wird.
- ▶ Lagern oder benutzen Sie das Gerät nicht im Freien.
- ▶ Benutzen Sie Gerät nicht in der Nähe von Wasser, in feuchten Kellerräumen oder in der Nähe von Schwimmbecken.
- ▶ Dampfreiniger dürfen nicht am Gerät benutzt werden.
- ▶ Die Rückseite des Gerätes muss gegen eine Wand gestellt werden.
- ▶ Reparaturen dürfen nur von qualifiziertem Fachpersonal durchgeführt werden, die vom Hersteller geschult sind. Durch unsachgemäße Reparaturen können erhebliche Gefahren für den Benutzer entstehen.
- ▶ Eine Reparatur des Gerätes während der Garantiezeit darf nur von einem vom Hersteller autorisierten Kundendienst vorgenommen werden, sonst besteht bei nachfolgenden Schäden kein Garantieanspruch mehr.

## HINWEIS

- ▶ Defekte Bauteile dürfen nur gegen Original-Ersatzteile ausgetauscht werden. Nur bei diesen Teilen ist gewährleistet, dass sie die Sicherheitsanforderungen erfüllen werden.
- ▶ Das Gerät ist nicht dazu bestimmt mit einer externen Zeitschaltuhr oder einer separaten Fernsteuerung benutzt zu werden.
- ▶ **LESEN SIE DIESE SICHERHEITSHINWEISE AUFMERKSAM UND HEBEN SIE SIE FÜR SPÄTERE ZWECKE AUF.**

## 1.5 Gefahrenquellen

### 1.5.1 Gefahr durch Mikrowellen

#### ⚠ WARNUNG

**Die Einwirkung von Mikrowellen auf den menschlichen Körper kann zu Verletzungen führen.**

Beachten Sie die folgenden Sicherheitshinweise um sich oder andere nicht den Mikrowellen auszusetzen:

- ▶ Niemals das Gerät mit geöffneter Tür betreiben. Durch einen fehlerhaften oder manipulierten Sicherheitsschalter besteht die Gefahr sich direkt den Mikrowellen auszusetzen.
- ▶ Platzieren Sie keine Gegenstände zwischen Ofenfront und Ofentür und vermeiden Sie die Ablagerung von Schmutz oder Reinigungsmittelrückständen an den Dichtflächen des Gerätes.
- ▶ Benutzen Sie das Gerät nicht, wenn:
  - die Gerätetür verbogen ist
  - die Türscharniere lose sind
  - sichtbare Löcher oder Risse am Gehäuse, an der Tür oder an den Garraumwänden vorhanden sind.
- ▶ Wenn die Tür oder die Türdichtung beschädigt sind, darf das Gerät nicht betrieben werden, bis es von autorisiertem Fachpersonal repariert wurde.
- ▶ Entfernen Sie keine Abdeckungen am Gerät.

## **⚠️ WARNUNG**

- ▶ Wegen der damit verbundenen Gefahren dürfen Reparaturen und Servicearbeiten, bei denen die Strahlenschutzabdeckung entfernt wird, nur von einer Fachkraft ausgeführt werden.

### **1.5.2 Verbrennungsgefahr**

## **⚠️ WARNUNG**

**Das in diesem Gerät erhitzte Kochgut sowie das verwendete Kochgeschirr sowie die Oberfläche des Gerätes können sehr heiß werden.**

Beachten Sie die folgenden Sicherheitshinweise um sich oder andere nicht zu verbrennen oder zu verbrühen:

- ▶ Das Gerät erhitzt sich. Das Kabel ist daher von den Oberflächen fernzuhalten, und die Lüftungsschlitze im Gerät dürfen nicht abgedeckt werden.
- ▶ Zugängliche Teile können bei Betrieb des Gerätes heiß werden; Kinder sind daher fern zu halten.
- ▶ Das Gerät und zugängliche Teile erhitzen sich stark beim Betrieb. Die Heizelemente sollen daher nicht berührt werden, und Kinder unter 8 Jahren sollten fern gehalten oder ständig beaufsichtigt werden.
- ▶ Ziehen Sie Topfhandschuhe beim Einschieben oder Herausnehmen von Bräunungs- und Überbackungsgut sowie beim Hantieren im Garraum an.
- ▶ Verwenden Sie den Ofen nicht zum Frittieren. Heißes Öl kann Ofenteile und Kochgeschirr beschädigen und Verbrennungen verursachen.
- ▶ Beachten Sie, dass im Gerät im Mikrowellenbetrieb hauptsächlich die Speisen und Flüssigkeiten in einem Behältnis erhitzt werden und nicht das Behältnis selbst. Obwohl der Deckel eines Behältnisses nicht heiß ist, wenn Sie es aus dem Gerät nehmen, entsteht beim Abnehmen des Deckels

die gleiche Menge an Dampf und Spritzern wie beim konventionellen Garvorgang.

**▲WARNUNG**

- ▶ Prüfen Sie immer die Temperatur des Garguts, besonders, wenn Sie **Lebensmittel oder Flüssigkeiten für Babys** erhitzen. Es ist empfehlenswert niemals Lebensmittel oder Flüssigkeiten zu sich zu nehmen, die direkt aus dem Gerät kommen. Warten Sie einige Minuten ab und rühren Sie die Lebensmittel oder die Flüssigkeit um, bis sich die Hitze gleichmäßig verteilt hat.
- ▶ Bei bestimmten Lebensmitteln besteht Verbrennungsgefahr durch Siedeverzug. Warten Sie bei Lebensmitteln, die aus einer Mischung von Fett und Wasser bestehen, z. B. Brühe, etwa 30 bis 60 Sekunden ab, bevor Sie die Lebensmittel aus dem Gerät nehmen. Die Mischung kann sich so absetzen. Sie verhindern ein plötzliches Sieden, wenn ein Löffel in das Lebensmittel oder die Flüssigkeit gestellt wird oder ein Brühwürfel hinzugefügt wird. Um Siedeverzug zu verhindern können Sie auch einen Löffel aus Metall vor dem Garen in das Gefäß stellen. Achten Sie dabei darauf, dass der Löffel an keiner Stelle die Wände des Gerätes berührt, da dies zu Schäden am Gerät führen kann.

### 1.5.3 Brandgefahr

**▲WARNUNG**

**Bei nicht sachgemäßer Verwendung des Gerätes besteht Brandgefahr durch Entzündung des Inhaltes.**

Beachten Sie die folgenden Sicherheitshinweise um Brandgefahr zu vermeiden:

- ▶ Beachten Sie, dass die Zeiten beim Garen, Erhitzen, Auftauen mit dem Gerät oft erheblich kürzer sind als auf der Kochstelle oder im Backofen. Zu lange Einschaltzeiten führen zum Austrocknen und eventuell zur Selbstentzündung des Lebensmittels. Es besteht Brandgefahr! Brandgefahr besteht



auch bei zu langem Trocknen von Brot, Brötchen, Blumen, Kräutern.

**▲WARNUNG**

- ▶ Überhitzen Sie Lebensmittel nicht.
- ▶ Mit Körnern, Kirschkernen oder Gel gefüllte Kissen und ähnliches nicht im Gerät erwärmen. Diese Gegenstände können sich entzünden, auch wenn sie nach der Erwärmung aus dem Gerät genommen werden.
- ▶ Erhitzen Sie keinen Alkohol im unverdünnten Zustand.
- ▶ Lassen Sie das Gerät nicht unbeaufsichtigt, wenn Sie Lebensmittel in Einwegbehältern aus Kunststoff, Papier oder anderen brennbaren Werkstoffen erhitzen oder garen. Einweg-Behälter aus Kunststoff müssen die unter "**Hinweise zum Mikrowellenkochgeschirr**" aufgeführten Eigenschaften aufweisen.
- ▶ Schalten Sie das Gerät aus bzw. ziehen Sie den Stromstecker ab und halten Sie die Tür geschlossen, wenn Sie Rauch feststellen, um die Flammen zu ersticken.
- ▶ Verwenden Sie das Gerät niemals zum Aufbewahren oder Trocknen von entflammenden Materialien.
- ▶ Das Mikrowellen Gerät ist ausschließlich für das Erhitzen von Speisen und Getränken bestimmt. Das Trocknen von Speisen oder Kleidung und das Erhitzen von Wärmekissen, Hausschuhen, Schwämmen, feuchten Tüchern oder ähnlichem birgt das Risiko von Verletzungen, Entzündungen oder Feuer.

---

## 1.5.4 Explosionsgefahr

### ⚠️ WARNUNG

**Bei nicht sachgemäßer Verwendung des Gerätes besteht Explosionsgefahr durch entstehenden Überdruck.**

Beachten Sie die folgenden Sicherheitshinweise um die Explosionsgefahr zu vermeiden:

- ▶ Flüssigkeiten und andere Lebensmittel dürfen nicht verschlossenen Gefäßen erhitzt werden, da die Gefäße explodieren können.
- ▶ Lassen Sie beim Erhitzen von Lebensmitteln in Plastikbehältern das Gerät wegen der Entzündungsgefahr nicht unbeaufsichtigt.
- ▶ Entfernen Sie bei Babyflaschen Verschlusskappen und Saugern.
- ▶ Verwenden Sie zum Garen kein Geschirr mit hohlen Griffelementen und Deckelknöpfen, in deren Hohlräume Feuchtigkeit gelangen kann, wenn diese Hohlräume nicht ausreichend entlüftet sind.
- ▶ Eier in der Schale und ganze hart gekochte Eier nicht im Gerät erhitzen, da sie auch nach dem Ende der Mikrowellenbehandlung noch explodieren können.
- ▶ Entfernen Sie verdrillte Drahtverschlüsse von Papier- oder Kunststoffbeuteln damit sich kein Überdruck aufbauen kann.

## 1.5.5 Gefahr durch elektrischen Strom

### ⚠️ GEFAHR

**Lebensgefahr durch elektrischen Strom!**

Beim Kontakt mit unter Spannung stehenden Leitungen oder Bauteilen besteht Lebensgefahr!

Beachten Sie die folgenden Sicherheitshinweise um eine Gefährdung durch elektrischen Strom zu vermeiden:

- ▶ Bei Beschädigung der Anschlussleitung muss eine spezielle Anschlussleitung durch eine vom Hersteller autorisierte Fachkraft installiert werden.

## ⚠ GEFAHR

- ▶ Betreiben Sie dieses Gerät nicht, wenn sein Stromkabel oder -stecker beschädigt ist, wenn es nicht ordnungsgemäß arbeitet oder wenn es beschädigt oder fallengelassen wurde. Wenn das Stromkabel beschädigt ist, muss es vom Hersteller oder seiner Serviceagentur oder einer ähnlich qualifizierten Person ersetzt werden, um Gefahren zu vermeiden.
- ▶ Öffnen Sie auf keinen Fall das Gehäuse des Gerätes. Werden spannungsführende Anschlüsse berührt und der elektrische und mechanische Aufbau verändert, besteht Stromschlaggefahr. Darüber hinaus können Funktionsstörungen am Gerät auftreten.
- ▶ Vor dem Wechseln der Lampe im Gerät muss das Gerät ausgeschaltet sein, um einen Stromschlag zu vermeiden.

### 1.6 Haftungsbeschränkung

Alle in dieser Anleitung enthaltenen technischen Informationen, Daten und Hinweise für die Installation, Betrieb und Pflege entsprechen dem letzten Stand bei Drucklegung und erfolgen unter Berücksichtigung unserer bisherigen Erfahrungen und Erkenntnisse nach bestem Wissen. Aus den Angaben, Abbildungen und Beschreibungen in dieser Anleitung können keine Ansprüche hergeleitet werden.

Der Hersteller übernimmt keine Haftung für Schäden aufgrund:

- Nichtbeachtung der Anleitung
- Nicht bestimmungsgemäßer Verwendung
- Unsachgemäßer Reparaturen
- Verwendung nicht zugelassener Ersatzteile
- Technischer Veränderungen, Modifikationen des Gerätes

Modifikationen des Gerätes werden nicht empfohlen und sind nicht durch die Garantie gedeckt.

Übersetzungen werden nach bestem Wissen durchgeführt. Wir übernehmen keine Haftung für Übersetzungsfehler, auch dann nicht, wenn die Übersetzung von uns oder in unserem Auftrag erfolgte. Verbindlich bleibt allein der ursprüngliche deutsche Text.

### 1.7 Urheberschutz

Diese Dokumentation ist urheberrechtlich geschützt.

Alle Rechte, auch die der fotomechanischen Wiedergabe, der Vervielfältigung und der Verbreitung mittels besonderer Verfahren (zum Beispiel Datenverarbeitung, Datenträger und Datennetze), auch teilweise, behält sich die Braukmann GmbH vor.

Inhaltliche und technische Änderungen vorbehalten.

---

## 2 Sicherheit

In diesem Kapitel erhalten Sie wichtige Sicherheitshinweise im Umgang mit dem Gerät. Dieses Gerät entspricht den vorgeschriebenen Sicherheitsbestimmungen. Ein unsachgemäßer Gebrauch kann jedoch zu Personen- und Sachschäden führen.

### 2.1 Bestimmungsgemäße Verwendung

Dieses Gerät ist nur für den Gebrauch im Haushalt in geschlossenen Räumen zum

- Auftauen
  - Erhitzen
  - Garen
- von Lebensmitteln und Getränken bestimmt. Eine andere oder darüber hinausgehende Benutzung gilt als nicht bestimmungsgemäß.

#### **⚠ WARNUNG**

#### **Gefahr durch nicht bestimmungsgemäße Verwendung!**

Von dem Gerät können bei nicht bestimmungsgemäßer Verwendung und/oder andersartiger Nutzung Gefahren ausgehen.

- ▶ Das Gerät ausschließlich bestimmungsgemäß verwenden.
- ▶ Die in dieser Bedienungsanleitung beschriebenen Vorgehensweisen einhalten.

Ansprüche jeglicher Art wegen Schäden aus nicht bestimmungsgemäßer Verwendung sind ausgeschlossen. Das Risiko trägt allein der Betreiber.

## 3 Inbetriebnahme

In diesem Kapitel erhalten Sie wichtige Hinweise zur Inbetriebnahme des Gerätes. Beachten Sie die Hinweise um Gefahren und Beschädigungen zu vermeiden.

### 3.1 Sicherheitshinweise

#### **⚠ WARNUNG**

#### **Bei der Inbetriebnahme des Gerätes können Personen- und Sachschäden auftreten!**

Beachten Sie die folgenden Sicherheitshinweise um die Gefahren zu vermeiden:

- ▶ Verpackungsmaterialien dürfen nicht zum Spielen verwendet werden. Es besteht Erstickungsgefahr.
- ▶ Auf Grund des hohen Gewichtes des Gerätes den Transport sowie das Auspacken und Aufstellen mit zwei Personen durchführen.

### 3.2 Lieferumfang und Transportinspektion

Die Mikrowelle M20 EASY wird standardmäßig mit folgenden Komponenten geliefert:

- Mikrowelle M20 EASY
- Rollring
- Glasdreheller
- Bedienungsanleitung

#### **HINWEIS**

- ▶ Prüfen Sie die Lieferung auf Vollständigkeit und auf sichtbare Schäden.

## HINWEIS

- ▶ Melden Sie eine unvollständige Lieferung oder Schäden infolge mangelhafter Verpackung oder durch Transport sofort dem Spediteur, der Versicherung und dem Lieferanten.

### 3.3 Auspacken

Zum Auspacken des Gerätes gehen Sie wie folgt vor:

- Entfernen Sie alle Verpackungsteile und das Zubehör.
- Überprüfen Sie das Gerät auf mögliche Beschädigungen (Beulen, beschädigte Tür usw.). Beschädigte Geräte dürfen nicht in Betrieb genommen werden.
- Gehäuse: Entfernen Sie den Schutzfilm auf der Außenfläche des Mikrowellengehäuses.

### 3.4 Entsorgung der Verpackung

Die Verpackung schützt das Gerät vor Transportschäden. Die Verpackungsmaterialien sind nach umweltverträglichen und entsorgungstechnischen Gesichtspunkten ausgewählt und deshalb recycelbar. Die Rückführung der Verpackung in den Materialkreislauf spart Rohstoffe und verringert das Abfallaufkommen.

Entsorgen Sie nicht mehr benötigte Verpackungsmaterialien an den Sammelstellen für das Verwertungssystem »Grüner Punkt«.



## HINWEIS

- ▶ Heben Sie wenn möglich die Originalverpackung während der Garantiezeit des Gerätes auf, um das Gerät im Garantiefall wieder ordnungsgemäß verpacken zu können.

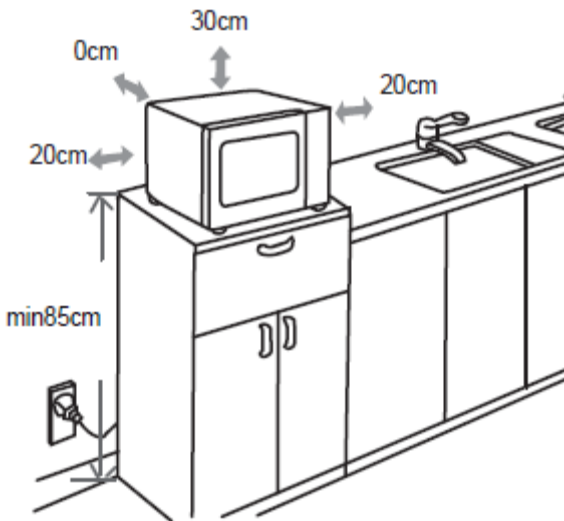
### 3.5 Anforderungen an den Aufstellort

Für einen sicheren und fehlerfreien Betrieb des Gerätes muss der Aufstellort folgende Voraussetzungen erfüllen:

- Das Gerät muss auf einer festen, flachen, waagerechten und hitzebeständigen Unterlage mit einer ausreichenden Tragkraft für den Ofen und das erwartungsgemäß schwerste im Ofen zubereitete Kochgut aufgestellt werden.
- Wählen Sie den Aufstellort so, dass Kinder nicht an heiße Oberflächen des Gerätes gelangen können.
- Das Gerät ist nicht für den Einbau in einer Wand oder einem Einbauschränk vorgesehen.
- Stellen Sie das Gerät nicht in einer heißen, nassen oder sehr feuchten Umgebung oder in der Nähe von brennbarem Material auf.
- Lassen Sie das Kabel nicht über eine Tisch- oder Arbeitsflächenkante herunter hängen.
- Die Steckdose muss leicht zugänglich sein, so dass das Stromkabel notfalls leicht abgezogen werden kann.

- Der Einbau und die Montage dieses Gerätes an nichtstationären Aufstellorten dürfen nur von Fachbetrieben/Fachleuten durchgeführt werden, wenn sie die Voraussetzungen für den sicherheitsgerechten Gebrauch dieses Gerätes sicherstellen.

### 3.5.1 Aufstellung des Gerätes



- 1) Wählen Sie eine ebene Aufstellfläche mit genug Platz für die Lüftungsschlitze aus.
  - a) Die Aufstellfläche muss mindestens 85 cm über dem Fussboden sein.
  - b) Die Rückseite des Gerätes muss zu einer Wand gerichtet sein (10 cm Abstand). Über dem Gerät ist ein freier Abstand von 30 cm erforderlich, der seitliche Abstand zu anderen Wänden oder Einrichtungen muss mindestens 20 cm betragen.
  - c) Die linke Seite neben dem Gerät muss frei bleiben.
  - d) Nehmen Sie die Füße von der Unterseite des Gerätes NICHT ab.

e) Decken Sie keine Öffnungen am Gerät ab und blockieren Sie sie nicht.

f) Die Abdeckung der Lüftungsschlitze kann zur Schäden am Gerät führen.

g) Platzieren Sie das Mikrowellengerät so weit wie möglich von Radios oder Fernsehern weg, da durch den Betrieb der Radio- und Fernsehempfang gestört werden kann.

2) Stecken Sie den Stecker des Gerätes in eine normale Haushaltssteckdose ein. Achten Sie darauf, dass die Spannung und Netzfrequenz des Gerätes (siehe Typenschild) denen der häuslichen Stromversorgung entsprechen.

### 3.5.2 Vermeidung von Funkstörungen

Durch das Gerät können Störungen bei Radios, Fernsehern oder ähnlichen Geräten auftreten.

Durch folgende Maßnahmen können Störungen beseitigt oder reduziert werden:

- Reinigen Sie die Tür und die Dichtungsoberflächen des Gerätes.
- Stellen Sie das Radio, den Fernseher etc. soweit wie möglich vom Gerät entfernt auf.
- Schließen Sie das Gerät an einer anderen Steckdose an, so dass für das Gerät und den gestörten Empfänger unterschiedliche Stromkreise verwendet werden.
- Verwenden Sie eine ordnungsgemäß installierte Antenne für den Empfänger, um einen guten Empfang sicherzustellen.

## 3.6 Elektrischer Anschluss

### **⚠GEFAHR**

### Gefahr durch Stromschläge

- ▶ Das Berühren interner Bauteile kann gravierende Verletzungen verursachen oder zum Tod führen.
- ▶ Das Gerät darf nicht auseinander genommen werden.
- ▶ Durch eine unsachgemäße Erdung kann es zu Stromschlägen kommen. Benutzen Sie keine Steckdose, die nicht sachgemäß installiert und geerdet ist.

Für einen sicheren und fehlerfreien Betrieb des Gerätes sind beim elektrischen Anschluss folgende Hinweise zu beachten:

- Vergleichen Sie vor dem Anschließen des Gerätes die Anschlussdaten (Spannung und Frequenz) auf dem Typenschild mit denen Ihres Elektronetzes. Diese Daten müssen übereinstimmen, damit keine Schäden am Gerät auftreten. Im Zweifelsfall fragen Sie Ihre Elektro-Fachkraft.
- Die Steckdose muss über einen 16A-Sicherungsschutzschalter, getrennt von anderen Stromverbrauchern, abgesichert sein.
- Der Anschluss des Gerätes an das Elektronetz darf maximal über ein 3 Meter langes, abgewickeltes Verlängerungskabel mit einem Querschnitt von 1,5 mm<sup>2</sup> erfolgen. Die Verwendung von Mehrfachsteckern oder Steckdosenleisten ist wegen der damit verbundenen Brandgefahr verboten.
- Vergewissern Sie sich, dass das Stromkabel unbeschädigt ist und nicht unter dem Ofen oder über heiße oder scharfkantige Flächen verlegt wird.
- Dieses Gerät muss geerdet sein. Bei einem Kurzschluss bietet die Erdung Schutz vor Stromschlägen, da der elektrische Strom über eine Zusatzleitung abgeführt wird. Das Gerät ist mit einem entsprechenden Kabel mit Erdungsleiter und einem Schutzkontaktstecker ausgestattet. Der Stecker muss in eine sachgemäß installierte und geerdete Steckdose eingesteckt werden.
- Die elektrische Sicherheit des Gerätes ist nur dann gewährleistet, wenn es an ein vorschriftsmäßig installiertes Schutzleitersystem angeschlossen wird. Der Betrieb an einer Steckdose ohne Schutzleiter ist verboten. Lassen Sie im Zweifelsfall die Hausinstallation durch eine Elektro-Fachkraft überprüfen. Der Hersteller kann nicht verantwortlich gemacht werden für Schäden, die durch einen fehlenden oder unterbrochenen Schutzleiter verursacht werden.

#### **3.6.1 Verlängerungskabel**

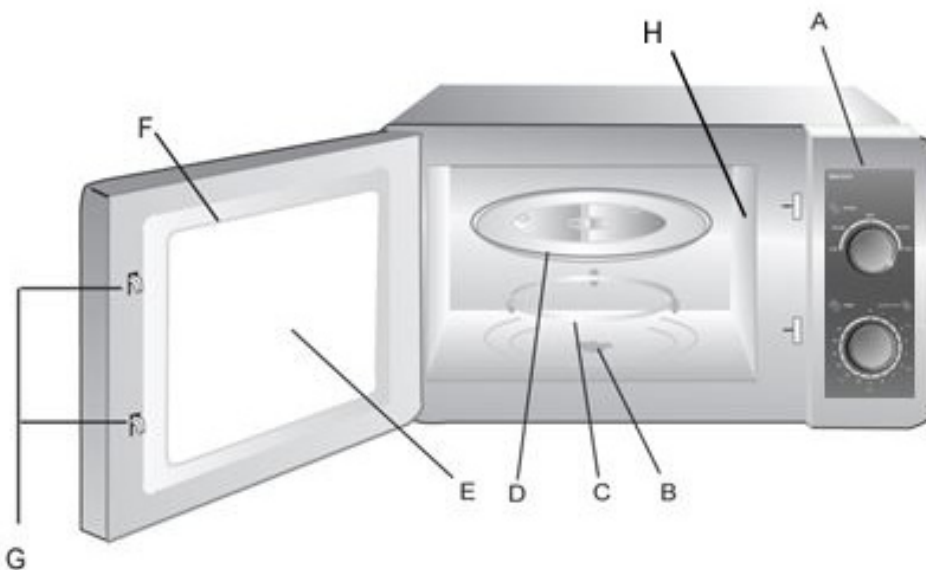
- Das Anschlusskabel ist kurz gehalten, damit es sich nicht verwirrt oder eine Stolperfalle darstellt.
- Falls ein längeres Kabel oder ein Verlängerungskabel benutzt wird:

- 1) Die Belastbarkeit des Kabels oder des Verlängerungskabels muss mindestens der elektrischen Geräteleistung entsprechen.
- 2) Beim Verlängerungskabel muss es sich um ein geerdetes dreiadriges Kabel handeln.
- 3) Das lange Kabel muss so verlegt sein, dass es nicht von Tisch- oder Arbeitsflächenkanten herunter hängt, wo es von Kindern herunter gezogen werden kann, und so, dass es keine Stolperfalle darstellt.

## 4 Aufbau und Funktion

In diesem Kapitel erhalten Sie wichtige Hinweise zum Aufbau und Funktion des Gerätes.

### 4.1 Gesamtübersicht



- A) Bedienfeld
- B) Drehkreuz
- C) Rollring
- D) Glas-Drehteller
- E) Sichtfenster
- F) Tür

G) Sicherheitsverriegelung

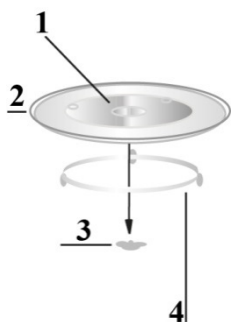
H) Ofenlüftungsöffnung (Abdeckung nicht entfernen!)

#### HINWEIS

► Der Lüfter kann nachlaufen, um das Gerät abzukühlen.

### 4.2 Montage des Zubehörs

#### 4.2.1 Glasdrehteller



- 1 Nabe (Unterseite)
- 2 Glas-Drehteller
- 3 Drehkreuz
- 4 Rollring



Den Glasdrehsteller wie folgt montieren:

- Den Rollring einsetzen
- Den Glasdrehsteller so einsetzen, dass die Nuten an der Unterseite des Glasdrehstellers in das Drehkreuz einrasten.
- Den Drehteller nie falsch herum einsetzen. Er muss sich frei drehen können.
- Beim Kochen müssen immer der Drehteller und der dazugehörige Rollring benutzt werden.
- Alle Speisen und Behältnisse werden zum Erhitzen immer auf den Drehteller platziert.
- Wenn der Glas-Drehteller oder der dazugehörige Rollring reißen oder zerbrechen, wenden Sie sich umgehend an Ihr zuständiges Service Center.



### 4.3 Bedienelemente

Drehknopf Leistung (Power):

Zum Einstellen der gewünschten Mikrowellen-Leistung.

Drehknopf Zeit/Auftauen (Timer/Defrost)

Zum Einstellen der gewünschten Zeit bzw. Auftau-Menge.

#### HINWEIS

- ▶ Stellen Sie den Drehknopf für die Zeit immer auf 0, wenn das Gerät nicht in Betrieb ist.
- ▶ Betreiben Sie das Gerät nicht, wenn es leer ist. Das Gerät kann beschädigt werden.

Einstellung	Leistung in %
Niedrig	17 %
Mittel-niedrig / Auftauen	33 %
Mittel	55 %
Mittel-hoch	77 %
Hoch	100 %

### 4.4 Signaltöne

Das Gerät sendet zur akustischen Rückmeldung folgenden Signalton aus:

- **Ein Signalton:** Das Ende der Garzeit ist erreicht.

#### 4.4.1 Warnhinweise am Gerät

##### ▲VORSICHT



##### Gefahr durch heiße Oberfläche!

An der hinteren oberen Gehäuseseite befindet sich ein Warnhinweis auf Gefahr durch heiße Oberflächen. Das Gerät kann an der Oberfläche sehr heiß werden.

- ▶ Die heiße Oberfläche des Gerätes nicht berühren. Verbrennungsgefahr!
- ▶ Stellen oder legen Sie keine Gegenstände auf das Gerät.
- ▶ Platzieren Sie das Mikrowellengerät nicht über ein Kochfeld oder ein anderes Gerät, das Hitze erzeugt, da hierdurch das Mikrowellengerät beschädigt werden kann und die Garantie verfällt.

#### 4.4.2 Türverriegelung

In der Türverriegelung des Gerätes ist ein Sicherheitsschalter eingebaut, der den Betrieb des Gerätes bei geöffneter Tür verhindert.

##### ▲VORSICHT

##### Gefahr durch Mikrowellen!

Ist diese Sicherheitseinrichtung defekt oder wird diese Sicherheitseinrichtung umgangen, setzen Sie sich und andere direkt der Mikrowellenstrahlung aus.

- ▶ Das Gerät nicht betreiben, wenn der Sicherheitsschalter defekt ist.
- ▶ Diese Sicherheitseinrichtung nicht außer Kraft setzen.

#### 4.5 Typenschild

Das Typenschild mit den Anschluss- und Leistungsdaten befindet sich an der Rückseite des Gerätes.

## 5 Bedienung und Betrieb

In diesem Kapitel erhalten Sie wichtige Hinweise zur Bedienung des Gerätes. Beachten Sie die Hinweise um Gefahren und Beschädigungen zu vermeiden.

##### ▲WARNUNG

- ▶ Das Gerät während des Betriebes nicht unbeaufsichtigt lassen, um bei Gefahren schnell eingreifen zu können.

### 5.1 Grundlagen des Mikrowellengarens

- Die zur Garung/Erhitzung des Kochguts erforderliche Leistung und Zeit hängt unter anderem von der Ausgangstemperatur, der Menge, und der Art und Beschaffenheit der Speise ab. Verwenden Sie die kürzeste angegebene Garzeit und verlängern Sie den Garvorgang nach Bedarf.
- Ordnen Sie das Kochgut sorgfältig an. Platzieren Sie die dicksten Bereiche am äußeren Schüsselrand.

- Decken Sie das Kochgut während des Garens ab. Deckel beugen gegen Spritzer vor und tragen zum gleichmäßigen Garen/Erhitzen bei.
- Während der Erhitzung sollten Sie das Kochgut mehrfach wenden, umschichten oder umrühren, um eine gleichmäßige Temperaturverteilung zu erhalten.
- Eventuell vorhandene Keime in den Speisen werden nur bei einer ausreichend hohen Temperatur (> 70 °C) und bei einer ausreichend langen Zeit (> 10 min) abgetötet.
- Lebensmittel mit fester Haut oder Schale, wie Tomaten, Würstchen, Pellkartoffeln, Auberginen, mehrmals anstechen bzw. einkerben, damit entstehender Dampf entweichen kann und die Lebensmittel nicht platzen.
- Eier ohne Schale dürfen Sie mit Mikrowellen nur dann garen, wenn die Haut des Eidotters vorher mehrmals angestochen wird. Das Eidotter kann sonst nach dem Garen mit Hochdruck herauspritzen.
- Schichten Sie Gerichte wie Fleischklöße nach der Hälfte der Garzeit von oben nach unten und von der Mitte zum äußeren Rand hin um.

## 5.2 Betriebsarten

Das Gerät kann in verschiedenen Betriebsarten betrieben werden. Die nachfolgende Auflistung veranschaulicht die möglichen Betriebsarten des Gerätes:

### ◆ Mikrowelle

Diese Betriebsart eignet sich zum normalen Erhitzen von Kochgut.

### ◆ Auftauen

Diese Betriebsart eignet sich zum Auftauen von gefrorenem Kochgut. Sie können Zeit oder Gewicht einstellen.

## 5.3 Hinweise zum Mikrowellenkochgeschirr

Das ideale Material für Mikrowellenkochgeschirr ist für Mikrowellen durchlässig und erlaubt der Energie, den Behälter zu durchdringen und das Kochgut aufzuwärmen.

Beachten Sie die folgenden Hinweise bei der Auswahl des richtigen Kochgeschirrs:

- ▶ Mikrowellen können Metall nicht durchdringen. Utensilien aus Metall und Kochgeschirr mit Metallverzierung sollten deshalb nicht verwendet werden.
- ▶ Verwenden Sie beim Mikrowellengaren keine Produkte aus Recycling-Papier, da sie kleine Metallfragmente enthalten können, die in einer Funkenbildung und/oder Feuer resultieren könnten.
- ▶ Verwenden Sie rundes oder ovales statt quadratisches oder rechteckiges Kochgeschirr, da das Kochgut in Ecken zum Überhitzen neigt.
- ▶ Schmale Streifen Aluminiumfolie können verwendet werden, um empfindliche Bereiche gegen ein übermäßiges Erhitzen zu schützen. Verwenden Sie nicht zuviel Folie und halten Sie einen Abstand von ca. 2,5 cm zwischen Folie und den Garraumwänden ein.
- ▶ Verwenden Sie keine Aluminiumfolie bei der Nutzung von Mikrowelle oder Kombinationen mit Mikrowelle (siehe Tabelle).

Die folgende Tabelle dient als Anhaltspunkt zur Auswahl des richtigen Kochgeschirrs:

Kochgeschirr	Mikrowelle	Kochgeschirr	Mikrowelle
Hitzefestes Glasgeschirr	✓	Küchenpapier	✓
Nicht hitzefestes Glasgeschirr	✗	Metallblech	✗
Hitzefestes Keramikgeschirr	✓	Metallgestell	✗
Mikrowellenfeste Kunststoffbehälter	✓	Aluminiumfolie und -behälter	✗

## 5.4 Tür Öffnen/Schließen

### ◆ Tür Öffnen

Ziehen Sie mit einem sanften Ruck am Türgriff, um die Tür des Gerätes zu öffnen. Sollte das Gerät eingeschaltet sein, wird das aktuelle Garprogramm unterbrochen.

#### HINWEIS

- ▶ Lassen Sie die Tür einen Moment geöffnet bevor Sie in den Garraum greifen, um die angestaute Hitze entweichen zu lassen.

### ◆ Tür Schließen

Schließen Sie die Tür bis die Türverriegelung hörbar einrastet. Sollte ein laufendes Garprogramm durch Öffnen der Tür unterbrochen worden sein, so wird es automatisch fortgesetzt.

## 6 Mikrowellen-Betrieb

1. Stellen Sie die gewünschte Leistung ein, indem Sie den Drehknopf Power entsprechend drehen.
2. Stellen Sie die gewünschte Zeit ein, indem Sie den Drehknopf Timer/Defrost entsprechend drehen.
3. Das Gerät startet den Kochvorgang automatisch, sobald Leistung und Zeit eingestellt sind.
4. Ein Signalton ertönt, wenn der Kochvorgang beendet ist.

#### HINWEIS

- ▶ Stellen Sie den Drehknopf für die Zeit immer auf 0, wenn das Gerät nicht in Betrieb ist.
- ▶ Betreiben Sie das Gerät nicht, wenn es leer ist. Das Gerät kann beschädigt werden.

## 7 Auftauen

Stellen Sie den Drehknopf Power auf **M/LOW** Diese Stufe eignet sich für das schonende Auftauen Ihrer Speisen.

Stellen Sie den Drehknopf Timer/Defrost auf die gewünschte Zeit oder Menge ein. Rühren Sie nach ca. der Hälfte der Zeit die Speise um.

## 8 Reinigung und Pflege

In diesem Kapitel erhalten Sie wichtige Hinweise zur Reinigung und Pflege des Gerätes. Beachten Sie die Hinweise um Beschädigungen durch falsche Reinigung des Gerätes zu vermeiden und den störungsfreien Betrieb sicherzustellen.

### 8.1 Sicherheitshinweise

#### **▲ VORSICHT**

Beachten Sie die folgenden Sicherheitshinweise, bevor Sie mit der Reinigung des Gerätes beginnen:

- ▶ Das Gerät muss regelmäßig gereinigt und Kochgutrückstände entfernt werden. Ein nicht in einem sauberen Zustand gehaltenes Gerät wirkt sich nachteilig auf die Lebensdauer des Geräts aus und kann zu einem gefährlichen Gerätezustand sowie Pilz- und Bakterienbefall führen.
- ▶ Schalten Sie das Gerät vor dem Reinigen aus und ziehen Sie den Stecker aus der Wandsteckdose.
- ▶ Der Garraum ist nach dem Benutzen heiß. Es besteht Verbrennungsgefahr! Warten Sie, bis das Gerät abgekühlt ist.
- ▶ Reinigen Sie den Garraum nach der Verwendung, sobald er abgekühlt ist. Zu langes Warten erschwert die Reinigung unnötig und macht sie im Extremfall unmöglich. Zu starke Verschmutzungen können unter Umständen das Gerät beschädigen.
- ▶ Wenn Feuchtigkeit in das Gerät eindringt, können elektronische Bauteile beschädigt werden. Achten Sie darauf, dass keine Flüssigkeit durch die Lüftungsschlitze in das Geräteinnere gelangt.
- ▶ Benutzen Sie keine aggressiven oder scheuernden Reinigungsmittel und keine Lösungsmittel.
- ▶ Kratzen Sie hartnäckige Verschmutzungen nicht mit harten Gegenständen ab.
- ▶ Wegen der damit verbundenen Gefahren dürfen Reparaturen und Servicearbeiten, bei denen die Strahlenschutzabdeckung entfernt wird, nur von einer Fachkraft ausgeführt werden.

### 8.2 Reinigung

#### **◆ Garraum und Türinnenseite**

Halten Sie den Garraum des Gerätes sauber. Wischen Sie an den Wänden des Garraums haftendes verspritztes oder verschüttetes Kochgut mit einem feuchten Tuch ab.

Bei starker Verschmutzung des Gerätes kann ein mildes Reinigungsmittel verwendet werden. Wischen Sie Tür, Fenster und die Türdichtungen mit einem feuchten Tuch ab, um Spritzer und verschüttetes Kochgut zu entfernen. Rückstände an der Türdichtung können dazu führen, dass die Tür nicht mehr richtig schließt und somit Mikrowellen austreten können. Wischen Sie Dampf, der sich an der Gerätetür niedergeschlagen hat, mit einem weichen Tuch ab.

---

Dies kann der Fall sein, wenn das Gerät in einer sehr feuchten Umgebung verwendet wird und ist normal. Lassen Sie nach der Reinigung des Innenraums die Ofentür offen, bis das Gerät innen getrocknet ist.

Reinigungstipp: Die Innenwände, an denen gekochte Lebensmittel haften, sind folgendermaßen leichter zu reinigen: Legen Sie eine halbe Zitrone in eine Schüssel, fügen Sie 300 ml Wasser hinzu und erhitzen Sie dies für 10 Minuten bei 100% Mikrowellenleistung. Danach wischen Sie das Gerät mit einem weichen, trockenen Tuch aus.

#### ◆ Gerätefront und Bedienfeld

Reinigen Sie die Gerätefront und das Bedienfeld mit einem weichen angefeuchteten Tuch. Achten Sie darauf, dass die Drehknöpfe nicht nass werden. Verwenden Sie zum Reinigen ein weiches, feuchtes Tuch.

#### HINWEIS

► Lassen Sie die Ofentür geöffnet, um ein versehentliches Einschalten des Gerätes zu verhindern.

#### ◆ Aussengehäuse

Die Außenflächen des Gerätes mit einem feuchten Tuch reinigen.

#### ◆ Drehteller und Rollring

- Das Zubehör (Drehteller und Rollring) müssen gelegentlich herausgenommen und gereinigt werden. Waschen Sie das Zubehör in einer warmen Seifenlösung.
- Der Rollring sollte regelmäßig gereinigt werden, um einer übermäßigen Geräusentwicklung oder einer Störung der Drehbewegung vorzubeugen. Der Rollring kann in einer milden Seifenlösung gewaschen werden. Achten Sie darauf, den Rollring nach dem Reinigen wieder ordnungsgemäß einzulegen.
- Wischen Sie den Geräteboden mit einem milden Reinigungsmittel ab. Bei starker Verschmutzung des Gerätebodens kann ein mildes Reinigungsmittel verwendet werden.

## 9 Störungsbehebung

In diesem Kapitel erhalten Sie wichtige Hinweise zur Störungslokalisierung und Störungsbehebung. Beachten Sie die Hinweise um Gefahren und Beschädigungen zu vermeiden.

### 9.1 Sicherheitshinweise

#### ▲ VORSICHT

- Reparaturen an Elektrogeräten dürfen nur von Fachleuten durchgeführt werden, die vom Hersteller geschult sind.
- Durch unsachgemäße Reparaturen können erhebliche Gefahren für den Benutzer und Schäden am Gerät entstehen.

## 9.2 Störungsursachen und -behebung

Die nachfolgende Tabelle hilft bei der Lokalisierung und Behebung kleinerer Störungen.

Fehler	Mögliche Ursache	Behebung
Das gewählte Programm lässt sich nicht starten.	Gerätetür nicht geschlossen	Gerätetür schließen
	Netzstecker nicht eingesteckt	Netzstecker einstecken
	Sicherung nicht eingeschaltet	Sicherung einschalten
Der Drehteller dreht sich ruckartig.	Verschmutzungen zwischen dem Drehteller und dem Garraumboden	Verschmutzungen beseitigen
	Verschmutzungen am Rollring	
	Gefäß zu groß	Anderes Gefäß verwenden
Speise nach Ablauf der eingestellten Zeit nicht genügend aufgetaut, erhitzt bzw. gegart.	Zeit bzw. Leistungsstufe falsch gewählt	Zeit und Leistungsstufe neu einstellen Vorgang wiederholen
Das Gerät funktioniert, aber die Garraumbeleuchtung nicht.	Garraumbeleuchtung defekt.	Garraumbeleuchtung vom Service Instand setzen lassen.
Während des Mikrowellen-Betriebes sind unnormale Geräusche zu hören.	Speise mit Aluminiumfolie abgedeckt	Aluminiumfolie entfernen
	Das Kochgeschirr enthält Metall und es entstehen Funken im Garraum	Geschirrhinweise beachten

### ▲ VORSICHT

- ▶ Wenn Sie mit den oben genannten Schritten das Problem nicht lösen können, wenden Sie sich bitte an den Kundendienst.

## 10 Entsorgung des Altgerätes

Elektrische und elektronische Altgeräte enthalten vielfach noch wertvolle Materialien. Sie enthalten aber auch schädliche Stoffe, die für ihre Funktion und Sicherheit notwendig waren.

Im Restmüll oder bei falscher Behandlung können diese der menschlichen Gesundheit und der Umwelt schaden. Geben Sie Ihr Altgerät deshalb auf keinen Fall in den Restmüll.

### HINWEIS

- ▶ Nutzen Sie die von Ihrem Wohnort eingerichtete Sammelstelle zur Rückgabe und Verwertung elektrischer und elektronischer Altgeräte. Informieren Sie sich gegebenenfalls bei Ihrem Rathaus, Ihrer Müllabfuhr oder bei Ihrem Händler.
- ▶ Sorgen Sie dafür, dass Ihr Altgerät bis zum Abtransport kindersicher aufbewahrt wird.



---

## 11 Garantie

Für dieses Produkt übernehmen wir beginnend vom Verkaufsdatum 24 Monate Garantie für Mängel, die auf Fertigungs- oder Werkstofffehler zurückzuführen sind.

Ihre gesetzlichen Gewährleistungsansprüche nach §439 ff. BGB-E bleiben hiervon unberührt. In der Garantie nicht enthalten sind Schäden, die durch unsachgemäße Behandlung oder Einsatz entstanden sind, sowie Mängel, welche die Funktion oder den Wert des Gerätes nur geringfügig beeinflussen. Weitergehend sind Verschleißteile, Transportschäden, soweit wir dies nicht zu verantworten haben, sowie Schäden, die durch nicht von uns durchgeführte Reparaturen entstanden sind, vom Garantieanspruch ausgeschlossen. Dieses Gerät ist für den Gebrauch im privaten Bereich (Haushaltseinsatz) konstruiert und leistungsmäßig ausgelegt. Eine etwaige Nutzung im gewerblichen Einsatz fällt nur soweit unter die Garantie, wie es sich im Umfang mit der Beanspruchung einer privaten Nutzung vergleichen lässt. Es ist nicht für den weitergehenden, gewerblichen Gebrauch bestimmt. Bei berechtigten Reklamationen werden wir das mangelhafte Gerät nach unserer Wahl reparieren oder gegen ein mängelfreies Gerät austauschen. Offene Mängel sind innerhalb von 14 Tagen nach Lieferung anzuzeigen. Weitere Ansprüche sind ausgeschlossen.

Zur Geltendmachung eines Garantieanspruches setzen Sie sich bitte vor einer Rücksendung des Gerätes (immer mit Kaufbeleg!) mit uns in Verbindung.

## 12 Technische Daten

Gerät	Mikrowelle
Name	M20 EASY
Artikel-Nr.	3309
Anschlussdaten	230V~, 50 Hz
Leistungsaufnahme	1050 W (Mikrowelle)
	≤0,5W (Standby)
Mikrowellen-Nennausgangsleistung	700 W
Betriebsfrequenz	2450 MHz
Außenabmessungen (H/B/T)	260 x 445 x 365 mm
Garraumabmessungen (H/B/T)	175 x 255 x 260 mm
Nettogewicht	Ca. 9,8 kg
Kapazität	Ca. 20 L



# Original Operating Manual

## Microwave M20 EASY



Item No. 3309

---

## 13 Operating Manual

### 13.1 General

Please read the information contained herein so that you can become familiar with your device quickly and take advantage of the full scope of its functions.

Your microwave will serve you for many years if you handle it and care for it properly.

We wish you a lot of pleasure in using it!

### 13.2 Information on this manual

These Operating Instructions are a component of the microwave (referred to hereafter as the Device) and provide you with important information for the initial commissioning, safety, intended use and care of the device.

The Operating Instructions must be available at all times at the device. This Operating Manual must be read and applied by every person who is instructed to work with the device:

- Commissioning
- Operation
- Troubleshooting and/or

- Cleaning

Keep the Operating Manual in a safe place and pass it on to the subsequent owner along with the device.

### 13.3 Warning notices

The following warning notices are used in the Operating Manual concerned here.

**▲GEFAHR**

**DANGER**

**A warning notice of this level of danger indicates a potentially dangerous situation.**

If the dangerous situation is not avoided, this can lead to death or serious injuries.

► Observe the instructions in this warning notice in order to avoid the danger of death or serious personal injuries.

**▲WARNUNG**

**WARNING**

**A warning notice of this level of danger indicates a possible dangerous situation.**

If the dangerous situation is not avoided, this can lead to serious injuries.

► Observe the instructions in this warning notice in order to avoid the personal injuries.

**▲VORSICHT**

**ATTENTION**

**A warning notice of this level of danger indicates a possible dangerous situation.**

If the dangerous situation is not avoided, this can lead to slight or moderate injuries.

► Observe the instructions in this warning notice in order to avoid the personal injuries.

**HINWEIS**

**PLEASE NOTE**

A notice of this kind indicates additional information, which will simplify the handling of the machine.

## 13.4 General Safety information

### HINWEIS

Please note

**Please observe the following general safety notices with regard to the safe handling of the device.**

- ▶ Examine the device for any visible external damages prior to using it. Never put a damaged device into operation.
- ▶ If the connection lead is damaged, you will need to have a new connection lead installed by an authorized electrician.
- ▶ This appliance can be used by children aged 8 years and above and persons with reduced physical, sensory or mental capabilities or lack of experience and knowledge if they have been given supervision or instruction concerning use of the appliance in a safe way and understand the hazards involved.
- ▶ Children shall not play with the appliance.
- ▶ Cleaning and user maintenance shall not be made by children unless they are older than 8 years and supervised.
- ▶ Keep the appliance and its cord out of reach of children aged less than 8 years.
- ▶ Do not use utensils that are not suitable for the use in microwave appliances.
- ▶ The appliance should be cleaned regularly and all food residues removed after each use.
- ▶ Read and follow the instructions on “**Danger due to microwaves**”.
- ▶ The appliance may only be placed according to the instructions attached.
- ▶ Do not leave the device unsupervised when it is in operation.
- ▶ Do not operate the oven if it is empty. This could damage the device.

**HINWEIS****Please note**

- ▶ The device is not intended for drying, warming up or heating up living animals.
- ▶ Food thermometers are unsuitable to be used when the microwave is in operation.
- ▶ Do not use the cooking chamber for storage purposes. Do not leave any paper products, cooking utensils or foodstuffs in the cooking chamber when the oven is not being used.
- ▶ Do not use or store the appliance outdoors.
- ▶ Do not use the appliance near water, in damp or humid basements or near swimming pools.
- ▶ Do not use steam cleaners on the appliance.
- ▶ The rear of the appliance should be facing a wall.
- ▶ Only qualified electricians, who have been trained by the manufacturer, may carry out any repairs that may be needed. Improperly performed repairs can cause considerable dangers for the user.
- ▶ Only customer service departments authorized by the manufacturer may carry out repairs on the device during the guarantee period, as otherwise the guarantee entitlements will be null and void in the event of any subsequent damages.
- ▶ Defective components must always be replaced with original replacement parts. Only such parts will guarantee that the safety requirements are fulfilled.
- ▶ Device is not intended to be operated by means of an external timer or separate remote-control system.
- ▶ **PLEASE READ THESE SAFETY INSTRUCTIONS CAREFULLY AND KEEP FOR FUTURE REFERENCE.**

## 13.5 Sources of danger

### 13.5.1 Danger due to microwaves

**▲WARNING** Warning

**Exposure to microwaves on the human body can result in injuries.**

Please observe the following safety notices in order not to expose yourself or others to microwaves.

- ▶ Never operate the device when the door is open. Having a faulty or manipulated safety switch results in the danger of exposing oneself directly to the microwaves.
- ▶ Never position any items between the front of the oven and the oven door and avoid any dirt deposits or cleaning material residues directly on the sealing areas of the device.
- ▶ Do not use the device under the following circumstances:
  - if the device door is warped
  - if the door hinges are loose
  - if there are visible holes or cracks on the housing, on the door or on the walls of the cooking chamber
- ▶ If the door or door seals are damaged, the device must not be operated until it has been repaired by an authorized person.
- ▶ Do not remove any of the coverings on the device.
- ▶ Due to the hazards of repair and maintenance work, for which the radiation shield cover is removed any such work may only be carried out by a trained and qualified specialist.

---

## 13.5.2 Danger of burns

### **▲**WARNING Warning

**The culinary items being heated up in this device as well as the cookware that being used and the surface of the device can become very hot.**

Please observe the following safety notices in order not to burn or scald yourself or others.

- ▶ The device becomes hot. Keep the power cable away from any surfaces and make sure the ventilation slots in the appliance are not covered up.
- ▶ Accessible parts can become hot during use of the appliance; keep children at a safe distance.
- ▶ During use the appliance will heat up; do not touch the heating elements inside the appliance.
- ▶ The appliance and accessible parts will become very hot during use. Do not touch the heating elements; keep children under the age of 8 years at a safe distance or under supervision at all times.
- ▶ Use oven mitts when sliding in or removing items that are being browned as well while foods/cookware are being handled within the cooking chamber.
- ▶ Do not use the oven for deep-frying. Hot oil can damage parts of the oven and the cookware and cause burns.
- ▶ Please bear in mind that the foods and liquids in the device are mainly being heated when the microwave is in operation, and not the container itself. Although the lid of a container is not hot, the same amount of steam and spills can be created on removing the lid as in a conventional cooking process when you remove it from the device.

**▲WARNING** Warning

- ▶ Always check the temperature of the cooked food, especially if you are heating up **foods or liquids for babies**. It is advisable never to consume foods or liquids, directly after they come out of the device. Wait a few minutes and stir the food or liquid, to allow the heat to be distributed evenly.
- ▶ With certain foods, there is a danger of burns due to superheating. With foods consisting of a mixture of fat and water, such as broth, wait about 30 to 60 seconds before removing the food from the device. This will allow the mixture to settle. Thus, you avoid sudden bubbling up when a spoon is inserted into the food or the liquid or after adding a stock cube.  
In order to prevent superheating, you can also place a metal spoon into the cooking vessel prior to cooking. However, bear in mind that the spoon must not make contact with any parts of the device walls, as this could result in damages to the device.

### 13.5.3 Danger of fire

**▲WARNING** Warning

**There is a danger of fire due to the ignition of the content in the event the device is not used properly.**

Observe the following safety notices to avoid dangers of fire:

- ▶ Please bear in mind that the times for cooking, heating up, defrosting using the device are frequently considerably shorter than on a stove top or in the oven.  
Leaving the device on for too long will result in foods drying out and eventually self-igniting. There is then a danger of fire! The danger of fire is also present if bread, rolls, flowers or herbs are being dried for too long.
- ▶ Do not overheat food.

---

**▲WARNING** Warning

- ▶ Do not warm up pillows or similar items filled with grains, cherry pits or gel. These items can ignite, even if they are removed out of the device after they are warmed up.
- ▶ Do not warm up any alcohol in an undiluted state.
- ▶ Never the leave the device unsupervised if you are warming up or cooking foods in disposable containers made of plastic, paper or other flammable materials. Disposable containers made of plastic must have the properties shown under the heading “**Notices on microwave cookware**”.
- ▶ Switch off the device or disconnect the power plug and keep the door closed if you discover smoke, to smother the flames.
- ▶ Never use the device to store or dry flammable materials.
- ▶ The microwave oven is intended for heating food and beverages. Drying of food or clothing and heating of warming pads, slippers, sponges, damp cloth and similar may lead to risk of injury, ignition or fire.

#### **13.5.4 Danger of explosion**

**▲WARNING** Warning

**There is a danger of explosion due to excess pressure that is created in the event the device is not used properly.**

Observe the following safety notices to avoid dangers of an explosion:

- ▶ Liquids and other food must not be heated in closed vessels as these may explode.
- ▶ When heating food in plastic containers do not leave the appliance unsupervised (risk of ignition).



**▲WARNING** Warning

- ▶ Remove the sealing caps and nipples on baby bottles.
- ▶ Do not use dishes with hollow handles and buttons on lids for cooking in which liquid can get inside the voids if these voids are not sufficiently vented.
- ▶ Do not cook eggs in the shell or extremely hard boiled eggs in the device as they can still explode, even after the microwave operation has been completed.
- ▶ Remove twisted wire closures on paper or plastic bags so that no excessive pressure can develop.

### **13.5.5 Dangers due to electrical power**

**▲GEFAHR** Danger

#### **Mortal danger due to electrical power!**

Mortal danger exists when coming into contact with live wires or subassemblies! Observe the following safety notices to avoid dangers due to electrical power:

- ▶ If the connection lead is damaged, you will need to have a special connection lead installed by an authorized electrician.
- ▶ Do not operate this device if its power cable or plug is damaged, if it does not work properly or if it is damaged or has been dropped. If the power cable is damaged, it will need to be replaced by the manufacturer or his service agency or a similar qualified person, to avoid any dangers.
- ▶ Do not open the housing on the device under any circumstances. There is a danger of an electrical shock if live connections are touched and the electrical or mechanical structure is altered. In addition, functional faults on the device can also occur.
- ▶ Ensure that the appliance is switched off before replacing the lamp to prevent the risk of electric shock.

---

## 13.6 Limitation of liability

All the technical information, data and notices with regard to the installation, operation and care are completely up-to-date at the time of printing and are compiled to the best of our knowledge and belief, taking our past experience and findings into consideration.

No claims can be derived from the information provided, the illustrations or descriptions in this manual. The manufacturer does not assume any liability for damages arising as a result of the following:

- Non-observance of the manual
- Uses for non-intended purposes
- Improper repairs
- Technical alterations, modifications of the device
- Use of unauthorized spare parts

Modifications of the device are not recommended and are not covered by the guarantee.

All translations are carried out to the best of our knowledge. We do not assume any liability for translation errors, not even if the translation was carried out by us or on our instructions. The original German text remains solely binding.

## 13.7 Copyright protection

This document is copyright protected.

Braukmann GmbH reserves all the rights, including those for photomechanical reproduction, duplication and distribution using special processes (e.g. data processing, data carriers, data networks), even partially. Subject to content and technical changes.

# 14 Safety

This chapter provides you with important safety notices when handling the device.

The device corresponds with the required safety regulations. Improper use can result in personal or property damages.

## 14.1 Intended use

This device is only intended for use in households in enclosed spaces for

- Defrosting
- warming up
- cooking

foods and beverages. Uses for a different purpose or for a purpose which exceeds this description are considered incompatible with the intended or designated use.

### **▲WARNING** Warning

#### **Danger due to unintended use!**

Dangers can emanate from the device if it is used for an unintended use and/or a different kind of use.

- ▶ Use the device exclusively for its intended use.
- ▶ Observe the procedural methods described in this Operating Manual.

Claims of all kinds due to damages resulting from unintended uses are excluded.

The User bears the sole risk.

# 15 Commissioning

This chapter provides you with important safety notices during the initial commissioning of the device. Observe the following notices to avoid dangers and damages:

## 15.1 Safety information

### **▲ WARNUNG** Warning

**Personal and property damages can occur during commissioning of the device!**

Observe the following safety notices to avoid such dangers:

- ▶ Packaging materials may not be used for playing. There is a danger of suffocation.
- ▶ Transport, unpack and use two persons to set down the device because of the heavy weight of the device.

## 15.2 Delivery scope and transport inspection

As a rule, the M20 EASY Microwave is delivered with the following components:

- M20 EASY Microwave
- Glass turntable
- Rolling ring
- Operating Instructions

### **HINWEIS** Please note

- ▶ Examine the shipment for its completeness and for any visible damages.
- ▶ Immediately notify the carrier, the insurance and the supplier about any incomplete shipment or damages as a result of inadequate packaging or due to transportation.

## 15.3 Unpacking

To unpack the device, proceed as follows:

- Remove all packaging and accessories.
- Check the appliance for possible damages (dents, damaged door etc.). Damaged appliances may not be used.
- Casing: Remove the protective film covering the outside surface of the appliance.

## 15.4 Disposal of the packaging

The packaging protects the device against damages during transit. The packaging materials are selected in accordance with environmentally compatible and recycling-related points of view and can therefore be recycled. Returning the packaging back to the material loop saves raw materials and reduces the quantities of accumulated waste.



Take any packaging materials that are no longer required to “Green Dot” recycling collection points for disposal.

### **HINWEIS** Please note

- ▶ If possible, keep the original packaging for the device for the duration of the guarantee period of the device, in order that the device can be re-packaged properly in the event of a guarantee claim.

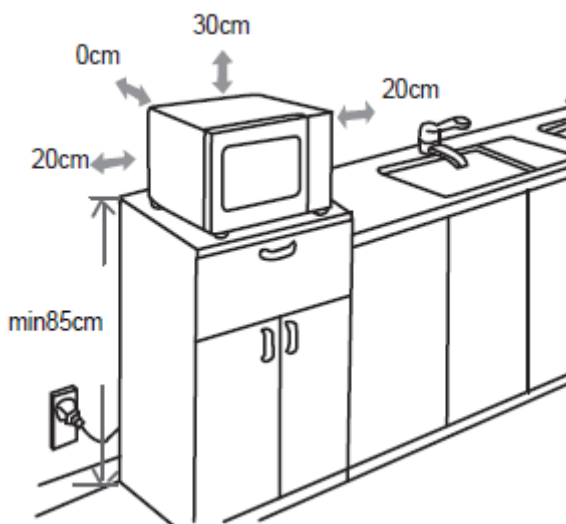
---

## 15.5 Setup location requirements:

In order to ensure the safe and trouble-free operation of the device, the setup location must fulfil the following prerequisites:

- The device must be set up on a firm, flat, horizontal and heat-resistant surface with sufficient load-bearing capacity for the oven and the maximum weight of the expected food that is to be prepared in the oven.
- Choose the setup location in such a way that children cannot reach any hot surfaces on the device.
- The device is not intended to be installed in a wall or a built-in cupboard.
- Do not set up the device in a hot, wet or extremely damp environment or near flammable material.
- Ensure that the power cable does not hang down over a table or counter edge.
- The electrical socket must be easily accessible so that the power lead can be disconnected easily, in the case of an emergency.
- The installation and assembly of this device in non-stationary setup locations must be carried out by specialist companies / electricians, provided they guarantee the prerequisites for the safe use of this device.

### 15.5.1 Installation of the appliance



- 1) Select a level surface providing enough distance between the ventilation slots and walls or other units.
    - a) The surface for placing the appliance must be at least 85 cm above the floor.
    - b) The rear of the appliance must be facing a wall (10 cm distance). Above the appliance a clearance of 30 cm is needed, and on the sides at least 20 cm distance to other walls or units are needed.
    - c) The left side of the device must be open.
    - d) Do not remove the feet from the bottom of the appliance.
    - e) Do not cover or obstruct any openings in the appliance.
  - f) Covering the ventilation slots may cause damage to the appliance.
  - g) Place the microwave appliance as far away from radios of TVs to minimize any interference to radio and TV reception.
- 2) Insert the power plug into a normal household outlet; check that voltage and frequency of the appliance (see appliance rating label) matches that of the household electrical supply.

### 15.5.2 Avoiding radio interference

The device can cause the occurrence of interference in radios, televisions or similar devices.

Such faults can be rectified or reduced as a result of employing the following measures:

- Clean the door and the sealing surfaces of the device.
- Set the radio, the television, etc as far as possible away from the device.
- Connect the device to a different electrical outlet, so that various power circuits are used for the device and the receiver with the interference.
- Use a properly installed antenna for the receiver, to ensure good reception.

## 15.6 Electrical connection

### **⚠GEFAHR** DANGER

- ▶ Risk of electrocution
- ▶ Touching internal components may cause serious, severe and fatal injuries.
- ▶ Do not disassemble the appliance.
- ▶ Improper grounding can cause electrical shocks. Do not use a power outlet if it is not properly installed and grounded.

In order to ensure the safe and trouble-free operation of the device, the following instructions must be observed for the electrical connection:

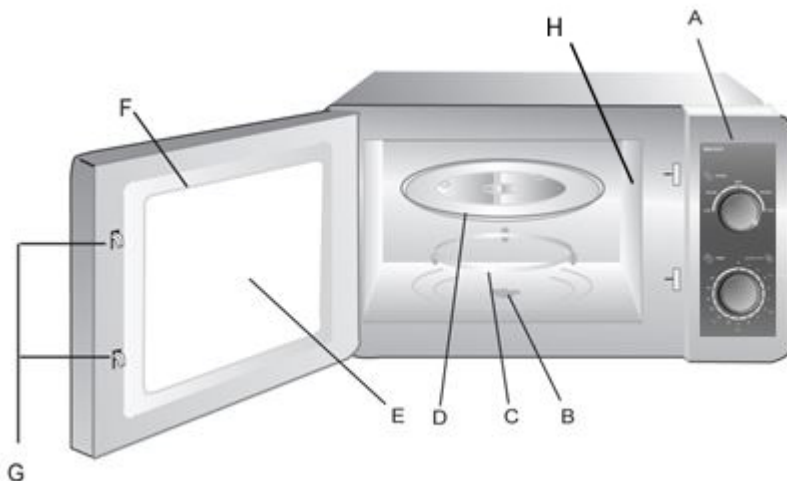
- Before connecting the device, compare the connection data (voltage and frequency) on the rating plate with those of your electrical network. This data must agree in order that no damages occur in the device. If in doubt, ask your qualified electrician.
- The electrical outlet must be protected by a 16A safety cut-out switch, separately from other electricity consumers,
- The connection between the device and the electrical network may employ a 3 meter long (max.) extension cable with a cross-section of 1.5 mm<sup>2</sup>. The use of multiple plugs or gangs is prohibited because of the danger of fire that is involved with this.
- Make sure that the power cable is undamaged and has not been installed under the oven or over hot or sharp surfaces.
- This appliance must be electrically grounded. In case of a short circuit grounding will protect against electric shocks because the electrical current is diverted through the grounding lead. The appliance is fitted with an appropriate cable with a ground lead and a grounded safety plug. The plug must be inserted into a properly installed and grounded outlet.
- The electrical safety of the device is only guaranteed if the device is connected to a properly installed protective conductor system. Operations using an electrical outlet without a protective conductor are prohibited. If in doubt, have the house installation checked over by a qualified electrician. The manufacturer cannot be made responsible for damages that are caused by a missing or damaged protective conductor.

### 15.6.1 Extension cables

- The power cable is kept intentionally short to reduce the risk of tangling or presenting a tripping hazard.
- If a longer cable or an extension cable is required:
  - 1) The power rating of the cable or extension cable must be no less than the rating of the appliance.
  - 2) The extension cable must be a three-lead (grounded) cable.
  - 3) Arrange the long cable so that it does not hang down from table or counter tops where it can be pulled by children and that it does not present a tripping hazard.

## 16 Design and Function

This chapter provides you with important safety notices on the design and function of the device.



### 16.1 Complete overview

- A) Operating panel
- B) Turntable drive
- C) Rolling ring
- D) Glass turntable
- E) Oven window
- F) Door
- G) Protective door latch
- H) Wave cover guide (do not remove!)

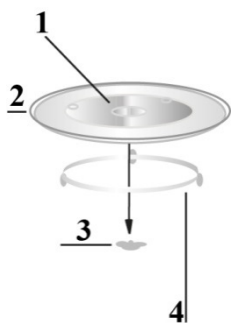
#### HINWEIS

### Please note

- The ventilator can continue running afterwards to cool down the device.

### 16.2 Assembling the accessories

#### 16.2.1 Glass turntable



- 1 Hub (underside)
- 2 Glass turntable
- 3 Turntable drive
- 4 Rolling ring

Assemble the glass turntable as follows:

- Insert the rolling ring

- Place the glass turntable inside the appliance so that the grooves on the underside of the glass dish lock into the turntable drive.
- Never place the glass tray inside the appliance upside down; it must be able to revolve freely.
- When cooking always use the glass turntable and the matching rolling ring.
- Always place all food and containers on the glass turntable.
- In case the glass turntable or the rolling ring crack or break please contact your Service Centre.

### 16.3 Operating elements



Control knob Power:

To set the desired microwave power level

Control knob Timer/Defrost:

To set the desired time / defrost quantity

#### HINWEIS

#### Please note

- ▶ Always turn the control knob Time to 0, when you do not use the device.
- ▶ Do not use the device, when it is empty. It could be damaged.

Setting	Power in %
Low	17 %
Middle-low/ Defrost	33 %
Middle	55 %
Middle-high	77 %
High	100 %

### 16.4 Signal tones

The appliance will emit the following signal tone as acoustic feedback:

- **One signal tone:** End of the cooking time.



---

## 16.5 Safety equipment

### 16.5.1 Warning notices on device

#### **▲VORSICHT** ATTENTION



#### **Danger due to hot surface!**

There is a warning notice referring to dangers due to hot surfaces located on the back upper side of the housing. The surfaces of the device can become extremely hot.

- ▶ Do not touch the hot surfaces of the device. Danger of burns!
- ▶ Do not set or lay any items on the device.
- ▶ Do not place the microwave appliance above a cooker, hob or another devices producing heat, as this would damage the microwave appliance and render the warranty void.

### 16.5.2 Door latch

A safety switch is installed in the door latch of the device, which prevents the device from being operated when the door is open.

#### **▲VORSICHT** ATTENTION

#### **Danger due to microwaves!**

If this safety device is defective or if this safety device is bypassed, you can directly expose yourself and others to microwave radiation.

- ▶ Do not operate the device if the safety switch is defective.
- ▶ Do not disable this safety device.

## 16.6 Rating plate

The rating plate with the connection and performance data can be founded on the back of the device.

## 17 Operation and Handing

This chapter provides you with important notices with regard to operating the device. Observe the following notices to avoid dangers and damages:

#### **▲WARNUNG** Warning

- ▶ Do not leave the device unsupervised when it is in operation, so that you can intervene quickly in the event of dangers.

### 17.1 Principles of microwave cooking

- The power levels and time required for cooking / warming up food items depends on the starting time, the quantity and the type and consistency of the food, etc. Use the shortest indicated cooking time and extend the cooking procedure as necessary.
- Arrange the food carefully. Position the thickest areas on the external edge of the bowl.



- Cover the food while it is cooking. Lids protect against splatters and also contribute towards cooking/warming up the food evenly.
- During warming, the food should be turned, rearranged or stirred repeatedly, in order for the temperature to be distributed evenly.
- Any existing germs in the food are only killed off if the temperature is sufficiently high enough (> 70°C) and if the time used is sufficiently long enough (> 10 min).
- Foods with a firm skin or shell, such as tomatoes, sausages, potatoes in the skin, eggplants must be pierced or punctured repeatedly so that any developing steam can escape and so that the food does not burst.
- Eggs without their shell may only be cooked in the microwave if the skin of the egg yoke has been pierced repeatedly first. Otherwise, the egg yoke can squirt out with excessive pressure after cooking.
- Rearrange layers of foods such as meat balls from top to the bottom and from the middle to the outside edge.

## 17.2 Operating modes:

The unit is to be operated in various operating modes. The following list shows the operating modes that are possible with the device:

### ◆ “Microwave” mode

This operating mode is suitable for the normal reheating of food.

### ◆ Defrost

This operating mode is suitable for defrosting frozen food. You can set desired time or weight.

## 17.3 Information on microwave cookware

The ideal material for microwave cookware is permeable for microwaves and allows the energy to penetrate the container and warm up the food.

Please observe the following tips when selecting the correct cookware:

- ▶ Microwaves cannot penetrate metal. Therefore, you should not use utensils made of metal or cookware with metal trim.
- ▶ For microwave cooking, do not use any products made from recycled paper, as they could contain tiny metal fragments, which could cause sparks and/or result in fire.
- ▶ Use round or oval instead of square or rectangular cookware, as otherwise the food could tend to overheat in the corners.
- ▶ You can use narrow strips of aluminium foil to protect sensitive areas against excessive heating. But do not use too much foil and maintain a distance of approx 2.5 cm between the foil and the walls of the cooking chamber.
- ▶ Do not use any aluminium foil when using the microwave or combinations with the microwave (see following table).

The following table is intended as a basis for selecting the correct cookware:

Cookware	Microwave	Cookware	Microwave
Heat-resistant glass dishes	✓	Kitchen roll	✓
Non heat-resistant glass dishes	✗	Metal sheet	✗
Heat-resistant ceramic dishes	✓	Metal rack	✗
Microwave-resistant plastic container	✓	Aluminium foil and container	✗

## 17.4 Opening / closing door

### ◆ Open door

Pull the door handle with a slight tug to open the door of the device. If the device is switched on, the current cooking programme will be interrupted.

#### **HINWEIS**

### Please note

► Leave the door open for a moment before reaching into the cooking chamber, to allow the accumulated heat to escape.

### ◆ Close doors

Close the door until the door latch audibly locks in place. If a current cooking programme was interrupted as a result of opening the door, the current cooking programme will be continued automatically.

## 18 “Microwave” mode

1. Set the desired power by turning control knob power accordingly.
2. Set the desired time by turning control knob Timer/Defrost accordingly.
3. The device starts cooking automatically, once power and time are chosen.
4. One signal tone sounds when cooking time is over.

#### **HINWEIS**

### Please note

- Always turn the control knob Time to 0, when you do not use the device.
- Do not use the device, when it is empty. It could be damaged.

## 19 Defrost

Turn the control knob Power to **M/LOW**. This level is for gently defrosting of your food.

Turn the control knob Timer/Defrost to your desired time/quantity. Stir your food after half of time is over.

## 20 Cleaning and Maintenance

This chapter provides you with important notices with regard to cleaning and maintaining the device. Please observe the notices to prevent damages due to cleaning the device incorrectly and to ensure trouble-free operation.

### 20.1 Safety information

#### **▲VORSICHT** Attention

Please observe the following safety notices, before you commence with cleaning the device:

- ▶ The oven must be cleaned and food residues must be removed at regular intervals. If the oven is not maintained in a clean condition, this will have a detrimental effect on the service life of the device and can also result in a dangerous condition in the device as well as in the growth of fungus and bacteria.
- ▶ Switch the oven off prior to cleaning it and unplug the plug from the wall power outlet.
- ▶ The cooking chamber is hot after it is used. There is a danger of burns! Wait until the device has cooled down.
- ▶ Clean the cooking chamber after use as soon as it has cooled down. Extended waiting unnecessarily complicates cleaning and can make it impossible in extreme cases. Excessive accumulations of dirt can even damage the device under certain circumstances.
- ▶ If dampness penetrates into the device, this can damage the electronic components. Please ensure that no liquid can enter the interior of the device through the ventilation slots.
- ▶ Do not use any aggressive or abrasive cleaning agents or solvents.
- ▶ Do not scrape off stubborn dirt with hard items.
- ▶ Because of the hazards involved in repair or maintenance work for which the radiation safety cover must be removed, any such work may only be carried out by a skilled and qualified specialist.

### 20.2 Cleaning

#### ◆ Cooking chamber and inside of door

- Keep the cooking chamber of the oven clean. Wipe off any spattered or spilt food from the walls of the cooking chamber with a damp cloth.  
If the oven is excessively dirty, you can use a mild cleaning agent.
- Wipe the door, window and the door gaskets with a damp cloth, to remove any spatters and spilt food. Residues on the door gasket can mean that the door does not close properly any more, which will cause the microwaves to escape.
- Wipe off any steam, which has settled on the oven door, with a soft cloth. This may be the case if the device is used in an extremely damp environment and is normal.
- After cleaning the interior space, leave the oven door open until the interior of the device is completely dry.

- 
- Cleaning hint – If there are cooked food residues stuck to the inside walls of the oven, there is an easy way to clean these: Place half a lemon into bowl, add 300 ml water and microwave this for 10 minutes at full power. Then simply wipe the inside of the appliance clean with a soft and dry cloth.

#### ◆ Front of device and operating panel

- Clean the front of the device and the operating panel with a soft, slightly damp cloth.
- Please bear in mind that the control knobs do not get wet. Use a soft, damp cloth for cleaning.

#### **HINWEIS**

#### Please note

- ▶ Leave the oven door open to prevent the device from being re-started accidentally.

#### ◆ Exterior housing

- Clean the exterior surfaces of the device with a damp cloth.

#### ◆ Turntable and rolling ring

- The accessories (turntable and rolling ring) must occasionally be removed and cleaned. Wash the accessories in warm soapy water.
- The rolling ring should be cleaned regularly to prevent excessive noise development or a rotational malfunctions.  
The rolling ring can be washed in a mild soapy solution . Please remember to put the rolling ring back again properly after cleaning it.
- Wipe the bottom of the oven with a mild cleaning agent. If the floor of the oven is excessively dirty, you can use a mild cleaning agent.

## 21 Troubleshooting

This chapter provides you with important notices with regard to operating the device. Observe the following notices to avoid dangers and damages:

### 21.1 Safety notices

#### **▲ VORSICHT** Attention

- ▶ Only qualified electricians, who have been trained by the manufacturer, may carry out any repairs on electrical equipment.
- ▶ Improperly performed repairs can cause considerable dangers for the user and damages to the device.

### 21.2 Causes and rectification of faults

The following table assists in localizing and rectifying minor faults.

Error	Possible cause	Action
The selected program will not start.	Device door is not closed	Close device door
	Power plug is not plugged in	Plug in mains plug!
	Fuse is not activated	Activate fuse
The turntable turns jerkily.	Dirt between the turntable and the base of cooking chamber	Remove dirt
	Dirt on rolling ring	
	Cooking vessel too large	Use different cooking vessel
Food is not sufficiently defrosted, warmed up or cooked after preset time has elapsed.	Incorrectly selected time or power level	Re-set time and power level Repeat process
The device functions but the cooking chamber lighting does not work.	Defective cooking chamber light.	Have Service dept repair cooking chamber light.
Abnormal noises can be heard during operation of microwave.	Food is covered with aluminium foil	Remove aluminium foil
	The cookware contains metal and sparks are being created within the cooking chamber	Observe information on cookware!

### **▲VORSICHT** Attention

- ▶ If you are unable to solve the problem with the steps shown above, please contact Customer Service.

## 22 Disposal of the Old Device

Old electric and electronic devices frequently still contain valuable materials. However, they also contain damaging substances, which were necessary for their functionality and safety. If these were put in the non-recyclable waste or were handled incorrectly, they could be detrimental to human health and the environment. Therefore, do not put your old device into the non-recyclable waste under any circumstances.



### **HINWEIS** Please note

- ▶ Utilise the collection point, established in your town, to return and recycle old electric and electronic devices. If necessary, contact your town hall, local refuse collection service or your dealer for information.
- ▶ Ensure that your old device is stored safely away from children until it is taken away.

---

## 23 Guarantee

We provide a 24 month guarantee for this product, commencing from the date of sale, for faults which are attributable to production or material faults. Your legal guarantee entitlements in accordance with § 439 ff. BGB-E remain unaffected by this. The guarantee does not include damages, which were incurred as a result of improper handling or use, as well as malfunctions which only have a minor effect on the function or the value of the device. Consumables, transit damages, inasmuch as we are not responsible for these, as well as damages, which were incurred as a result of any repairs that were not performed by us, are also excluded from the guarantee entitlements. This device is designed for use in domestic situations and has the appropriate performance levels. Any use in commercial situations is only covered under the guarantee to the extent that it would be comparable with the stresses of being used in a domestic situation. It is not intended for any additional, commercial use. In the event of justified complaints, we will repair the faulty device at our discretion or replace it with a trouble-free device. Any pending faults must be reported within 14 days of delivery. All further claims are excluded. To enforce a guarantee claim, please contact us prior to returning the device (always provide us with proof of purchase).

## 24 Technical Data

Device	Microwave
Name	M20 EASY
Item No.:	3309
Mains data	230V~, 50 Hz
Power consumption	1050 W (Microwave)
	≤ 0,5W (Standby)
Nominal output of microwave	700 W
Operating frequency	2450 MHz
External measurements (H x W x D):	260 x 445 x 365 mm
Cooking chamber dimensions (H x W x D):	175 x 255 x 260 mm
Net weight	Ca. 9,8 kg
Capacity	Ca. 20 L

# Mode d'emploi original

## Four à micro-ondes M20 EASY



N° . d'art. 3309

---

## 25 Mode d'emploi

### 25.1 Généralités

Veillez lire les indications de ce manuel afin de vous familiariser rapidement avec l'appareil et afin de pouvoir utiliser l'ensemble de ses fonctions.

Votre micro-onde vous sera fidèle de nombreuses années si vous l'utilisez et l'entretenez conformément. Nous vous souhaitons beaucoup de plaisir lors de son utilisation.

### 25.2 Informations relatives à ce manuel

Ce mode d'emploi appartient au micro-onde (nommé par la suite l'appareil) et vous donne des indications importantes pour la mise en service, la sécurité, l'utilisation conforme et l'entretien de l'appareil.

Le mode d'emploi doit être en permanence disponible près de l'appareil. Il doit être lu et mis en application par toute personne effectuant :

- sa mise en service,
- son utilisation,
- sa réparation et/ou
- son entretien.

Veillez conserver ce mode d'emploi, et le transmettre au propriétaire suivant de l'appareil.

### 25.3 Avertissements de danger

Dans le présent mode d'emploi vous pourrez trouver les avertissements suivants :

**▲GEFAHR**

#### Danger

**Un avertissement à ce niveau de danger signale un risque de situation dangereuse.**

Si cette situation dangereuse n'est pas évitée, elle peut entraîner la mort ou des blessures dangereuses.

- ▶ Il faut suivre les instructions données dans cet avertissement afin de prévenir tout danger de mort ou de blessures graves pour les personnes.

**▲WARNING**

#### Attention

**Ce niveau de risque indique la présence possible d'une situation de danger.**

Si cette situation dangereuse n'est pas évitée, elle peut entraîner des blessures graves.

- ▶ Il faut suivre les instructions données dans cet avertissement afin de prévenir tout danger de blessures graves.

**▲VORSICHT**

#### Prudence

**Ce niveau de risque indique la présence possible d'une situation de danger.**

Si cette situation dangereuse n'est pas évitée, elle peut entraîner des blessures légères ou superficielles.

- ▶ Il faut suivre les instructions données dans cet avertissement afin de prévenir les blessures de personnes.



Cette indication est accompagnée d'informations complémentaires pour faciliter l'utilisation de l'appareil.

## 25.4 Limite de responsabilités

Tous les renseignements techniques, données et instructions d'installation, de fonctionnement et d'entretien contenus dans ce manuel sont parfaitement actuels au moment de la publication et tiennent compte de notre expérience réalisée jusqu'ici et de nos connaissances actuelles en toute bonne foi. Les indications, illustrations et descriptions contenues dans ce manuel ne peuvent donner lieu à aucun recours.

Le constructeur décline toute responsabilité pour les dommages causés par :

- le non respect du mode d'emploi
- l'utilisation non conforme
- des réparations non professionnelles
- l'utilisation de pièces non autorisées
- des modifications techniques, modifications de l'appareil

Les modifications de l'appareil ne sont pas recommandées et ne sont pas couvertes par la garantie. Les traductions ont été réalisées avec la meilleure fidélité possible. Nous déclinons toute responsabilité pour les erreurs de traduction, même si la traduction a été réalisée par nos soins ou sur notre demande. Seul le texte original en allemand fait force de loi.

## 25.5 Protection intellectuelle

Cette documentation est protégée par la loi sur la propriété intellectuelle.

Tous droits de reproduction aussi photomécaniques, de multiplication et de diffusion du texte, dans sa totalité ou en partie, au moyen de processus spéciaux (par exemple informatique, sur support électronique ou en réseau), sont réservés à la Sté. Braukmann GmbH. Modifications techniques et de contenu réservées.

# 26 Sécurité

Ce chapitre vous indiquera des consignes de sécurité importantes pour l'utilisation de cet appareil. Cet appareil répond aux directives de sécurité prescrites. Une utilisation non conforme peut toutefois entraîner des dommages sur les personnes et matériels.

## 26.1 Utilisation conforme

Cet appareil est conçu uniquement pour une utilisation ménagère à l'intérieur de locaux, afin de

- Décongeler
- réchauffer
- cuire denrées alimentaires et des boissons.

---

Toute autre utilisation est considérée comme non conforme.

## **▲WARNING** Attention

### **Danger en cas d'utilisation non conforme !**

En cas d'usage non conforme et/ou non approprié l'appareil peut devenir une source de danger.

- ▶ Utiliser l'appareil uniquement de façon conforme.
- ▶ Respecter les procédures décrites dans ce mode d'emploi.

Tout recours en garantie est supprimé en cas de dommages causés par une utilisation non conforme. L'utilisateur est entièrement responsable des risques encourus.

## **26.2 Consignes de sécurités générales**

### **HINWEIS** Remarque

### **Pour une utilisation en toute sécurité de l'appareil veuillez observer les consignes générales de sécurités suivantes :**

- ▶ Avant son utilisation s'assurer qu'il ne comporte pas de défauts visuels. Ne jamais mettre en marche un appareil détérioré.
- ▶ En cas de dégradation du cordon de raccordement il faut faire installer un nouveau câble par un électricien agréé.
- ▶ Cet appareil peut être utilisé par les enfants âgés de plus de huit ans et par les personnes atteintes d'un handicap mental, sensoriel ou physique si elles ont au préalable été instruites de sa manipulation en sécurité et comprennent ses éventuels dangers.
- ▶ Les enfants ne doivent pas jouer avec l'appareil.
- ▶ Le nettoyage et l'entretien ne doivent pas être réalisés par des enfants de moins de 8 ans non surveillés.
- ▶ Gardez l'appareil et le câble d'alimentation électrique hors de portée des enfants de moins de 8 ans.
- ▶ N'utilisez que des ustensiles de cuisine et des objets compatibles avec les appareils à micro-ondes.

- ▶ L'appareil doit être régulièrement nettoyé et il faut toujours vider les restes d'aliments qu'il contient.
- ▶ Lisez et respectez le point "Dangers avec des micro-ondes".
- ▶ Cet appareil ne doit être intégré ou installé que dans le respect des instructions jointes.
- ▶ Pendant son fonctionnement ne pas laisser l'appareil sans surveillance.
- ▶ Ne pas utiliser le four lorsqu'il est vide. L'appareil peut se dégrader.
- ▶ L'appareil n'est pas prévu pour le séchage, le réchauffage ou échauffer des animaux vivants.
- ▶ Les thermomètres alimentaires ne sont pas prévus pour un usage avec le micro-onde.
- ▶ Ne pas utiliser la chambre de cuisson à des fins de conservation des aliments. Ne pas laisser de papiers, ustensiles de cuisine ou des produits alimentaires dans la chambre de cuisson quand le four n'est pas utilisé.
- ▶ Ne pas ranger ou utiliser l'appareil à l'air libre.
- ▶ N'utilisez pas l'appareil à proximité d'eau, dans des caves humides ou à proximité de piscines.
- ▶ Ne pas utiliser de nettoyeurs à vapeur pour entretenir l'appareil.
- ▶ Le dos de l'appareil doit être appuyé contre un mur.
- ▶ Les réparations doivent être effectuées uniquement par un professionnel qualifié, formé par le constructeur. Des réparations incorrectes peuvent entraîner de graves dangers pour l'utilisateur.

**HINWEIS****Remarque**

- ▶ Pendant la période de garantie les réparations doivent être effectuées uniquement par un service après-vente agréé par le constructeur, sinon en cas de dommages le recours en garantie est supprimé.
- ▶ Les pièces défectueuses doivent être remplacées uniquement par des rechanges d'origine. Ces pièces sont seules capables de répondre aux exigences de sécurité.
- ▶ L'appareil ne doit jamais être utilisé avec un contrôleur externe ou une télécommande .
- ▶ **LISEZ ATTENTIVEMENT LES CONSIGNES DE SECURITE ET CONSERVEZ-LES POUR UN USAGE FUTUR.**

**26.3 Sources de danger****26.3.1 Dangers avec des micro-ondes****▲WARNING****Attention**

**Les effets des micro-ondes sur le corps humains peuvent entraîner des blessures.**

Pour éviter de subir les effets des micro-ondes, veuillez observer les consignes de sécurité suivantes :

- ▶ Ne jamais faire fonctionner l'appareil avec sa porte ouverte. Si l'interrupteur de sécurité est défectueux ou manipulé il se peut que vous soyez exposé directement aux micro-ondes.
- ▶ Ne pas disposer d'objet entre la face frontale du four et la porte et évitez le dépôt de salissures ou de restes de produits nettoyants sur les joints de l'appareil.
- ▶ Ne pas utiliser l'appareil lorsque :
  - la porte de l'appareil est déformée

- les charnières de porte sont brisées
- sont présents des trous ou des fissures sur le carter,
- sur la porte ou sur les parois de la chambre de cuisson.

**▲WARNING** Attention

- ▶ Si la porte ou les joints de la porte sont endommagés, l'appareil ne doit pas être exploité, jusqu'à ce qu'il ait été réparé par une personne qualifiée.
- ▶ Ne retirer aucun habillage de l'appareil.
- ▶ Suite aux dangers encourus, les réparations et opérations d'entretien nécessitant le retrait du blindage anti-rayonnements ne doivent être faites que par un professionnel.

### 26.3.2 Danger de brûlures

**▲WARNING** Attention

**Les aliments réchauffés dans l'appareil ainsi que les instruments de cuisine utilisés et la surface de l'appareil peuvent devenir très chauds.**

Pour éviter que vous ou d'autres se brûlent ou s'ébouillantent observez les consignes de sécurité suivantes :

- ▶ L'appareil chauffe. Le câble doit donc être tenu éloigné des surfaces et les fentes d'aération de l'appareil ne doivent pas être couvertes.
- ▶ Les pièces accessibles peuvent chauffer pendant le fonctionnement de l'appareil et doivent donc être hors de portée des enfants.
- ▶ L'appareil chauffe en fonctionnant et il faut donc éviter de toucher les éléments chauffants de l'intérieur de l'appareil.
- ▶ L'appareil et les pièces accessibles chauffent fortement en fonctionnant. Il faut donc éviter de toucher les éléments chauffants et les enfants de moins de 8 ans doivent donc être tenus à distance ou surveillés en permanence.

- ▶ Mettez des maniques en rentrant ou en sortant les plats mis à dorer ou gratiner et pour toute manipulation dans le four.
- ▶ Ne pas utiliser le four pour frire. L'huile chaude peut endommager des pièces du four ou le plat de cuisson et provoquer des brûlures.
- ▶ Veuillez noter que l'appareil en mode à micro-ondes chauffe principalement les aliments et les liquides dans un récipient, mais pas le récipient lui-même. Malgré que le couvercle du récipient ne soit pas chaud, lorsqu'on retire le récipient de l'appareil et qu'on soulève le couvercle on s'expose à la même quantité de vapeur et de projections qu'avec une cuisson conventionnelle.
- ▶ Vérifiez toujours la température des choses cuites, particulièrement quand il s'agit **d'aliments ou de liquides pour bébé**. Il est recommandé de ne jamais ingurgiter des aliments ou des liquides qui sortent directement de l'appareil. Attendez quelques minutes et tournez les aliments ou liquides jusqu'à ce que la chaleur se répartisse régulièrement.
- ▶ Avec certains aliments il existe des risques de brûlure par retard d'ébullition. Pour les aliments composés de graisse et d'eau, par exemple du bouillon, il faut attendre environ 30 à 60 secondes avant de les retirer de l'appareil. Le mélange a ainsi de se reposer. On évite une ébullition soudaine des aliments ou liquides en y introduisant une cuillère ou un bouillon-cube.  
Pour éviter le retard d'ébullition on peut aussi introduire une cuillère métallique dans le récipient avant la cuisson. Faire attention que la cuillère ne touche en aucun endroit les parois de l'appareil, cela peut provoquer sinon des dégâts sur l'appareil.

### 26.3.3 Danger d'incendie

**▲WARNING** Attention

**En cas d'utilisation non conforme de l'appareil cela peut provoquer un incendie par inflammation du contenu.**

Pour éviter tout risque d'incendie veuillez observer les consignes de sécurité suivantes :

- ▶ Veuillez noter que pour cuire, réchauffer, ou décongeler avec l'appareil les délais sont souvent plus courts que sur une cuisinière ou dans le four.  
Des délais trop longs peuvent entraîner le dessèchement et éventuellement l'auto inflammation des aliments. Danger d'incendie ! Danger d'incendie lors d'un séchage trop long de pain, petits pains, fleurs ou herbes.
- ▶ Ne surchauffez pas les aliments.
- ▶ Ne pas réchauffer dans l'appareil des graines, noyaux de cerises, coussins remplis de gel ou des objets semblables. Ces objets peuvent s'enflammer même lorsque vous les sortez de l'appareil après les avoir réchauffés.
- ▶ Ne pas réchauffer de l'alcool à l'état non dilué.
- ▶ Ne pas laisser l'appareil sans surveillance lorsque vous réchauffez ou cuisez des aliments en emballage perdus en plastique, papier ou d'autres matériaux inflammables. Les récipients perdus en plastique doivent posséder les caractéristiques indiquées au point «**Indications sur la vaisselle pour micro-ondes**».
- ▶ Si vous observez de la fumée, arrêtez l'appareil ou retirez le connecteur de la prise et laissez la porte fermée pour étouffer les flammes.
- ▶ Ne jamais utiliser l'appareil pour ranger ou sécher des matériaux inflammables.

**▲WARNING** Attention

- ▶ Cet appareil à micro-ondes est destiné exclusivement à réchauffer des aliments et des boissons. Le séchage d'aliments ou de vêtements et le réchauffement de coussins chauffants, pantoufles, éponges, linges humides ou autres fait courir des risques de blessures, d'inflammation ou d'incendie.

### 26.3.4 Danger d'explosion

**▲WARNING** Attention

**En cas d'utilisation non conforme de l'appareil danger d'explosion à cause de la surpression interne.**

Pour éviter les risques d'explosion veuillez observer les consignes de sécurité suivantes :

- ▶ Les liquides et autres aliments ne doivent pas être chauffés dans des récipients fermés qui pourraient exploser.
- ▶ Quand vous chauffez des aliments dans des récipients en plastique, ne laissez pas l'appareil sans surveillance du fait des risques d'inflammation.
- ▶ Sur les biberons retirez le capuchon d'obturation et la tétine.
- ▶ Pour cuire, ne pas utiliser des pots possédant des poignées creuses ou un couvercle à poignée où de l'humidité peut s'introduire, et dont l'humidité ne peut pas s'échapper.
- ▶ Ne pas chauffer dans l'appareil les œufs dans leur coquille car ils peuvent exploser même après le traitement aux micro-ondes.
- ▶ Retirer les fermetures à fil torsadé des sachets en papier ou en plastique, afin d'éviter la création d'une surpression.



## 26.3.5 Dangers du courant électrique

**▲GEFAHR**

### Danger

#### **Danger de mort par électrocution !**

Danger de mort en cas de contact avec des câbles ou des pièces sous tension ! Pour éviter les risques d'électrocution veuillez observer les consignes de sécurité suivantes :

- ▶ En cas de câble de raccordement détérioré il faut faire installer un câble spécial par un spécialiste agréé par le constructeur.
- ▶ Ne pas utiliser l'appareil lorsque le câble électrique ou le connecteur sont détériorés, lorsque l'appareil ne fonctionne pas correctement ou qu'il a fait une chute. Pour éviter tout danger le câble électrique doit être échangé par le constructeur ou son service AV ou une personne spécialement qualifiée.
- ▶ N'ouvrez en aucun cas le carter de l'appareil. Danger d'électrocution si l'on touche des raccordements sous tension ou que l'on modifie la construction mécanique ou électrique. D'autre part l'appareil peut connaître des dysfonctionnements.
- ▶ Avant de changer l'ampoule de l'intérieur de l'appareil, ce dernier doit être arrêté afin d'éviter toute décharge électrique.

## 27 Mise en service

Ce chapitre est consacré à des indications importantes concernant la mise en service de l'appareil. Observez les indications pour éviter les dangers et les détériorations.

### 27.1 Consignes de sécurité

**▲WARNING**

#### Attention

**Lors de la mise en service de l'appareil peuvent se produire des dommages pour les biens et les personnes !**

Pour éviter les dangers veuillez observer les consignes de sécurité suivantes :

- ▶ Ne pas utiliser les matériaux d'emballage pour jouer. Danger d'étouffement.

**▲ WARNUNG****Attention**

- ▶ En raison du poids important de l'appareil il faut le transporter, le débiller et le mettre en place par deux personnes.

**27.2 Inventaire et contrôle de transport**

Le four à micro-onde M20 EASY est livré de façon standard avec les composants suivants

- Four micro-onde M20 EASY
- Anneau à roulettes
- Plateau tournant en verre
- Mode d'emploi

**HINWEIS****Remarque**

- ▶ Vérifier l'intégralité de la livraison et les éventuels défauts visuels.
- ▶ En cas de livraison incomplète ou de dégâts en raison d'un emballage insuffisant ou du transport veuillez en avertir immédiatement l'expéditeur, l'assurance et le livreur.

**27.3 Déballage**

Pour débiller l'appareil procédez comme suit :

- Retirez tous les emballages et les accessoires.
- Vérifiez l'absence de détérioration de l'appareil (déformations, porte endommagées, etc.) Ne pas mettre les appareils endommagés en marche.
- Caisson : Enlevez le film protecteur de la surface du caisson du micro-onde.

**27.4 Elimination des emballages**

L'emballage protège l'appareil contre les dégâts de transport. Les matériaux d'emballage ont été choisis selon des critères environnementaux et de techniques d'élimination, c'est pourquoi ils sont recyclables.

Le retour des emballages dans le circuit des matières épargne les matières premières et restreint le volume des déchets. Eliminez les emballages inutiles dans les points de collecte destinés au système de recyclage avec le logo «Point vert».

**HINWEIS****Remarque**

- ▶ Veuillez si possible conserver l'emballage original pendant la durée de la garantie de l'appareil afin de pouvoir emballer correctement l'appareil en cas de recours en garantie.

## 27.5 Mise en place

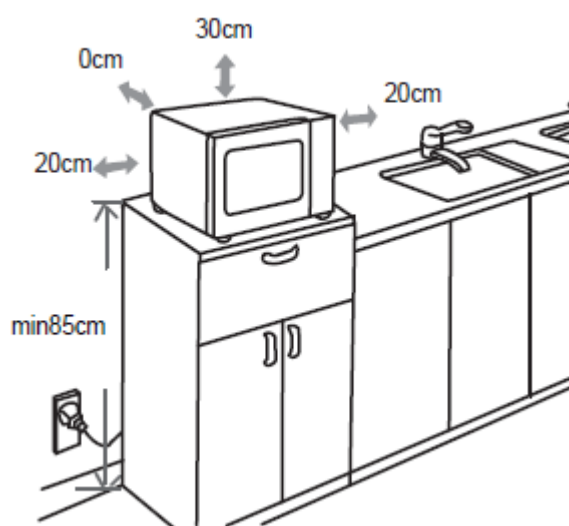
### 27.5.1 Exigences pour l'emplacement d'utilisation

Pour un fonctionnement sûr et sans problème de l'appareil, son emplacement d'utilisation doit être choisi selon les critères suivants :

- L'appareil doit être disposé sur un support solide, plat, à niveau et résistant à la chaleur dont la capacité de charge est suffisante pour le four et pour les choses les plus lourdes devant être cuites dans le four.
- Choisir un emplacement de sorte que les enfants ne puissent pas accéder aux surfaces chaudes de l'appareil.
- L'appareil n'est pas prévu pour une installation dans une niche de mur ou dans un élément de cuisine.
- Ne disposez pas l'appareil dans un environnement chaud, mouillé ou très humide ou à proximité de matériaux inflammables.
- Ne laissez pas pendre le câble au bord d'une table ou d'un plan de travail.
- La prise de courant doit être facilement accessible, de sorte à pouvoir débrancher facilement le câble en cas d'urgence.
- L'installation et le montage de cet appareil sur des emplacements mobiles doivent être exécutés uniquement par des entreprises / personnes professionnels qui garantissent les exigences de sécurité d'utilisation de cet appareil.

### 27.5.2 Installation de l'appareil

- 1) Choisissez pour le poser une surface plane où il y a assez de place pour les fentes d'aération.



- a) Cette surface doit se situer au moins 85 cm au-dessus du sol.
- b) Le dos de l'appareil doit être appuyé contre un mur (à une distance de 10 cm). Une distance libre de 30 cm au-dessus de l'appareil est indispensable, l'écart latéral par rapport aux autres murs ou aménagements devant être d'au moins 20 cm.
- c) Le côté situé sur la gauche de l'appareil doit rester dégagé.
- d) **NE RETIREZ PAS** les pieds du dessous de l'appareil.
- e) Ne couvrez pas et ne bloquez pas les ouvertures de l'appareil.
- f) La couverture des fentes d'aération peut provoquer une détérioration de l'appareil.
- g) Placez l'appareil à micro-ondes aussi loin que possible des postes de radio ou téléviseurs car son fonctionnement peut perturber la réception radio et télé.

- 
- 2) Branchez la fiche de l'appareil dans une prise domestique normale. Veillez à ce que la tension et la fréquence de secteur de l'appareil (voir plaque signalétique) correspondent à celles de l'alimentation électrique de la maison.

## 27.6 Pour éviter le parasitage radio

L'appareil peut provoquer un parasitage de radios, télévisions ou des appareils semblables.

On peut éliminer ou réduire ce parasitage en observant les points suivants :

- Nettoyer la porte et les surface de joints de l'appareil.
- Disposez la radio, la télévision, etc., aussi loin que possible de l'appareil.
- Branchez l'appareil dans une autre prise, de sorte que l'appareil et le récepteur parasité utilisent des circuits électriques différents.
- Utilisez, pour le récepteur, une antenne installée correctement, afin d'obtenir une bonne réception.

## 27.7 Raccordement électrique

**⚠GEFAHR DANGER**

- ▶ Danger d'électrocution
- ▶ Tout contact avec des éléments internes peut entraîner des lésions graves ou la mort.
- ▶ Ne pas démonter l'appareil.
- ▶ Il y a un risque de décharges électriques si l'appareil n'est pas mis correctement à la terre. N'utilisez aucune prise qui ne soit pas correctement installée et mise à la terre.

Pour une utilisation de l'appareil sûre et sans panne, il faut observer les indications suivantes pour le raccordement électrique :

- Avant de brancher l'appareil il faut comparer les données de raccordement (tension et fréquence) de la plaque signalétique avec celles de votre réseau. Ces données doivent correspondre, afin de ne pas exposer l'appareil à des dégradations. En cas de doute renseignez-vous auprès d'un électricien.
- La prise électrique doit être sécurisée par un disjoncteur 16 A à fusible séparé des autres consommateurs de courant.
- Le branchement de l'appareil doit être raccordé au réseau électrique par un câble d'un maximum de 3 mètres avec des conducteurs d'une section de 1,5 mm<sup>2</sup>. Il est interdit d'utiliser des multiprises ou des barrettes de prises multiples en raison des dangers potentiels.
- Assurez-vous que le câble électrique est en parfait état et qu'il n'est pas disposé sous le four ou des surfaces chaudes ou des bords coupants.
- Cet appareil doit être mis à la terre. En cas de court-circuit, la mise à la terre vous protège des décharges électriques car le courant électrique est évacué par un câble supplémentaire. L'appareil est équipé d'un câble adapté avec conducteurs de terre et fiche de contact de sécurité.

- La fiche doit toujours être branchée dans une prise correctement installée et mise à la terre.
- La sécurité électrique de l'appareil est garantie uniquement lorsqu'il est raccordé à un circuit électrique avec un système de protection installé en toute conformité. Il est interdit de l'utiliser avec une prise non protégée. En cas de doute faites vérifier l'ensemble de l'installation électrique par un électricien.  
Le constructeur ne peut pas être tenu responsable pour les dégâts causés par un conducteur de masse absent ou interrompu.

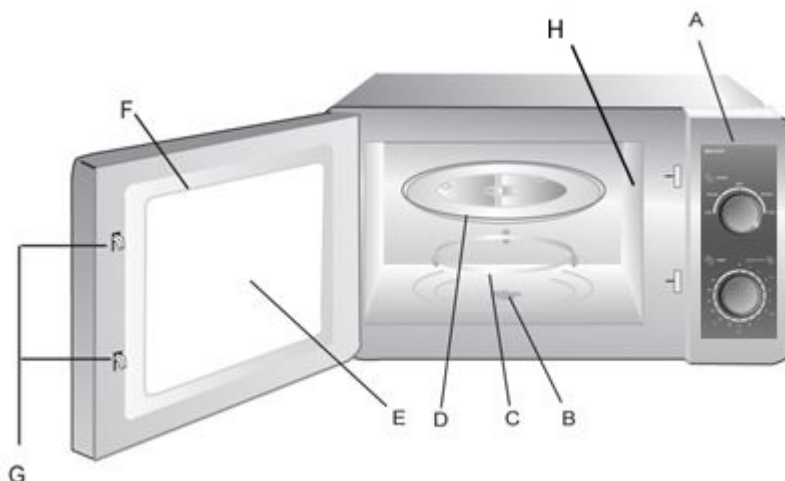
### 27.7.1 Rallonge de câble

- Le câble de branchement est court pour éviter qu'il s'emmêle ou qu'on trébuche dessus.
- Si vous utilisez un câble plus long ou une rallonge :
  - 1) La capacité du câble ou de la rallonge doit correspondre au moins à la puissance électrique de l'appareil.
  - 2) La rallonge doit être un câble à trois fils mis à la terre.
  - 3) Le câble long doit être posé de manière à ne pas pendre du bord de la table ou du plan de travail où des enfants pourraient tirer dessus et pour qu'on ne risque pas de s'y prendre les pieds.

## 28 Structure et fonctionnement

Ce chapitre est consacré à des indications importantes sur la structure et le fonctionnement de l'appareil.

### 28.1 Vue d'ensemble



- A) Champ de commande
  - B) Tourniquet
  - C) Anneau roulant
  - D) Plateau tournant
  - E) Fenêtre du four
  - F) Porte
  - G) Verrouillage de sécurité porte
  - H) Ouverture de ventilation
- (Ne retirez la feuille !)

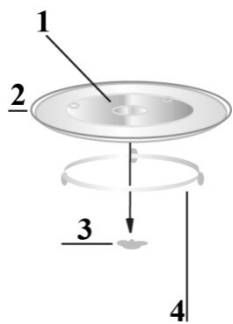
#### HINWEIS

### Remarque

- Le ventilateur peut continuer à tourner pour refroidir l'appareil.

---

## 28.2 Montage des accessoires



### 28.2.1 Plateau tournant en verre

- 1 Bossage (dessous)
- 2 plateau tournant
- 3 Tourniquet
- 4 Anneau roulant

Monter le plateau tournant de la manière suivante :

- Disposer l'anneau à roulettes
- Poser le plateau tournant en verre de manière à ce que les rainures qu'il comporte sur son dessous s'enclenchent dans le tourniquet.
- Ne jamais insérer le plateau tournant à l'envers. Il doit pouvoir tourner librement.
- Pour chauffer, il faut toujours utiliser le plateau tournant avec l'anneau roulant correspondant.
- Pour les chauffer, les aliments et récipients doivent toujours être posés sur le plateau tournant.
- Si le plateau tournant en verre ou l'anneau roulant correspondant cassent ou se fendent, adressez-vous immédiatement à votre centre de SAV.

## 28.3 Eléments de commande et d'affichage



Bouton rotatif puissance (Power) :

Pour régler la puissance souhaitée du micro-onde.

Bouton rotatif durée/décongélation (Timer/Defrost)

Pour régler la durée ou la quantité à décongeler souhaitées.

### HINWEIS

### Remarque

- ▶ Mettez toujours le bouton rotatif sur 0 pendant que vous n'utilisez pas l'appareil.
- ▶ Ne faites pas fonctionner l'appareil à vide. Vous pourriez l'endommager.

Réglage	Puissance %
Faible	17 %
Mi-faible/ Décongeler	33 %
Moyenne	55 %
Mi-élevée	77 %
Elevée	100 %

## 28.4 Signaux sonores

L'appareil émet les signaux sonores suivants pour envoyer des messages acoustiques :

- • Un signal sonore : Le temps de cuisson est écoulé.

## 28.5 Dispositifs de sécurité

### 28.5.1 Avertissements sur l'appareil

#### ▲VORSICHT Prudence

#### Danger, surfaces très chaudes !

En haut à l'arrière du carter se trouve un avertissement indiquant la présence de surfaces très chaudes. La surface de l'appareil peut devenir très chaude à cet endroit.

- ▶ Ne pas toucher la surface chaude de l'appareil. Risque de brûlure !
- ▶ Ne pas disposer ou ranger des objets sur l'appareil.
- ▶ Ne posez pas l'appareil à micro-ondes sur une plaque de cuisson ou un autre appareil générant de la chaleur car vous pourriez l'endommager et perdre ainsi la garantie.



---

### 28.5.2 Verrouillage de porte

Dans le verrouillage de la porte de l'appareil se trouve un interrupteur de sécurité qui empêche le fonctionnement de l'appareil quand la porte est ouverte.

#### **▲VORSICHT** Prudence

##### **Danger, micro-ondes !**

Si ce dispositif de sécurité est défectueux ou détourné de sa fonction, vous vous exposez et vous exposez les autres directement aux micro-ondes.

- ▶ Ne jamais faire fonctionner l'appareil quand l'interrupteur de sécurité est défectueux.
- ▶ Ne jamais mettre ce dispositif de sécurité hors service.

### 28.6 Plaque signalétique

La plaque signalétique indiquant les données de raccordement et de puissance se trouve à l'arrière de l'appareil.

## 29 Commande et fonctionnement

Ce chapitre est consacré à des indications importantes sur la commande de l'appareil. Pour éviter tout risque et dégradations veuillez observer les indications.

#### **▲WARNING** Attention

- ▶ Pendant son fonctionnement ne pas l laisser l'appareil sans surveillance, afin de pouvoir intervenir rapidement en cas de danger.

### 29.1 Fondamentaux de la cuisson aux micro-ondes

- La puissance et la durée nécessaire pour la cuisson/l'échauffement des aliments dépendent entre autres de la température de départ, de la quantité et du type et de la consistance des aliments. Utiliser la durée de cuisson indiquée la plus courte et prolonger la durée si nécessaire.
- Disposer soigneusement les aliments. Disposer les morceaux les plus épais vers le bord du plat.
- Couvrir les aliments pendant la cuisson. Le couvercle protège contre les projections et procure une cuisson/un échauffement plus réguliers.
- Pendant l'échauffement il est conseillé de retourner, désagréger ou de tourner plusieurs fois les aliments, afin d'obtenir une répartition régulière de la température.
- Les éventuels germes présents dans les aliments ne seront détruits que par une température suffisamment élevée (> 70 °C) et par une durée suffisamment importante (> 10 min).
- Piquer ou entailler plusieurs fois les aliments possédant une peau ou une enveloppe solide comme les tomates, saucisses, pommes de terre, aubergines, afin que la vapeur qui se produit puisse s'échapper et que les produits n'éclatent pas.



- On peut cuire les œufs sans coquille dans le micro-onde uniquement après avoir piqué plusieurs fois le jaune. Le jaune d'œuf peut sinon éclater après la cuisson et répandre des projections.
- Après la moitié de la durée de temps de cuisson retourner et déplacer du centre vers les bords les mets comme les boulettes de viande.

## 29.2 Modes de fonctionnement

L'appareil peut être utilisé avec différents modes de fonctionnement. La liste ci-dessous donne un aperçu des différents modes possibles :

### ◆ Mode «Micro-onde»

Ce mode sert à l'échauffement normal des aliments.

### ◆ Décongélation automatique

Ce mode permet la décongélation d'aliments congelés. Vous pouvez choisir entre décongélation suivant le poids ou suivant la durée.

## 29.3 Indications sur la vaisselle pour micro-onde

Le matériaux de vaisselle idéal pour micro-onde doit être perméable aux micro-ondes et permet à l'énergie des ondes de pénétrer dans le récipient pour échauffer les aliments.

Dans le choix de la vaisselle idéale pour micro-onde veuillez observer les conseils suivants :

- ▶ Les micro-ondes ne peuvent pas traverser le métal. C'est pourquoi il ne faut pas utiliser des ustensiles métalliques et de la vaisselle comportant des ornements métalliques.
- ▶ Pour la cuisson au micro-onde n'utilisez pas de produits en papier recyclé car ils peuvent comporter des petits fragments de métaux capables de provoquer des étincelles et/ou de s'enflammer.
- ▶ Dans le micro-onde utilisez des récipients ronds ou ovales plutôt que des récipients carrés ou rectangulaires, car dans les coins les aliments ont tendance à surchauffer.
- ▶ On peut utiliser des bandes de papier d'aluminium pour protéger les zones sensibles contre un échauffement trop important. Ne pas utiliser trop d'aluminium et conserver une distance d'environ 2,5 cm entre la feuille d'aluminium et les parois de la chambre du four.
- ▶ Avec les micro-ondes ou des combinaisons avec le micro-onde, ne pas utiliser de feuilles d'aluminium (voir tableau).

Le tableau suivant est une référence pour l'utilisation de la vaisselle de cuisson adaptée :

Vaisselle	Microonde	Vaisselle	Microonde
Verre résistant à la chaleur	✓	Papier de cuisine	✓
Verre non résistant à la chaleur	✗	Tôle métallique	✗
Céramique résistante à la chaleur	✓	Plat métallique	✗
Plastique résistant aux micro-ondes	✓	Barquettes et feuilles d'aluminium	✗

## 29.4 Ouvrir et fermer la porte

### ◆ Ouvrir la porte

---

Pour ouvrir la porte de l'appareil tirer doucement la poignée. Si l'appareil était en marche, le programme de cuisson actuel sera interrompu.

#### **HINWEIS**

### Remarque

► Laisser la porte ouverte un instant avant d'introduire les mains dans le four afin que la chaleur accumulée puisse s'échapper.

#### ◆ Fermer la porte

Fermer la porte jusqu'à entendre le clic du verrouillage. Si un programme de cuisson avait été interrompu par l'ouverture de la porte, il continue automatiquement.

## 29.5 Mode «micro-onde»

1. Réglez la puissance souhaitée en tournant le bouton Power en conséquence.
2. Réglez la durée souhaitée en tournant le bouton Timer/Defrost en conséquence.
3. L'appareil commence à cuire automatiquement dès que la puissance et la durée sont réglées.
4. Un signal sonore est émis à la fin du processus de cuisson.

#### **HINWEIS**

- Mettez toujours le bouton rotatif sur 0 pendant que vous n'utilisez pas l'appareil.
- Ne faites pas fonctionner l'appareil à vide. Vous pourriez l'endommager.

## 29.6 Mode «Décongélation»

Réglez le bouton rotatif Power sur **M/LOW**. Ce niveau est adapté pour décongeler vos aliments sans les altérer. Tournez le bouton Timer/Defrost sur la durée ou quantité souhaitée. Retournez l'aliment après environ la moitié du temps.

# 30 Nettoyage et entretien

Ce chapitre est consacré à des indications importantes sur le nettoyage et l'entretien de l'appareil. Pour éviter la dégradation de l'appareil par un nettoyage incorrect et pour son bon fonctionnement veuillez observer les conseils ci-dessous.

## 30.1 Consignes de sécurité

#### **▲VORSICHT**

### Prudence

Avant de commencer le nettoyage de l'appareil veuillez observer les consignes de sécurité suivantes :

- Le four doit être régulièrement nettoyé et il faut éliminer les restes d'aliments cuits. Si l'appareil n'est pas maintenu dans un état permanent de propreté, cela a des effets négatifs sur sa durée de vie et peut rendre l'appareil dangereux et provoquer l'apparition de moisissures et d'attaques bactériennes.

## **▲VORSICHT** Prudence

- ▶ Avant le nettoyage arrêter l'appareil et retirer le connecteur de la prise murale.
- ▶ Après son utilisation la chambre du four est chaude. Attention, risques de brûlures ! Attendre que l'appareil soit froid.
- ▶ Nettoyer la chambre du four après utilisation quand le four est refroidi. Ne pas attendre trop longtemps car cela rend le nettoyage plus difficile, et éventuellement impossible. Un encrassement trop important peut le cas échéant dégrader l'appareil.
- ▶ La pénétration d'humidité dans l'appareil peut détériorer les composants électroniques. Faire attention qu'aucun liquide ne pénètre à l'intérieur de l'appareil par les ouvertures de ventilation.
- ▶ Ne pas utiliser de produits nettoyants agressifs ou abrasifs et aucun solvant.
- ▶ Ne pas gratter les salissures résistantes avec des objets acérés.
- ▶ Suite aux dangers encourus, les réparations et opérations d'entretien nécessitant le retrait du blindage anti-rayonnements ne doivent être faites que par un professionnel.

## 30.2 Nettoyage

### ◆ **Chambre du four et intérieur de la porte**

Maintenir la chambre du four propre. Essuyer à l'aide d'un chiffon humide les restes d'aliments collés, aspergés ou tombés sur les parois du four. Quand le four est fortement encrassé on peut utiliser un produit nettoyant doux. Essuyer la porte, la fenêtre et les joints de porte à l'aide d'un chiffon humide, afin d'éliminer les taches et les restes d'aliments. Les restes sur le joint de la porte peuvent empêcher celle-ci de se refermer complètement et permettre ainsi des fuites de micro-ondes. On peut éliminer les odeurs désagréables dans le four en y déposant un saladier adapté au micro-onde contenant de l'eau à laquelle on a mélangé le jus et la peau d'un citron, et en cuisant cinq minutes en mode micro-onde. Sécher ensuite le four à fond à l'aide d'un chiffon doux. Après le nettoyage de l'intérieur du four laisser la porte ouverte jusqu'à ce l'appareil soit sec à l'intérieur. Conseil de nettoyage - Les parois intérieures sur lesquelles des aliments cuits adhèrent se nettoient plus facilement comme suit : Posez un demi-citron dans un plat, rajoutez-ici 300 ml d'eau et faites le chauffer pendant 10 à 100 % de puissance. Essuyez ensuite l'appareil avec un chiffon sec et doux.

### ◆ **Face frontale de l'appareil et champ de commande**

- Nettoyer la face frontale et le champ de commande à l'aide d'un chiffon doux humidifié.
- Veillez à ce que les boutons rotatifs ne soient pas humides. Pour le nettoyage utiliser un chiffon doux humide.

## **HINWEIS** Remarque

- ▶ Laisser la porte du four ouverte afin d'éviter une mise en marche involontaire de l'appareil.

### ◆ **Habillage externe**

- Nettoyer les surfaces externes de l'appareil à l'aide d'un chiffon humide.

## ◆ Plateau tournant et anneau roulant

- Les accessoires (plateau tournant et anneau tournant) doivent être sortis pour les nettoyer de temps en temps. Lavez les accessoires dans une solution savonneuse chaude.
- Il faudrait aussi nettoyer régulièrement l'anneau roulant afin de prévenir le développement de bruits trop importants ou une entrave au mouvement de rotation. L'anneau roulant peut être lavé dans solution de savon doux . Après le nettoyage faire attention de bien remettre en place correctement l'anneau roulant.
- Nettoyer le fond du four à l'aide d'un nettoyant doux. En cas d'encrassement important on peut utiliser un produit nettoyant non agressif.

## 31 Réparation des pannes

Ce chapitre est consacré à des indications importantes sur la localisation des pannes et leur réparation. Pour éviter les dangers et les dégradations il faut observer les indications.

### 31.1 Consignes de sécurité

#### ▲ VORSICHT Prudence

- ▶ Les réparations sur les appareils électriques doivent être effectuées uniquement par des spécialistes agréés par le constructeur.
- ▶ Les réparations non professionnelles peuvent provoquer de graves dangers pour l'utilisateur et des dégâts sur l'appareil.

### 31.2 Origine et remède des incidents

Le tableau suivant aide à la localisation et à la réparation des petits incidents.

Incident	Cause possible	Remède
Le programme sélectionné ne veut pas démarrer.	Porte du four pas fermée	Fermer la porte
	Cordon secteur pas branché	Brancher le câble
	Fusible pas enclenché	Enclencher le fusible
Le plateau tournant tourne par à-coups.	Salissures entre le plateau tournant et le fond du four	Eliminer les salissures
	Salissures sur l'anneau roulant	
	Récipient trop grand	Utiliser un autre récipient
Aliments pas assez décongelés, cuits ou chauds après le temps écoulé.	Temps ou puissance mal réglé	Régler de nouveau le temps ou la puissance Répéter l'opération

L'appareil fonctionne mais le four ne s'allume pas.	Eclairage du four défectueux.	Faire réparer l'éclairage par le service AV.
Bruits anormaux pendant la marche du micro-onde.	Aliments recouverts de feuille d'aluminium	Retirer la feuille d'aluminium
	Le récipient contient du métal et on peut voir des étincelles dans le four	Observer les indications sur la vaisselle à utiliser

### **▲VORSICHT** Prudence

- ▶ Si vous ne pouvez pas résoudre le problème à l'aide du tableau ci-dessus, adressez-vous au service après vente.



## 32 Elimination des appareils usés

Les appareils électriques et électroniques contiennent de nombreux matériaux recyclables. Mais ils contiennent également des produits nocifs qui sont indispensables au fonctionnement et à la sécurité.

Ces derniers peuvent être nocifs pour les personnes ou pour l'environnement en cas d'élimination dans les ordures ménagères ou de traitement incorrect. Ne jamais jeter les anciens appareils avec les ordures ménagères.

### **HINWEIS** Remarque

- ▶ Portez les vieux appareils électriques et électroniques dans les points de collecte et de recyclage près de chez vous. Le cas échéant informez-vous auprès de la mairie, des services des ordures ou de votre concessionnaire.
- ▶ Assurez-vous que votre ancien appareil reste hors de portée des enfants jusqu'à son transport définitif.

## 33 Garantie

Sur ce produit nous accordons une garantie de 24 mois à partir de la date d'achat pour les manques et les défauts de fabrication ou de matériaux. Vous conserver entièrement vos droits de garantie légale accordés par le §439 et suivants BGB-E.

La garantie ne concerne pas les dégâts causés par une utilisation ou une manipulation non conforme, ainsi que les défauts qui n'influencent que faiblement le fonctionnement ou la valeur de l'appareil. D'autre part ne sont pas garantis également les pièces d'usure, les dommages de transport dans la mesure où ils ne sont pas sous notre responsabilité, ainsi que les dommages occasionnés par des réparations qui n'ont pas été effectuées par nos soins.

La construction et la puissance de cet appareil sont conçues pour un usage ménager privé. Un éventuel usage commercial reste couvert par la garantie dans la mesure où cette utilisation ne dépasse pas le cadre des contraintes d'un usage privé. L'appareil n'est pas

---

prévu pour un usage commercial plus intensif. En cas de recours en garantie justifié nous déciderons de réparer l'appareil ou de le remplacer par un appareil sans défaut.

Les manques doivent être signalés dans un délai de 14 jours après livraison.

Tout autre recours est sans objet. Pour tout recours en garantie nous vous prions d'entrer en contact avec nos services avant de nous retourner l'appareil (toujours avec le bon d'achat!).

## 34 Caractéristiques techniques

Appareil	Four à micro-ondes
Nom	M20 EASY
N°. d'article	3309
Données de raccordement	230V~, 50 Hz
Puissance consommée	1050 W (Micro-onde)
	≤0,5W (Standby)
Puissance de sortie des micro-ondes	700 W
Fréquence de fonctionnement	2450 MHz
Dimensions externes (H/I/T)	260 x 445 x 365 mm
Dimensions du four (H/I/T)	175 x 255 x 260 mm
Poids net	Ca. 9,8 kg
Capacité	Ca. 20 L

# Istruzioni d'uso originali

## Microonde M20 EASY



Articolo-N. 3309

---

## 35 Istruzione d'uso

### 35.1 In generale

Legga le informazioni qui contenute, affinché acquisti rapidamente familiarità con il suo apparecchio e affinché possa utilizzare appieno le sue funzioni.

Il Suo forno a microonde le renderà un buon servizio per molti anni, se lo tratterà e lo curerà in modo adeguato. Ci auguriamo che il suo utilizzo Le procuri molta gioia.

### 35.2 Informazioni su queste istruzioni d'uso

Queste istruzioni d'uso sono una componente del forno a microonde (di seguito chiamato l'apparecchio) e Le fornirà importanti indicazioni per la messa in funzione, la sicurezza, un utilizzo conforme alle disposizioni e per la cura dell'apparecchio.

Le istruzioni d'uso devono trovarsi sempre nelle vicinanze dell'apparecchio. Dovranno essere lette ed utilizzate da qualsiasi persona, incaricata con la:

- messa in funzione,
- l'utilizzo,
- l'eliminazione di malfunzionamenti e/o
- la pulizia

dell'apparecchio. Conservi queste istruzioni d'uso e le passi insieme all'apparecchio al successivo proprietario.

### 35.3 Indicazioni d'avvertenza

Nelle presenti istruzioni d'uso vengono utilizzate le seguenti indicazioni d'avvertenza:

**▲GEFAHR**

#### Pericolo

**Un'indicazione d'avvertimento di questo livello di pericolo contrassegna una situazione di pericolo imminente.**

Se tale situazione pericolosa non viene evitata, le conseguenze saranno la morte o gravi lesioni.

- ▶ Osservare le indicazioni in queste avvertenze, per evitare il pericolo di morte o gravi lesioni di persone.

**▲WARNING**

#### Avviso

**Un'indicazione d'avvertimento di questo livello di pericolo contrassegna una situazione di pericolo potenziale.**

Se tale situazione pericolosa non viene evitata, le conseguenze potranno essere la morte o gravi lesioni.

- ▶ Osservare le indicazioni in queste avvertenze, per evitare le lesioni di persone.



**▲VORSICHT****Attenzione**

**Un'indicazione d'avvertimento di questo livello di pericolo contrassegna una situazione di pericolo potenziale.**

Se tale situazione pericolosa non viene evitata, le conseguenze potranno essere lesioni leggere o di media entità.

► Osservare le indicazioni in queste avvertenze, per evitare il lesioni di persone.

**HINWEIS****Indicazione**

Un indicazione contrassegna inoltre delle informazioni, che facilitano l'utilizzo della macchina.

**35.4 Limitazione della responsabilità**

Tutte le informazioni tecniche, tutti i dati e le indicazioni per l'installazione, il funzionamento e la cura, contenute in queste istruzioni d'uso, corrispondono all'ultimo stato dell'arte al momento della messa in stampa e sono forniti in considerazione delle nostre attuali esperienze e conoscenze, secondo scienza e coscienza.

Dalle indicazioni, le figure e le descrizioni in queste istruzioni d'uso non possono derivare pretese di nessun tipo.

Il produttore non assume alcuna responsabilità per danni dovuti:

- Alla mancata osservanza delle istruzioni d'uso
- All'utilizzo non conforme alle disposizioni
- A riparazioni inadeguate
- A modifiche tecniche , modifiche dell'apparecchio
- All'utilizzo di pezzi di ricambio non autorizzati

Non è consigliabile apportare modifiche dell'apparecchio, le quali non sono coperte da garanzia. Le traduzioni avvengono secondo scienza e coscienza. Non assumiamo alcuna responsabilità per errori nella traduzione, nemmeno in quei casi in cui la traduzione è stata effettuata da noi o su nostro incarico. Soltanto il testo originale in tedesco sarà vincolante.

**35.5 Tutela dei diritti d'autore**

Questo documento è coperto dalla tutela per i diritti d'autore.

La Braukmann GmbH si riserva tutti i diritti, anche quelli della riproduzione fotomeccanica, della riproduzione e diffusione mediante particolari procedure (per esempio mediante l'elaborazione dati, supporto dati e reti di dati) anche parziale.

Ci si riserva il diritto di effettuare modifiche tecniche e nel contenuto.

**36 Sicurezza**

In questo capitolo riceverà importanti indicazioni sulla sicurezza nell'utilizzo dell'apparecchio. Questo apparecchio corrisponde alle disposizioni di sicurezza prescritte. Un utilizzo inadeguato può però provocare danni a persone e cose.

---

## 36.1 Utilizzo conforme alla destinazione

Questo apparecchio è previsto solo per l'utilizzo in un ambiente domestico, al chiuso per

- Scongelare • riscaldare • cuocere
- prodotti alimentari e bevande. Un altro utilizzo o un utilizzo che vada oltre a ciò è da considerarsi inadeguato.

### **▲WARNING** Avviso

#### **Pericolo per un utilizzo non conforme alle disposizioni!**

Dall'apparecchio possono derivare pericoli, nel caso di un utilizzo non conforme alle disposizioni e/o nel caso di un utilizzo differente.

- ▶ Utilizzare l'apparecchio esclusivamente in conformità alle disposizioni.
- ▶ Rispettare le procedure descritte in queste istruzioni d'uso.

Pretese di qualsiasi genere, per danni dovuti ad un utilizzo non conforme alle disposizioni, sono escluse. L'utilizzo avviene a rischio esclusivo dell'operatore.

## 36.2 Avvertenze generali di sicurezza

### **HINWEIS** Indicazione

#### **Osservi le seguenti indicazioni di sicurezza per un utilizzo sicuro dell'apparecchio:**

- ▶ Controlli prima dell'utilizzo, che l'apparecchio non presenti danni esterni. Non metta in funzione un apparecchio danneggiato.
- ▶ In caso di danni dei cavi di connessione, sarà necessario far installare un nuovo cavo di connessione da un tecnico autorizzato.
- ▶ Questo apparecchio può essere utilizzato da bambini, con età superiore di 8 anni, nonché da persone con disabilità mentali, sensoriche o fisiche, solo se prima sono stati istruiti sul funzionamento sicuro e se capiscono i possibili pericoli esistenti.
- ▶ Non fare giocare i bambini con l'apparecchio.
- ▶ Lavori di pulizia e manutenzione non devono essere eseguiti da bambini, eccetto questi hanno l'età di 8 anni o maggiore e che vengano sorvegliati.

- ▶ Tenere l'apparecchio e il cavo di corrente lontano dalla portata di bambini con età minore di 8 anni.
- ▶ Utilizzare solo utensili da cucina e oggetti che sono idonei per l'uso nei forni a microonde.
- ▶ L'apparecchio deve essere pulito regolarmente e i residui di cibo vanno sempre rimossi.
- ▶ Leggere e osservare il paragrafo „Pericolo dovuto a microonde“.
- ▶ L'apparecchio può essere incorporato o installato solo in conformità delle istruzioni fornite insieme.
- ▶ Non lasciare l'apparecchio incustodito durante il suo funzionamento.
- ▶ Non faccia funzionare il forno, quando è vuoto. L'apparecchio può essere danneggiato.
- ▶ L'apparecchio non è previsto per asciugare, riscaldare o cuocere animali viventi.
- ▶ Termometri per alimentari non sono adatte per il funzionamento in un forno a microonde.
- ▶ Non utilizzi il vano di cottura come deposito. Non lasci prodotti di carta, utensili da cucina o prodotti alimentari nel vano cottura, quando il forno non viene utilizzato.
- ▶ Non immagazzinare o utilizzare l'apparecchio all'aperto.
- ▶ Non utilizzare l'apparecchio vicino all'acqua, in locali di scantinato umidi oppure nelle vicinanze di piscine.
- ▶ Non utilizzare idropulitrici a vapore sull'apparecchio.
- ▶ Il retro dell'apparecchio va messo appoggiato a una parete.

**HINWEIS****Indicazione**

- ▶ Riparazioni dovranno essere eseguiti soltanto da personale specializzato e qualificato, addestrato dal produttore. Con riparazioni inadeguate possono verificarsi pericoli per l'utente.
- ▶ Una riparazione dell'apparecchio durante il periodo di garanzia dovrà essere effettuata soltanto da un servizio Clienti autorizzato dal produttore, altrimenti decade ogni diritto di garanzia per danni che ne conseguono.
- ▶ Componenti difettosi dovranno essere sostituiti soltanto da pezzi di ricambio originali. Solo con questi pezzi vi è la garanzia, che i requisiti di sicurezza siano soddisfatti.
- ▶ L'apparecchio non è destinato a essere utilizzato con un timer esterno o un telecomando separato.
- ▶ **LEGGERE ATTENTAMENTE QUESTE AVVERTENZE DI SICUREZZA E CONSERVARLE PER USI FUTURI.**

### 36.3 Fonti di pericolo

#### 36.3.1 Pericolo dovuto a microonde

**▲ WARNUNG****Avviso**

**L'effetto di microonde sul corpo umano può provocare lesioni.**

Osservi le seguenti indicazioni di sicurezza, per non esporre se stessi o altri alle microonde:

- ▶ Non fare mai funzionare l'apparecchio a porta aperta. Con un interruttore di sicurezza difettoso o manipolato sussiste il pericolo di esporsi direttamente alle microonde.

**▲WARNING** Avviso

- ▶ Non piazzare oggetti tra la parte frontale del forno e la porta del forno ed eviti, che si depositi dello sporco o resti di detersivo sulle superfici di tenuta dell'apparecchio.
- ▶ Non utilizzi l'apparecchio, quando:
  - la porta dell'apparecchio è piegata
  - le cerniere della porta sono allentate
  - vi sono fori o spaccature visibili sull'involucro, sulla porta o sulle pareti del vano cottura.
- ▶ Non fare funzionare l'apparecchio fino a quando non è stato riparato da personale specializzato autorizzato, se la porta o le guarnizioni della porta sono danneggiate.
- ▶ Non tolga le coperture dall'apparecchio.
- ▶ A causa dei pericoli connessi, fare eseguire le riparazioni e lavori di manutenzione, per i quali viene rimosso il coperchio di protezione da radiazioni, solo da personale tecnico specializzato.

### 36.3.2 Pericolo di ustioni

**▲WARNING** Avviso

**Il preparato da cuocere cotto all'interno dell'apparecchio e le stoviglie utilizzate per la cottura, così come le superfici dell'apparecchio possono scaldarsi molto.**

Osservi le seguenti indicazioni di sicurezza, per non scottare se stessi o altri:

- ▶ L'apparecchio si riscalda. Il cavo in questo caso va tenuto lontano dalle superfici e le fessure d'aerazione non devono essere coperte.

- ▶ Durante il funzionamento dell'apparecchio, le parti accessibili possono diventare molto calde. Tenere quindi lontano i bambini.
- ▶ Durante il funzionamento l'apparecchio si riscalda molto. Per questo motivo, non toccare gli elementi riscaldanti all'interno dell'apparecchio.
- ▶ Durante il funzionamento l'apparecchio e le parti accessibili si riscaldano fortemente. Gli elementi di riscaldamento quindi non dovrebbero essere toccati e i bambini sotto l'età di 8 anni dovrebbero essere tenuti a distanza o costantemente sorvegliati.
- ▶ Indossare dei guanti da forno per introdurre o estrarre alimenti da dorare o da cuocere, o nel maneggiare all'interno del vano cottura.
- ▶ Non utilizzi il forno per fare delle frittiture. Dell'olio caldo può danneggiare parti del forno e le stoviglie per la cottura e può causare bruciature.
- ▶ Osservi che con il funzionamento a microonde nell'apparecchio vengano riscaldati cibi e liquidi all'interno di un contenitore e non lo stesso contenitore. Anche se il contenitore non è caldo, viene prodotta la stessa quantità di vapore e di spruzzi, quando si toglie il coperchio, che si presenta durante una procedura di cottura convenzionale.
- ▶ Controlli sempre la temperatura del prodotto cotto, in particolare, quando riscalda prodotti **alimentari o liquidi per neonati**. Si consiglia di non assumere mai prodotti alimentari o liquidi, che provengono direttamente dall'apparecchio. Attenda alcuni minuti e mischi i prodotti alimentari o il liquido, fino a quando il calore si è distribuito in modo uniforme.

**▲WARNING****Avviso**

- ▶ Con determinati prodotti alimentari, sussiste il pericolo di ustioni dovuto ad un ritardo di ebollizione. Con prodotti alimentari, che sono composti da una miscela di grasso ed acqua, per esempio brodo, attenda circa tra i 30 ed i 60 secondi, prima di estrarre il prodotto alimentare dall'apparecchio. La miscela può depositarsi in questa maniera. In questo modo evita una repentina ebollizione, quando si immerge un cucchiaino nel prodotto alimentare o nel liquido o se si aggiunge un dado.
- ▶ Per evitare un ritardo di ebollizione, potrà anche mettere un cucchiaino di metallo nel recipiente, prima della cottura. A tal proposito presti attenzione, che il cucchiaino non tocchi in nessun punto le pareti dell'apparecchio, visto, che ciò può provocare danni sull'apparecchio.

**36.3.3 Pericolo d'incendio****▲WARNING****Avviso**

**In caso di utilizzo inadeguato dell'apparecchio, sussiste pericolo d'incendio mediante l'incendiarsi del contenuto.**

Di seguito osservi le indicazioni di sicurezza per evitare il pericolo d'incendio:

- ▶ Tenga presente, che i tempi di cottura, riscaldamento, scongelamento con l'apparecchio sono spesso molto più brevi che su una piastra o nel forno tradizionale. Tempi d'accensione eccessivi fanno sì che il prodotto si asciughi e che si accenda per autocombustione. Sussiste il pericolo d'incendio! Anche un tempo di asciugatura eccessivo del pane, di panini, fiori, erbe comporta pericolo d'incendio.
- ▶ Non surriscaldare i generi alimentari.

**▲WARNING**

## Avviso

- ▶ Non riscaldare cuscini imbottiti di semi, semi di ciliege o gel e cose simili.  
Queste cose possono incendiarsi anche quando vengono estratti dall'apparecchio dopo il riscaldamento.
- ▶ Non scaldi dell'alcool non diluito.
- ▶ Non lasci incustodito l'apparecchio, se riscalda o cuoce prodotti alimentari in contenitori monouso in materiale plastico, carta o altri materiali infiammabili.  
Contenitori monouso in materiale plastico devono presentare le caratteristiche elencate sotto "**indicazioni sulle stoviglie per microonde**".
- ▶ Quando individua del fumo spenga l'apparecchio o tolga la spina e tenga la porta chiusa, per soffocare la fiamma.
- ▶ Non utilizzi mai l'apparecchio per conservare o asciugare materiali infiammabili.
- ▶ L'apparecchio a microonde è destinato esclusivamente per il riscaldamento di cibi e bevande. L'asciugamento di cibi o vestiti e il riscaldamento di cuscini termici, pantofole, spugne, panni umidi o simile nasconde il rischio di lesioni, accensioni o del fuoco.

### 36.3.4 Pericolo d'esplosione

**▲WARNING**

## Avviso

**In caso di utilizzo inadeguato dell'apparecchio, sussiste pericolo d'esplosione mediante la formazione di sovrappressione.** Di seguito osservi le indicazioni di sicurezza per evitare il pericolo d'esplosione:

- ▶ Non riscaldare liquidi e altri generi alimentari in contenitori chiusi, perché questi possono esplodere.



**▲WARNING** Avviso

- ▶ Durante il riscaldamento di generi alimentari in contenitori di plastica non lasciare incustodito l'apparecchio a causa del rischio d'incendio.
- ▶ Tolga coperchi o tettarelle dai biberon.
- ▶ Non utilizzi stoviglie con elementi cavi e tappi, nei cui spazi cavi possa entrare dell'umidità, se tali spazi cavi non vengono sufficientemente aerati.
- ▶ Non scaldi uova in guscio e uova molto cotte nell'apparecchio, visto che anche dopo il trattamento nel forno a microonde possono ancora esplodere.
- ▶ Elimini chiusure con fil di ferro torto da sacchetti di carta o di plastica, affinché non possa crearsi sovrappressione.

### **36.3.5 Pericolo dovuto a corrente elettrica**

**▲GEFAHR** Pericolo

#### **Pericolo di vita dovuto a corrente elettrica!**

In caso di contatto con cavi o componenti sotto tensione, sussiste pericolo di vita. Di seguito osservi le indicazioni di sicurezza per evitare il pericolo dovuto alla corrente elettrica:

- ▶ In caso di danni dei cavi di connessione, sarà necessario far installare un cavo di connessione speciale da un tecnico autorizzato dal produttore.
- ▶ Non azioni l'apparecchio, quando il suo cavo elettrico o la sua spina sono danneggiati, se non lavora in modo adeguato o se è danneggiato o è stato fatto cadere. Quando il cavo elettrico è danneggiato, dovrà essere sostituito dal produttore o dalla sua agenzia di servizio o da una persona simile, qualificata, per evitare pericoli.

**▲GEFAHR****Pericolo**

- ▶ Non apra in nessun caso il contenitore dell'apparecchio. Se si toccano connessioni sotto tensione e se viene modificata la struttura elettrica e meccanica, sussiste il pericolo di scossa elettrica. Inoltre possono verificarsi malfunzionamenti dell'apparecchio.
- ▶ Per evitare una scossa elettrica, spegnere l'apparecchio prima di cambiare la lampada.

## 37Messa in funzione

In questo capitolo riceverà indicazioni importanti sulla messa in funzione dell'apparecchio. Osservi le indicazioni per evitare pericoli e danni.

### 37.1 Avvertenze di sicurezza

**▲WARNING****Avviso**

**Con la messa in funzione dell'apparecchio possono verificarsi lesioni a persone e danni alle cose!**

Di seguito osservi le indicazioni di sicurezza per evitare i pericoli:

- ▶ Materiali d'imballaggio non dovranno essere utilizzati come giocattoli. Sussiste il pericolo di soffocamento.
- ▶ A causa dell'elevato peso dell'apparecchio, si consiglia di effettuare in due persone il trasporto, il disimballaggio ed il posizionamento.

### 37.2 Insieme della fornitura ed ispezione trasporto

Il microonde M20 EASY viene fornito standard con le seguenti componenti:

- Microonde M20 EASY
- Anello rotante
- Piatto rotante in vetro
- Istruzioni d'uso

**HINWEIS****Indicazione**

- ▶ Controlli che la fornitura sia completa e non presenti danni visibili.
- ▶ Segnali immediatamente al spedizioniere, all'assicurazione e al fornitore una fornitura incompleta o danni dovuti ad un imballaggio insufficiente o al trasporto.

### 37.3 Disimballaggio

Per il disimballaggio dell'apparecchio, proceda come segue:

- Rimuovere tutte le confezioni e l'accessorio.

- Verificare l'apparecchio su eventuali danneggiamenti (ammaccature, porta danneggiata ecc.). Non mettere in funzione apparecchi danneggiati.
- Scatola: Rimuovere la pellicola protettiva sulla superficie esterna della scatola del forno a microonde.



## 37.4 Smaltimento dell'involucro

L'involucro protegge l'apparecchio da danni dovuti al trasporto. I materiali per l'imballaggio sono stati selezionati in considerazione dell'ambiente e della tecnica di smaltimento e sono quindi riciclabili.

Ricondurre l'imballaggio nel circuito materiali permette di risparmiare sulle materie prime e riduce la produzione di rifiuti. Smaltisca i materiali per l'imballaggio, che non sono più necessari, nei punti di raccolta presso le "aree ecologiche" per il sistema di riciclo.

### HINWEIS

### Indicazione

- Conservi, se possibile, l'imballaggio originale durante il periodo di garanzia, per poter reimballare adeguatamente l'apparecchio, in caso di necessità.

## 37.5 Posizionamento

### 37.5.1 Requisiti del luogo di posizionamento

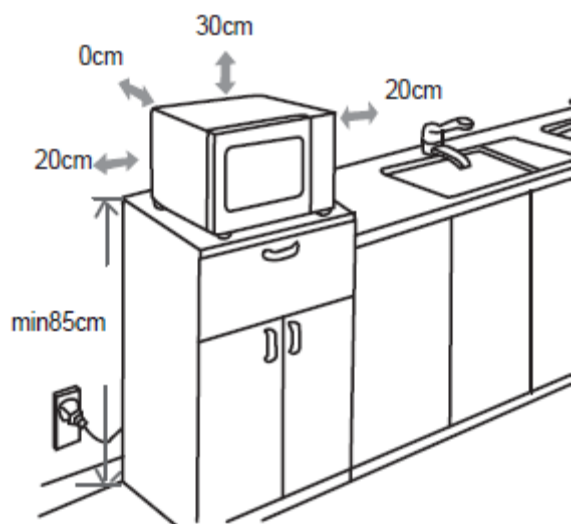
Per un funzionamento sicuro privo di errori dell'apparecchio, il punto di posizionamento dovrà soddisfare i seguenti presupposti:

- L'apparecchio deve essere posizionato su una superficie solida, piatta, orizzontale e resistente al calore, con una portata sufficiente per il forno ed il preparato da cuocere presumibilmente più pesante, che possa essere preparato.
- Scelga il luogo di posizionamento in modo tale, che i bambini non possano raggiungere le superfici calde dell'apparecchio.
- L'apparecchio non è previsto per il montaggio in una parete o in un armadio a muro.
- Non posizioni l'apparecchio in un ambiente caldo, bagnato o molto umido o nelle vicinanze di materiale infiammabile.
- Non lasciare pendere il cavo su bordi e spigoli di tavoli o piani di lavoro.
- La presa dovrà essere facilmente accessibile, in modo tale che il cavo elettrico possa essere facilmente estratto, in casi d'emergenza.
- Il montaggio di questo apparecchio in luoghi di posizionamento non stazionari dovrà essere effettuato esclusivamente da aziende/persone specializzate, se i presupposti per un utilizzo conforme alla sicurezza dell'apparecchio sono dati.

### 37.5.2 Installazione dell'apparecchio

- 1) Scegliere una superficie d'installazione piana con abbastanza spazio per le fessure d'aerazione.
  - a) La superficie d'installazione deve essere almeno 85 cm sopra il pavimento.

- b) Il retro dell'apparecchio deve essere rivolto verso una parete (10 cm di distanza).  
Sopra l'apparecchio è richiesta una distanza libera di 30 cm, la distanza laterale verso altre pareti o strutture deve essere almeno di 20 cm.
- c) Il lato sinistro dell'apparecchio deve rimanere libero.
- d) NON rimuovere i piedini posti sotto l'apparecchio.
- e) Non coprire nessuna apertura dell'apparecchio e non ostruirle.



- f) La copertura delle fessure d'aerazione può causare danni all'apparecchio.
- g) Piazzare il forno a microonde il più distante possibile da radio o televisori, perché il funzionamento dell'apparecchio potrebbe disturbare la ricezione della radio o del televisore.
- 2) Infilare la spina dell'apparecchio in una normale presa elettrica domestica. Assicurarsi che la tensione e la frequenza di rete dell'apparecchio (vedi targhetta identificativa) corrispondano a quelle dell'alimentazione elettrica domestica.

### 37.5.3 A scanso di malfunzionamenti

A causa dell'apparecchio possono verificarsi malfunzionamenti in radio, televisori o apparecchi simili.

Con i seguenti provvedimenti si possono eliminare o ridurre malfunzionamenti:

- Pulisca la porta e la superficie di tenuta dell'apparecchio.
- Posizioni la radio, il televisore, ecc. il più lontano possibile dall'apparecchio.
- Collegli l'apparecchio ad un'altra presa, in modo che vengano utilizzati circuiti elettrici differenti per l'apparecchio e per l'apparecchio ricevente disturbato.
- Utilizzi un'antenna installata in modo adeguato per l'apparecchio ricevente, per assicurare una buona ricezione.

## 37.6 Connessione elettrica

**▲GEFAHR**

### PERICOLO

- ▶ Pericolo dovuto da scosse elettriche
- ▶ Toccare parti interne può causare gravi lesioni o addirittura la morte.
- ▶ È vietato scomporre nelle sue parti l'apparecchio.
- ▶ Sussiste il pericolo di scosse elettriche nel caso la messa a terra non è eseguita a regola d'arte. Non utilizzare una presa che non sia installata e collegata a terra a regola d'arte.

Per un funzionamento sicuro e privo di errori dell'apparecchio, bisognerà considerare le seguenti indicazioni durante la connessione elettrica.

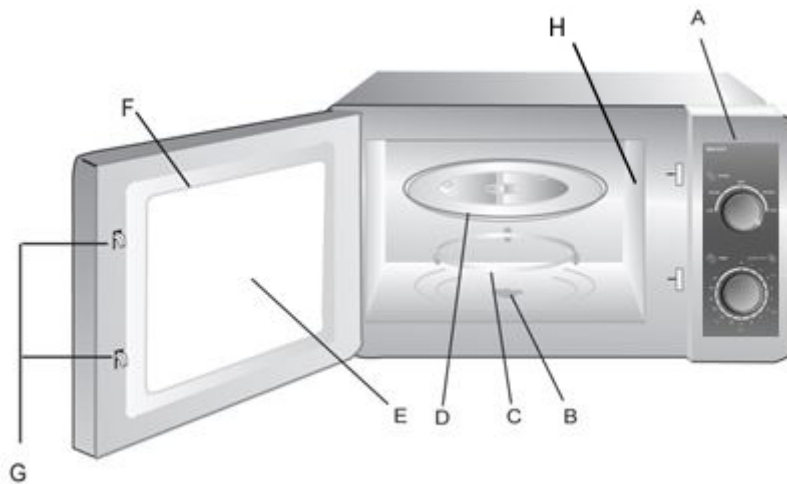
- Prima di connettere l'apparecchio, confronti i dati di connessione (tensione e frequenza) sulla targhetta di omologazione con quelli della rete elettrica. Questi dati dovranno corrispondere, affinché non si verifichino danni sull'apparecchio. In caso di dubbi, chiedi il tuo tecnico elettricista specializzato.
- La presa deve essere protetta, separata da altre utenze di corrente, mediante un interruttore di protezione di 16A.
- La connessione dell'apparecchio alla rete elettrica dovrà avvenire al con una prolunga lunga al massimo 3 metri, srotolata con una sezione di 1,5 mm<sup>2</sup>. L'utilizzo di prese multiple o di ciabatte è vietato a causa del pericolo d'incendio collegato all'uso di queste.
- Ci si assicuri che il cavo elettrico non sia danneggiato e che non venga posato sotto il forno o sopra superfici calde o dai bordi taglienti.
- Questo apparecchio deve essere collegato a terra. In caso di cortocircuito, il collegamento a terra offre protezione dalle scosse elettriche, poiché la corrente elettrica viene dissipata tramite una linea ausiliaria. L'apparecchio è dotato di un corrispondente cavo con conduttore di massa e di una spina con protezione contatti. La spina deve essere infilata in una presa elettrica installata e collegata a terra a regola d'arte.
- La sicurezza elettrica dell'apparecchio viene garantita solo se ci si connette ad un conduttore di terra installato in conformità alle disposizioni. Il funzionamento con una presa senza conduttore di terra è vietato. In caso di dubbio, faccia controllare l'installazione di casa mediante un tecnico elettricista specializzato. Il produttore non può essere considerato responsabile per danni, provocati da una conduttura di terra mancante o interrotta.

### **37.6.1 Cavo di prolunga**

- Il cavo di collegamento è tenuto corto affinché non possa attorcigliarsi e rappresentare un ostacolo d'inciampo.
- Nel caso si utilizzi un cavo più lungo o un cavo prolunga:
  - 1) Il limite d'impiego del cavo o del cavo di prolunga deve corrispondere ad almeno alle prestazioni elettriche dell'apparecchio.
  - 2) Il cavo di prolunga deve trattarsi di un cavo a tre fili collegato a terra.
  - 3) Il cavo lungo deve essere posato in modo tale da non pendere da bordi e spigoli di tavoli o piani di lavoro dove può essere tirato in basso da bambini e in modo tale da non rappresentare un ostacolo d'inciampo.

## 38 Struttura e funzione

In questo capitolo riceverà indicazioni importanti sulla costruzione e sulla funzione dell'apparecchio.



### 38.1 Panoramica complessiva

- A) comandi
- B) tornello girevole
- C) anello rotante
- D) piatto rotante in vetro
- E) finestra del forno
- F) porta
- G) chiusura porta di sicurezza
- H) Apertura aerazione forno (Non tolga il adesivo!)

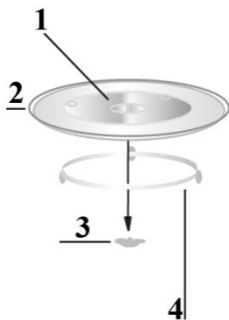
#### HINWEIS

### Indicazione

► La ventola può funzionare d'inerzia per raffreddare l'apparecchio.

## 38.2 Montaggio degli accessori

### 38.2.1 Piatto rotante in vetro



- 1 Mozzo (lato inferiore)
- 2 Piatto rotante in vetro
- 3 Tornello girevole
- 4 anello rotante

Montare il piatto rotante in vetro come segue:

- Inserire l'anello rotante
- Collocare il piatto rotante in vetro in modo tale che le scanalature sul lato inferiore del piatto stesso si aggancino nel tornello girevole.
- Mai collocare il piatto rotante sul lato sbagliato. Il piatto deve potersi girare liberamente.
- Per la cottura vanno utilizzati sempre il piatto rotante e il corrispondente anello rotante.
- Tutti i cibi e i contenitori vanno collocati sempre sul piatto rotante per essere riscaldati.
- Nel caso il piatto rotante in vetro o l'anello rotante appartenente dovessero strappare o rompere, rivolgersi immediatamente al vostro competente centro di assistenza.

## 38.3 Comandi e display



Manopola Potenza (Power):

Per regolare la potenza desiderata delle microonde.

Manopola Tempo/Scongela (Timer/Defrost)

Per impostare il tempo ovvero la quantità di scongelamento desiderato.

### HINWEIS

### Indicazione

- ▶ Regolare la manopola per il tempo sempre a 0, quando l'apparecchio non è in uso.
- ▶ Non fare funzionare l'apparecchio quando è vuoto. L'apparecchio può essere danneggiato.

Regolazione	Potenza %
Bassa	17 %
Medio bassa/ Scongellamento	33 %
Media	55 %
Medio alta	77 %
Elevata	100 %

## 38.4 Suoni di segnalazione

Come segnale acustico di ritorno l'apparecchio emette i suoni acustici seguenti:

- **Un suono acustico:** La fine del tempo di cottura è raggiunto.

## 38.5 Impostazioni di sicurezza

### 38.5.1 Segnalazione d'avviso sull'apparecchio

#### **▲VORSICHT** Attenzione



#### **Pericolo dovuto ad una superficie calda!**

Sul lato posteriore dell'involucro si trova un avviso, che rimanda al pericolo dovuto alle superfici calde. L'apparecchio può scaldarsi notevolmente sulla superficie.

- ▶ Non toccare la superficie calda dell'apparecchio. Pericolo di ustioni!
- ▶ Non appoggi o posizioni oggetti sull'apparecchio.
- ▶ Non piazzare il forno a microonde sopra un piano di cottura o un altro apparecchio che genera calore, in quanto ciò potrebbe danneggiare il forno a microonde e la garanzia decade.

---

### 38.5.2 Chiusura porte

Nella chiusura della porta dell'apparecchio è integrato un interruttore di sicurezza, che impedisce il funzionamento dell'apparecchio a porta aperta.

#### **▲VORSICHT** Attenzione

##### **Pericolo dovuto a microonde!**

Se questo dispositivo di sicurezza è difettoso o se viene aggirato, esporrà se stesso o altri direttamente ai raggi del microonde.

- ▶ Non utilizzare l'apparecchio, se l'interruttore di sicurezza è difettoso.
- ▶ Non disattivare questo dispositivo di sicurezza.

### 38.6 Targhetta di omologazione

La targhetta di omologazione con i dati di connessione e di potenza, si trova sul lato posteriore dell'apparecchio.

## 39 Utilizzo e funzionamento

In questo capitolo riceverà indicazioni importanti sull'utilizzo dell'apparecchio. Osservi le indicazioni per evitare pericoli e danni.

#### **▲WARNING** Avviso

- ▶ Non lasci l'apparecchio incustodito durante il suo funzionamento, per poter agire rapidamente, in caso di pericoli.

### 39.1 Fondamenti della cottura a microonde

- La potenza ed il tempo necessari per la cottura/riscaldamento del preparato di cottura dipende tra l'altro dalla temperatura di partenza, dalla quantità e dalla qualità dei cibi. Utilizzi il tempo di cottura indicato più basso e allunghi la procedura, se necessario.
- Distribuisca accuratamente il preparato da cuocere. Piazzì le parti più spesse sul bordo più esterno della scodella.
- Copra il preparato da cuocere durante la cottura. Coperchi proteggono da spruzzi e contribuiscono alla cottura/al riscaldamento omogeneo.
- Durante il riscaldamento, il preparato da cuocere andrebbe girato, disposto diversamente o rimestato diverse volte per ottenere una distribuzione omogenea della temperatura.
- Eventuali germi nei cibi verranno repressi solo con una temperatura sufficientemente elevata (> 70 °C) e con un tempo sufficientemente lungo (> 10 min).
- Prodotti alimentari con una pelle o con una buccia consistente, come pomodori, salsicce, patate e melanzane dovranno essere forate diverse volte oppure intagliate, affinché il vapore, che si crea, possa fuoriuscire, senza che i prodotti alimentari scoppino.



- Le uova senza guscio potranno essere cotte nel forno a microonde, solo se la pelle del tuorlo è stata preventivamente forata diverse volte. Altrimenti il tuorlo potrebbe spruzzare fuori con un'elevata pressione, al termine della cottura.
- Dopo metà cottura giri i cibi come le polpettine in modo tale che la parte inferiore venga rivolta verso l'alto e la parte centrale venga a trovarsi al bordo, e viceversa.

## 39.2 Modalità di funzionamento

L'apparecchio può essere fatto funzionare in diverse modalità di funzionamento. La seguente lista visualizza le possibili modalità di funzionamento dell'apparecchio:

### ◆ Modalità di funzionamento, "microonde"

Questa modalità di funzionamento è adatta ad un riscaldamento normale del preparato da cuocere.

### ◆ Scongelamento

Questa modalità di funzionamento è adatta allo scongelamento di preparato da cuocere surgelato. Potete scegliere tra scongelamento a peso e scongelamento a tempo.

## 39.3 Indicazioni sulle stoviglie per microonde

Il materiale ideale per stoviglie per microonde fa passare le microonde e permette all'energia di penetrare il contenitore per riscaldare il preparato da cuocere.

Osservi le seguenti indicazioni nella scelta delle stoviglie di cottura corrette:

- ▶ Microonde non possono attraversare metalli. Utensili in metallo e stoviglie per la cottura con ornamenti metallici, non andrebbero quindi utilizzati.
- ▶ Nella cottura con il microonde, non utilizzi prodotti in carta riciclata, visto che possono contenere piccoli frammenti metallici, che possono provocare scintille e/o un incendio.
- ▶ Utilizzi stoviglie rotonde o ovali, invece di contenitori quadrati o rettangolari, visto che il composto da cuocere tende a surriscaldarsi negli angoli.
- ▶ Sottili strisce di alluminio possono essere utilizzate per proteggere zone sensibili da un surriscaldamento. Non utilizzi una quantità eccessiva di carta stagnola e tenga una distanza di circa 2,5 cm tra il foglio e le pareti del vano di cottura.
- ▶ Non utilizzi carta stagnola nell'utilizzo del microonde o in combinazione con il microonde (si veda la tabella).

La seguente tabella serve come riferimento, nella scelta delle stoviglie corrette:

Stoviglie	Microonde	Stoviglie	Microonde
Stoviglie di vetro, resistenti al calore	✓	Carta da cucina	✓
Stoviglie di vetro non resistenti al calore	✗	Teglia metallica	✗
Stoviglie di ceramica, resistenti al calore	✓	Supporto metallico	✗
Contenitori in materiale plastico adatto al microonde	✓	Foglio e contenitore in alluminio	✗

---

## 39.4 Aprire/Chiudere la porta

### ◆ Aprire la porta

Apra la porta con un leggero strattone alla maniglia della porta, per aprire la porta dell'apparecchio. Se l'apparecchio dovesse essere acceso, il programma di cottura attuale viene interrotto.

#### **HINWEIS**

### Indicazione

► Lasci aperta la porta per un momento, prima di inserire le mani nel vano cottura, per lasciar evacuare il calore accumulato.

### ◆ Chiudere la porta

Chiuda la porta, fino a quando si sente scattare il bloccaggio della porta. Se un programma di cottura dovesse essere stato interrotto dall'apertura della porta, in questo modo viene automaticamente proseguito.

## 39.5 Modalità di funzionamento “Microonde”

1. Impostare la potenza desiderata, girando corrispondentemente la manopola Potenza (Power).
2. Impostare il tempo desiderato, girando corrispondentemente la manopola Tempo/Scongela (Timer/Defrost).
3. L'apparecchio avvia automaticamente la cottura, non appena potenza e tempo sono impostati.
4. Viene emesso un suono acustico, quando la cottura è terminata.

#### **HINWEIS**

### Indicazione

- Regolare la manopola per il tempo sempre a 0, quando l'apparecchio non è in uso.
- Non fare funzionare l'apparecchio quando è vuoto. L'apparecchio può essere danneggiato.

## 39.6 Modalità di funzionamento, “Scongelamento”

Impostare la manopola Potenza (Power) a **M/LOW** Questo livello serve per scongelare delicatamente i cibi.

Impostare la manopola Tempo/Scongela (Timer/Defrost) al tempo o alla quantità desiderato. Mescolare il cibo trascorso circa metà del tempo.

## 40 Pulizia e cura

In questo capitolo riceverà indicazioni importanti sulla pulizia e la cura dell'apparecchio. Osservi le indicazioni per evitare danni dovuti ad una erronea pulizia dell'apparecchio e per assicurare un funzionamento senza inconvenienti.

## 40.1 Avvertenze di sicurezza

### **▲VORSICHT**    **Attenzione**

Osservi le seguenti indicazioni di sicurezza, prima di procedere con la pulizia dell'apparecchio:

- ▶ Il forno dovrà essere pulito regolarmente e residui del composto da cuocere dovranno essere rimossi. Se il forno non viene mantenuto pulito, ci saranno effetti negativi per la durata dell'apparecchio. Le condizioni dell'apparecchio potranno risultare pericolose e comportare un'infestazione di funghi e di batteri.
- ▶ Spenga il forno prima della pulizia ed estraiga la spina dalla presa a muro.
- ▶ Il vano di cottura scotta dopo l'utilizzo. Sussiste il pericolo di ustioni! Attenda che l'apparecchio si sia raffreddato.
- ▶ Pulisca il vano di cottura dopo l'utilizzo, non appena si è raffreddato. Attendere troppo, rende inutilmente difficile la pulizia e la rende impossibile in casi estremi. Un eccesso di sporcizia può, in alcune situazioni, danneggiare l'apparecchio.
- ▶ Se penetra dell'umidità nell'apparecchio, possono danneggiarsi componenti elettriche. Osservi che non penetrino liquidi nell'interno dell'apparecchio, attraverso le fessure d'aerazione.
- ▶ Non utilizzi detersivi aggressivi o abrasivi e non utilizzi solventi.
- ▶ Non utilizzi oggetti duri per grattare via i residui incrostati.
- ▶ A causa dei pericoli connessi, fare eseguire le riparazioni e lavori di manutenzione, per i quali viene rimosso il coperchio di protezione da radiazioni, solo da personale tecnico specializzato.

## 40.2 La pulizia

### ◆ **Vano cottura ed interno porta**

Tenga pulito il vano cottura del forno. Passi un panno umido su resti spruzzati o rovesciati di composto da cuocere sulle pareti del vano cottura. In caso di un elevato grado di sporcizia del forno, si potrà utilizzare un detersivo delicato.

Passi un panno umido sulla porta, sulla finestra e sulle guarnizioni della porta, per rimuovere spruzzi o composti da cuocere rovesciati. Resti sulle guarnizioni della porta possono aver l'effetto, che la porta non riesca più a chiudersi in maniera adeguata e che possano fuoriuscire microonde. Passi un panno morbido sul vapore, che si è depositato sulla porta del forno. Ciò può essere necessario, quando l'apparecchio viene utilizzato in un ambiente molto umido, ed è normale. Dopo la pulizia del vano interno lasci aperta la porta del forno, fino a quando l'apparecchio non si sia asciugato all'interno.

Consiglio di pulizia – Le pareti interne, sulle quali aderiscono i generi alimentari cotti, vanno puliti più facilmente nel modo seguente: Mettere metà limone in una bacinella, aggiungere 300 ml di acqua e riscaldare per 10 minuti a 100% della potenza delle microonde. Alla fine asciugare l'apparecchio con un panno morbido e asciutto.

### ◆ **Parte frontale dell'apparecchio e comandi**

Pulisca la parte frontale ed i comandi con un panno umido e morbido.

Si assicuri che i comandi non si bagnino. Utilizzi un panno morbido ed umido per eseguire le pulizie.

## HINWEIS

### Indicazione

► Lasci aperta la porta del forno, per evitare che l'apparecchio venga acceso involontariamente.

#### ◆ Involucro esterno

Pulire la superficie esterna dell'apparecchio con un panno umido.

#### ◆ Piatto rotante e anello rotante

- Di tanto in tanto gli accessori (piatto rotante e anello rotante) devono essere tolti fuori e puliti. Lavare gli accessori in una soluzione calda di sapone.
- L'anello rotante va regolarmente pulito, per evitare che si producano rumori eccessivi o che si verifichino malfunzionamenti nel movimento rotatorio.  
L'anello rotante può essere lavato con una delicata soluzione a base di sapone. Si ricordi di reinserire adeguatamente l'anello rotante dopo la pulizia.
- Passi un panno con del detersivo delicato sul fondo del forno. In caso di un elevato grado di sporcizia del fondo del forno, si potrà utilizzare un detersivo delicato.

## 41 Eliminazione guasti

In questo capitolo riceverà indicazioni importanti sulla localizzazione di guasti e sulla loro eliminazione. Osservi le indicazioni per evitare pericoli e danni.

### 41.1 Avvertenze di sicurezza

#### ▲ VORSICHT

#### Attenzione

- Riparazioni su apparecchi elettrici dovranno essere eseguiti soltanto da personale specializzato, addestrato dal produttore.
- Con riparazioni inadeguate possono verificarsi gravi pericoli per l'utilizzatore e danni sull'apparecchio.

### 41.2 Cause dei guasti e risoluzione

La seguente tabella aiuta a localizzare e a risolvere guasti più lievi.

Malfunzionamento	Possibile causa	Risoluzione
Il programma selezionato non può essere avviato.	La porta dell'apparecchio non è chiusa	Chiudere la porta dell'apparecchio
	Non è stata inserita la spina	Inserire la spina
	L'interruttore di sicurezza non è stato attivato	Attivare l'interruttore di sicurezza
Il piatto rotante si muove a strappi	Sporcizia tra il piatto rotante ed il fondo del vano di cottura	Rimuovere la sporcizia

	Sporcizia sull'anello rotante	
	Contenitore troppo grande	Utilizzare un altro contenitore
Il cibo non è sufficientemente scongelato, riscaldato ossia cotto allo scadere del tempo impostato.	Il tempo oppure la potenza sono stati selezionati male	Reimpostare il tempo e la potenza Ripetere la procedura
L'apparecchio funziona, l'illuminazione del vano cottura invece no	L'illuminazione del vano cottura è difettosa.	Far riparare l'illuminazione del vano cottura dal servizio Clienti.
Durante il funzionamento in modalità microonde si sentono rumori non normali.	Il cibo è stato coperto con carta stagnola	Togliere la carta stagnola
	Le stoviglie contengono metallo e vengono a crearsi scintille nel vano cottura	Osservare le indicazioni sulle stoviglie

### **▲VORSICHT** Attenzione

- Se non riesce a risolvere il problema con i passi sopra descritti, la preghiamo di rivolgersi al servizio Clienti.



## 42Smaltimento dell'apparecchio obsoleto

Apparecchi elettrici ed elettronici obsoleti contengono spesso ancora materiali preziosi. Essi contengono però anche sostanze nocive, che erano necessarie per il loro funzionamento e la loro sicurezza. Questi possono nuocere alla salute umana o all'ambiente se vengono gettati tra i rifiuti non riciclabili o in caso di un trattamento errato. Per questo eviti assolutamente di gettare il suo apparecchio obsoleto nella spazzatura non riciclabile.

### **HINWEIS** Indicazione

- Si serva dell'area ecologica realizzata nel suo comune di residenza, per la consegna ed il riciclo di apparecchi elettrici o elettronici obsoleti. Si informi eventualmente presso il Suo comune, il Suo servizio di nettezza urbana o presso il suo rivenditore.
- Si assicuri, che il suo apparecchio obsoleto venga stoccato a prova di bambini, fino al momento della sua rimozione.

---

## 43 Garanzia

A partire dalla data di vendita assumiamo per questo prodotto una garanzia di 24 mesi per difetti, riconducibili ad errori di fabbricazione o nelle materie prime.

Ciò non ha alcuna influenza sulle sue pretese di garanzia di legge in conformità al §439 e seguenti del BGB-E.

Non contenute nella garanzia sono i danni, che si sono verificati a causa di un trattamento o un impiego inadeguato, così come i danni, che compromettono solo lievemente il funzionamento o il valore dell'apparecchio. Inoltre si escludono dalle pretese di garanzia pezzi d'usura, danni dovuti al trasporto, fin tanto questi non siano imputabili alla nostra responsabilità, così come danni, che sono riconducibili a riparazioni non eseguiti da noi.

Questo apparecchio è stato realizzato per un utilizzo in ambito privato (impiego domestico) ed è stato realizzato con una potenza adeguata.

Un eventuale utilizzo di tipo commerciale è assoggettabile alla garanzia, solo fintanto il suo utilizzo possa essere confrontato con quello in ambito privato. Non è previsto per un uso che vada oltre questo tipo di utilizzo commerciale.

In caso di reclami giustificati, saremo liberi di scegliere se riparare l'apparecchio o se è il caso di sostituirlo con uno privo di malfunzionamenti.

Malfunzionamenti aperti dovranno essere comunicati entro 14 giorni dalla fornitura.

Altre pretese sono escluse.

Per far valere una pretesa di garanzia, La preghiamo di mettersi in contatto con noi, prima di reinviarci l'apparecchio (sempre con scontrino d'acquisto!).

## 44 Dati tecnici

Apparecchio	Microonde
Nome	M20 EASY
N. articolo	3309
Dati connessione	230V~, 50 Hz
Potenza assorbita	1050 W (Microonde)
	≤ 0,5W (Standby)
Potenza di partenza nominale microonde	700 W
Frequenza di funzionamento	2450 MHz
Misure esterne (A/L/P)	260 x 445 x 365 mm
Misure vano cottura (A/L/P)	175 x 255 x 260 mm
Peso netto	Ca. 9,8 kg
Capacità	Ca. 20 L

# Original bruksanvisning

## Mikrovågsugn M20 EASY



N°. d'art. 3309

---

## 45 Original bruksanvisning

### 45.1 Allmänt

Läs informationen i denna text, så att du snabbt lär känna din apparat och kan utnyttja dess funktioner i full utsträckning. Du kommer att ha nytta av din apparat under många år, om du hanterar och sköter den på rätt sätt. Vi önskar mycket nöje vid användningen.

### 45.2 Information om denna bruksanvisning

Denna bruksanvisning utgör en del av M20 electronic/M20 electronic pure white (här nedan kallad apparaten) och ger dig viktiga anvisningar för drift, säkerhet, avsedd användning och skötsel av apparaten.

Bruksanvisningen måste alltid finnas till hands vid apparaten och ska läsas och tillämpas av alla som arbetar med:

- idrifttagning,
- manövrering,
- åtgärdande av störningar och/eller
- rengöring

av apparaten. Förvara denna bruksanvisning väl och lämna den vidare till nästa ägare tillsammans med apparaten.

### 45.3 Varningstexter

I denna bruksanvisning används följande varningstexter:

**▲GEFAHR**

**FARA**

**En varningstext i denna riskklass, markerar en hotande farlig situation.**

Om den farliga situationen inte undviks, leder denna till dödsfall eller svåra personskador.

► Anvisningarna under denna varningstext måste följas, för att undvika faran för dödsfall eller allvarliga personskador.

**▲WARNUNG**

**VARNING**

**En varningstext i denna riskklass, markerar en eventuellt farlig situation.**

Om den farliga situationen inte undviks, kan den leda till allvarliga skador.

► Anvisningarna under denna varningstext måste följas, för att undvika personskador.

**▲VORSICHT**

**FÖRSIKTIGHET**

**En varningstext i denna riskklass, markerar en eventuellt farlig situation.**

Om den farliga situationen inte undviks, kan den leda till lätta eller medelsvåra skador.

► Anvisningarna under denna varningstext måste följas, för att undvika personskador.

**HINWEIS**

**OBS**

En OBS-text ger ytterligare information, som underlättar arbetet med apparaten.



## 45.4 Allmänna säkerhetsanvisningar

**HINWEIS**

**OBS**

### **Följ nedanstående allmänna säkerhetsanvisningar för säker användning av apparaten:**

- ▶ Innan apparaten används, ska bruksanvisningarna läsas noggrant.
- ▶ Kontrollera apparaten före användning med avseende på utifrån synliga skador. Ta inte en skadad apparat i drift.
- ▶ Kör inte denna apparat, om dess elkabel eller väggkontakt är skadad, om den inte fungerar på föreskrivet sätt eller om den har tappats eller skadats. Om strömkabeln eller väggkontakten har skadats, måste den bytas ut av tillverkaren eller dennes serviceombud, för att undvika faror.
- ▶ Denna apparat kan användas av såväl barn från 8 år och uppåt, som personer med mentalt, sensoriskt eller fysiskt handikapp, om de erhållit instruktioner om säker drift och förstår de möjliga riskerna.
- ▶ Barn får inte leka med apparaten.
- ▶ Rengörings- och underhållsarbeten får inte utföras av barn förrän de är minst 8 år och hålls under uppsikt. Apparaten och tillhörande nätkabel får inte finnas inom räckhåll för barn yngre än 8 år.
- ▶ Använd enbart köksutrustning och föremål som är avsedda för användning i mikrovågsapparater.
- ▶ Apparaten ska rengöras regelbundet och livsmedelsrester ska alltid avlägsnas.
- ▶ Läs och observera "Risker genom mikrovågor".
- ▶ Apparaten får enbart ställas upp i enlighet med bifogade anvisningar.
- ▶ Lämna inte apparaten utan tillsyn under drift.
- ▶ Kör aldrig ugnen när den är tom, detta kan skada apparaten.

- ▶ Stektermometrar passar inte för användning med mikrovågor.
- ▶ Använd inte ugnen för förvaringsändamål. Lämna inga pappersprodukter, husgeråd eller livsmedel i ugnen, när den inte används.
- ▶ Förvara eller använd inte apparaten utomhus.
- ▶ Använd inte apparaten i närheten av vatten, i fuktiga källarlokalerna eller i närheten av pooler.
- ▶ Ångrengöring får inte användas på apparaten.
- ▶ Apparatens baksida måste placeras mot en vägg.
- ▶ Reparationer får enbart utföras av kompetent fackpersonal, som utbildats av tillverkaren. Allvarliga risker för användaren kan uppkomma genom icke fackmässiga reparationer.
- ▶ En reparation av apparaten under garantitiden får enbart utföras hos av tillverkaren auktoriserad kundservice, annars föreligger inte längre något garantiåtagande för efterföljande skador.
- ▶ Defekta komponenter får enbart bytas ut mot originalreservdelar. Enbart med sådana delar, garanteras att säkerhetskraven uppfylls.
- ▶ Apparaten är inte avsedd för drift via ett externt tidur eller fjärrstyrning.
- ▶ **LÄS DESSA SÄKERHETSANVISNINGAR NOGGRANT OCH SPARA DEM FÖR FRAMTIDA BRUK.**

## 45.5 Riskkällor

### 45.5.1 Risker genom mikrovågor

**▲WARNING**    VARNING

**Mikrovågors inverkan på människokroppen kan leda till skador.**

Följ nedanstående säkerhetsanvisningar för att inte utsätta dig själv eller andra för mikrovågor:

- ▶ Använd aldrig apparaten med öppnad lucka. Till följd av en defekt eller manipulerad säkerhetsbrytare, föreligger risk för att direkt utsätta sig för mikrovågor.
- ▶ Placera inga föremål mellan ugnens front och lucka och undvik avlagringar av smuts och eller rengöringsmedelsrester på apparatens packningsytor.
- ▶ Använd inte apparaten om:
  - luckan är bockad        -
  - luckans gångjärn sitter lösa
  - det finns synliga hål eller sprickor i hölje, lucka eller ugnsväggar.
- ▶ Om luckan eller dess packningar är skadade, får apparaten inte tas i drift, förrän fackpersonal utfört motsvarande reparationsåtgärder.
- ▶ Ta inte bort några skydd på apparaten.
- ▶ Reparation och servicearbeten där strålskyddsskärmen avlägsnas, får enbart utföras av fackpersonal på grund av riskerna i detta sammanhang.

---

## 45.5.2 Risk för brännskador

**▲**WARNUNG

VARNING

**Såväl i denna apparat upphettade livsmedel som använda tillagningskärl samt apparatens yta kan bli mycket heta.**

Följ nedanstående säkerhetsanvisningar för att inte utsätta dig själv eller andra för brännskador eller skållning:

- ▶ Apparaten blir varm. Därför ska kabeln hållas borta från dess ytor och apparatens ventilationsöppningar får inte övertäckas.
- ▶ Åtkomliga delar kan bli heta när apparaten körs och därför ska barn hållas på avstånd.
- ▶ Under drift värms apparaten och åtkomliga delar upp kraftigt. Därför får värmeelementen inte vidröras, och barn under 8 år ska hållas på avstånd eller under ständig uppsikt.
- ▶ Använd grillhandskar när du sätter in eller tar ut sådant som ska färgsättas och överbakas samt vid hantering i ugnen när grillen är inkopplad eller nyligen varit inkopplad.
- ▶ Använd inte ugnen för fritering. Het olja kan skada ugnsdetaljer och kokkärl och orsaka brännskador.
- ▶ Tänk på, att med apparaten i mikrovågsdrift, är det i princip mat och vätskor som värms upp och inte kärlet i sig. Även om locket till ett kärl inte är varmt när du tar ut kärlet ur ugnen, uppstår när du tar av locket samma mängd ånga och stänk, som vid konventionell tillagning.
- ▶ Kontrollera alltid temperaturen på det tillagade, särskilt om du värmer **livsmedel eller vätskor till spädbarn**. Vi rekommenderar att aldrig inta livsmedel eller vätskor som kommer direkt från ugnen. Vänta några minuter och rör om i maten eller vätskan, till dess att värmen fördelats likformigt.
- ▶ I samband med vissa livsmedel, finns risk för brännskador genom fördröjd uppsjudning. Vänta till dess att livsmedel som består av en blandning av fett och vatten, t.ex. buljong, fått stå ca 30 till 60 sekunder, innan maten tas ut ur ugnen. Då får

blandningen tid att sätta sig. Man kan även förhindra plötslig uppsjudning, om man ställer en sked i maten eller vätskan eller en buljongtärning tillsätts.

För att förhindra fördröjd uppsjudning, går det också att ställa en metallsked i kärlet före tillagning. Var då noga med att skeden inte någonstans kommer i kontakt med apparatens väggar, eftersom detta kan leda till skador på apparaten.

### 45.5.3 Brandrisk

**▲** WARNUNG    VARNING

**Vid felaktig användning av apparaten föreligger risk för brand genom antändning av innehållet.**

Följ nedanstående säkerhetsanvisningar för att undvika brandrisk:

- ▶ Tänk på, att tiderna i samband med tillagning, uppvärmning och upptining med apparaten ofta är betydligt kortare än på spisen eller i en vanlig ugn. För långa inkopplingstider leder till uttorkning eller självantändning av livsmedlet. Brandrisk föreligger! Brandrisk föreligger även vid alltför långvarig torkning av bröd, blommor och örter.
- ▶ Överhetta inte livsmedlen.
- ▶ Värm inte förpackningar med korn, körsbärskärnor eller gelé och liknande i apparaten. Dessa föremål kan antändas, även när du efter uppvärmning tar ut dem ur apparaten.
- ▶ Värm inte upp alkohol i outspätt skick.
- ▶ Lämna inte apparaten utan tillsyn, när du värmer eller tillagar livsmedel i engångsbehållare av plast, papper eller andra brännbara material.  
Engångsbehållare av plast måste ha de under "**Anvisningar för mikrovågskokkärl**" uppräknade egenskaperna.
- ▶ Vid rökutveckling, ska apparaten slås från och nätkontakten dras ur; luckan måste hållas stängd för att kväva lågor.

**▲WARNING**    VARNING

- ▶ Använd aldrig apparaten för förvaring eller torkning av lättantändliga material.

#### **45.5.4    Explosionsrisk**

**▲WARNING**    VARNING

**Om apparaten används på felaktigt sätt föreligger explosionsrisk till följd av uppkommande övertryck.**

Följ nedanstående säkerhetsanvisningar för att undvika explosionsrisk:

- ▶ Vätskor och andra livsmedel får inte värmas upp i slutna behållare, eftersom dessa lätt kan explodera.
- ▶ På grund av antändningsrisken ska apparaten inte lämnas utan tillsyn vid uppvärmning i plastkärl. .
- ▶ Ta bort förslutningslock och napp på nappflaskor.
- ▶ Använd vid tillagning inga kärl med ihåliga handtag och lockknoppar, där fukt kan tränga in, om dessa hålrum inte är tillräckligt ventilerade.
- ▶ Oskalade eller hela hårdkokta ägg, ska inte hettas upp i en mikrovågsugn, eftersom de kan explodera även efter tillagningstiden.
- ▶ Ta bort insatta trådförslutningar från pappers- eller plastpåsar, så att inget övertryck kan bildas.

## 45.5.5 Risker genom elektrisk ström

**⚠GEFAHR** FARA

### Livsfara genom elektrisk ström!

Vid kontakt med spänningsförande ledningar eller komponenter föreligger livsfara!

Följ nedanstående säkerhetsanvisningar för att undvika risker orsakade av elektrisk ström:

- ▶ I samband med skador på anslutningskabeln måste en särskild anslutningskabel monteras genom en av tillverkaren auktoriserad fackman.
- ▶ Kör inte denna apparat, om dess elkabel eller väggkontakt är skadad, om den inte fungerar på föreskrivet sätt eller om den har tappats eller skadats. Om strömkabeln eller väggkontakten har skadats, måste den bytas ut av tillverkaren eller dennes serviceombud, för att undvika faror.
- ▶ Apparatens hölje får under inga omständigheter öppnas. Om spänningsförande anslutningar vidrörs och den elektriska och mekaniska konstruktionen förändras, föreligger risk för elektriska stötar. Därutöver kan funktionsstörningar uppkomma i apparaten.
- ▶ Innan lampan i ugnen byts ut, måste apparaten slås från för att undvika elektriska stötar.

## 45.6 Ansvarsbegränsning

All teknisk information i denna bruksanvisning, liksom data och anvisningar för installation, drift och skötsel svarar mot aktuell nivå vid pressläggningen och lämnas mot bakgrund av våra hittillsvarande erfarenheter och kunskaper.

Inga anspråk kan ställas med anledning av uppgifterna, bilderna och beskrivningarna i denna anvisning.

Tillverkaren påtar sig inget ansvar för skador till följd av:

- att anvisningarna inte följs
- att användning sker på icke avsett sätt
- icke fackmässiga reparationer
- tekniska förändringar, modifieringar av apparaten
- användning av otillåtna reservdelar

---

Modificeringar av apparaten rekommenderas inte och omfattas inte av garantin.

Översättningar görs i god tro. Vi tar inget ansvar för översättningsfel, även när översättningen är gjord av oss eller för vår räkning. Bindande återstår bara den tyska originaltexten.

## 45.7 Upphovsmannarättsskydd

Denna dokumentation är upphovsmannarättsligt skyddad.

Alla rättigheter, även avseende fotomekanisk reproduktion, mångfaldigande och spridning via speciella metoder (t.ex. databearbetning, datamedium och datanät), även delvis, är förbehållna Braukmann GmbH.

Med reservation för innehållsmässiga och tekniska ändringar.

## 46 Säkerhet

I detta avsnitt får du viktiga säkerhetsanvisningar för arbetet med apparaten.

Denna apparat svarar mot föreskrivna säkerhetsbestämmelser. En felaktig användning kan emellertid leda till person- och egendomsskador.

### 46.1 Avsedd användning

Denna apparat är enbart avsedd att användas inomhus i hushållet för

- Upptining
- uppvärmning
- matlagning

av livsmedel och drycker.

All annan eller därutöver gående användning räknas som inte avsedd.

#### **▲** WARNUNG

#### VARNING

**Fara genom icke avsedd användning!** Apparaten kan ge upphov till fara i samband med icke avsedd användning och/eller annat bruk.

- ▶ Apparaten får uteslutande användas på avsett sätt.
- ▶ De i denna bruksanvisning beskrivna metoderna ska följas.

Anspråk av alla former på grund av skador till följd av icke avsedd användning är uteslutna. Enbart användaren står då ensam för risken.

### 46.2 Leveransomfattning och transportinspektion

Mikrovågsugnen M20 EASY levereras som standard med följande komponenter:

- Mikrovågsugn M20 EASY
- rullring
- roterande glastallrik
- bruksanvisning

#### **HINWEIS**

#### OBS

- ▶ Kontrollera att leveransen är komplett och med avseende på synliga skador.
- ▶ Rapportera omedelbart ofullständig leverans eller skador till följd av bristfällig förpackning eller genom transporten till speditören, försäkringsbolaget och leverantören.



## 46.3 Uppackning

Apparaten packas upp enligt följande:

- Ta ut tillbehören ur ugnsutrymmet och avlägsna förpackningsmaterialet.
- Kontrollera apparaten avseende eventuella skador (bucklor, skadad lucka etc.). Skadade apparater får inte tas i drift.
- Hölje: Ta bort skyddsplasten som omger mikroågsugnen.

## 46.4 Avfallshantering av emballaget



Emballaget skyddar apparaten mot transportskador. Förpackningsmaterialen har valts efter miljövänliga och avfallshanteringstekniska aspekter och är därför återvinningsbara.

Återvinning av förpackningen i materialkretsloppet sparar råmaterial och minskar avfallsberget. Lämna förpackningsmaterial som inte längre behövs till ett uppsamlingsställe på din ort.

### HINWEIS

### OBS

- ▶ Behåll om möjligt originalförpackningen under apparatens garantitid, för att vid ett garantifall på föreskrivet sätt åter kunna förpacka apparaten.

## 46.5 Uppställning

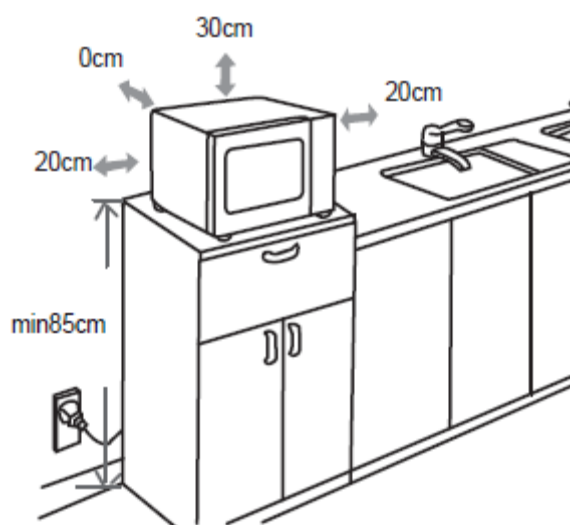
### 46.5.1 Krav på uppställningsplatsen

För säker och felfri drift av apparaten, måste uppställningsplatsen uppfylla följande förutsättningar:

- Apparaten måste ställas upp på en fast, jämn, horisontell och värmebeständig yta med tillräcklig bärförmåga för ugnen och den tyngsta maträtt som förväntas bli tillagad i ugnen.
- Välj uppställningsplatsen så, att barn inte kommer åt heta ytor på apparaten.
- Apparaten är inte avsedd för inbyggnad i vägg eller placering i inbyggt skåp.
- Ställ inte apparaten i en het, våt eller mycket fuktig omgivning eller i närheten av brännbara material.
- Låt inte kabeln hänga ner över kanten på ett bord eller en arbetsyta.
- Eluttaget måste vara lätt åtkomligt, så att det i en nödsituation går lätt att dra ur nätsladden.

Uppställning av apparaten på icke-stationära uppställningsplatser (t.ex. fartyg) får enbart utföras av fackföretag/fackpersonal, om de säkerställer förutsättningar för säkerhetsmässigt korrekt användning av denna apparat.

## 46.5.2 Uppställning av apparaten



1) Välj en plan uppställningsyta med tillräckligt utrymme för ventilationsöppningarna.

a) Uppställningsytan måste befinna sig minst 85 cm över golvet.

b) Apparaten baksida måste vändas mot en vägg (10 cm avstånd). Ovanför apparaten krävs ett fritt utrymme om 30 cm och avståndet i sidled till andra apparater eller anordningar måste uppgå till minst 20 cm.

c) Ta INTE bort fötterna på apparatens undersida.

d) Täck inga öppningar på apparaten och blockera dem inte.

e) Om ventilationsöppningarna täcks över, kan detta skada apparaten.

f) Placera mikrovågsugnen så långt som möjligt från radio- eller TV-mottagare, eftersom driften kan störa radio- och TV-mottagningen.

2) Anslut apparatens nätkontakt till ett normalt jordat vägguttag. Var noga med att apparatens spänning och nätfrekvens (se märkskylt) motsvarar elnätet i hushållet.

## 46.5.3 Undvikande av radiostörningar

Genom enheten kan störningar uppstå i radio- och TV-mottagare eller liknande apparater.

- Störningar kan åtgärdas eller minskas genom följande åtgärder:
- Rengör apparatens lucka och tätningssytor.
- Ställ radion, TV:n etc så långt som möjligt från apparaten.
- Anslut enheten till ett annat vägguttag, så att skilda strömkretsar används för enheten och den störda mottagaren.
- Använd en föreskriftsenligt installerad antenn till mottagaren, för att säkerställa god mottagning.

## 46.6 Elektrisk anslutning

**▲GEFAHR**

### Fara genom elektriska stötar

- ▶ Kontakt med invändiga komponenter kan leda till allvarliga skador eller dödsfall.
- ▶ Apparaten får inte demonteras.
- ▶ Genom felaktig jordning kan elektriska stötar uppstå. Använd inget vägguttag som inte är korrekt installerat och jordat.

- För säker och felfri drift av apparaten, ska följande anvisningar iakttas i samband med den elektriska anslutningen:
- Innan apparaten ansluts, ska anslutningsdata (spänning och frekvens) på märkskylten jämföras med ditt elnät. Dessa data måste överensstämja, för att apparaten inte ska skadas. Rådfråga din elektriker, om du är tveksam.

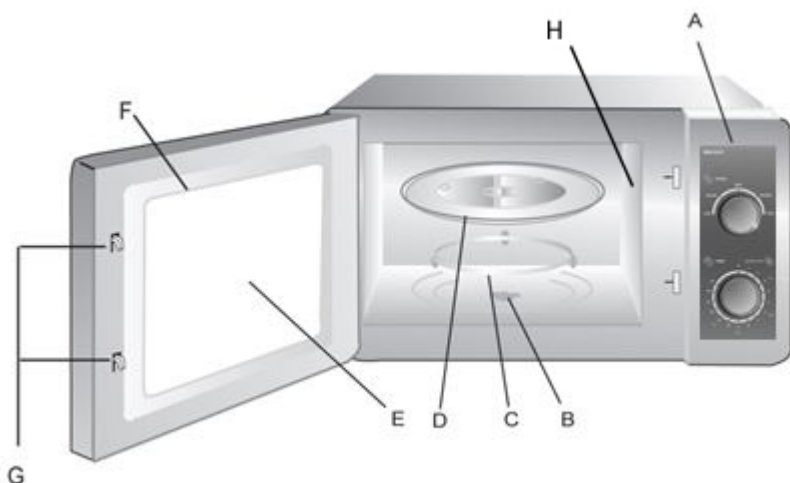
- Väggtaget måste säkras via en 16 A felströmsbrytare, separerad från andra strömförbrukare.
- Anslutning av apparaten till elnätet, får maximalt ske via en 3 meter lång, utrullad skarvsladd med en area om minst 1,5 mm<sup>2</sup>. Användning av grenuttag eller –dosor är förbjudet på grund av den därmed förknippade brandfaran.
- Försäkra dig om att elkabeln är oskadad och inte dras över eller under apparaten eller över ytor som är heta och/eller har vassa kanter.
- Apparaten måste jordas. I samband med en kortslutning, ger jordningen skydd mot elektriska stötar, eftersom den elektriska strömmen avleds via en extra ledning. Apparaten är utrustad med motsvarande kabel med jordledare och jordad stickkontakt. Kontakten måste anslutas till ett fackmässigt installerat och jordat uttag.
- Apparatsens elektriska säkerhet garanteras enbart, om den ansluts till ett på föreskriftsenligt sätt monterat jordningssystem. Det är förbjudet att använda apparaten via ett ojordat uttag. Låt en behörig elektriker kontrollera installationen i ditt hem, om du är tveksam.  
Tillverkaren ansvarar inte för skador, förorsakade genom saknad eller trasig jordledare.

#### **46.6.1 Förlängningskabel**

- Anslutningskabeln är kort för att den inte ska tvinnas eller utgöra en snubblingsrisk.
- Om en längre kabel eller förlängningskabel används:
  - 1) Kabeln eller skarvsladden måste minst tåla apparatsens elektriska effekt.
  - 2) I samband med förlängningskabel måste denna vara en jordad 3-ledarkabel.
  - 3) Den långa kabeln måste dras på ett sådant sätt, att den inte hänger ner över kanten på ett bord eller en arbetsyta, där barn kan dra ner den och också så att den innebär någon snubblingsrisk.

## **47 Uppbyggnad och funktion**

I detta avsnitt ges viktig information om apparatsens uppbyggnad och funktion.



## 47.1 Totalöversikt

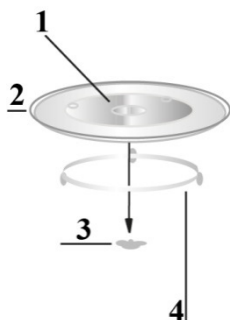
- A) Manöverpanel
- B) Drivaxel
- C) Rullring
- D) Roterande-glastallrik
- E) Ugnsfönster
- F) Lucka
- G) Säkerhetslucklås
- H) Ugnsluftnings-öppning  
(ta inte bort folien!)

### **HINWEIS** OBS

► Fläkten kan fortsatt vara igång, för att kyla av apparaten.

## 47.2 Montering av tillbehör

### 47.2.1 Roterande glastallrik



- 1 Nav (undersida)
- 2 Roterande glastallrik
- 3 Vridkors
- 4 Rullring

Den roterande glastallriken monteras enligt följande:

- Sätt in rullringen
- Sätt på den roterande glastallriken på ett sådant sätt, att spåren på tallrikens undersida passar in på vridkorset.
- Sätt inte in den roterande tallriken fel. Den måste kunna rotera fritt.
- I samband med matlagning, måste alltid den roterande tallriken och tillhörande rullring användas.
- All mat och alla kärl placeras alltid på den roterande tallriken för uppvärmning.
- Om den roterande glastallriken eller tillhörande rullring spricker eller går sönder, kontakta då omedelbart ditt servicecenter.



### 47.3 Manöverorgan

Effektinställningsratt (Power)

För inställning av önskad mikrovågseffekt

Inställningsratt för tid/upptining (Timer/Defrost)

För inställning av önskad tid resp. upptiningskvantitet.

#### HINWEIS

#### OBS

- ▶ Ställ alltid tidsratten på 0 när apparaten inte används.
- ▶ Kör inte apparaten när den är tom. Apparaten kan skadas.

Inställning	Effekt i %
Låg	17 %
Medellåg/upptining	33 %
Mellan	55 %
Medelhög	77 %
Hög	100 %

### 47.4 Signaltoner

Som akustisk information avger apparaten följande pipton:

- **En pipton:** Slutet på tillagningstiden har uppnåtts.

### 47.5 Säkerhetsanordningar

#### 47.5.1 Varningsanvisningar på apparaten

#### **▲VORSICHT** FÖRSIKTIGHET

#### Fara genom heta ytor!

Baktill på höljets ovansida finns en varningsanvisning för fara genom heta ytor. Apparats yta kan bli mycket het.

- ▶ Vidrör inte den heta apparatytan. Risk för brännskador!
- ▶ Ställ eller lägg inga föremål på apparaten.
- ▶ Placera inte mikrovågsugnen ovanpå en spishäll eller annan värmealstrande apparat, eftersom mikrovågsugnen kan skadas av detta och garantin blir då ogiltig.



---

## 47.5.2 Lucklåsning

I apparatens lucklås finns en inbyggd säkerhetsbrytare, som förhindrar drift av apparaten med öppen lucka.

### ▲VORSICHT FÖRSIKTIGHET

#### Fara genom mikrovågor!

Om denna säkerhetsanordning är defekt eller förbikopplad, utsätter du dig själv och andra för direkt mikrovågsstrålning.

- ▶ Kör inte apparaten, om säkerhetsbrytaren är defekt.
- ▶ Sätt inte denna säkerhetsanordning ur funktion.

## 47.6 Märkskylt

Märkskylten med anslutnings- och effektdata finns på apparatens baksida.

## 48 Manövrering och drift

I detta avsnitt får du viktig information kring manövreringen av apparaten. Följ dessa anvisningar för att undvika risker och skador.

### ▲WARNING VARNING

- ▶ För att du snabbt ska kunna ingripa vid fara, får apparaten inte lämnas utan tillsyn under drift.

### 48.1 Principer för tillagning med mikrovågor

- Den för tillagning/upphettning av det som ska tillagas erforderliga effekten och tiden beror bl a på råvarornas utgångstemperatur, mängd, typ och beskaffenhet. Använd kortaste angivna tillagningstid och förläng tillagningen efter behov.
- Arrangera det som ska tillagas omsorgsfullt. Placera de tjockaste bitarna vid ytterkanten på skålen.
- Täck över det som ska tillagas under tillagningen. Lock förebygger stänk och bidrar till en jämn tillagning/upphettning.
- För att få en jämn temperaturfördelning, ska du under upphettningen flera gånger vända, blanda om eller röra om det som ska tillagas.
- Desinficering av eventuellt förekommande bakterier i maten sker bara vid en tillräckligt hög temperatur (> 70 °C) och med tillräckligt lång tid (> 10 min).
- Gör flera hål resp skårar i livsmedel med fast skinn eller skal, t ex tomater, korv, oskalad potatis och auberginer, så att den ånga som bildas kan släppas ut och livsmedlet inte brister.
- Ägg utan skal får enbart tillagas i mikrovågsugnen, om dessförinnan flera hål stuckits i hinnan på äggulan. Annars kan äggulan spruta ut under högt tryck efter tillagningen.
- Blanda om rätter som köttbullar uppifrån och nedåt och från mitten mot ytterkanten efter halva tillagningstiden.

## 48.2 Driftarter

Apparaten kan köras i olika driftarter. Nedanstående uppräknning åskådliggör apparatens möjliga driftarter:

### ◆ Driftart "Mikrovågor"

Denna driftart passar för normal upphettning av det som ska tillagas.

### ◆ Upptiningsautomatik

Denna driftart passar för upptining av djupfrysta matvaror. Du kan ställa in tid eller vikt.

## 48.3 Anvisningar om matlagningskäril för mikrovågsugn

Det idealiska materialet för matlagningskäril för mikrovågsugn släpper igenom mikrovågor och låter energin tränga igenom kärilet och värma upp råvarorna.

Tänk på följande anvisningar vid val av rätta matlagningskäril:

- ▶ Mikrovågor kan inte tränga igenom metall. Redskap av metall och käril med metalldekor ska därför inte användas.
- ▶ Använd inga produkter av återvunnet papper vid tillagning i mikrovågsugn, eftersom de kan innehålla små metallfragment, vilka kan resultera i gnistbildning och/eller brand.
- ▶ Använd runda eller ovala istället för kvadratiska eller fyrkantiga käril, eftersom råvarorna har en tendens att överhettas i hörn.
- ▶ Det går att använda smala remsor av aluminiumfolie, för att skydda känsliga partier mot alltför kraftig upphettning. Använd inte för mycket folie och håll ett avstånd om ca 2,5 cm mellan folie och ugnsväggarna.
- ▶ Använd runda eller ovala istället för kvadratiska eller fyrkantiga käril, eftersom råvarorna har en tendens att överhettas i hörn.
- ▶ Använd ingen aluminiumfolie i samband med utnyttjande av mikrovågor eller kombinationer med mikrovågor.

Nedanstående tabell tjänar som utgångspunkt för val av rätta matlagningskäril:

Matlagningskäril	Mikrovågor
Eldfasta glaskäril	✓
Ej eldfasta glaskäril	✗
Eldfasta keramikkeril	✓
Mikrovågsbeständiga plastkeril	✓
Hushållspapper	✓
Metallplåt	✗
Metallstativ	✗
Aluminiumfolie och -behållare	✗

---

## 48.4 Öppna/stänga luckan

### ◆ Öppna luckan

Dra med mjukt ryck i handtaget, för att öppna ugnsluckan.

Om apparaten är igång, avbryts det aktuella tillagningsprogrammet.

#### HINWEIS

#### OBS

- ▶ Låt luckan stå öppen en kort stund för att släppa ut den instängda hettan, innan du tar ut något ur ugnen.

### ◆ Stänga luckan

Stäng luckan, så att du hör att låset slår igen. Om ett pågående tillagningsprogram avbryts genom att luckan öppnas, fortsätts det sedan automatiskt.

## 48.5 Driftart "Mikrovågor"

1. Ställ in önskad effekt genom att vrida Power-ratten till motsvarande läge.
2. Ställ in önskad tid genom att vrida ratten Timer/Defrost till motsvarande läge.
3. Apparaten startar tillagningsförloppet automatiskt så snart som effekt och tid ställts in.
4. En pipton ljuder när tillagningsförloppet är avslutat.

#### HINWEIS

#### OBS

- ▶ Ställ alltid tidsratten på 0 när apparaten inte används.
- ▶ Kör inte apparaten när den är tom. Apparaten kan skadas.

## 48.6 Driftart "Upptiningsautomatik"

Ställ effektratten (Power) på **M/LOW**. Detta läge passar bra för skonsam upptining av dina livsmedel.

Ställ in ratten Timer/Defrost på önskad tid eller kvantitet. Rör om i det som tillagas efter ungefär halva tiden.

## 49 Rengöring och skötsel

I detta avsnitt får du viktiga anvisningar om rengöring och skötsel av apparaten. Följ anvisningarna för att undvika skador på apparaten till följd av felaktig rengöring.

#### ▲ VORSICHT

#### FÖRSIKTIGHET

Tänk på följande säkerhetsanvisningar innan du påbörjar rengöring av apparaten:

- ▶ Ugnen måste rengöras regelbundet och matrester avlägsnas. En ugn, som inte hålls ren, påverkar apparatens livslängd negativt och kan leda till såväl farligt skick på apparaten som svamp- och bakterieangrepp.
- ▶ Stäng av ugnen före rengöring och dra kontakten ur vägguttaget.
- ▶ Ugnen är het efter användning. Risk för brännskador föreligger! Vänta tills apparaten har svalnat.



**▲VORSICHT****FÖRSIKTIGHET**

- ▶ Rengör ugnen efter användning, så snart som den har svalnat. Väntar du för länge försvåras rengöringen i onödan och kan i extrema fall bli omöjlig. Alltför kraftig nedsmutsning kan i vissa fall skada apparaten.
- ▶ Om fukt tränger in i apparaten, kan elektroniska komponenter skadas. Se noga till att ingen vätska kommer in i apparaten genom ventilationsöppningarna.
- ▶ Använd inga aggressiva eller slipande rengöringsmedel och inga lösningsmedel.
- ▶ Skrapa inte bort hårt sittande föroreningar med hårda föremål.

## 49.1 Rengöring

### ◆ Ugnsutrymmet och luckans insida

Håll ugnen ren invändigt. Torka bort råvaror som stänkt eller kastats ut på ugnens väggar med en fuktig trasa. Använd ett mildt rengöringsmedel, om ugnen är kraftigt nedsmutsad.

Torka av lucka, fönster och lucktätningarna med en fuktig trasa, för att avlägsna stänk och råvaror som kastats ut. Rester på lucktätningen kan leda till, att luckan inte längre sluter tätt och att mikrovågor därmed kan tränga ut.

Torka bort ånga, som avsatt sig på ugnsluckan, med en mjuk trasa. Detta kan vara fallet, om apparaten används i en mycket fuktig omgivning och är normalt.

Du kan ta bort lukt ur ugnen genom att blanda en kopp vatten med saften och skalet från en citron, hålla detta i en djup mikrovågsbeständig skål och köra mikrovågsdrift i fem minuter. Torka därefter ugnen ordentligt torr med en mjuk trasa.

Låt ugnsluckan stå öppen efter rengöringen tills apparaten har torkat invändigt.

### ◆ Apparats framsida och manöverpanel

Rengör apparats framsida och manöverpanelen med en mjuk, lätt fuktad trasa.

Se noga till att manöverpanelen inte blir våt. Använd en mjuk, fuktad trasa för rengöringen.

**HINWEIS****OBS**

- ▶ Låt ugnsluckan stå öppen, för att förhindra oavsiktlig igångsättning av apparaten.

### ◆ Ytterhölje

Rengör apparaten utvändigt med en fuktig trasa.

### ◆ Roterande tallrik och rullring

Glastallriken måste då och då tas ut och rengöras. Tvätta tallriken i varm tvållösning eller i diskmaskinen. Rullringen bör rengöras regelbundet, för att förebygga uppkomsten av alltför kraftigt ljud eller störning i rotationsrörelsen.

Det går att tvätta rullringen i en mild tvållösning eller i diskmaskinen. Var noga med att lägga tillbaka rullringen på föreskrivet sätt efter rengöringen.

Torka av ugnsbotten med ett mildt rengöringsmedel. Använd ett mildt rengöringsmedel, om ugnsbotten är kraftigt nedsmutsad.

## 50 Åtgärdande av störningar

I detta avsnitt får du viktiga anvisningar om lokalisering och åtgärdande av störningar. Följ anvisningarna för att undvika risker och skador.

### 50.1 Säkerhetsanvisningar

#### **▲VORSICHT** FÖRSIKTIGHET

- ▶ Elektriska apparater får enbart repareras av fackpersonal, som utbildats av tillverkaren.
- ▶ Genom felaktiga reparationer kan betydande risker uppstå för användaren och för skador på apparaten.

### 50.2 Orsaker till och åtgärdande av störningar

Nedanstående tabell utgör ett hjälpmedel för lokalisering och åtgärdande av mindre störningar.

Fel	Möjlig orsak	Åtgärd
Det går inte att starta valt program	Ugnsluckan inte stängd	Stäng ugnsluckan
	Väggkontakten inte isatt	Sätt i väggkontakten
	Säkringen inte aktiverad	Aktivera säkringen
Tallriken roterar ryckvis.	Smuts mellan den roterande tallriken och ugnsbotten	Avlägsna föroreningarna
	Smuts på rullringen	
	För stort kärl	Använd ett annat kärl
Maten inte tillräckligt upptinad, uppvärmd resp tillagad sedan inställd tid löpt ut.	Tid resp effektnivå felaktigt vald	Ställ in tid och effektnivå på nytt Upprepa förloppet
Apparaten fungerar men inte belysningen i ugnen.	Defekt ugnsbelysning.	Låt serviceställe reparera ugnsbelysningen.
Onormala ljud hörs under mikrovågsdrift.	Maten täckt med aluminiumfolie	Avlägsna aluminiumfolien
	Kokkärlet innehåller metall och gnistor bildas i ugnen	Följ kokkärlsanvisningarna

#### **▲VORSICHT** FÖRSIKTIGHET

- ▶ Om du inte kan lösa problemet genom ovanstående steg, ber vi dig ta kontakt med vår kundtjänst.
- ▶ Om du inte kan lösa problemet genom ovanstående steg, ber vi dig ta kontakt med vår kundtjänst.

## 51 Avfallshantering av uttjänt apparat



Uttjänta elektriska och elektroniska apparater innehåller ofta alltjämt värdefulla material. De innehåller emellertid också skadliga ämnen, vilka varit nödvändiga för apparaternas funktion och säkerhet.

I hushållssoporna eller felaktigt hanterade kan dessa skada såväl den mänskliga hälsan som miljön. Under inga förhållanden får du kasta din uttjänta apparat i hushållssoporna.

### HINWEIS

### OBS

- ▶ Vänd dig till på din bostadsort anordnat uppsamlingsställe för återlämning och återvinning av uttjänt elektrisk och elektronisk apparatur. Information finns hos din kommun eller din handlare.
- ▶ Se till att din uttjänta apparat förvaras barnsäkert tills den forslas bort.

## 52 Garanti

För denna produkt lämnar vi från och med försäljningsdatum 24 månaders garanti med avseende på bristfälligheter, vilka kan härledas till tillverknings- eller materialfel.

Dina garantiåtagandanspråk enligt gällande lagstiftning – i Tyskland §439 ff. BGB-E – påverkas inte av detta.

Garantin omfattar inte skador, vilka uppkommit genom felaktig hantering eller användning, inte heller bristfälligheter vilka enbart i ringa grad påverkar apparatens funktion eller värde. Vidare är slitdelar, transportsador, såvida vi inte ska bära ansvaret för dessa, samt skador, vilka uppkommit genom reparationer som vi inte utfört, uteslutna från garantianspråk.

Denna apparat är konstruerad och kapacitetsmässigt beräknad för privat användning (i hushållet). Ett eventuellt nyttjande för yrkesmässigt bruk omfattas enbart av garantin, i den mån detta till sin omfattning kan jämföras med påkänningarna vid privat nyttjande.

Apparaten är inte avsedd för mer omfattande, yrkesmässigt bruk. I samband med berättigade reklamationer kommer vi att i eget val reparera den defekta apparaten eller byta ut den mot en felfri apparat.

Uppenbara brister ska anmälas inom 14 dagar efter leverans. Ytterligare anspråk är uteslutna. För att hävda ett garantianspråk, ska ni kontakta oss innan apparaten skickas tillbaka (alltid med inköpskvitto).

---

## 53 Tekniska data

Apparat	Mikrovågor
Benämning	M20 EASY
Artikel-nr.	3309
Anslutningsdata	230V~, 50 Hz
Effektbehov	1050 W (mikrovågor)
	≤0,5W (viloläge)
Mikrovågsmärkuteffekt	700 W
Driftsfrekvens	2450 MHz
Ytermått (BxHxD)	260 x 445 x 365 mm
Ugnens mått (BxHxD)	175 x 255 x 260 mm
Ugnsvolym	20 L
Nettovikt	9,8 kg
Kapacitet	Ca. 20 L

# Originele Gebruiksaanwijzing

## Magnetron M20 EASY



Artikelnummer 3309

---

## 54 Gebruiksaanwijzing

### 54.1 Algemeen

Lees de hier vermelde informatie, zodat u snel vertrouwd raakt met uw apparaat en al zijn functies in volle omvang kunt gebruiken. U heeft jaren lang plezier van uw magnetron als u hem vakkundig behandelt en onderhoudt. Wij wensen u veel plezier met het gebruik.

### 54.2 Informatie over deze gebruiksaanwijzing

Deze gebruiksaanwijzing is onderdeel van de magnetron (vanaf hier 'apparaat' genoemd) en geeft u belangrijke aanwijzingen voor de ingebruikname, de veiligheid, het doelgerichte gebruik en het onderhoud van het apparaat. De gebruiksaanwijzing moet altijd bij het apparaat voorhanden zijn en voor iedereen te lezen en te gebruiken die met de • ingebruikname • bediening • oplossing van een storing en/of • reiniging van het apparaat belast is. Bewaar deze gebruiksaanwijzing en geef hem samen met het apparaat door aan een eventuele volgende eigenaar.

### 54.3 Waarschuwingsinstructies

In deze gebruiksaanwijzing worden de volgende waarschuwingsinstructies gebruikt:

**▲GEFAHR**

#### GEVAAR

**Een waarschuwing van dit gevarenniveau duidt op een dreigende, gevaarlijke situatie. Indien de gevaarlijke situatie niet vermeden wordt, leidt deze tot de dood of zware verwondingen.**

- ▶ De aanwijzingen van deze waarschuwingsinstructie opvolgen om het gevaar van dood of zware verwondingen bij personen te voorkomen.

**▲WARNING**

#### WAARSCHUWING

**Een waarschuwing van dit gevarenniveau duidt op een mogelijk gevaarlijke situatie. Indien de gevaarlijke situatie niet vermeden wordt, kan dit tot zware verwondingen leiden.**

- ▶ De aanwijzingen van deze waarschuwingsinstructie opvolgen om verwondingen bij personen te voorkomen.

**▲VORSICHT**

#### VOORZICHTIG

**Een waarschuwing van dit gevarenniveau duidt op een mogelijk gevaarlijke situatie. Indien de gevaarlijke situatie niet vermeden wordt, kan dit tot lichte of matige verwondingen leiden.**

- ▶ De aanwijzingen van deze waarschuwingsinstructie opvolgen om verwondingen bij personen te voorkomen.

**HINWEIS**

#### Tip

**Een tip duidt op extra informatie, die de omgang met het apparaat lichter maakt.**

## 54.4 Aansprakelijkheid

Alle in deze gebruiksaanwijzing aanwezige technische informatie, gegevens en instructies voor installatie, ingebruikname en onderhoud beantwoorden aan de laatste stand bij het in druk gaan en vinden plaats met inachtneming van onze tot nu toe opgedane ervaringen en kennis naar eer en geweten. Aan de informatie, afbeeldingen en beschrijvingen in deze gebruiksaanwijzingen kunnen geen rechten worden ontleend.

De fabrikant is niet aansprakelijk voor schade op grond van:

- Niet-naleving van de gebruiksaanwijzing
- Ondeskundige reparaties
- Niet volgens de voorschriften geldend gebruik
- Technische veranderingen, modificaties van het apparaat
- Toepassing van niet goedgekeurde onderdelen

Modificaties van het apparaat worden niet aanbevolen en vallen niet onder de garantie.

Vertalingen worden naar beste weten uitgevoerd. Wij zijn niet verantwoordelijk voor vertaalfouten, ook niet in het geval dat de vertaling door ons of in opdracht van ons is gemaakt. Bindend blijft alleen de oorspronkelijke Duitse tekst.

## 54.5 Auteurswet

Dit documentatiemateriaal is auteursrechtelijk beschermd.

Alle rechten, ook die van de fotomechanische reproductie, de verveelvoudiging en de verbreiding door bijzondere handelswijzen (bijvoorbeeld gegevensverwerking, informatiedragers en datanetwerken), ook ten dele, zijn de firma Braukmann GmbH voorbehouden. Inhoudelijke en technische veranderingen voorbehouden.

## 55 Veiligheid

In dit hoofdstuk krijgt u belangrijke veiligheidsinstructies betreffende de omgang met het apparaat. Dit apparaat beantwoordt aan de voorgeschreven veiligheidsvoorschriften. Een ondeskundig gebruik kan echter tot materiële schade en schade aan personen leiden.

### 55.1 Gebruik volgens de voorschriften

Dit apparaat is alleen voor het gebruik in het huishouden in een gesloten ruimte ter

Ontdooien • Verwarmen • Koken van levensmiddelen en dranken bestemd. Een ander of er van afwijkend gebruik geldt als niet volgens de voorschriften.

**▲WARNING**

**WAARSCHUWING**

**Gevaar door gebruik niet volgens de voorschriften! Bij onreglementair gebruik van het apparaat en/of gebruik op een andere wijze kunnen gevaren ontstaan.**

Het apparaat uitsluitend volgens de voorschriften gebruiken.

► De in deze gebruiksaanwijzing beschreven handelswijzen in acht nemen.

Aanspraken van welke aard dan ook wegens niet reglementair gebruik zijn uitgesloten. Het risico draagt alleen de gebruiker.

---

## 55.2 Algemene veiligheidsinstructies

### HINWEIS

### Tip

**Houdt u zich voor een veilige omgang met het apparaat aan de volgende algemene veiligheidsinstructies:**

- ▶ Controleer het apparaat voor de ingebruikname op aan de buitenkant zichtbare schade. Neem een beschadigd apparaat niet in gebruik.
- ▶ Bij beschadiging van de voedingskabel moet een nieuwe voedingskabel door een erkende vakman geïnstalleerd worden.
- ▶ Dit apparaat kan door kinderen vanaf acht jaar en door personen met een geestelijke, zintuiglijke of lichamelijke handicap worden gebruikt, als zij zijn onderwezen in het veilige gebruik en de mogelijke gevaren begrijpen.
- ▶ Kinderen mogen niet met het apparaat spelen.
- ▶ Reinigings- en onderhoudswerkzaamheden mogen niet door kinderen worden uitgevoerd, zolang zij niet minstens 8 jaar oud zijn en onder toezicht staan.
- ▶ Houd het apparaat en de netkabel buiten het bereik van kinderen van minder dan 8 jaar.
- ▶ Gebruik uitsluitend keukenapparaten en voorwerpen, die in een magnetron kunnen worden gebruikt.
- ▶ Het apparaat moet regelmatig worden schoongemaakt en voedingsresten moeten altijd worden verwijderd.
- ▶ Lees "Gevaar door microgolven" zorgvuldig door.
- ▶ Het apparaat mag alleen volgens de bijgesloten handleiding worden ingebouwd of opgesteld.
- ▶ Het apparaat tijdens gebruik niet onbeheerd laten.
- ▶ Gebruik de oven niet als deze leeg is. Het apparaat kan beschadigd worden.



- ▶ Het apparaat is niet gemaakt om levende dieren te drogen, verwarmen of verhitten.
- ▶ Thermometers voor gerechten zijn niet geschikt voor magnetrongebruik.
- ▶ Gebruik de binnenruimte niet als opslagplaats. Laat geen papierproducten, kookgereedschap of levensmiddelen in de binnenruimte als de oven niet gebruikt wordt.
- ▶ Sla het apparaat niet op en gebruik het niet in de open lucht.
- ▶ Gebruik het apparaat niet in de buurt van water, in vochtige kelderruimtes of in de buurt van zwembaden.
- ▶ Stoomreinigers mogen niet worden gebruikt om het apparaat te reinigen.
- ▶ Het apparaat moet met de achterkant tegen een muur worden geplaatst.
- ▶ Reparaties mogen alleen uitgevoerd worden door gekwalificeerd vakpersoneel dat door de fabrikant is geschoold. Door ondeskundige reparaties kunnen aanzienlijke gevaren voor de gebruiker ontstaan.
- ▶ Een reparatie van het apparaat tijdens de garantieperiode mag alleen door een door de fabrikant geautoriseerde servicedienst uitgevoerd worden, anders vervalt bij een volgende schade de aanspraak op garantie.
- ▶ Defecte onderdelen mogen alleen tegen originele vervangende onderdelen omgewisseld worden. Alleen bij die onderdelen is gegarandeerd dat ze aan de veiligheidseisen voldoen.

**HINWEIS****Tip**

- ▶ Het apparaat is er niet voor bedoeld om met een externe tijdschakelaar of een afzonderlijke afstandsbediening te worden gebruikt.
- ▶ **LEES DEZE VEILIGHEIDSVOORSCHRIFTEN NAUWKEURIG DOOR EN BEWAAR ZE VOOR LATER GEBRUIK.**

## **55.3 Bronnen van gevaar**

### **55.3.1 Gevaar door microgolven**

**⚠WAARUNG****WAARSCHUWING**

**De invloed van microgolven op het menselijk lichaam kan tot letsels leiden.**

**Neemt u de volgende veiligheidsvoorschriften in acht om uzelf of anderen niet bloot te stellen aan microgolven:**

- ▶ Nooit het apparaat gebruiken met een open deur. Door een defecte of gemanipuleerde veiligheidsschakelaar bestaat het gevaar direct blootgesteld te worden aan microgolven.
- ▶ Plaats geen voorwerpen tussen de voorkant van de oven en de ovendeur en vermijd afzetting van vuil of resten van reinigingsmiddelen op de dichtingen van het apparaat
- ▶ Gebruik het apparaat niet als:
  - de deur van het apparaat verbogen is
  - de deurscharnieren los zitten
  - er zichtbare gaten of barsten aan de buitenkant zitten,
  - op de deur of aan de binnenkant zitten
- ▶ Wanneer de deur of de deurafdichting beschadigd zijn, mag het apparaat niet worden bediend, totdat het door een geautoriseerde vakkracht is gerepareerd.
- ▶ Verwijder geen afdichtingmateriaal van het apparaat.

## **▲WARNING** WAARSCHUWING

- ▶ Vanwege de daarmee verbonden gevaren mogen reparaties en servicewerkzaamheden, waarbij de stralingsafdekking wordt verwijderd, uitsluitend door vakmensen worden uitgevoerd.

### **55.3.2 Verbrandingsgevaar**

## **▲WARNING** WAARSCHUWING

**De in dit apparaat verwarmde gerechten en het gebruikte kookgerei alsook de oppervlakte van het apparaat kunnen zeer heet worden. Neemt u de volgende veiligheidsvoorschriften in acht om uzelf of anderen niet te branden of aan kokende vloeistof te verbranden:**

- ▶ Het apparaat wordt warm. De snoer moet daarom op afstand worden gehouden van de oppervlaktes, en de beluchtingsgleuven in het apparaat mogen niet worden bedekt.
- ▶ Delen binnen handbereik kunnen tijdens het gebruik van het apparaat warm worden; kinderen moeten daarom op afstand worden gehouden.
- ▶ Tijdens het gebruik wordt het apparaat warm; de verwarmingselementen binnenin het apparaat mogen daarom niet worden aangeraakt.
- ▶ Het apparaat en delen binnen handbereik raken tijdens het gebruik sterk verhit. De verwarmingselementen mogen daarom niet worden aangeraakt, en kinderen onder 8 jaar moeten op afstand of onder toezicht worden gehouden.
- ▶ Trek ovenhandschoenen aan bij het inschuiven en eruit halen van gebruikte of gegratineerde schotels en bij het vastpakken in de oven.

- ▶ Gebruik de oven niet om te frituren. Hete olie kan delen van de oven en kookgerei beschadigen en verbrandingen veroorzaken.
- ▶ Let u er op, dat in het apparaat bij magnetrongebruik voornamelijk de gerechten en vloeistoffen in een vorm verhit worden en niet de vorm zelf. Hoewel de deksel van een vorm niet heet is als u hem uit het apparaat haalt, ontstaat bij het afnemen van de deksel een gelijke hoeveelheid damp en spetters als bij een conventionele manier van koken.
- ▶ Test altijd de temperatuur van de gerechten, met name als u **levensmiddelen of vloeistoffen voor baby's** opwarmt. Het is raadzaam nooit levensmiddelen of vloeistoffen te consumeren als deze direct uit het apparaat komen. Wacht u enkele minuten en roer de levensmiddelen of vloeistoffen om, totdat de warmte zich gelijkmatig verdeeld heeft.
- ▶ Bij bepaalde levensmiddelen bestaat het gevaar op verbranden door een vertraging in het kookproces. Wacht ongeveer 30 tot 60 seconden af bij het uit het apparaat halen van levensmiddelen die uit een mengsel van vet en water bestaan, zoals bijvoorbeeld bouillon. Dit mengsel kan dan tot rust komen. U voorkomt een plotseling zieden (koken) als u een lepel in het levensmiddel of in de vloeistof houdt of een bouillonblokje toevoegt.  
Om deze kookvertraging te verhinderen kunt u ook vóór bereiding een metaal in de vorm leggen. Let u er op dat de lepel nergens de wand van het apparaat aanraakt, omdat dit kan leiden tot beschadiging van het apparaat.

### 55.3.3 Brandgevaar

#### **▲WARNING** WAARSCHUWING

**Bij ondeskundig gebruik van het apparaat bestaat brandgevaar doordat de inhoud vlamvat.**

**Neemt u de volgende veiligheidsvoorschriften in acht om brandgevaar te voorkomen:**

- ▶ Let u er op dat de tijden bij het koken, verwarmen, ontdooien met het apparaat vaak behoorlijk korter zijn dan bij een kookplaat of oven. Te lange bereidingstijden leiden tot uitdrogen en eventueel tot explosie van het levensmiddel. Er bestaat brandgevaar! Brandgevaar bestaat ook bij het te lang drogen van brood, broodjes, bloemen, kruiden.
- ▶ Oververhit geen voedingsmiddelen.
- ▶ Met kapok, kersenpitten of gel gevulde kussens en soortgelijke dingen niet in het apparaat opwarmen. Deze dingen kunnen ontvlammen, ook als ze na verwarming uit het apparaat genomen worden.
- ▶ Verwarmt u geen alcohol in onverdunde toestand.
- ▶ Laat het apparaat niet onbeheerd als u levensmiddelen in wegwerpvormen uit kunststof, papier of andere brandbare materialen verwarmt of gaar wil laten worden. Wegwerpvormen uit kunststof moeten voldoen aan de onder **“Aanwijzingen magnetron kookgerei”** genoemde eigenschappen.
- ▶ Schakel het apparaat uit of beter gezegd, trek de stekker uit het stopcontact en houd de deur gesloten als u rook signaleert, om zo de vlammen te smoren.
- ▶ Gebruik het apparaat nooit om ontvlambare materialen te bewaren of te drogen.

**▲WAARNUNG** WAARSCHUWING

- ▶ De magnetron is uitsluitend bestemd voor het verwarmen van gerechten en dranken. Het drogen van gerechten en kleding en het verwarmen van warmtekussens, pantoffels, sponzen, vochtige doeken en dergelijke loopt het risico lichamelijk letsel, ontstekingen of brand te veroorzaken.

### **55.3.4 Explosiegevaar**

**▲WAARNUNG** WAARSCHUWING

**Bij ondeskundig gebruik van het apparaat bestaat explosiegevaar door overdruk.**

**Neemt u de volgende veiligheidsvoorschriften in acht om explosiegevaar te voorkomen:**

- ▶ Vloeistoffen en andere voedingsmiddelen mogen niet in afgesloten potten worden verhit, omdat deze kunnen exploderen.
- ▶ Bij het verhitten van voedingsmiddelen in plasticbakken moet u vanwege brandgevaar het apparaat in het oog houden.
- ▶ Verwijder bij babyflessen de afsluitdop en speen.
- ▶ Gebruik bij het koken geen kookgerei met holle, gebogen handgrepen en dekselknoppen, waardoor vocht in de holle ruimtes kan ontstaan als deze holle ruimtes niet voldoende ontlucht zijn.
- ▶ Eieren met schaal en hele hard gekookte eieren niet in het apparaat opwarmen, omdat ze ook na de behandeling in de magnetron nog exploderen kunnen.
- ▶ Verwijder de uit draad gemaakte afsluitingen bij papier- of kunststofzakjes, zodat er geen overdruk opgebouwd kan worden.

### 55.3.5 Gevaar door elektrische stroom

**▲GEFAHR**

**GEVAAR**

#### **Levensgevaar door elektrische stroom!**

Bij contact met onder stroom staande snoeren of constructieonderdelen bestaat levensgevaar!

Neemt u de volgende veiligheidsvoorschriften in acht om een dreiging van elektrische stroom te voorkomen:

- ▶ Bij beschadiging van de voedingskabel moet een speciale voedingskabel door een door de fabrikant aangewezen vakkracht geïnstalleerd worden.
- ▶ Neem het apparaat niet in gebruik als de voedingskabel of de stekker beschadigd is, als het niet naar behoren functioneert, als het beschadigd is of op de grond is gevallen. Als de voedingskabel beschadigd is, moet deze door de fabrikant of zijn servicedienst of een soortgelijk gekwalificeerde persoon vervangen worden, om zo gevaren te voorkomen.
- ▶ Opent u in geen enkel geval de behuizing van het apparaat. Zodra van spanning voorziene aansluitingen aangeraakt worden en de elektrische en mechanische structuur veranderd worden, dan bestaat het gevaar van een elektrische schok. Bovendien kunnen hierdoor storingen in het functioneren optreden.
- ▶ Voor het vervangen van de lamp in het apparaat moet het apparaat zijn uitgeschakeld, om elektrische schokken te vermijden.

### **56 Ingebruikname**

In dit hoofdstuk krijgt u belangrijke informatie omtrent de ingebruikname van het apparaat. Neem de aanwijzingen in acht om gevaren en beschadigingen te voorkomen.

---

## 56.1 Veiligheidsvoorschriften

### **⚠️** **WAARSCHUWING**

**Bij de ingebruikneming van het apparaat kan materiële schade en letsel aan personen ontstaan!**

- ▶ Neemt u de volgende veiligheidsvoorschriften in acht om de gevaren te voorkomen:
- ▶ Verpakkingsmateriaal mag niet als speelgoed gebruikt worden. Er bestaat kans op verstikking.
- ▶ Vanwege het hoge gewicht van het apparaat het transport als ook het uitpakken en plaatsen met twee personen uitvoeren.

## 56.2 Leveringsomvang en transportinspectie

De magnetron M20 EASY wordt standaard met de volgende onderdelen geleverd:

- Magnetron M20 EASY
- Draairing
- Glazen draaiplateau
- Gebruiksaanwijzing

### **HINWEIS**

### **Tip**

- ▶ Controleer de levering op volledigheid en op zichtbare beschadigingen.
- ▶ Waarschuw de expediteur, de verzekering en de leverancier bij een onvolledige levering of bij beschadiging als gevolg van gebrekkige verpakking of als gevolg van het transport.

## 56.3 Auitpakken

Bij het uitpakken van het apparaat gaat u als volgt te werk:

- Verwijder alle verpakkingsonderdelen en de accessoires.
- Controleer het apparaat op mogelijke beschadigingen (deuken, beschadigde deur, etc.). Beschadigde apparaten mogen niet in gebruik worden genomen.
- Behuizing: Verwijder het beschermfolie aan de buitenkant van de magnetronbehuizing.

## 56.4 Verwijderen van de verpakking

De verpakking beschermt het apparaat tegen transportschade. De verpakkingsmaterialen zijn uitgezocht vanuit milieuvriendelijke en verwijderingstechnische gezichtspunten en daarom recyclebaar. Het terugbrengen van de verpakking in de materiaalkringloop bespaart grondstoffen en verkleint de afvalhoop.

Lever niet meer benodigd verpakkingsmateriaal in bij een afvalbrengringstation, dat zorgdraagt voor de recycling.



### **HINWEIS**

### **Tip**

- ▶ Bewaar indien mogelijk het originele verpakkingsmateriaal gedurende de garantieperiode, zodat u het apparaat indien nodig weer volgens de voorschriften kunt inpakken.



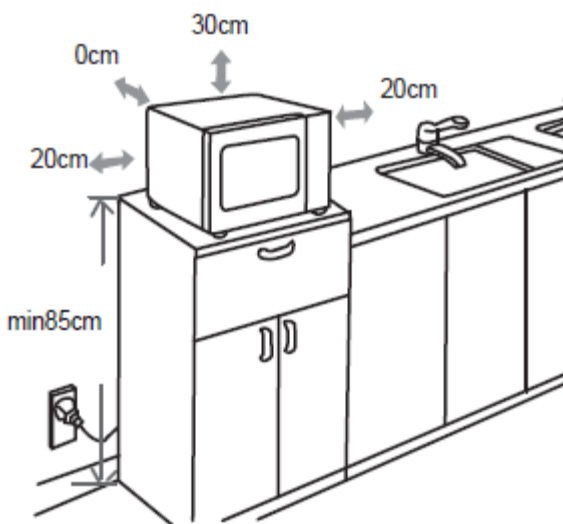
## 56.5 Plaatsen

### 56.5.1 Eisen aan de plek van plaatsing

Voor een veilig en foutloos functioneren van het apparaat moet de plek waar het apparaat komt te staan aan de volgende eisen voldoen:

- Het apparaat moet op een vaste, vlakke, horizontale (waterpas) en hittebestendige ondergrond met voldoende draagkracht voor de oven en het volgens de verwachtingen zwaarste in de oven bereide gerecht neergezet worden.
- Kies de plek dusdanig dat kinderen hete oppervlakken van het apparaat niet kunnen aanraken.
- Het apparaat is niet geschikt voor inbouw in een wand of in een inbouwkast.
- Plaatst u het apparaat niet in een hete, natte of zeer vochtige omgeving of in de buurt van brandbare materialen.
- Laat het snoer niet over de rand van een tafel of werkplek naar beneden hangen.
- Het stopcontact moet makkelijk toegankelijk zijn, zodat de voedingskabel er in geval van nood ongecompliceerd uitgehaald kan worden.
- De inbouw en montage van dit apparaat op niet stationaire plekken mogen alleen door vakzaken/vakmensen uitgevoerd worden, als ze de voorwaarden voor een veilig gebruik van dit apparaat garanderen.

### 56.5.2 Opstelling van het apparaat



1) Plaats het apparaat op een vlakke ondergrond en zorg voor voldoende beluchtingsruimte. Het oppervlak moet zich minstens 85 cm boven de vloer bevinden.

- a) Het apparaat moet met de achterzijde naar een muur toe staan (10 cm afstand). Boven het apparaat moet er een afstand van 30 cm worden vrijgehouden, de afstand aan de zijkant naar de andere muren of elementen moet minstens 20 cm bedragen.
- b) De linkerzijde naast het apparaat moet vrij blijven.
- c) Verwijder NIET de voeten aan de onderkant van het apparaat.
- d) Bedek geen openingen van het apparaat en blokeer deze niet.
- e) Het bedekken van de beluchtingsgleuven kan

leiden tot beschadiging van het apparaat.

- f) Plaats de magnetron zo ver mogelijk uit de buurt van radio- of televisietoestellen, omdat de radio- of televisieontvangst door de magnetron kunnen worden verstoord.

2) Steek de stekker van het apparaat in een normaal stopcontact. Let erop, dat de spanning en netfrequentie van het apparaat (zie typeplaatje) overeenkomen met de stroomvoorziening in huis.

---

### 56.5.3 Voorkomen van frequentiestoring

Door het apparaat kunnen storingen bij radio's, televisies of soortgelijke apparaten optreden.

Door de volgende maatregelen kunnen storingen weggenomen of gereduceerd worden:

- Reinig de deur en de afdichtingen van het apparaat.
- Plaats de radio, de televisie, etc. op een zo groot mogelijke afstand van het apparaat.
- Gebruik voor het apparaat een ander stopcontact, zodat het apparaat en de gestoorde ontvanger van verschillende stroomketens gebruik maken.
- Gebruik een volgens de voorschriften geïnstalleerde antenne voor de ontvanger, om zo zeker te zijn van een goede ontvangst.

## 56.6 Elektrische aansluiting

**▲GEFAHR**

### Gevaar door stroomstoten

- ▶ Het aanraken van interne delen kan leiden tot ernstige verwondingen of de dood.
- ▶ Het apparaat mag niet uit elkaar worden gehaald.
- ▶ Door een onvakkundige aarding kan er sprake zijn van stroomstoten. Gebruik geen stopcontact, die niet vakkundig is geïnstalleerd en geaard.

Voor een veilig en feilloos gebruik van het apparaat moeten bij de elektrische aansluiting de volgende aanwijzingen in acht genomen worden:

- Controleer voor het aansluiten van het apparaat de aansluitingsgegevens (spanning en frequentie) op het typeplaatje met de gegevens van uw stroomnet. Deze gegevens moeten overeenkomen, zodat het apparaat niet beschadigd kan raken. In geval van twijfel vraagt u een vakkundige elektricien.
- Het stopcontact moet via een 16A veiligheidsschakelaar, gescheiden van andere stroomverbruikers, zijn beveiligd.
- Bij gebruik van een verlengsnoer mag voor aansluiting van het apparaat op het stroomnet alleen een uitgerold verlengsnoer van maximaal 3 meter lengte en een doorsnede van 1,5 mm<sup>2</sup> gebruikt worden. Het gebruik van een stekker of stekkerdoos met meerdere aansluitingen is vanwege het daarmee verbonden brandgevaar verboden.
- Vergewis u er van dat de voedingskabel onbeschadigd is en niet onder de oven of over hete of scherpe oppervlakten gelegd is.
- Dit apparaat moet geaard zijn. Bij kortsluiting beschermt de aarding tegen stroomstoten, doordat de elektrische stroom over een extra leiding wordt afgevoerd. Het apparaat is voorzien van een passend snoer met aarding en een veiligheidsstopcontact. De stekker moet in een vakkundig geïnstalleerd en geaard stopcontact worden gestoken.

- De elektrische veiligheid van het apparaat is alleen dan gegarandeerd wanneer het is aangesloten aan een reglementair geïnstalleerd systeem met aardkabels en veiligheidsschakelaars.
- Het in werking stellen via een stopcontact zonder veiligheidsschakelaar is verboden. Laat u in geval van twijfel de huisinstallatie controleren door een erkende elektricien. De fabrikant kan niet aansprakelijk worden gesteld voor schade, die door een gebrekkige of onderbroken aardingskabel veroorzaakt worden.

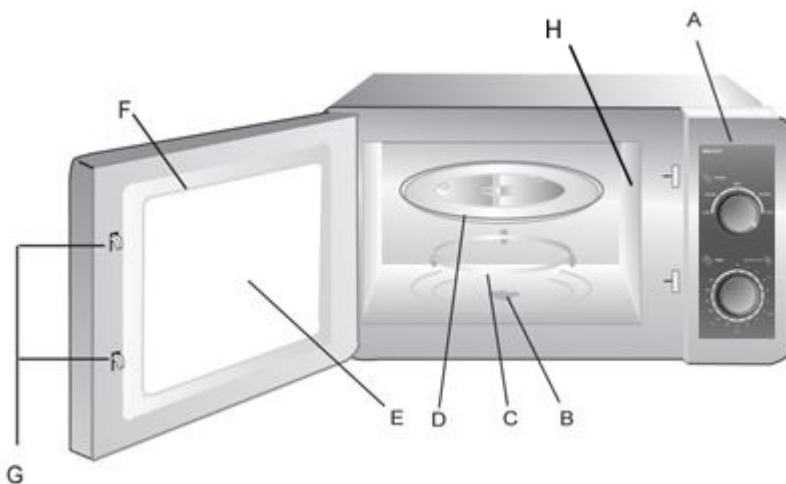
### 43.1.1 Verlengsnoer

- Het aansluitingssnoer is kort gehouden, zodat hij niet in de knoop raakt en om struikelgevaar te voorkomen,
- Indien een langer snoer of een verlengsnoer wordt gebruikt:
  - 1) De belastbaarheid van het snoer of het verlengsnoer moet minstens overeenkomen met het elektrische vermogen van het apparaat.
  - 2) Een verlengsnoer moet een geaarde drie-aderige snoer zijn.
  - 3) Het lange snoer moet zo worden geplaatst, dat het niet van de rand van een tafel of werkplek naar beneden hangt, waar kinderen eraan kunnen trekken, en zodanig, dat er geen struikelgevaar is.

## 57 Opbouw en functie

In dit hoofdstuk krijgt u belangrijke aanwijzingen m.b.t. de opbouw en het functioneren van het apparaat.

### 57.1 Algemeen overzicht



- A) Bedieningspaneel  
getoond.
- B) Draaikruis
- C) Draairing
- D) Glazen draaiplateau
- E) Ovenraam
- F) Deur
- G) Veiligheidsvergrendeling
- H) Ventilatieopening  
(Folie niet verwijderen!)

#### HINWEIS

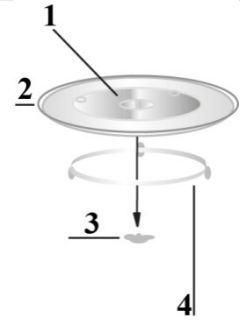
#### Tip

- ▶ De ventilator kan blijven draaien, om het apparaat af te koelen.

## 57.2 Montage van onderdelen

### 57.2.1 Glazen draaiplateau

- 1 Naaf (onderkant)
- 2 Glazen draaiplateau
- 3 Draaikruis
- 4 Draairing



Het glazen draaiplateau als volgt monteren:

- De draairing plaatsen
- Het glazen draaiplateau zodanig plaatsen, dat de uitsteeksels aan de onderkant in het draaikruis komen te zitten.
- Het draaiplateau nooit verkeerd om plaatsen. Hij moet vrij kunnen draaien.
- Bij het koken moeten altijd de draaiplateau en de bijbehorende draairing worden gebruikt.
- Alles wat u in de magnetron zet wordt voor het verhitten altijd op het draaiplateau geplaatst.

Wanneer de glazen draaiplateau of de bijbehorende draairing scheuren of breken, neem dan direct contact op het uw Service Center.



## 57.3 Bedieningspaneel en display

Draaiknop vermogen (power):

Voor het instellen van het gewenste magnetronvermogen.

Draaiknop tijd/ontdooien (Timer/Defrost)

Voor het instellen van de gewenste tijd resp. te ontdooien hoeveelheid.

### HINWEIS

### Tip

- ▶ Zet de draaiknop voor de tijd altijd op 0, als u het apparaat niet gebruikt.
- ▶ Gebruik het apparaat niet, als het leeg is. Het apparaat kan beschadigen.

## 57.4 Pieptonen

Het apparaat geeft de volgende akoestische signalen:

- **Een signaaltoon:** Het einde van de kooktijd is bereikt.

Arrangement	Vermogen %
Laag	17 %
Gemiddeld-laag/ontdooien	33 %
Gemiddeld	55 %
Gemiddeld hoog	77 %
Hoog	100 %

## 57.5 Veiligheidsvoorzieningen

### 57.5.1 Waarschuwingsinstructies op apparaat



#### **▲VORSICHT** VOORZICHTIG

**Gevaar door hete oppervlakte! Boven aan de achterkant bevindt zich een waarschuwing voor het gevaar door hete oppervlakten. De oppervlakte van het apparaat kan zeer heet worden.**

- ▶ De hete oppervlakte van het apparaat niet aanraken. Brandgevaar!
- ▶ Zet of leg geen voorwerpen op het apparaat.
- ▶ Plaats de magnetron niet boven een kookveld of een ander apparaat dat hitte genereert, omdat de magnetron hierdoor beschadigd kan raken en de garantie vervalt.

### 57.5.2 Deurvergrendeling

In de deurvergrendeling van het apparaat is een veiligheidsschakelaar ingebouwd, die de werking van het apparaat bij een openstaande deur verhindert.

#### **▲VORSICHT** VOORZICHTIG

**Gevaar door microgolven!**

**Is deze veiligheidsinrichting defect of wordt deze veiligheidsinrichting vermeden, dan bent u en zijn ook anderen blootgesteld aan microgolven**

- ▶ Het apparaat niet gebruiken als de veiligheidsschakelaar defect is.
- ▶ Deze veiligheidsinrichting niet buiten werking stellen.

## 57.6 Typeplaatje

Het typeplaatje met de aansluit- en vermogensgegevens bevindt zich aan de achterkant van het apparaat.

## 58 Bedienung en gebruik

In dit hoofdstuk krijgt u belangrijke aanwijzingen m.b.t. de bediening van het apparaat. Neem de aanwijzingen in acht om gevaren en beschadigingen te voorkomen.

#### **▲WARNING** WAARSCHUWING

- ▶ Het apparaat tijdens gebruik niet uit het oog verliezen, zodat er bij gevaren snel ingegrepen kan worden.

---

## 58.1 Basis van het magnetron koken

De voor de verwarming van de gerechten benodigde tijd en het vermogen hangt onder andere af van de eindtemperatuur, de hoeveelheid en de soort en toestand van het gerecht. Gebruik de kortst aangegeven kooktijd en verleng de tijd naar behoefte.

Sorteer de te bereiden etenswaren zorgvuldig. Plaats de dikste stukken op de rand van de vorm. Dek het gerecht tijdens het koken af. Een deksel verhindert spatten en draagt bij tot een gelijkmatig garen/verhitten.

Tijdens het verwarmen dient u het gerecht meermaals om te draaien, anders te leggen of om te roeren, zodat uw een gelijkmatige temperatuurverdeling krijgt.

Eventueel aanwezige kiemen in het gerecht worden alleen bij een voldoende hoge temperatuur (>70°C) en bij een voldoende lange tijd (>10 min.) gedood.

Levensmiddelen met vaste huid of schaal zoals tomaten, worsten, schilaardappelen en aubergines meermaals prikken ofwel inkerven, zodat ontstane damp ontsnappen kan en de levensmiddelen niet uit elkaar spatten.

Eieren zonder schaal mogen alleen dan in de magnetron opgewarmd worden, wanneer er in het vel van de eierdooier van tevoren meermaals geprikt is. De eierdooier kan anders na het verwarmen met hoge druk naar buiten spuiten.

Verleg gerechten zoals gehaktballetjes na de helft van de kooktijd van boven naar beneden en van het midden tot aan de uiterste rand.

## 58.2 Soorten gebruik

Het apparaat kan op verschillende manier gebruikt worden. De volgende opsomming geeft de mogelijkheden van gebruik van het apparaat aan:

### ◆ Gebruik “Magnetron”

Dit gebruik is geschikt voor normaal verhitten van gerechten.

### ◆ Ontdooien

Dit gebruik is geschikt voor het ontdooien van bevroren gerechten. U kunt kiezen tussen ontdooien naar gewicht en ontdooien naar tijd.

## 58.3 Aanwijzingen magnetron kookgerei

Het ideale materiaal voor magnetronkookgerei is dusdanig gemaakt, dat de microgolven doorgelaten worden en de energie kan doordringen in de vormen, zodat de gerechten opwarmen.

Neem de volgende aanwijzingen in acht bij de keuze van passend kookgerei:

Microgolven kunnen niet door metaal. Gereedschap uit metaal en kookgerei met metalen ornamenten dienen daarom niet gebruikt te worden.

- ▶ Gebruik bij het koken in de magnetron geen producten uit recycling papier, omdat hierin kleine metaalfragmenten kunnen zitten, die vonken en/of brand kunnen veroorzaken.
- ▶ Gebruik bij voorkeur rond of ovaal kookgerei in plaats van vierkant of rechthoekig, omdat voedsel in de hoeken er toe neigt oververhit te raken.

- ▶ Smalle stroken aluminiumpapier kunnen gebruikt worden om kwetsbare delen tegen overmatig verhitten te beschermen. Gebruik niet te veel folie en houdt een afstand van circa 2,5 cm. aan tussen het folie en de zijkanen van het apparaat.
- ▶ Gebruik geen aluminiumfolie bij gebruik van de magnetronfunctie of bij combinaties met de magnetron (zie tabel).

De volgende tabel dient als houvast bij de keuze van het juiste kookgerei:

Kookgerei	Magnetron	Kookgerei	Magnetron
Hittebestendig glasservies	✓	Keukenpapier	✓
Niet hittebestendig glasservies	✗	Metaalblik	✗
Hittebestendig keramisch servies	✓	Voetstuk uit metaal	✗
Magnetronbestendige kunststofvormen	✓	Aluminiumfolie en -vormen	✗

## 58.4 Deur openen/sluiten

### ◆ Deur openen

Trek met de handgreep de deur open om de deur van het apparaat te openen. Mocht het apparaat ingeschakeld zijn, dan wordt het actuele kookprogramma onderbroken

#### HINWEIS

#### Tip

- ▶ Laat de deur een moment open voordat u in de binnenruimte tast, om zo de opgehoopte hitte te laten ontsnappen.

### ◆ Deur sluiten

Sluit de deur totdat de deurvergrendeling hoorbaar sluit. Mocht een lopend programma door het openen van de deur onderbroken zijn, dan wordt het automatisch hervat.

## 58.5 Gebruik “Magnetron”

1. Stel het gewenste vermogen in door de draaiknop Power op de juiste stand te zetten.
2. Stel de gewenste tijd in door de draaiknop Timer/Defrost op de juiste stand te zetten.
3. Het kookproces start automatisch, zodra vermogen en tijd zijn ingesteld.
4. Er klinkt een geluidssignaal, als het kookproces beëindigd is.

#### HINWEIS

- ▶ Zet de draaiknop voor de tijd altijd op 0, als u het apparaat niet gebruikt.
- ▶ Gebruik het apparaat niet, als het leeg is. Het apparaat kan beschadigen.

## 58.6 Gebruik “Ontdooien”

Zet de draaiknop Power op **M/LOW** Deze stand is geschikt voor energiebesparend ontdooien van uw producten.

Zet de draaiknop Timer/Defrost op de gewenste tijd of hoeveelheid. Roer het gerecht na ongeveer de helft van de tijd door.



---

## 59 Reiniging en onderhoud

In dit hoofdstuk krijgt u belangrijke informatie m.b.t de reiniging en het onderhoud van het apparaat. Neem de aanwijzingen in acht om beschadigingen door verkeerde reiniging van het apparaat te voorkomen en een storingvrij gebruik te waarborgen.

### 59.1 Veiligheidsvoorschriften

#### **▲VORSICHT** VOORZICHTIG

- ▶ Schenkt u eerst aandacht aan de volgende veiligheidsvoorschriften voordat u met de reiniging van het apparaat begint:
- ▶ De oven moet regelmatig gereinigd worden. Ook voedselresten moeten regelmatig verwijderd worden. Een niet in schone toestand gehouden oven heeft een negatief effect op de levensduur van het apparaat en kan leiden tot een gevaarlijke toestand van het apparaat als ook tot een aantasting van schimmels en bacteriën.
- ▶ Schakelt u de oven vóór het reinigen uit en trek de stekker uit het stopcontact.
- ▶ De binnenkant van de oven is na gebruik heet. Er is daardoor kans op verbranden! Wacht u totdat het apparaat is afgekoeld.
- ▶ Reinigt u de binnenkant na gebruik, zodra hij is afgekoeld. Te lang wachten verzwaart de reiniging onnodig en maakt het in extreme gevallen onmogelijk. Te sterke verontreinigingen kunnen onder omstandigheden het apparaat beschadigen.
- ▶ Als er vloeistof het apparaat binnendringt, kunnen elektronische componenten beschadigd raken. Let u er op dat er geen vloeistof door de ventilatiegaten in het binnenste van het apparaat terecht komt.
- ▶ Gebruik geen agressieve of schurende reinigingsmiddelen en geen oplosmiddelen.
- ▶ Kras niet met een hard voorwerp over hardnekkige verontreinigingen.
- ▶ Vanwege de daarmee samenhangende gevaren mogen reparaties en servicewerkzaamheden, waarbij de stralingsbeveiligingskap wordt verwijderd, uitsluitend door een vakman worden uitgevoerd.

### 59.2 Reiniging

#### ◆ Binnenkant en binnenkant deur

- Houd de binnenkant van de oven schoon. Veeg gemorste en door spetteren ontstane maaltijdresten met een vochtige doek van de wanden aan de binnenkant. Bij sterke vervuiling van de oven kan een mild reinigingsmiddel gebruikt worden.
- Veeg de deur, het raam en de deurdichtingen met een vochtige doek af, om zo door spetteren en morsen ontstane maaltijdresten te verwijderen. Maaltijdresten aan de deurdichting kunnen er toe leiden dat de deur niet meer goed sluit en dat daardoor microgolven vrijkomen.
- Veeg de neergeslagen damp op de ovendeur met een vochtige doek af. Dit kan het geval zijn als het apparaat in een zeer vochtige omgeving gebruikt is en is normaal.
- Laat na reiniging de binnenkant van de ovendeur open, totdat het apparaat droog is.



- Reinigingstip - De binnenwanden, waaraan gekookt voedsel kleeft, kunt u als volgt gemakkelijker reinigen: Leg een halve citroen in een schaalje, voeg 300 ml water toe en verwarm dit 10 minuten bij 100% magnetronvermogen. Daarna maakt u het apparaat met een zachte, droge doek schoon.

#### ◆ Voorkant en bedieningspaneel

- Reinig de voorkant van het apparaat en het bedieningspaneel met een zachte, licht vochtige doek.
- Let er op dat het bedieningspaneel niet nat wordt. Gebruik om het te reinigen een zachte, vochtige doek.

#### HINWEIS

#### Tip

- ▶ Laat de ovendeur open om te voorkomen dat het apparaat per vergissing wordt ingeschakeld.

#### ◆ Buitenkant

- De oppervlakte aan de buitenkant van het apparaat met een vochtige doek reinigen.

#### ◆ Draaiplateau en draairing

- De accessoires (draaiplateau en draairing) moeten regelmatig worden losgemaakt en gereinigd. Was de accessoires in een warme zeepoplossing.
- De draairing moet regelmatig schoongemaakt worden om te veel geluidsontwikkeling of een storing van de draaibeweging te voorkomen.  
De draairing kan in een milde zeepoplossing. Let u er op dat de draairing na het reinigen weer volgens voorschrift wordt teruggelegd.
- Veegt u de bodem van de oven met een mild reinigingsmiddel af. Bij sterke vervuiling van de ovenbodem kan een mild reinigingsmiddel gebruikt worden.

## 60 Storingen verhelpen

In dit hoofdstuk krijgt u belangrijke informatie m.b.t. het lokaliseren van storingen en het verhelpen van storingen. Let u op de aanwijzingen om gevaren en beschadigingen te voorkomen.

### 60.1 Veiligheidsvoorschriften

#### ▲ VORSICHT VOORZICHTIG

- ▶ Reparaties aan elektrische apparaten mogen alleen uitgevoerd worden door gekwalificeerd vakpersoneel dat door de fabrikant is geschoold.
- ▶ Door ondeskundige reparaties kunnen aanzienlijke gevaren voor de gebruiker ontstaan, evenals schade aan het apparaat.

## 60.2 Oorzaken van de storingen en het verhelpen

De volgende tabel helpt bij het lokaliseren en het verhelpen van kleinere storingen

Storing	Mogelijke oorzaak	Verhelpen
Het gekozen programma start niet	Apparaatdeur niet gesloten	Apparaatdeur sluiten
	Stekker niet in stopcontact	Stekker in stopcontact doen
	Zekering niet ingeschakeld	Zekering inschakelen
Het draaiplateau draait schoksgewijs	Vuil tussen het draaiplateau en de bodem van het apparaat	Verontreinigingen verwijderen
	Vuilresten aan draairing	
	Schaal te groot	Ander vaartuig gebruik
Gerecht na afloop van de ingestelde tijd niet genoeg ontdooid, verwarmd ofwel gaar geworden.	Tijd ofwel vermogen verkeerd gekozen	Tijd en vermogen opnieuw instellen Het gebeuren herhalen
Het apparaat functioneert, maar de binnenverlichting niet	Binnenverlichting kapot	Binnenverlichting door Servicedienst laten repareren
Tijdens inschakeling van de magnetron ontstaan niet normale geluiden	Gerechten met aluminium afgedekt	Aluminiumfolie verwijderen
	Het servies bevat metaal en er ontstaan vonken	Adviezen gebruik servies lezen

### **▲ VORSICHT** VOORZICHTIG

► Als u met de bovengenoemde stappen het probleem niet kunt verhelpen, neem dan contact op met de klantendienst.



## 61 Afvoer van het oude apparaat

Oude elektrische en elektronische apparaten bevatten vaak nog waardevolle materialen. Ze bevatten echter ook schadelijke stoffen, die voor hun functioneren en veiligheid noodzakelijk waren. In het huishoudelijk afval of bij verkeerde behandeling kunnen deze stoffen de menselijke gezondheid en het milieu schade aanbrengen. Zet uw oude apparaat daarom nooit bij het gewone huishoudelijk vuil.

### **HINWEIS** Tip

- Maak gebruik van de in uw woonplaats voorhanden zijnde inzamelplek voor teruggave en verwerking van oude elektrische en elektronische apparaten. Haal eventueel informatie bij uw gemeentehuis, de vuilnisophaaldienst of bij uw winkelier.
- Zorg ervoor dat uw oude apparaat tot het moment van transport op een kinderveilige plek wordt bewaard.

## 62 Garantie

Voor dit product geven we vanaf de dag van aankoop 24 maanden garantie op gebreken, die te herleiden zijn tot productie- of materiaalfouten.

Garantieclaims volgens §439 ff. BGB-E blijven hiervan van kracht.

Onder de garantie vallen niet de schaden die door onjuiste behandeling of ingebruikname ontstaan zijn, zoals gebreken die de functie of de waarde van het apparaat slechts gering beïnvloeden. Verder zijn aan slijtage onderhevige onderdelen, transportschade zo lang wij deze niet te verantwoorden hebben, als ook schaden, die door niet door ons verrichtte reparaties ontstaan zijn, uitgesloten van aanspraak op garantieclaim.

Dit apparaat is vervaardigd voor huishoudelijk gebruik (kleinverbruik) en voorzien van een overeenkomstig vermogen.

Een eventueel gebruik voor bedrijfsdoeleinden valt alleen onder de garantie, als de mate van gebruik te vergelijken is met het gebruik in een particulier kleinhuishouden. Het is niet voor de verdere bedrijfsdoeleinden bestemd.

Bij rechtmatige reclamaties zullen wij het defecte apparaat naar ons bevinden repareren of tegen een apparaat vrij van gebreken omwisselen.

Zichtbare defecten moeten binnen 14 dagen na levering aangetoond worden. Verdere claims zijn uitgesloten.

Stelt u zich voor het indienen van een garantieclaim en het terugsturen van uw apparaat via onderstaand adres (altijd met bewijs van koop!) met ons in verbinding.

## 63 Technische gegevens

Apparaat	Magnetron
Naam	M20 EASY
Artikel nr.	3309
Aansluitgegevens	230V~, 50 Hz
Vermogensopname	1050 W (Microwave)
	≤ 0,5W (Standby)
Magnetron uitgangsvermogen	700 W
Optimale frequentie	2450 MHz
Afmetingen buitenkant	260 x 445 x 365 mm
Afmetingen binnenkant	175 x 255 x 260 mm
Netto gewicht	Ca. 9,8 kg
Hoedanigheid	Ca. 20 L