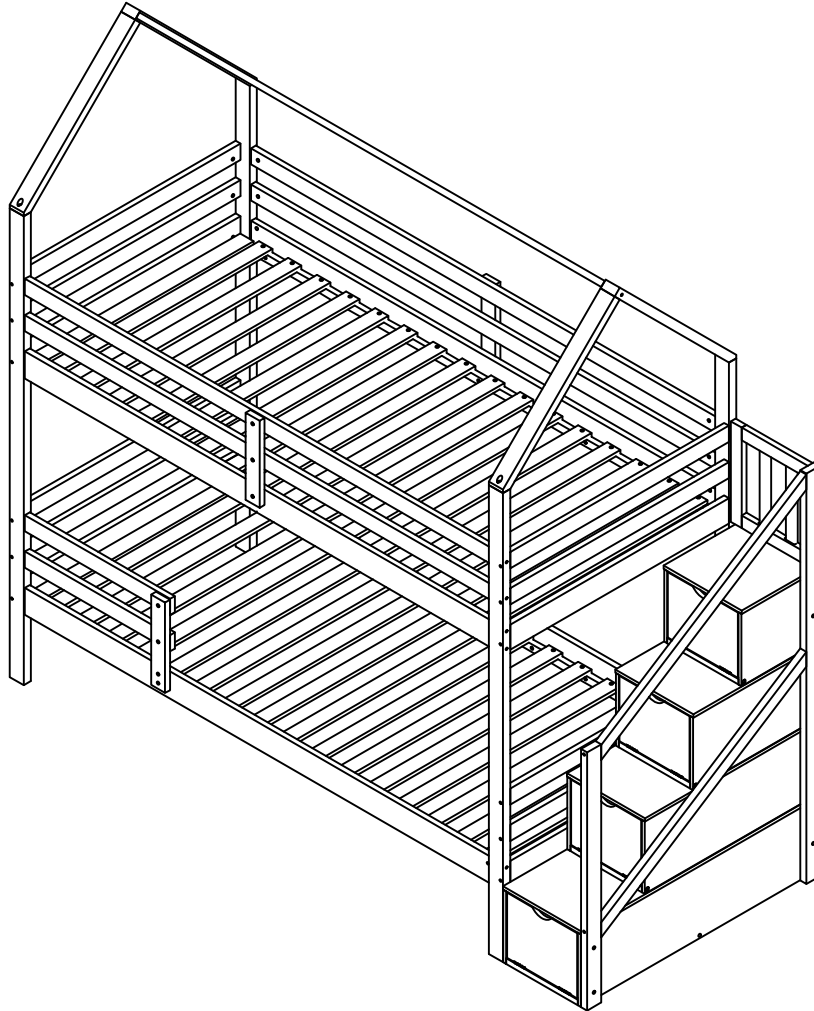


MONTAGEANLEITUNGEN

KINDERBETT

WF324516/WF324517/WF324518/WF324519



Montageanleitung

WICHTIG! FÜR SPÄTERE BEZUGNAHME AUFBEWAHREN: SORGFÄLTIG LESEN

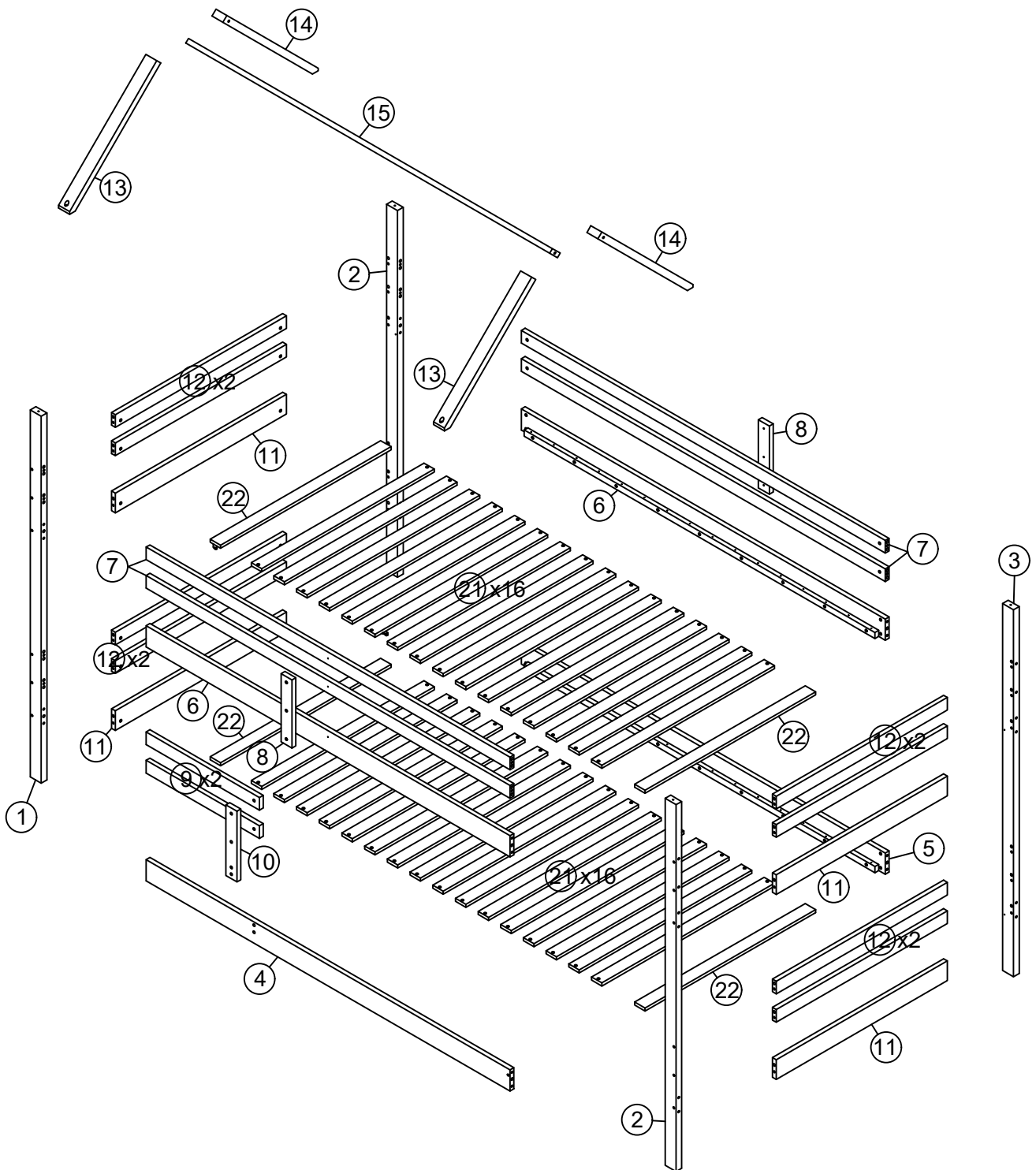
- Von einem Erwachsenen zu montieren. Die korrekte Montage muss vor Gebrauch von einem Erwachsenen geprüft werden
- Achtung! die Schrauben und kleinen Teile ausserhalb der Reichweite von Kindern lagern
- Vor Montagebeginn alle Teile identifizieren
- Ihren Artikel nicht benutzen, wenn eines seiner Bestandteile beschädigt ist oder fehlt
- Im Problemfall Ihren Kundendienst anrufen
- Stets die Herstelleranweisungen beachten
- Wartung: Mit einem weichen, trockenen Tuch reinigen. Bei größeren Flecken vorsichtig mit einem leicht feuchten, nicht scheuernden Schwamm abreiben
- Nicht auf dem Bett springen

WICHTIG - SORGFÄLTIG LESEN - FÜR SPÄTERE BEZUGNAHME AUFBEWAHREN

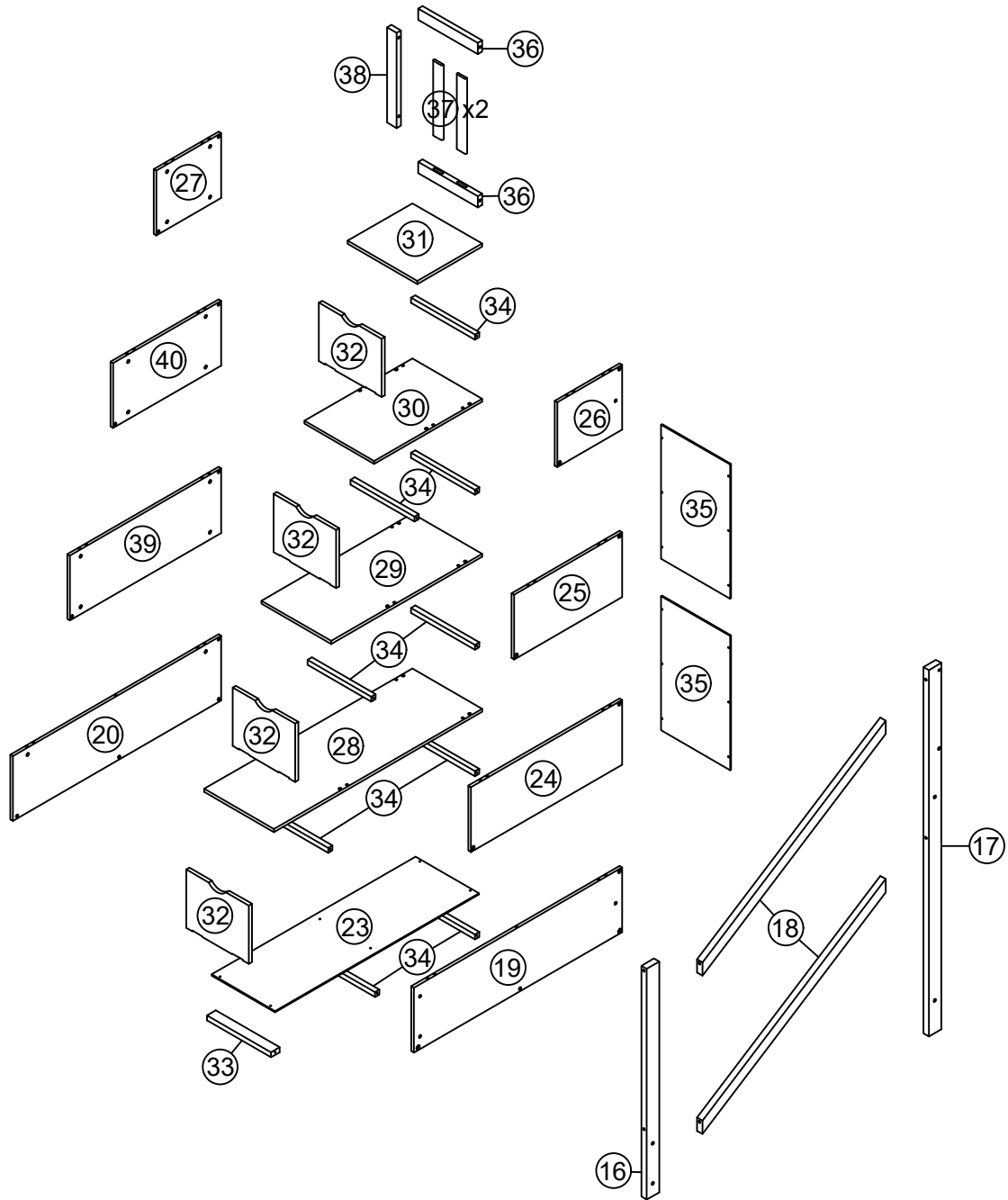
- EN 747-1&2:2012+A1:2015
- **WARNHINWEIS:** Hochbetten und das obere Bett von Stockbetten sind aufgrund der Gefahr sturzbedingter Verletzungen für Kinder unter sechs Jahren nicht geeignet
- **WARNHINWEIS:** Bei unsachgemäßem Gebrauch kann bei Stockbetten und Hochbetten ernsthafte Gefahr von Verletzungen durch Strangulieren bestehen. An Stockbetten dürfen niemals Gegenstände befestigt oder aufgehängt werden, die nicht zur Verwendung mit dem betreffenden Bett bestimmt sind. Zu solchen Gegenständen zählen unter anderem Schnüre, Fäden, Bänder, Haken, Gürtel oder Taschen
- **WARNHINWEIS:** Kinder können zwischen dem Bett und einer Wand, einer Dachschräge, der Zimmerdecke, angrenzender Möbel (zum Beispiel Schränke) oder anderen Objekten eingeklemmt werden. Um der Gefahr schwerer Verletzungen vorzubeugen, darf der Abstand zwischen der oberen Absturzsicherung und den umgebenden Elementen 75 mm nicht überschreiten oder muss größer als 230mm sein
- **WARNHINWEIS:** Stockbett oder Hochbett nicht benutzen, wenn ein Teil des Aufbaus fehlt oder defekt ist
- Stets die Herstelleranweisungen beachten
- Das Zimmer muss ausreichend gelüftet werden, um die Luftfeuchtigkeit zu verringern und Schimmelbildung im Bett und rund um das Bett zu verhindern
- Alle Befestigungselemente müssen stets ordnungsgemäß festgezogen und regelmäßig überprüft und gegebenenfalls nachgezogen werden.

- Empfohlene Matratzengröße: 200 x 90cm
- Maximale dicke der matratze: 150mm
- Die Markierung am Produkt gibt die maximale Dicke der zu verwendenden Matratze an

MONTAGEANLEITUNGEN



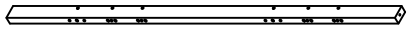
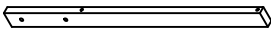
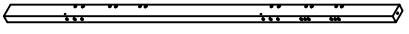
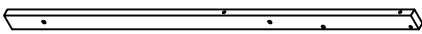
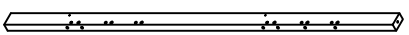
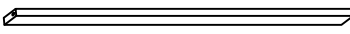
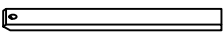
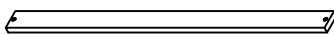
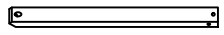
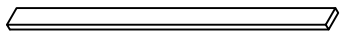
MONTAGEANLEITUNGEN



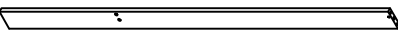
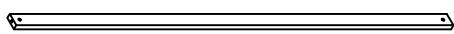
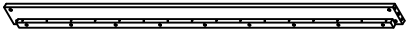
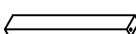
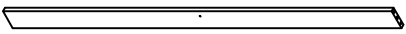
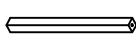
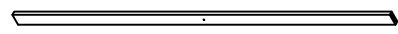
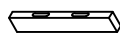
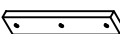
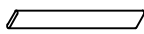
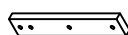
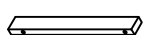
MONTAGEANLEITUNGEN

TEILELIST

WF324516

1		1pc	16		1pc
	Linkes Vorderbein			Aufbewahrungsleiterstütze	
2		2pcs	17		1pc
	Linkes Hinterbein & Rechtes Vorderbein			Aufbewahrungsleiterstütze	
3		1pc	18		2pcs
	Rechtes Hinterbein			Aufbewahrungsleiterstütze	
13		2pcs	21		16pcs
	Dach - Vordere Stütze			Latten	
14		2pcs	22		4pcs
	Dach - Hinterbein Stütze			Latten	

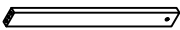
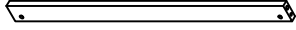
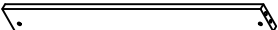
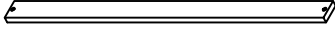
WF324517

4		1pc	15		1pc
	Rechtes Hinterbein			Träger für Dachpaneele	
5		1pc	33		1pc
	Unterer vorderer Seitenholm			Aufbewahrungsleiterstütze	
6		2pcs	34		9pcs
	Oberer vorderer Seitenholm			Aufbewahrungsleiterstütze	
7		4pcs	36		2pcs
	Stange am Balustradenrahmen			Aufbewahrungsleiterstütze	
8		2pcs	37		2pcs
	Stützen der Leitplanken			Aufbewahrungsleiterstütze	
10		1pc	38		1pc
	Stützen der Vorderer Leitplanken			Stützen der Leitplanken	





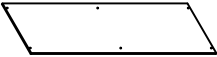




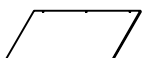





MONTAGEANLEITUNGEN

TEILELIST

WF324518





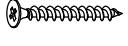




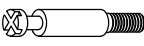



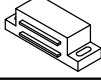



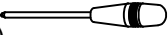

9	 Unterer Vorderer Balustradenrahmen	2pcs	12	 Stange am Kopfteilrahmen	8pcs
11	 Stange unter dem Kopfteilrahmen	4pcs	21	 Latten	16pcs

WF324519 (Hardware-in dieser SKU)

19	 Aufbewahrungsleiter Seitenwand	1pc	29	 Bodenplatte der Aufbewahrungsleiter	1pc
20	 Aufbewahrungsleiter Seitenwand	1pc	30	 Bodenplatte der Aufbewahrungsleiter	1pc
23	 Bodenplatte der Aufbewahrungsleiter	1pc	31	 Aufbewahrungsleiter Oberteil	1pc
24	 Aufbewahrungsleiter Seitenwand	1pc	32	 Schubladenfronten	4pcs
25	 Aufbewahrungsleiter Seitenwand	1pc	35	 Aufbewahrungsleiter Rückwand unten	2pcs
26	 Aufbewahrungsleiter Seitenwand	1pc	39	 Aufbewahrungsleiter Seitenwand	1pc
27	 Aufbewahrungsleiter Seitenwand	1pc	40	 Aufbewahrungsleiter Seitenwand	1pc
28	 Bodenplatte der Aufbewahrungsleiter	1pc			

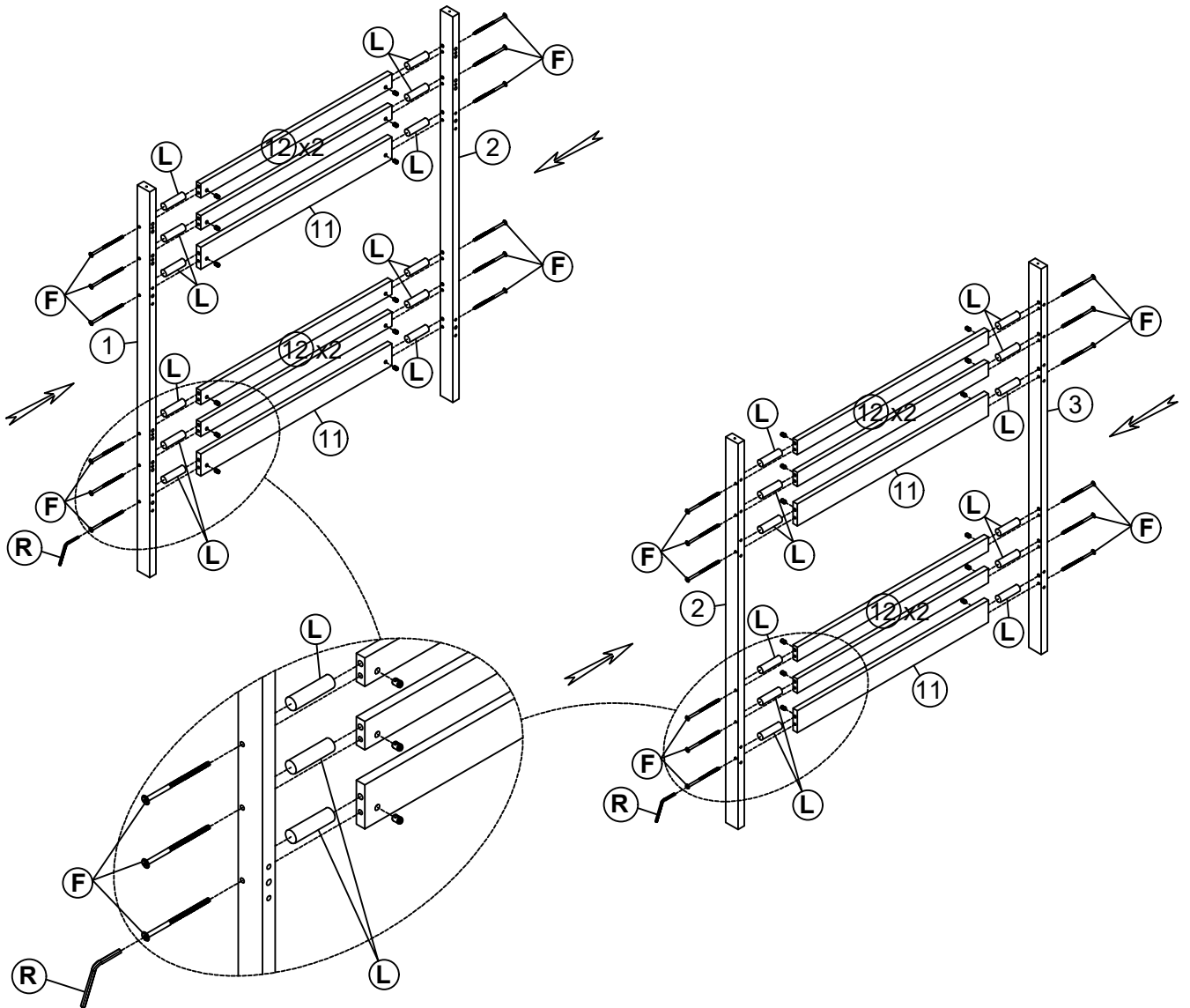
MONTAGEANLEITUNGEN





List der Hardware (WF324519)

A	Ø0.4x3		70PCS	K	0.65x5		20PCS
B	Ø0.4x1.5		16PCS	L	Ø1x4		50PCS
C	Ø0.35x1.2		44PCS	M	Ø0.8x3		30PCS
D	0.63x10		34PCS	N	1.5x1.5x0.2		10PCS
E	0.63x9		3PCS	O	Ø 0.65x3.5		28PCS
F	0.63x7.5		24PCS	P	Ø1.2x1		28PCS
G	0.63x6.5		2PCS	Q	4.4x1.7x1.4		4PCS
H	0.63x3		8PCS	R	0.4x5.8		
I	0.65x8		2PCS	Benötigte Werkzeuge (nicht von uns gestellt)			
J	0.65x6		4PCS				

MONTAGEANLEITUNGEN

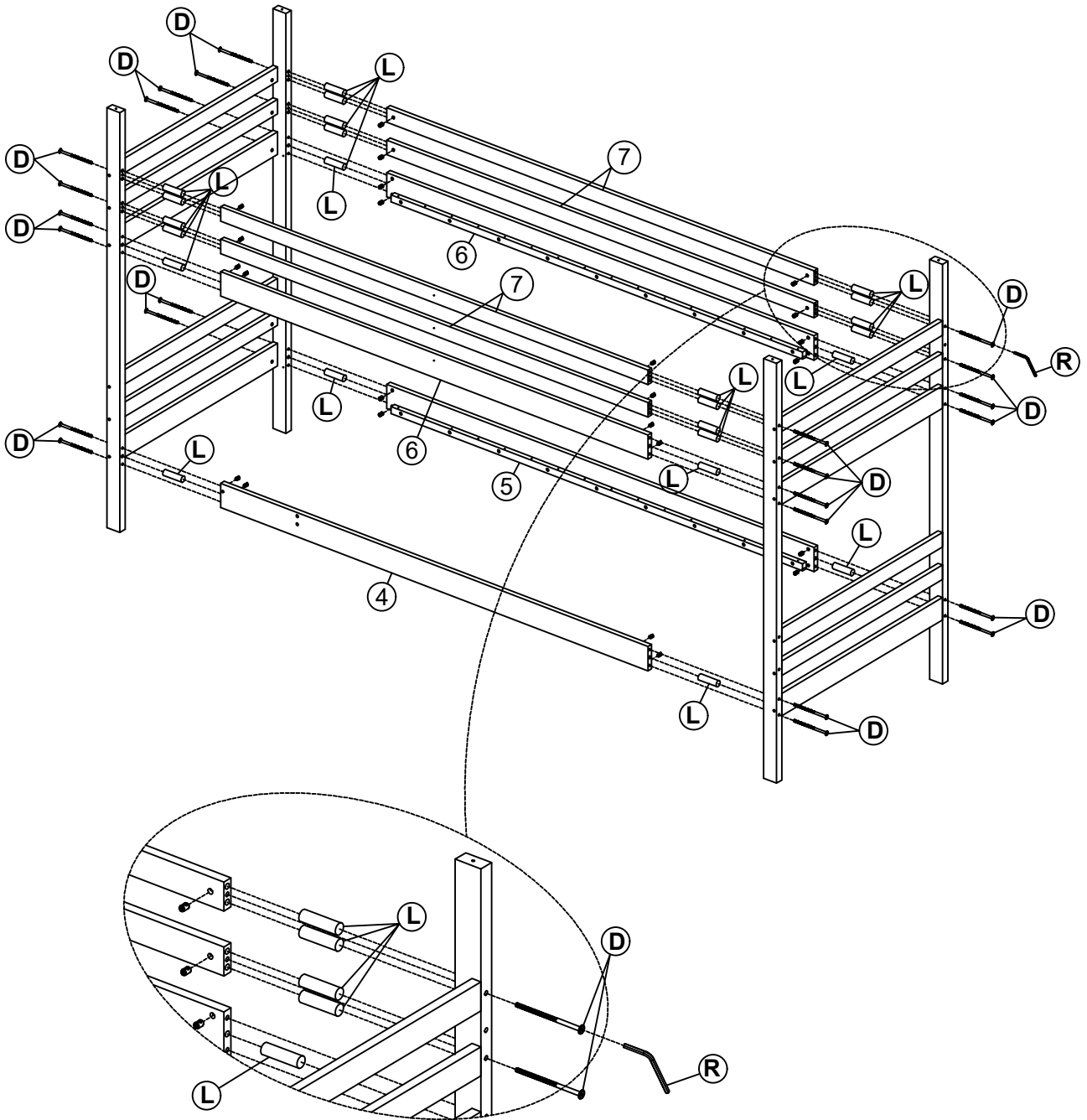
Schritt 1






F	0.63x7.5			24PCS				
L	Ø10x40			24PCS	R	0.4X5.8		1PC

MONTAGEANLEITUNGEN

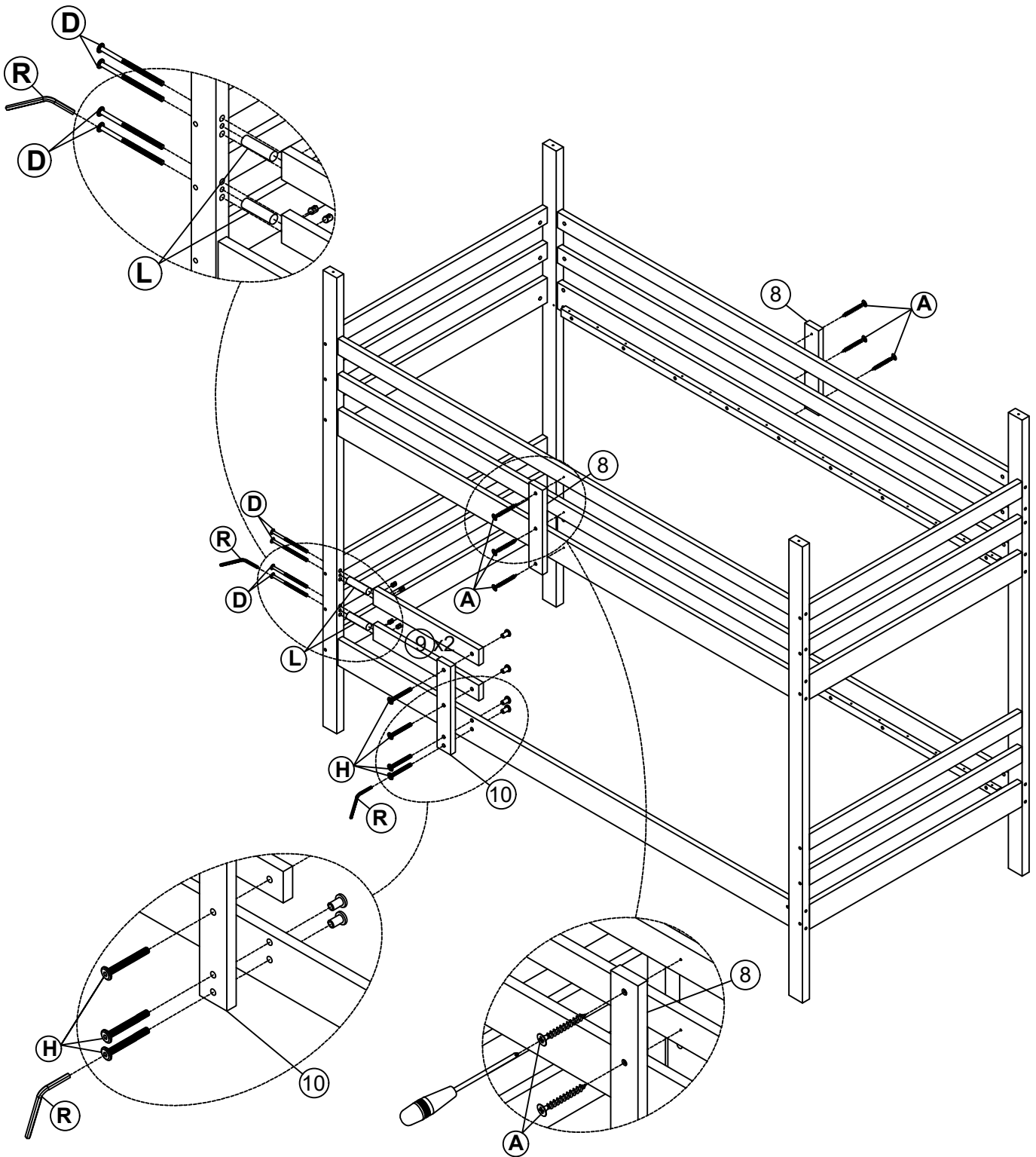
Schritt 2








D	0.63X10 	24PCS			
L	Ø1x4 	24PCS	R	0.4X5.8 	1PC

MONTAGEANLEITUNGEN

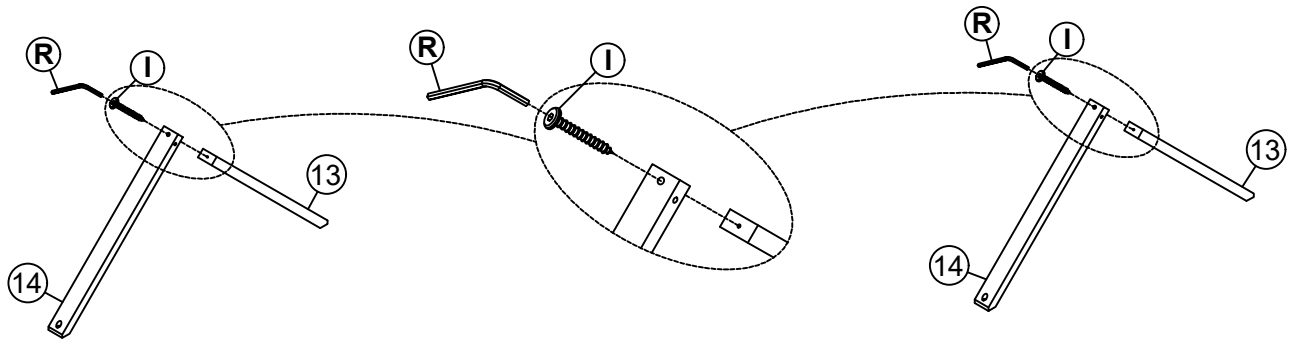
Schritt 3


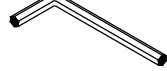


A	Ø0.4x3		6PCS				
D	0.63X10		4PCS	L	Ø1x4		2PCS
H	0.63x3		4PCS	R	0.4X5.8		1PC

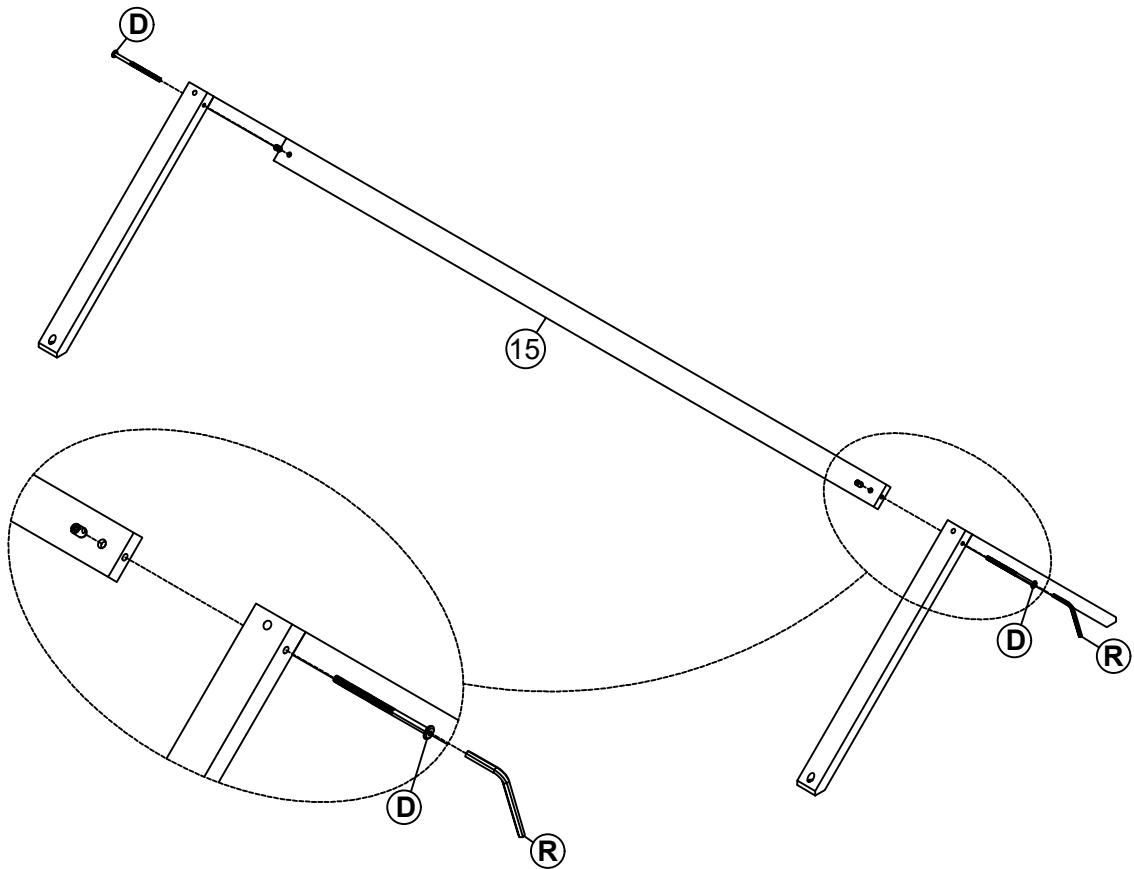
MONTAGEANLEITUNGEN


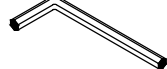
Schritt 4



I	0.65x8		2PCS	R	0.4X5.8		1PC
----------	--------	---	------	----------	---------	---	-----

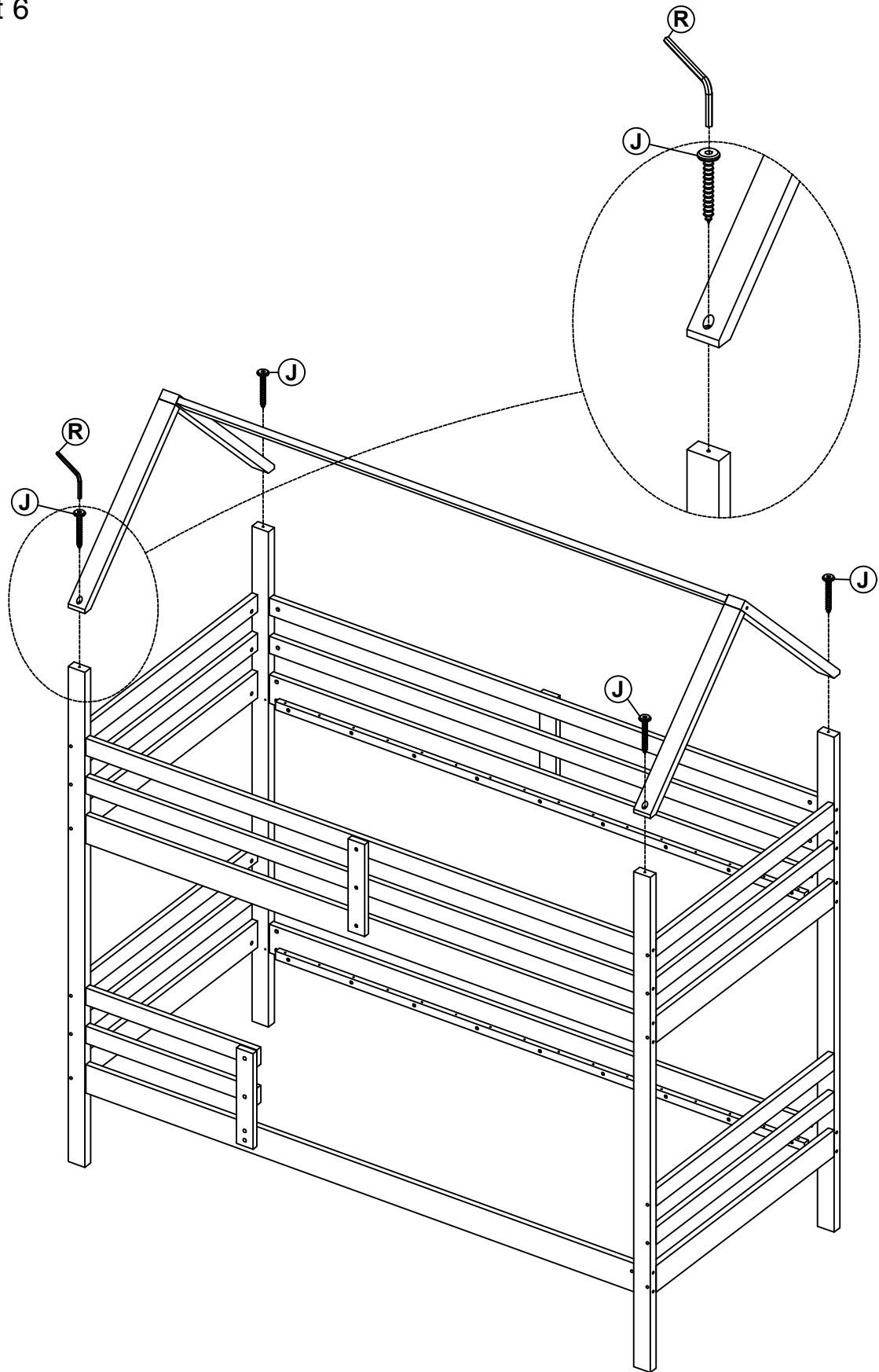
Schritt 5





D	0.63X10		2PCS	R	0.4X5.8		1PC
----------	---------	---	------	----------	---------	---	-----

MONTAGEANLEITUNGEN

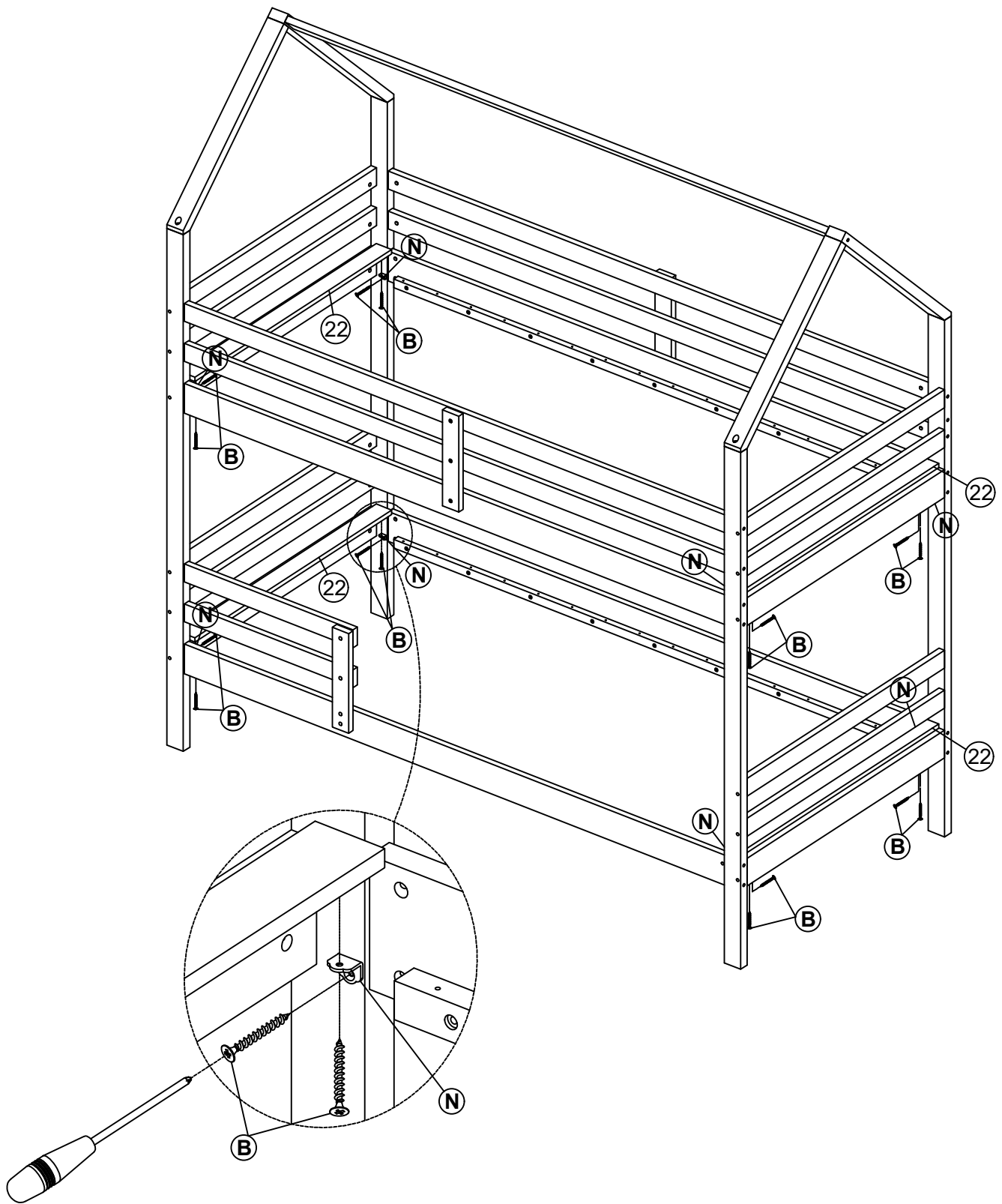
Schritt 6

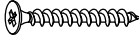


J	0.65x6		4PCS	R	0.4X5.8		1PC
----------	--------	---	------	----------	---------	---	-----

MONTAGEANLEITUNGEN

Schritt 7

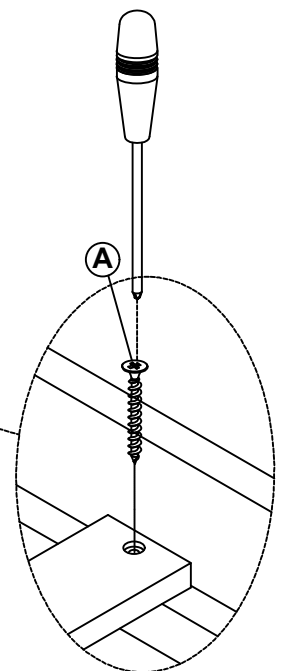
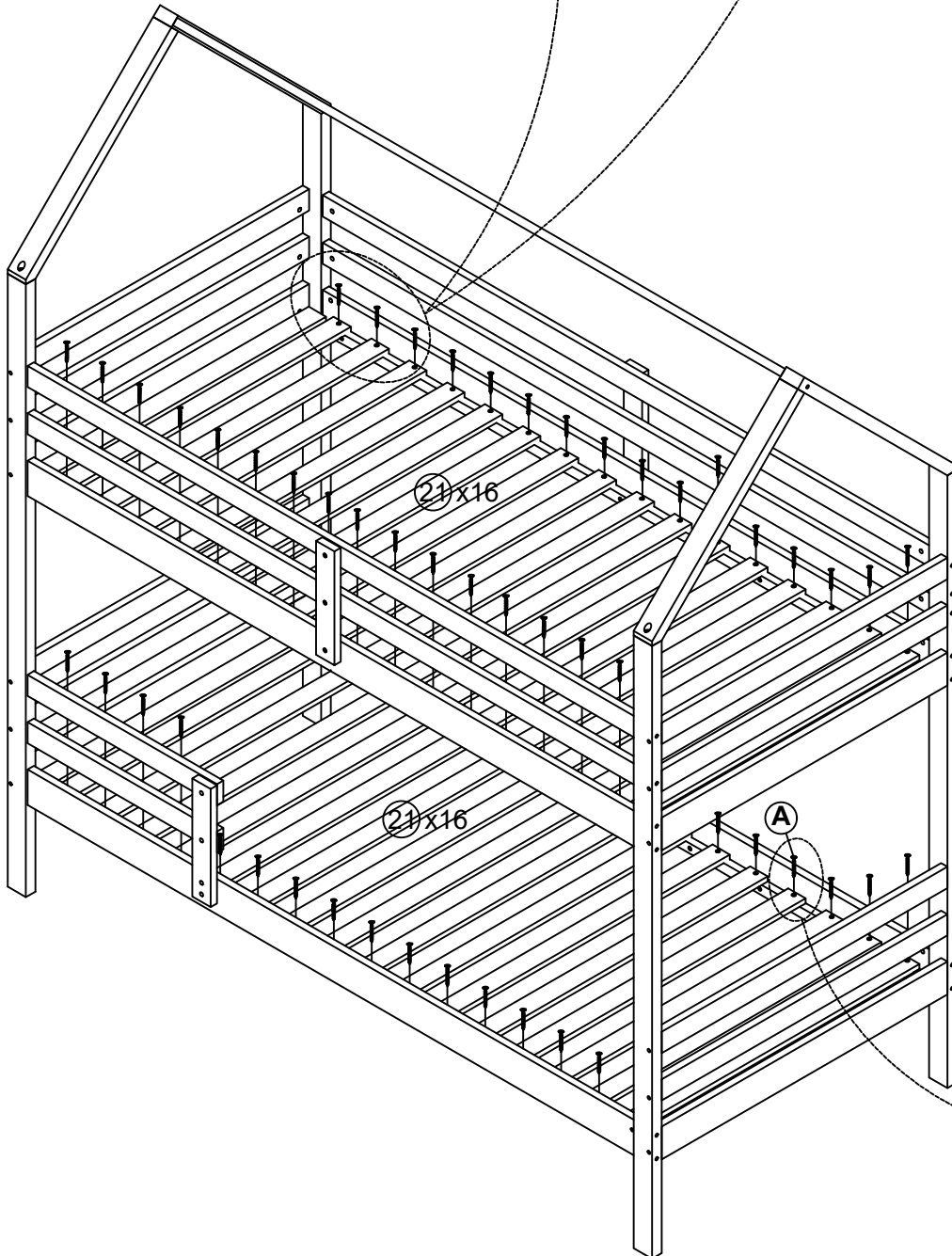
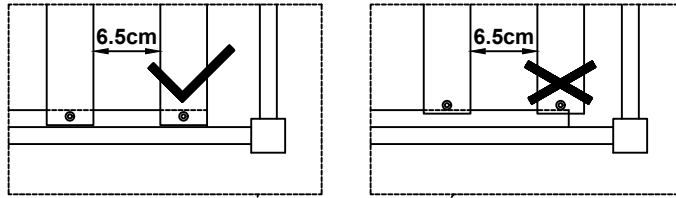


B	Ø0.4x1.5		16PCS	N	1.5x1.5x0.2		8PCS
----------	----------	---	-------	----------	-------------	---	------

MONTAGEANLEITUNGEN

Schritt 8

Befestigen Sie zunächst 2 Stück von Teil 21 an der Vorderseite und am Ende des Rahmens zwischen dem Kopfteil.
Dann befestigen Sie das restliche Teil 21 gleichmäßig zwischen dem Kopfteil.



A

Ø0.4x3

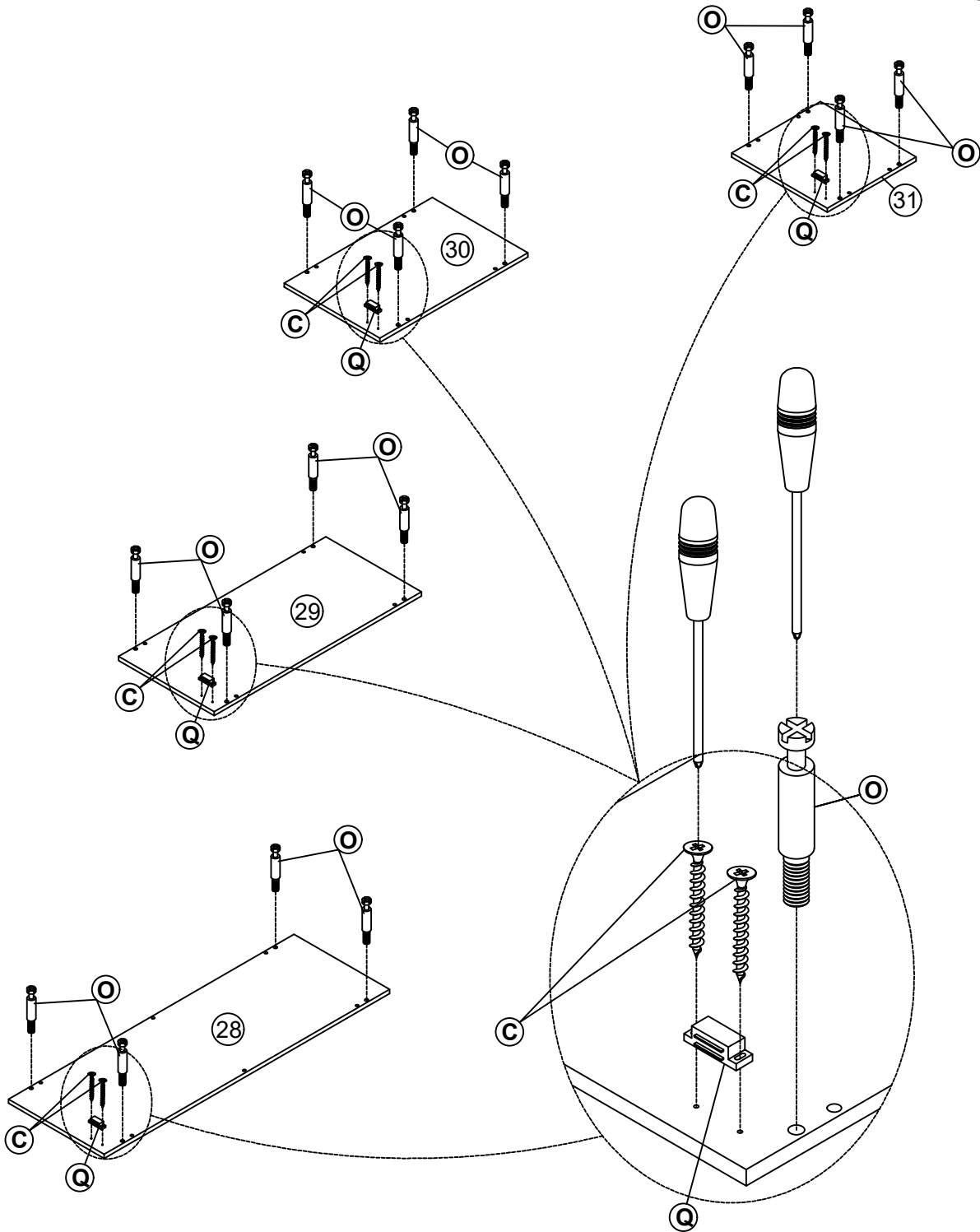


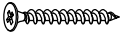

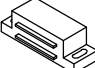
64PCS

MONTAGEANLEITUNGEN

Schritt 9

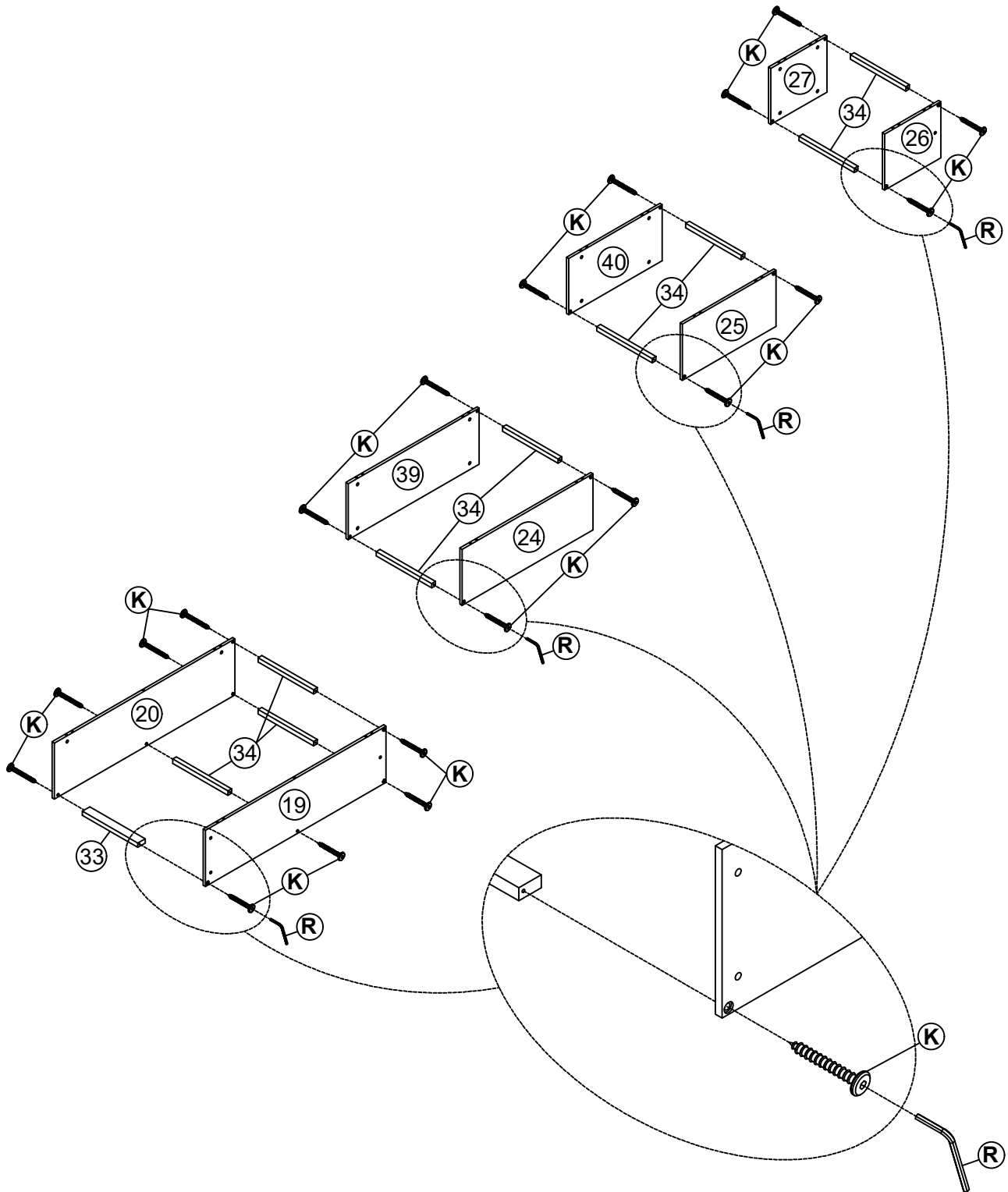
umdrehen





C	Ø0.35x1.2		8PCS			
O	Ø 0.65x3.5		16PCS	Q	4.4x1.7x1.4	 4PCS

MONTAGEANLEITUNGEN

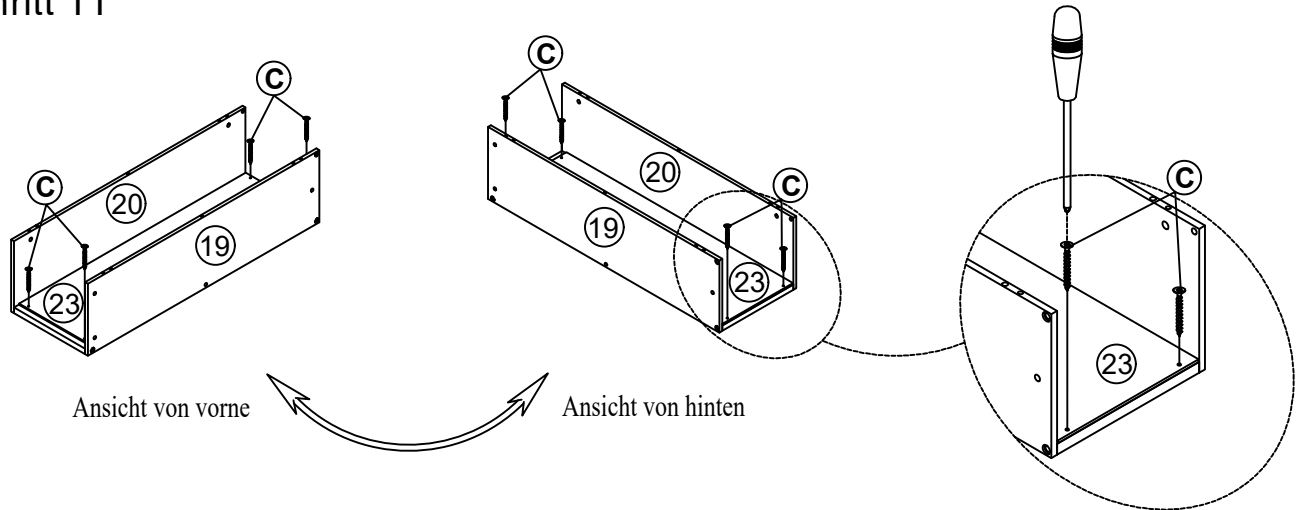
Schritt 10



K	0.65x5		20PCS	R	0.4X5.8		1PC
----------	--------	---	-------	----------	---------	---	-----

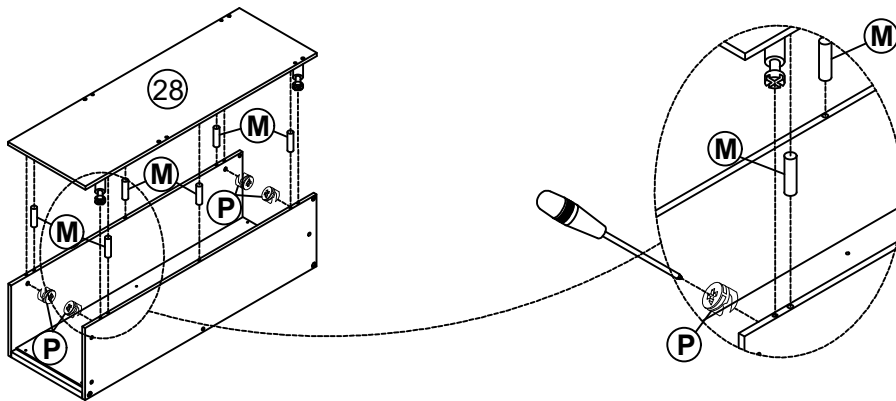
MONTAGEANLEITUNGEN



Schritt 11



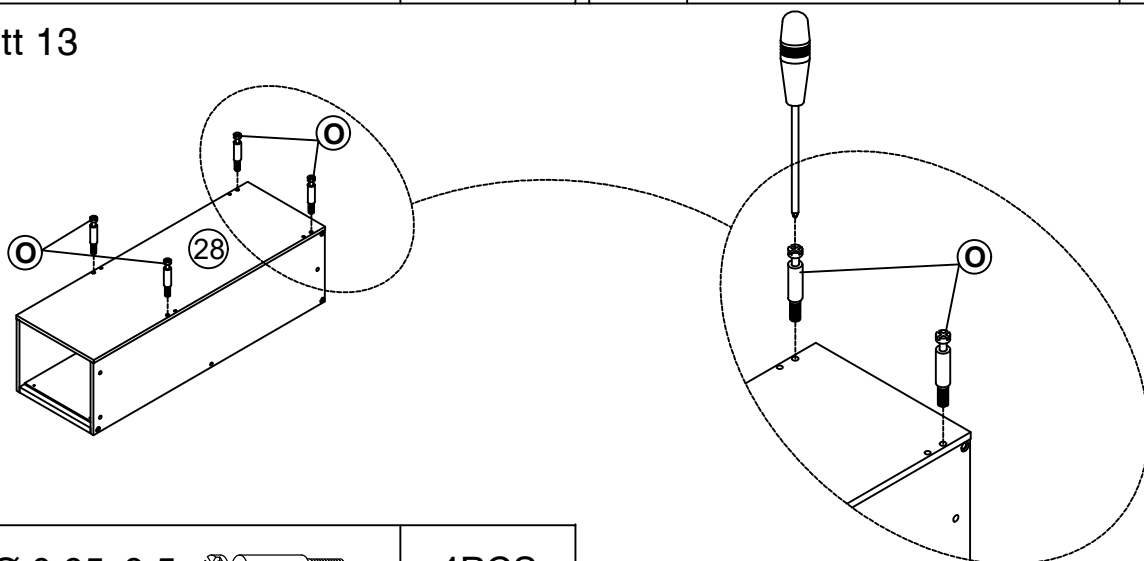
C	Ø0.35x1.2		4PCS
----------	-----------	---	------

Schritt 12



M	Ø0.8x3		6PCS	P	Ø1.2x1		4PCS
----------	--------	---	------	----------	--------	---	------

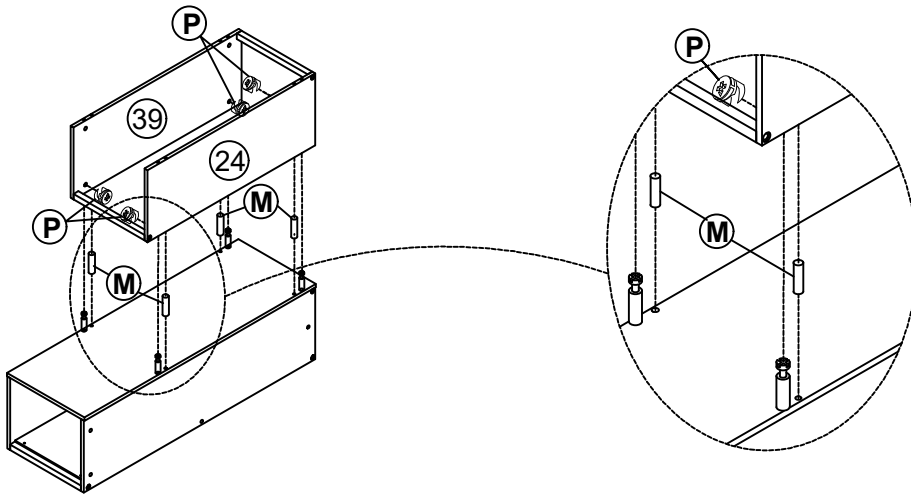
Schritt 13





O	Ø 0.65x3.5		4PCS
----------	------------	---	------

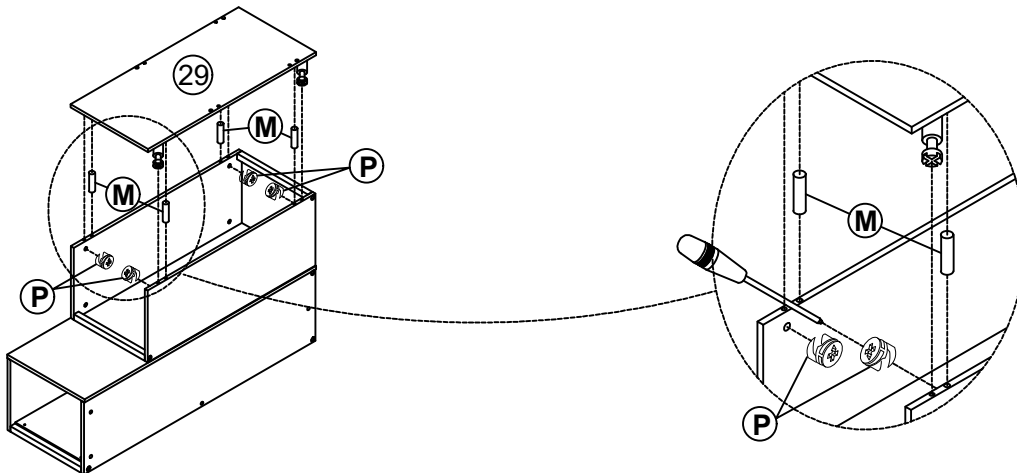
MONTAGEANLEITUNGEN



Schritt 14



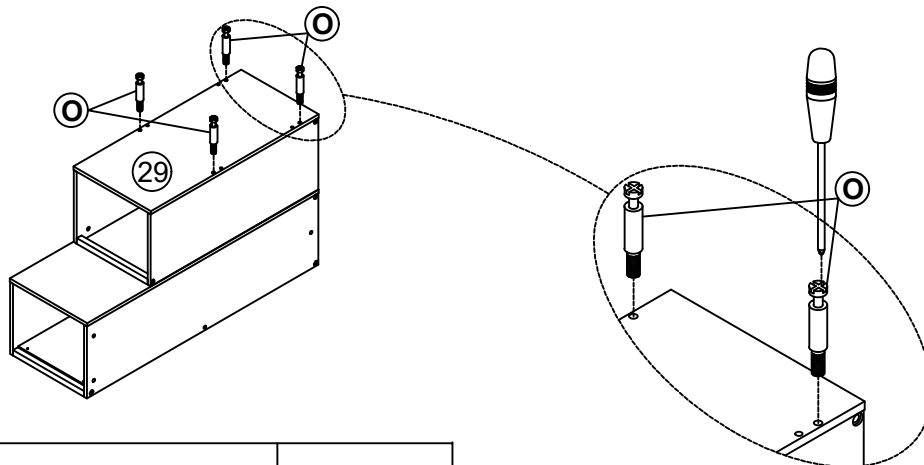
M	Ø0.8x3		4PCS	P	Ø1.2x1		4PCS
----------	--------	---	------	----------	--------	---	------

Schritt 15



M	Ø0.8x3		4PCS	P	Ø1.2x1		4PCS
----------	--------	---	------	----------	--------	---	------

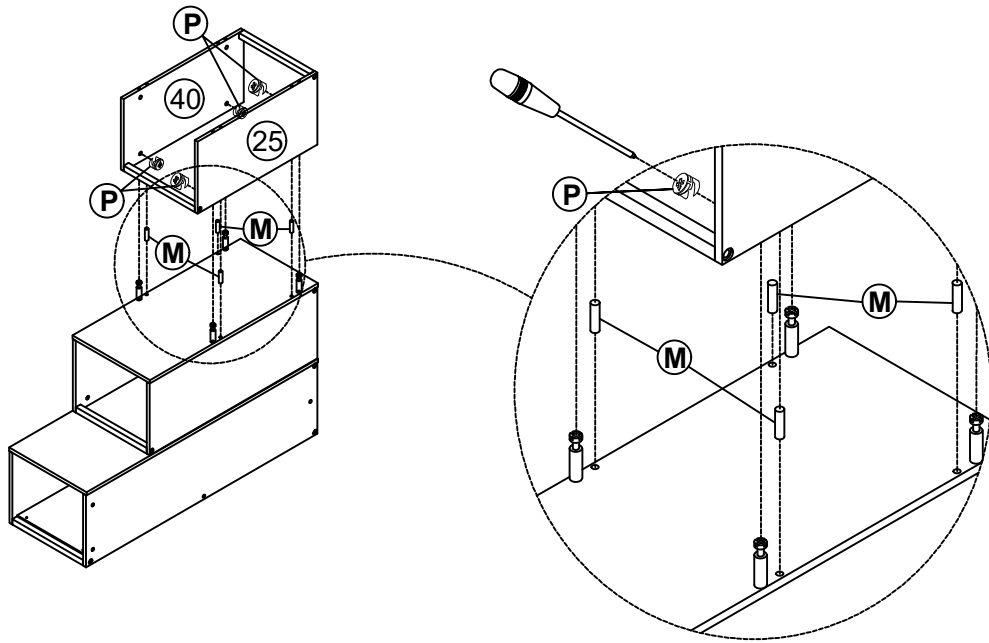
Schritt 16



O	Ø 0.65x3.5		4PCS
----------	------------	---	------

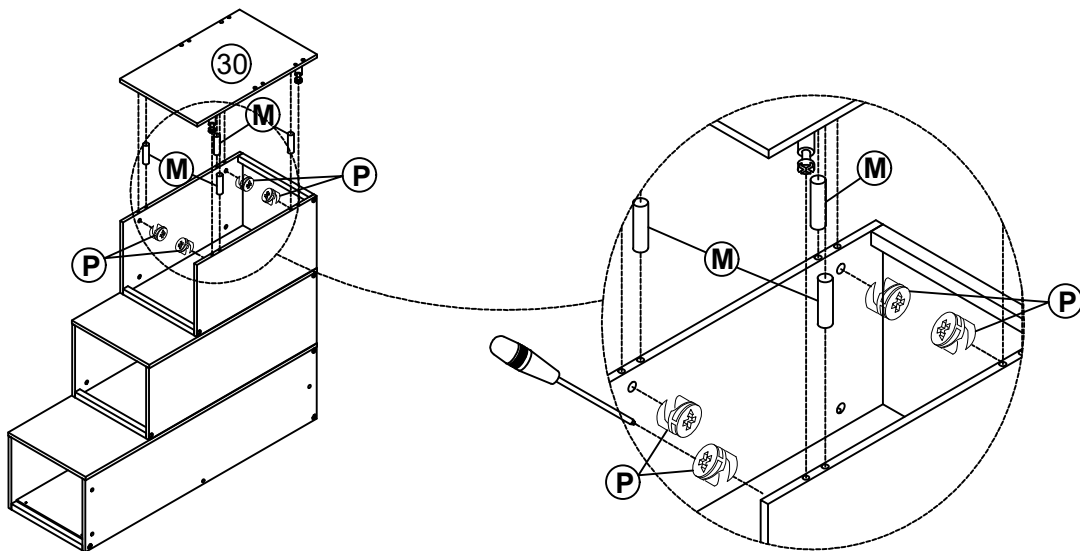
MONTAGEANLEITUNGEN


Schritt 17



M	Ø0.8x3		4PCS	P	Ø1.2x1		4PCS
----------	--------	---	------	----------	--------	---	------

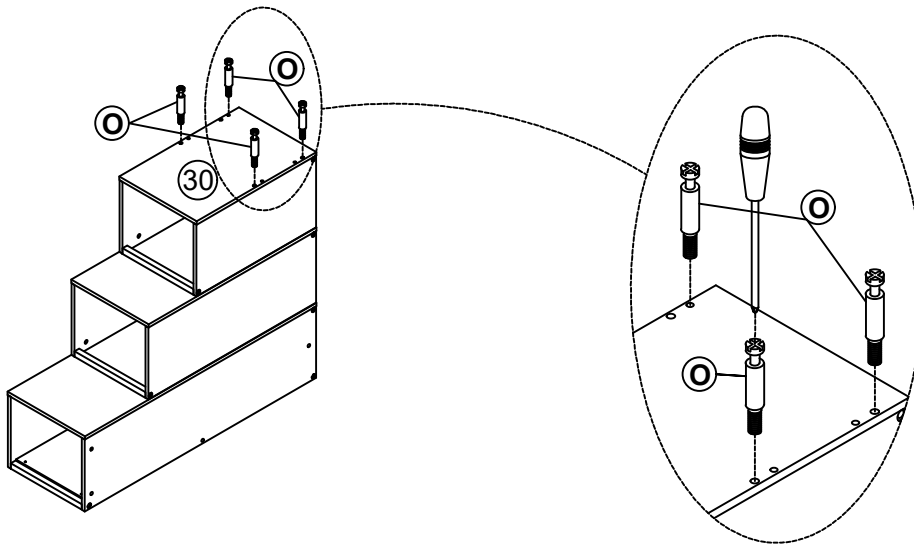
Schritt 18



M	Ø0.8x3		4PCS	P	Ø1.2x1		4PCS
----------	--------	---	------	----------	--------	---	------

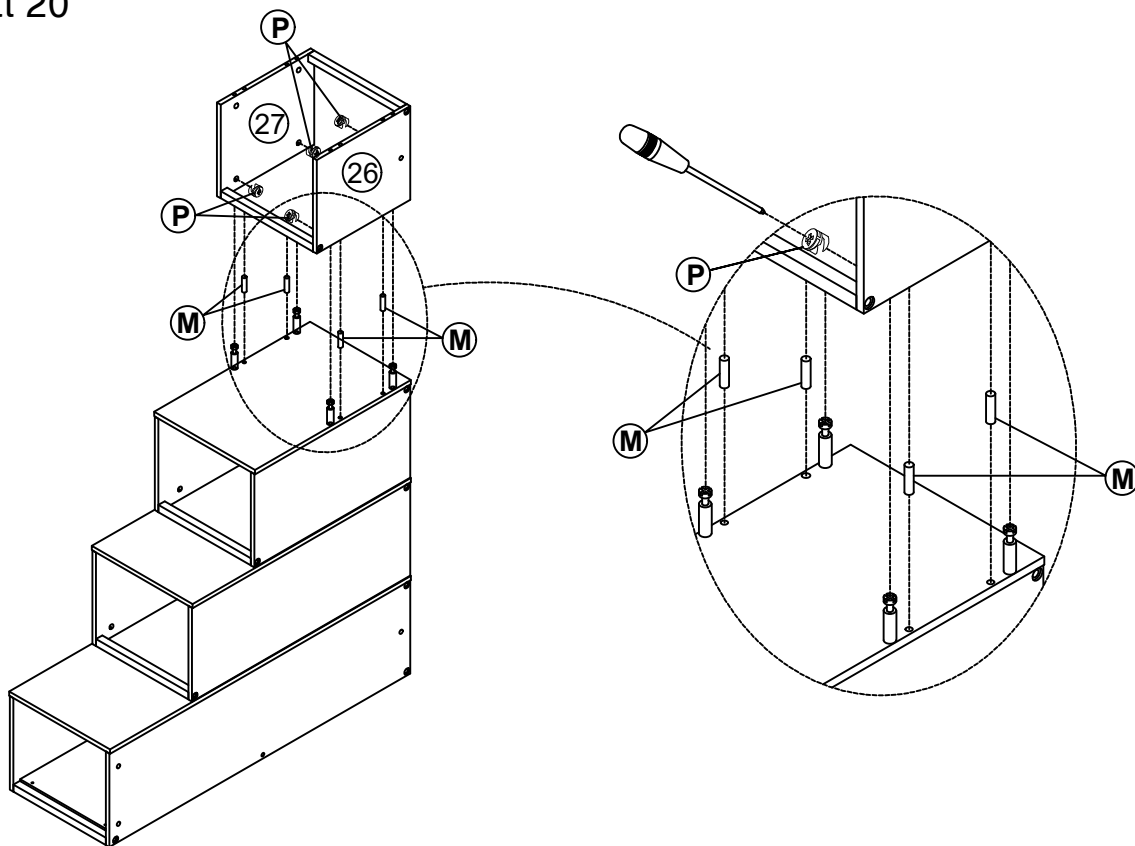
MONTAGEANLEITUNGEN

Schritt 19



O Ø 0.65x3.5  4PCS

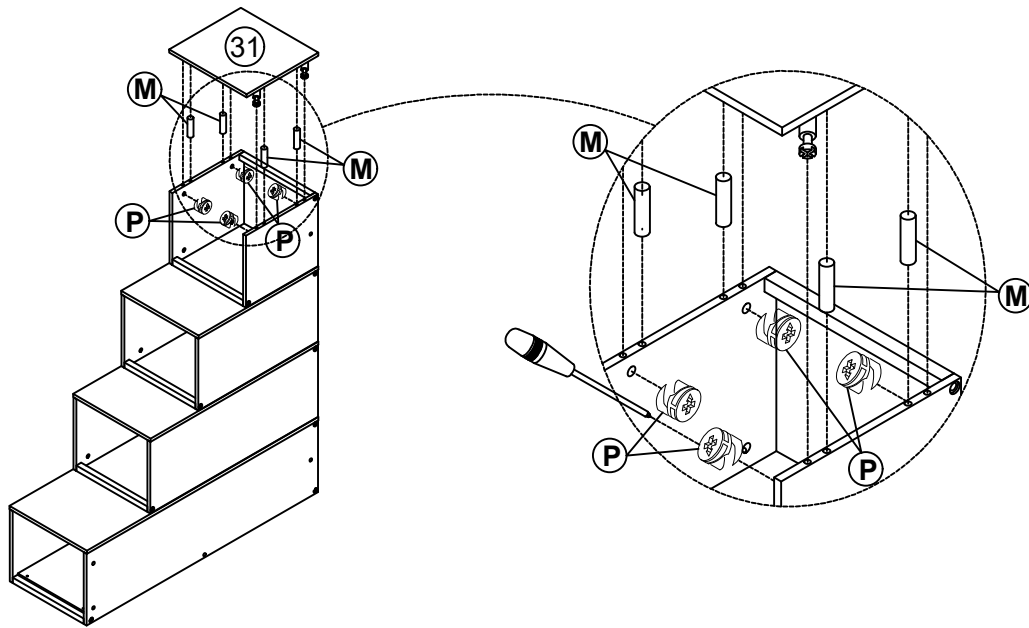
Schritt 20




M Ø0.8x3  4PCS **P** Ø1.2x1  4PCS

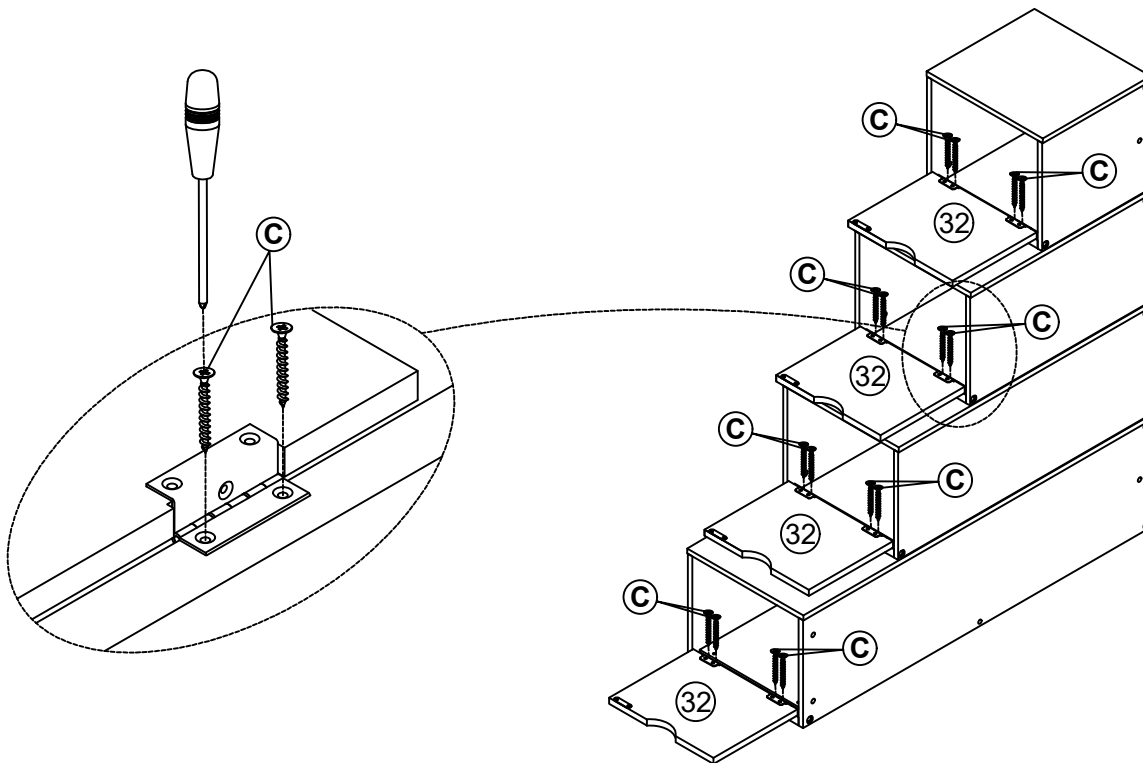
MONTAGEANLEITUNGEN

Schritt 21



M	Ø0.8x3		4PCS	P	Ø1.2x1		4PCS
----------	--------	---	------	----------	--------	---	------

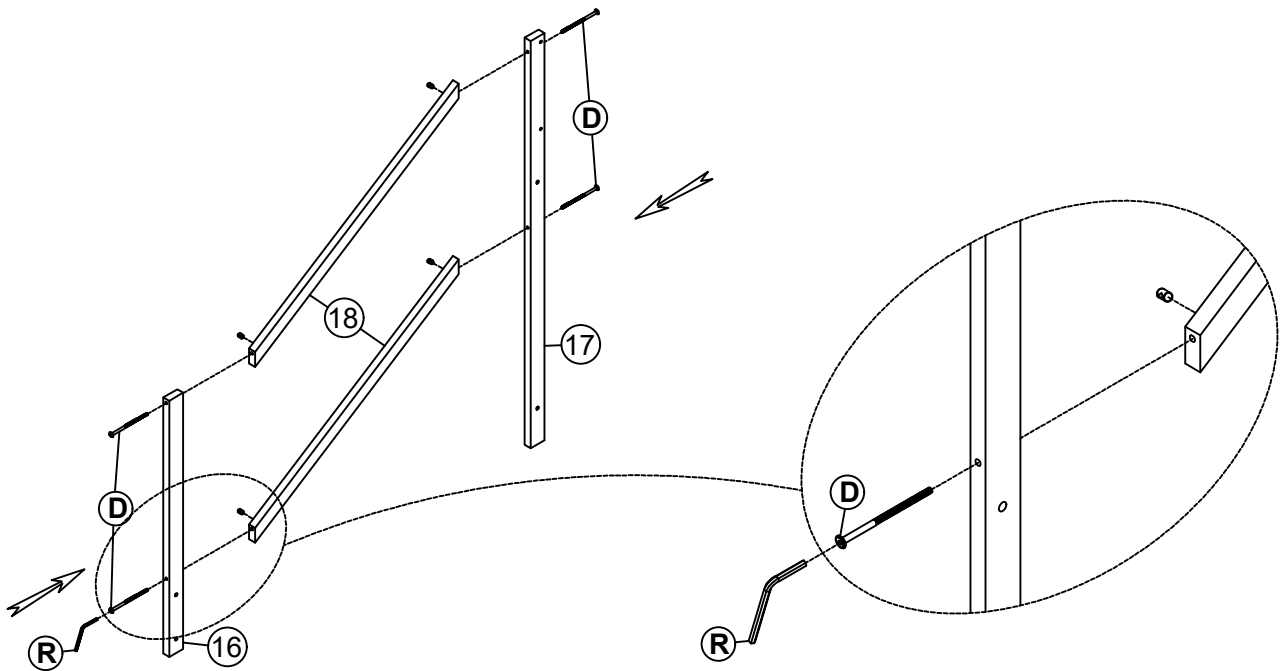
Schritt 22





C	Ø0.35x1.2		16PCS
----------	-----------	---	-------

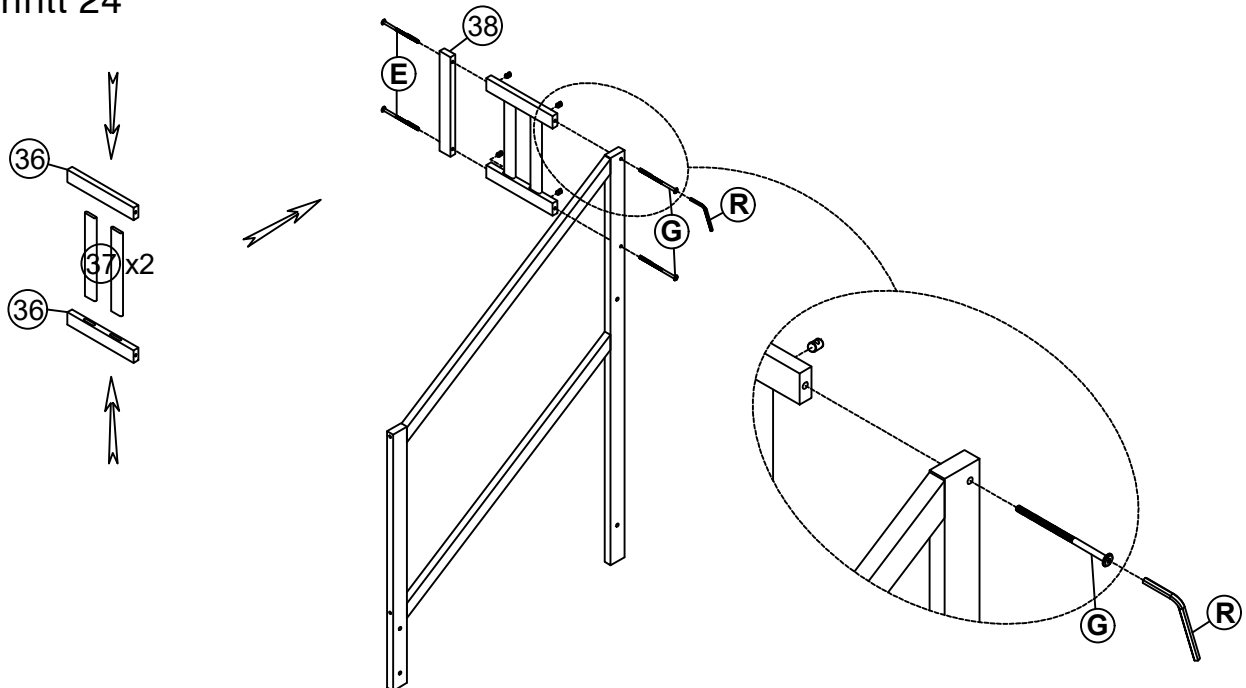
MONTAGEANLEITUNGEN




Schritt 23



D	0.63X10 	4PCS	R	0.4X5.8 	1PC
----------	---	------	----------	---	-----

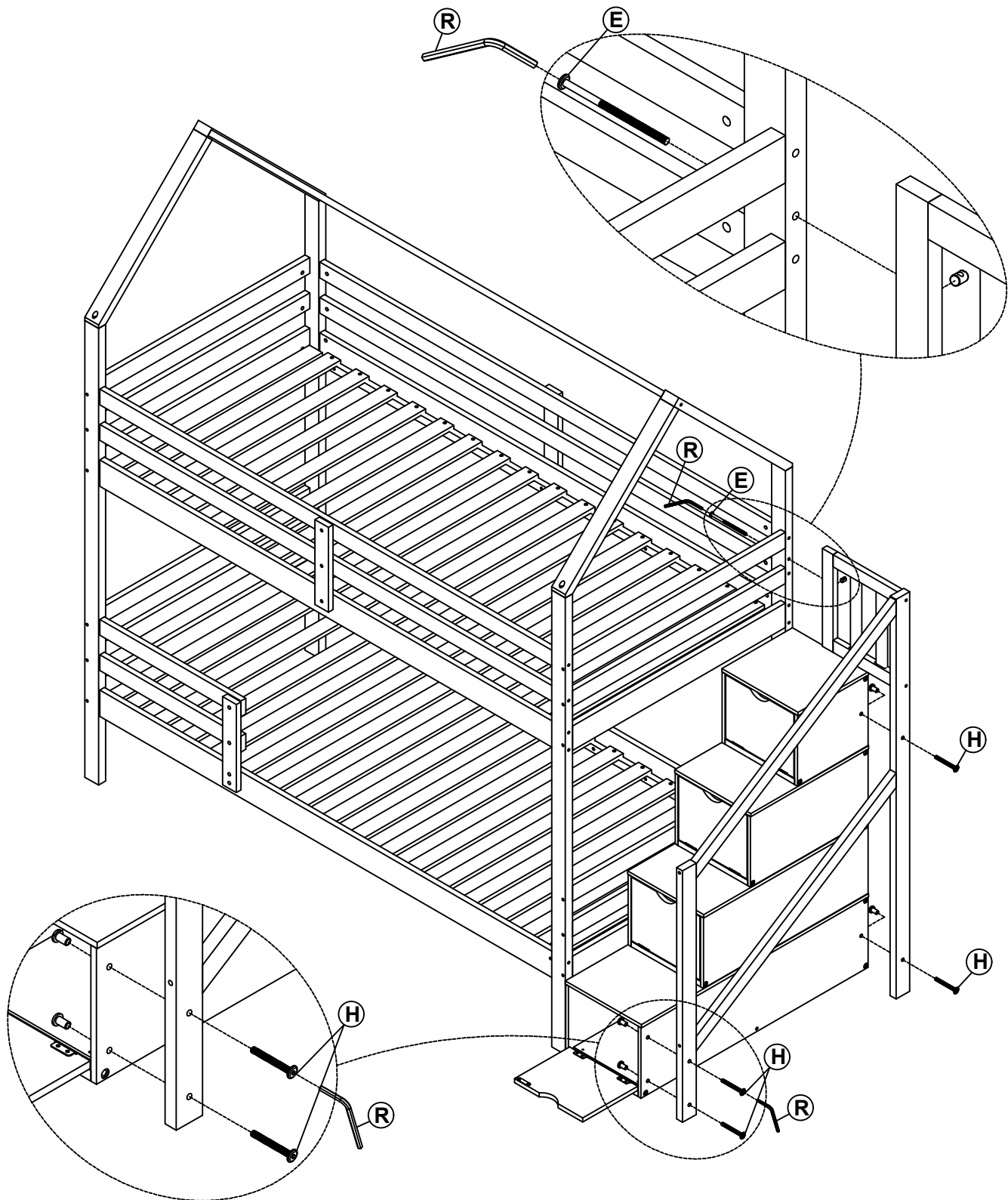
Schritt 24


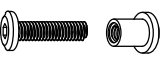



E	0.63x9 	2PCS	G	0.63x6.5 	2PCS	R	0.4X5.8 	1PC
----------	--	------	----------	--	------	----------	---	-----

MONTAGEANLEITUNGEN

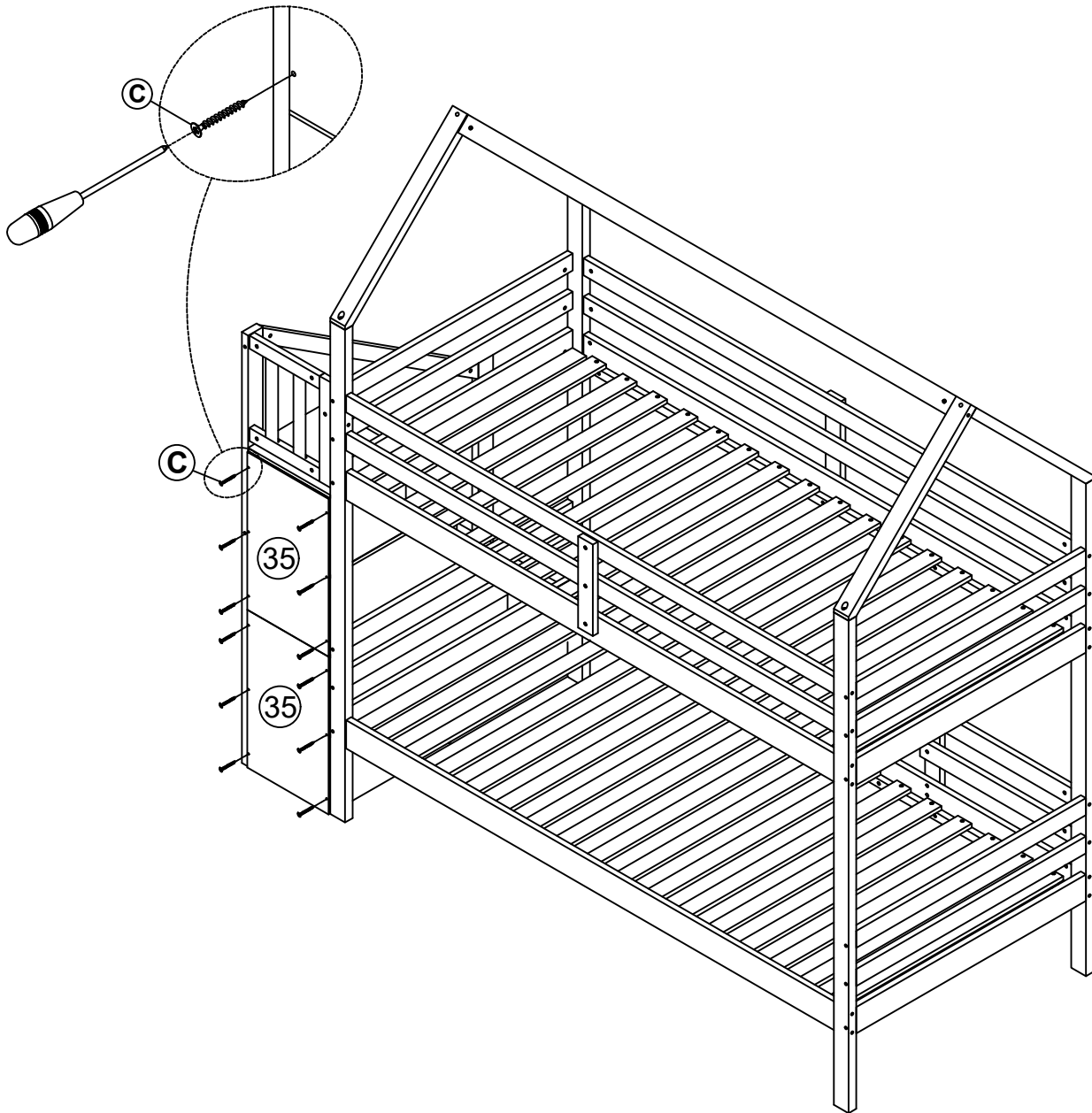
Schritt 25



E	0.63x9		1PC				
H	0.63x3		4PCS	R	0.4X5.8		1PC

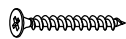
MONTAGEANLEITUNGEN

Schritt 26



C

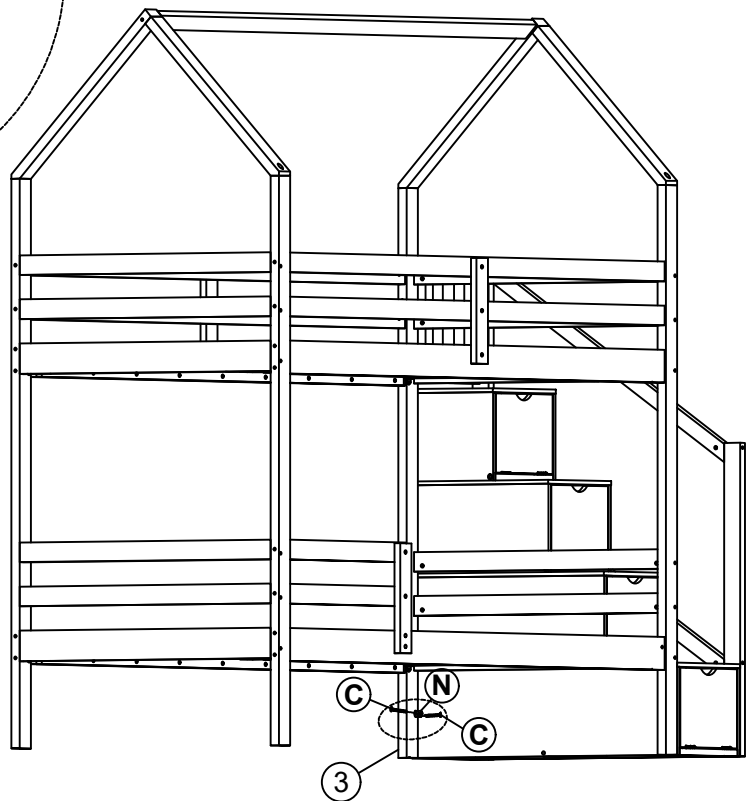
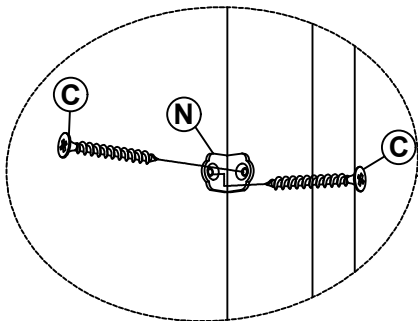
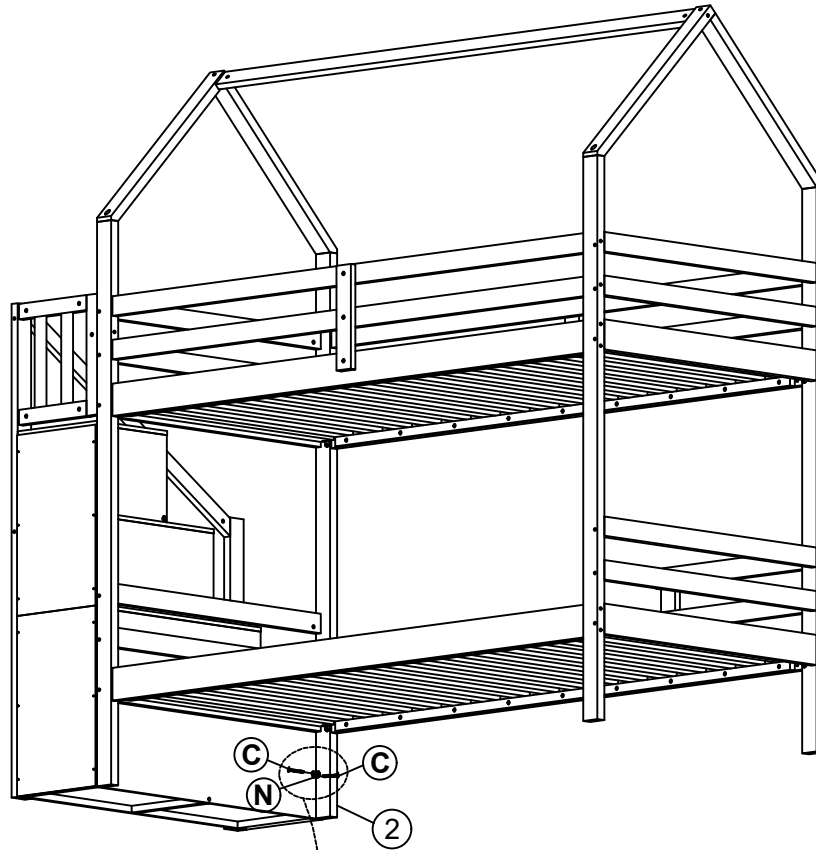
Ø0.35x1.2





12PCS

MONTAGEANLEITUNGEN

Schritt 27



C	Ø0.35x1.2		4PCS	N	1.5x1.5x0.2		2PCS
----------	-----------	---	------	----------	-------------	---	------