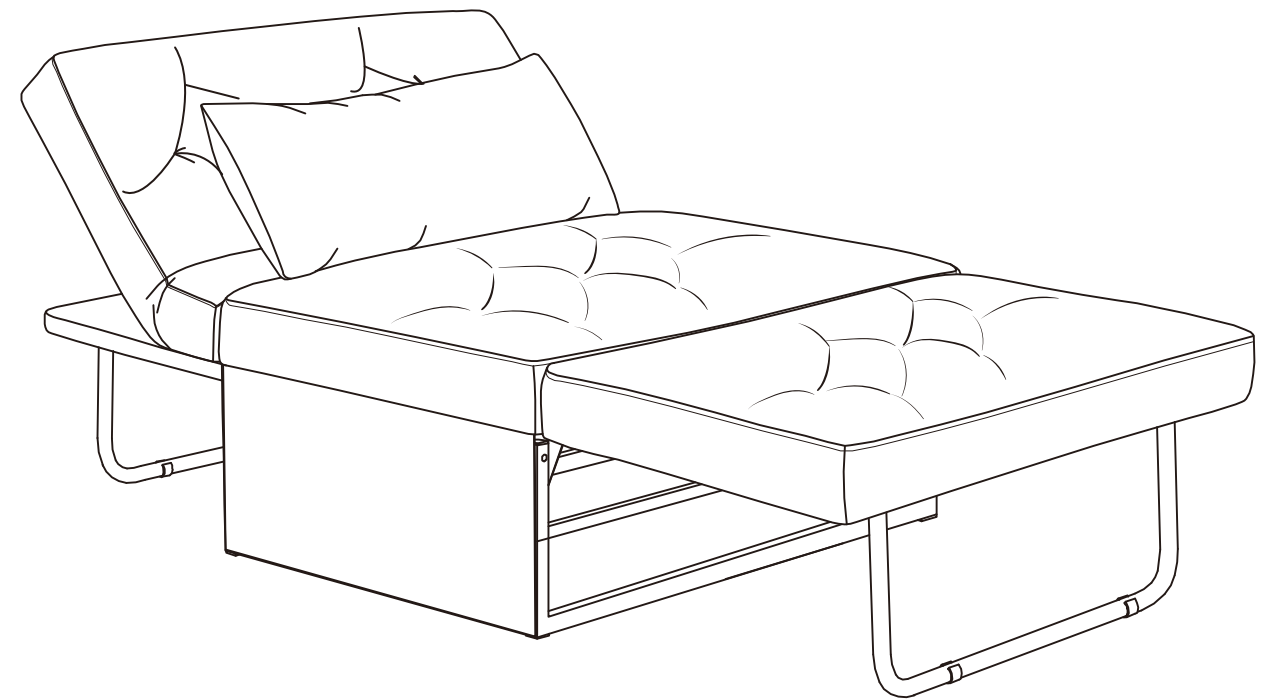


Item No. XC-TG1/XC-TB1/XC-TDG1/XC-TDB1

User Manual



CONTENTS

English-----01

German-----03

French-----05

Italian-----07

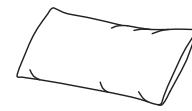
Spanish-----09

PARTS AND HARDWARE

Avoid using sharp objects such as a knife to cut open packing as you may accidentally damage the upholstery.



Ottoman Unit x1



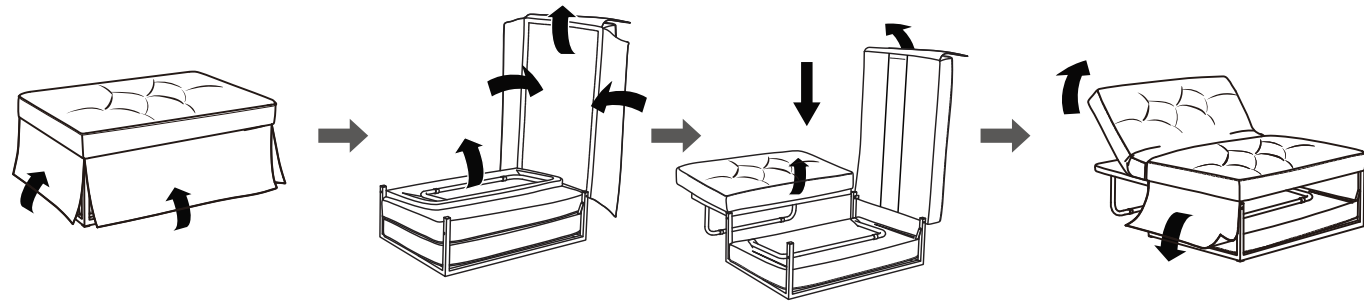
Pillow x1

THIS UNIT DOES NOT REQUIRE ANY ASSEMBLY

OPERATING YOUR UNIT

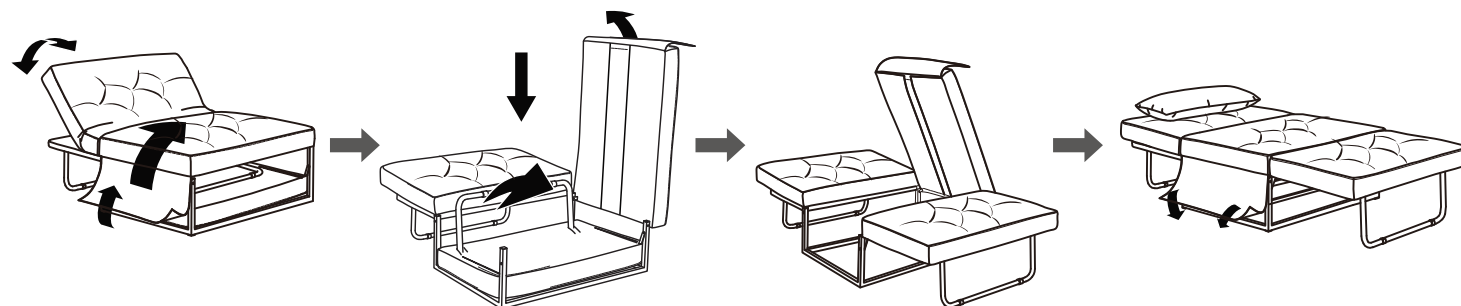
Converting to Chair

Lift up all four sides of the ottoman skirting. Standing at the side of the unit, lift the top seat cushion completely upright, fix the two longest skirt covers to the magnet, then lift the support leg of the headrest (second cushion) and flip it over. Next, carefully set down the top upright seat cushion, fix the two short skirt covers to the base frame by magnet and then convert the backrest as desired with the sound of each click. Finally place the pillow as desired.



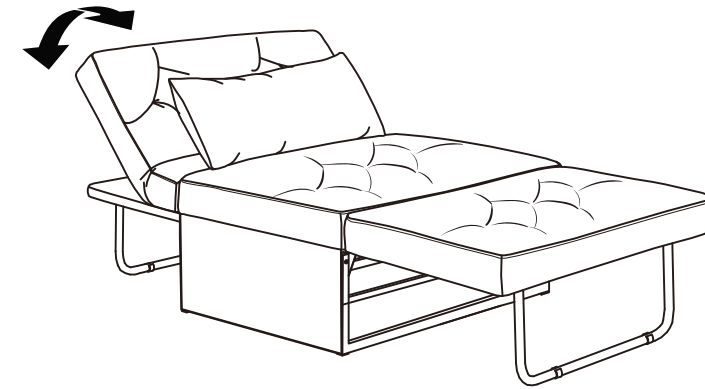
Converting to Bed

Lift the backrest all the way upwards until the last click is heard (which unlocks the mechanism) and carefully return to a flat position. Next, open the two shortest skirt covers and lift the chair cushion upwards until it stops. Then lift the bottom cushion by the support leg to flip over the cushion and rest the support leg on the floor. Fix the two short skirt covers the base frame by magnet. Finally, place the pillow as desired.



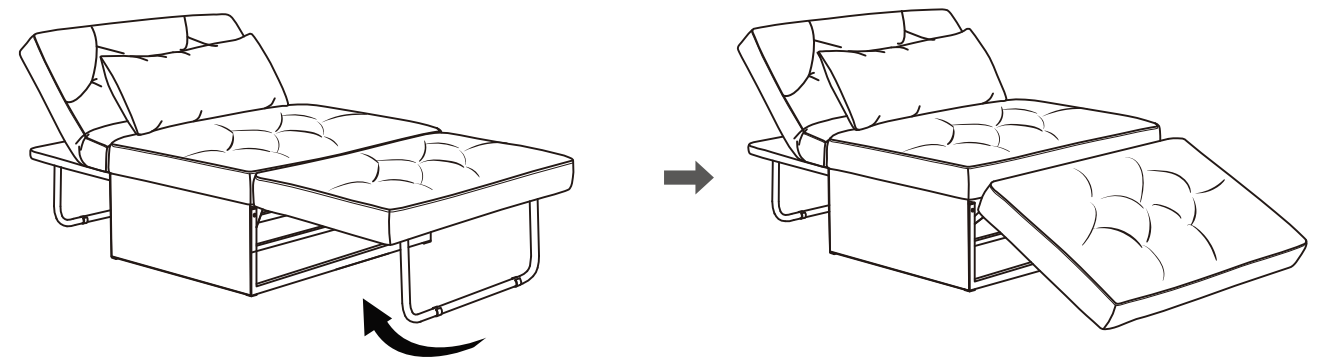
Converting to chaise

Standing at the side of the unit, lift the back-rest to the desired position and secure it in place by releasing to the sound of a click. place the pillow as desired.



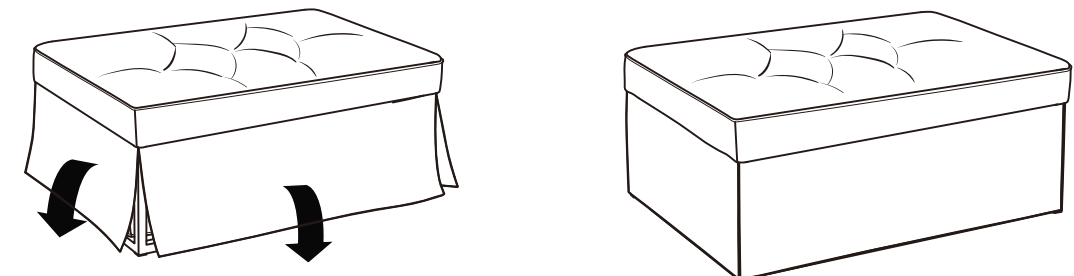
Converting to chaise Lounge position

Lift the leg rest cushion and push the support leg back to the bottom of the cushion, then carefully place the cushion on the floor.



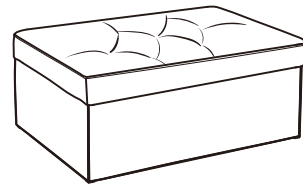
Ottoman

When using as an ottoman, fix the skirt covers by using the magnets.



TEILE UND HARDWARE

Vermeiden Sie es, die Verpackung mit scharfen Gegenständen wie z. B. einem Messer aufzuschneiden, da Sie sonst die Polsterung beschädigen könnten.



Ottoman Unit x1



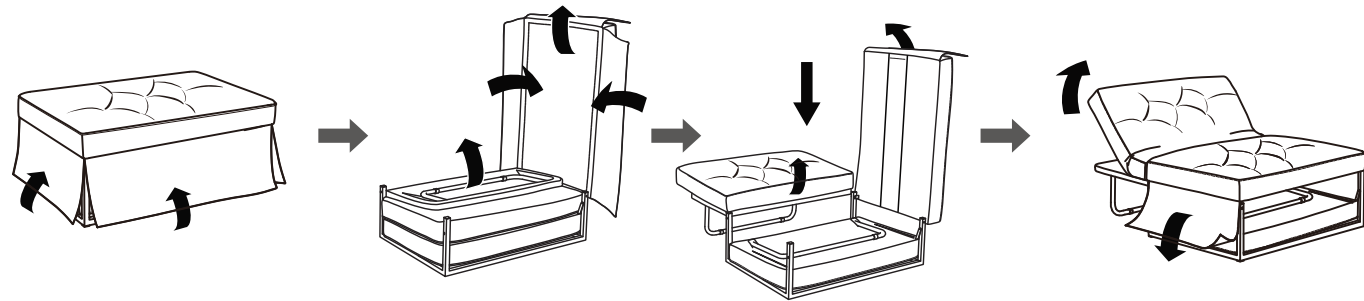
Kissen x1

DIESES GERÄT ERFORDERT KEINE MONTAGE

BEDIENUNG IHRES GERÄTS

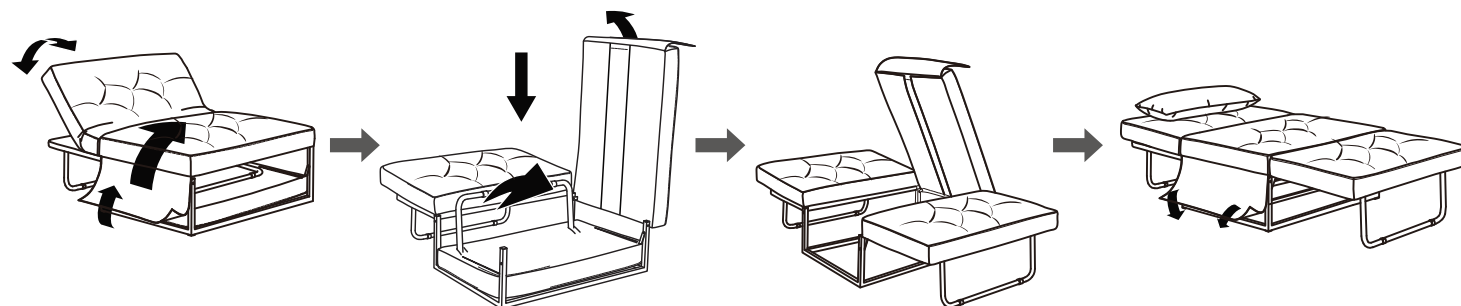
Umwandlung in einen Stuhl

Heben Sie alle vier Seiten der Ottomane an. Stellen Sie sich an die Seite des Geräts und heben Sie das obere Kissen vollständig an, befestigen Sie die beiden längsten Sockelabdeckungen am Magneten und heben Sie dann das Stützbein der Kopfstütze (zweites Kissen) an. Drehen Sie das Stützbein der Kopfstütze (zweites Kissen) an und drehen Sie es um. Legen Sie dann vorsichtig das obere Kissen ab, befestigen Sie die beiden kurzen Sockelbezüge mit dem Magneten am Grundrahmen und stellen Sie dann die Rückenlehne wie gewünscht mit einem Klickgeräusch um. Zum Schluss platzieren Sie das Kissen wie gewünscht.



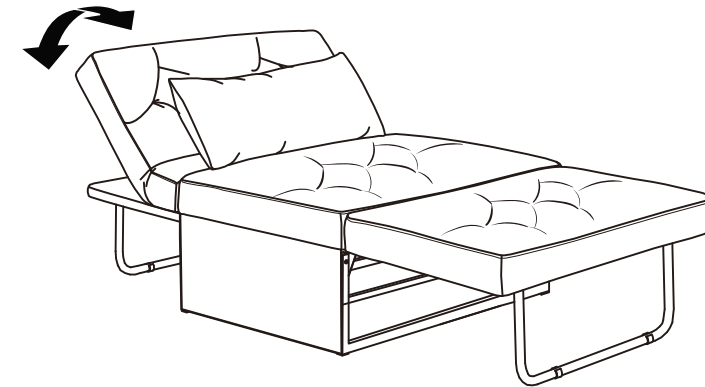
Umwandlung in ein Bett

Heben Sie die Rückenlehne ganz nach oben, bis das letzte Klicken zu hören ist (wodurch der Mechanismus entriegelt wird), und stellen Sie sie vorsichtig wieder in eine flache Position. Öffnen Sie dann die beiden kürzesten Abdeckungen und heben Sie das Sitzkissen bis zum Stoppt. Heben Sie dann das untere Kissen am Stützbein an, um das Kissen umzuklappen, und legen Sie das Stützbein auf den Boden. Befestigen Sie die beiden kurzen Sockelabdeckungen mit einem Magneten am Grundrahmen. Zum Schluss platzieren Sie das Kissen wie gewünscht.



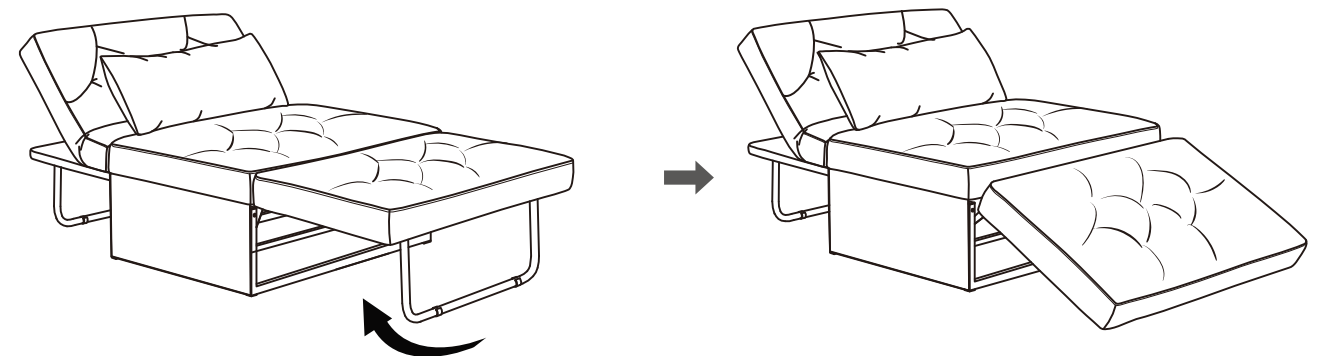
Umwandlung in eine Liege

Stellen Sie sich an die Seite des Geräts und heben Sie die Rückenlehne in die gewünschte Position, bis sie mit einem Klicken einrastet. Ein Klickgeräusch ertönt. Platzieren Sie das Kissen wie gewünscht.



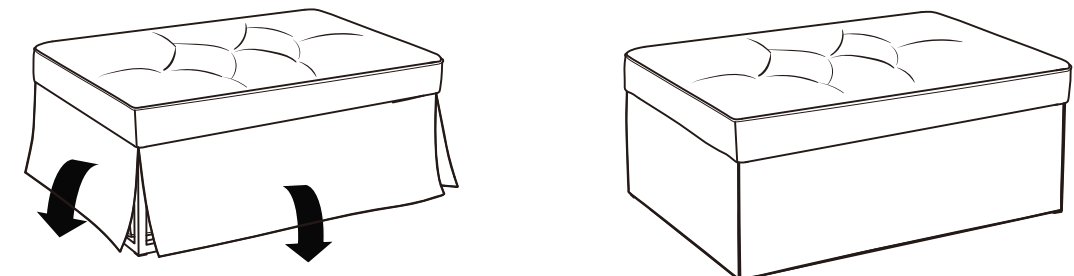
Umstellung auf die Chaiselongue-Position

Heben Sie das Kissen der Beinstütze an und schieben Sie das Stützbein zurück an die Unterseite des Kissens. Kissen vorsichtig auf den Boden.



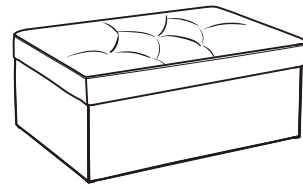
Ottomane

Bei der Verwendung als Ottomane befestigen Sie die Sockelbezüge mit den Magneten.



PIÈCES ET QUINCAILLERIE

Évitez d'utiliser des objets pointus tels qu'un couteau pour ouvrir l'emballage, car vous pourriez accidentellement endommager le revêtement.



Unité Tabouret x1



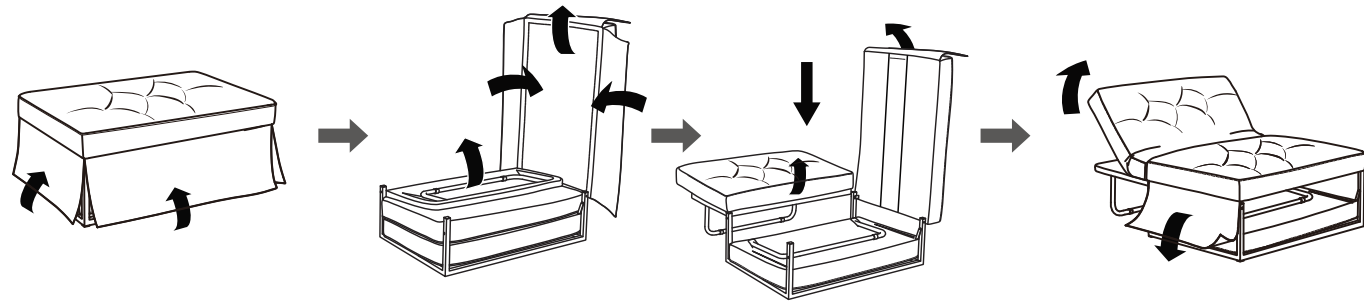
Oreiller x1

CET APPAREIL NE NÉCESSITE AUCUN MONTAGE

FUNCTIONNEMENT DE VOTRE APPAREIL

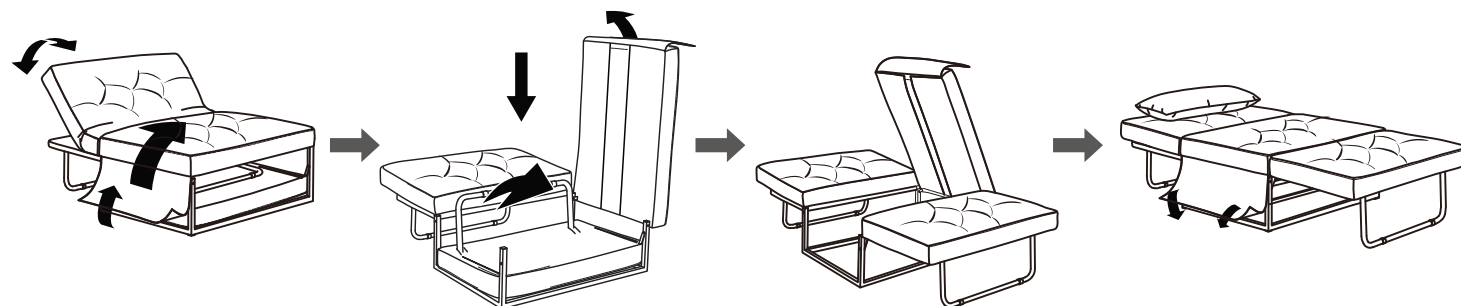
Conversion en chaise

Soulevez les quatre côtés de la plinthe du pouf. debout sur le côté de l'unité, soulevez complètement le coussin du siège supérieur, fixez les deux housses de jupe les plus longues à l'aimant, puis soulevez le pied de support de l'appui-tête (deuxième coussin) et retournez-le. Ensuite, posez soigneusement le coussin de siège vertical supérieur, fixez les deux housses de jupe courte au cadre de base à l'aide d'un aimant, puis convertissez le dossier comme vous le souhaitez avec le son de chaque clic. Enfin, placez l'oreiller comme vous le souhaitez.



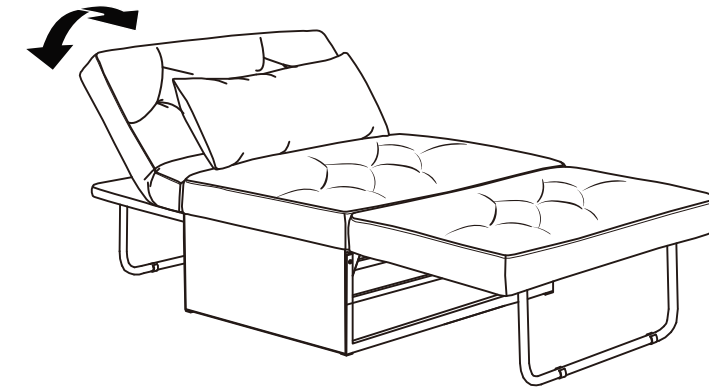
Conversion en lit

Soulevez le dossier complètement vers le haut jusqu'à ce que le dernier clic se fasse entendre (qui déverrouille le mécanisme) et revenez délicatement à une position à plat. Ensuite, ouvrez les deux housses de jupe les plus courtes et soulevez le coussin de chaise vers le haut jusqu'à ce qu'il s'arrête. Soulevez ensuite le coussin inférieur par le pied de support pour retourner le coussin et poser le pied de support sur le sol. Fixez les deux jupes courtes sur le cadre de base par aimant. Enfin, placez l'oreiller comme vous le souhaitez.



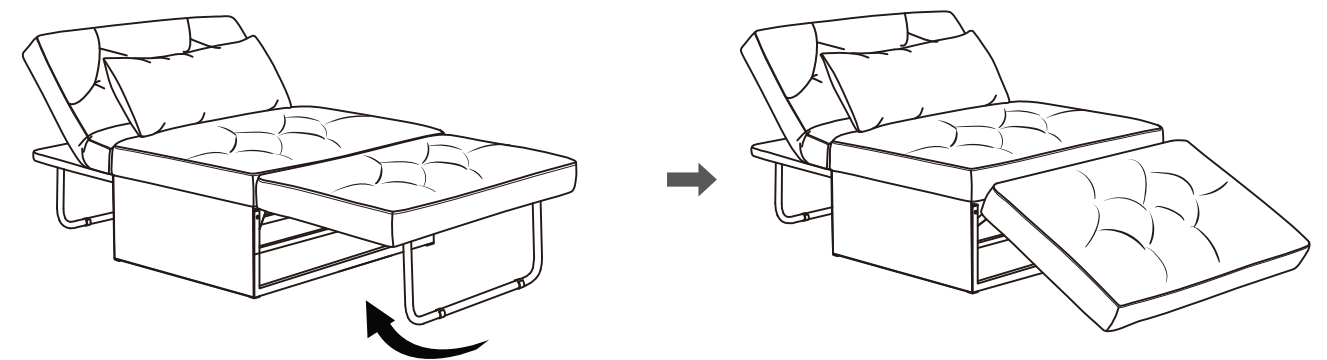
Transformation en méridienne

Debout sur le côté du meuble, soulevez le dossier dans la position souhaitée et fixez-le en place en le relâchant au son d'un clic. placez l'oreiller comme vous le souhaitez.



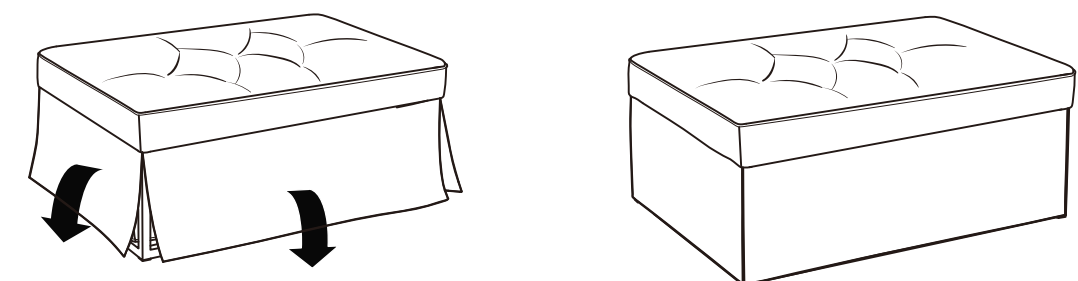
Conversion en position chaise longue

Soulevez le coussin du repose-jambes et poussez le pied de support vers le bas du coussin, puis placez soigneusement le coussin sur le sol.



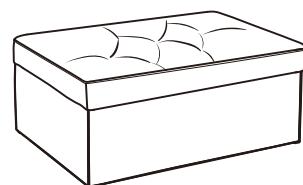
Tabouret

Lors de l'utilisation comme pouf, fixez les housses de jupe à l'aide des aimants.



PARTI E HARDWARE

Evitare l'uso di oggetti appuntiti come un coltello per tagliare l'imballaggio perché potresti danneggiarlo accidentalmente.



Unità ottomana x1



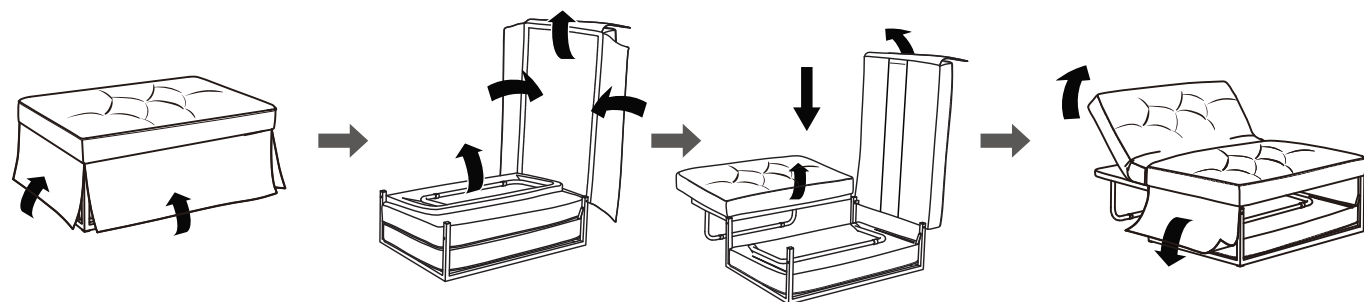
Cuscino x1

QUESTA UNITÀ NON RICHIEDE ALCUN MONTAGGIO

UTILIZZO DELLA TUA UNITÀ

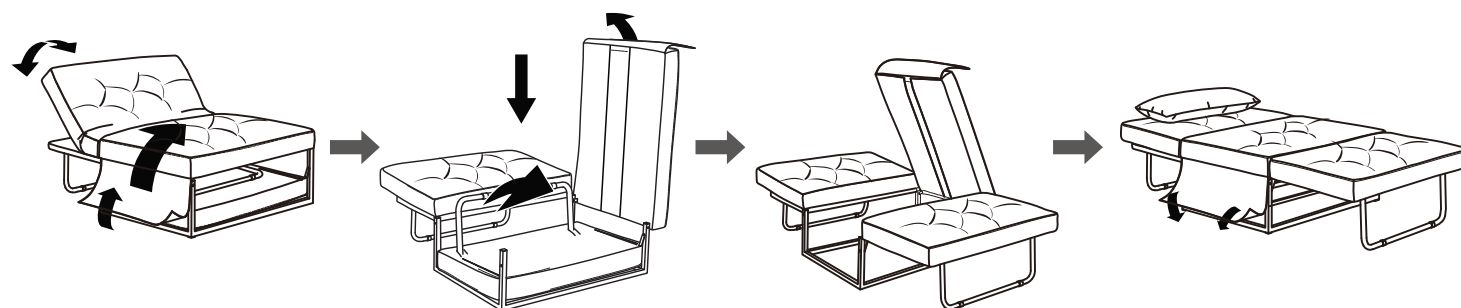
Conversione in Sedia

Sollevare tutti e quattro i lati del battiscopa del pouf. Stando a lato dell'unità, sollevare il sedile superiore e il cuscino completamente in posizione verticale, fissare i due coprigonna più lunghi al magnete, quindi sollevare il supporto gamba del poggiatesta (secondo cuscino) e capovolgerlo. Successivamente, appoggiare con attenzione il montante superiore del cuscino del sedile, fissare i due coprigonna corti al telaio di base tramite magnete e quindi convertire lo schienale come desiderato con il suono di ogni clic. Infine posizionare il cuscino come desiderato.



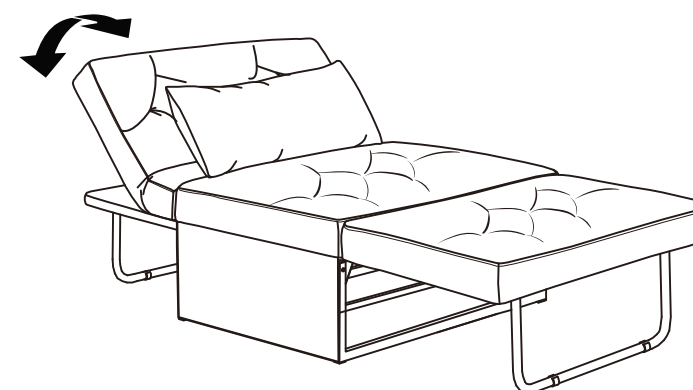
Conversione a Letto

Sollevare lo schienale completamente verso l'alto fino a sentire l'ultimo scatto (che sblocca il meccanismo) e con attenzione tornare in una posizione piatta. Successivamente, aprire le due fodere della gonna più corte e sollevare il cuscino della sedia verso l'alto fino a quando non si stacca e fermare. Quindi sollevare il cuscino inferiore prendendolo per la gamba di supporto per capovolgerlo e appoggiarlo sul pavimento. Fissare le due coperture corte del telaio di base tramite magnete. Infine, posizionare il cuscino come desiderato.



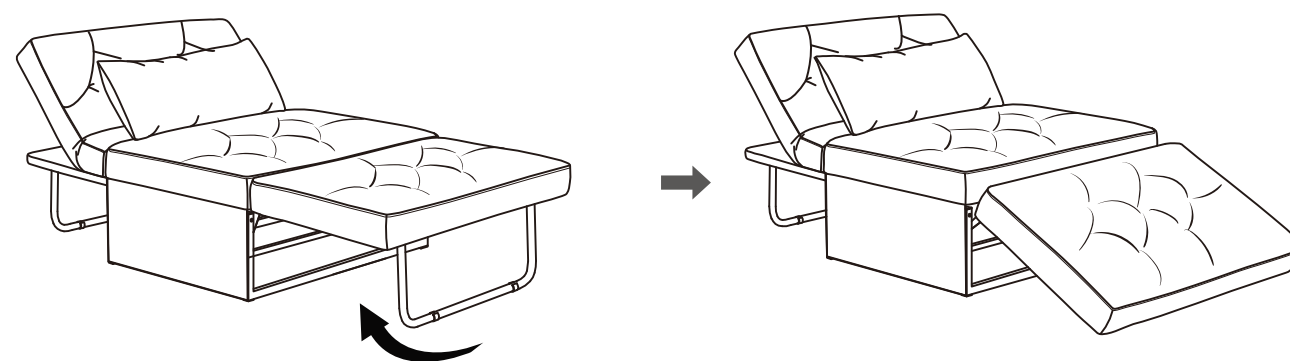
Trasformabile in Chaise Longue

Stando a lato dell'unità, sollevare lo schienale nella posizione desiderata e fissarlo in posizione rilasciando il suono di un clic. Posizionare il cuscino come desiderato.



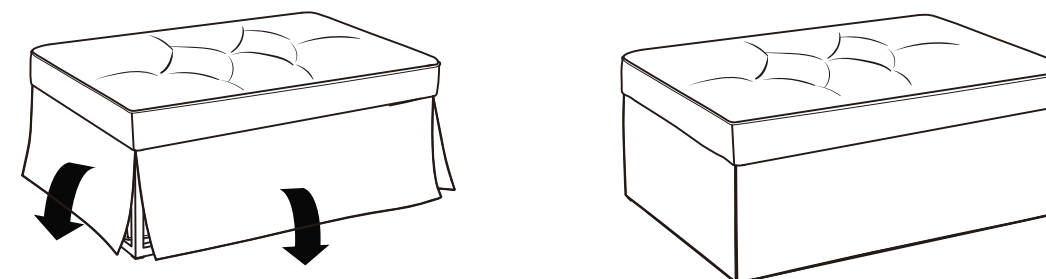
Trasformazione in Posizione Chaise Lounge

Sollevare il cuscino del poggiatesta e spingere indietro la gamba di supporto sul fondo del cuscino, quindi posizionare con attenzione il cuscino sul pavimento.



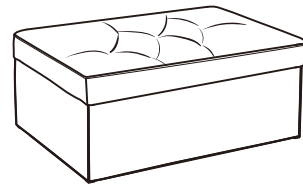
Ottomano

Quando lo usi come pouf, fissa le coperture della gonna utilizzando i magneti.



PIEZAS Y ACCESORIOS

Evite utilizar objetos afilados, como cuchillos, para cortar el embalaje y evitar daños accidentales en la tapicería.



Unidad Escabel x1



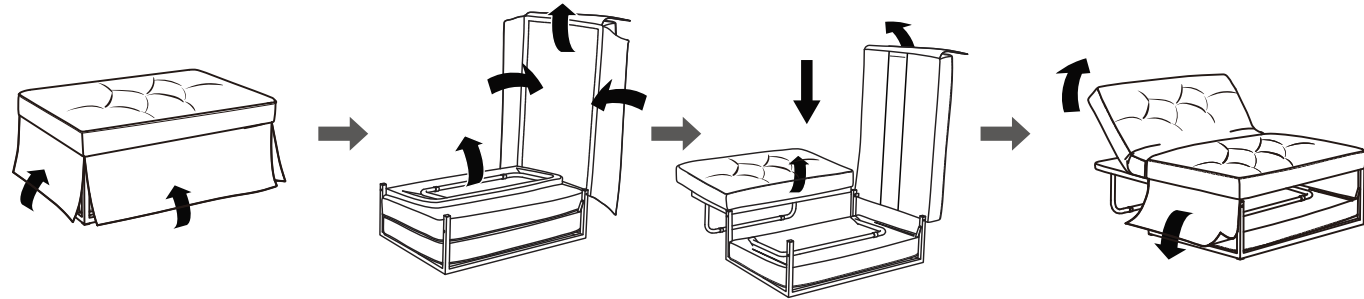
Almohada x1

ESTA UNIDAD NO REQUIERE NINGÚN MONTAJE

MONTAJE DE LOS PRODUCTOS

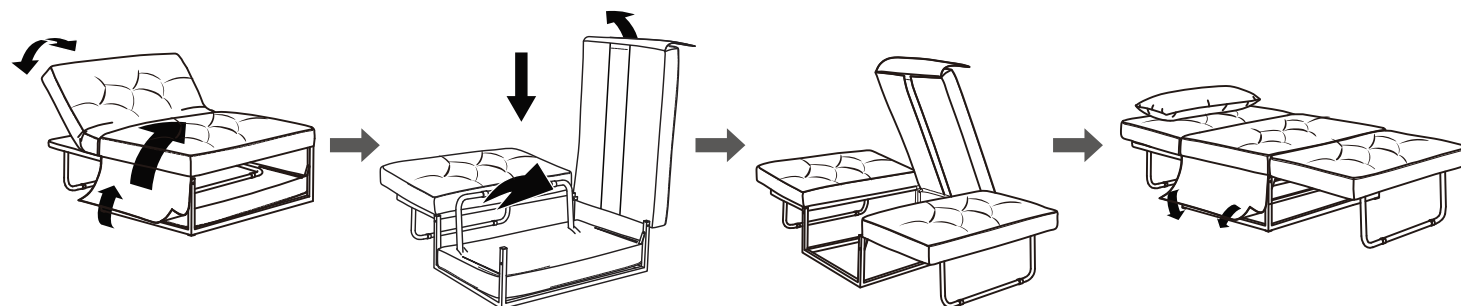
Convertir en Silla

Levante los cuatro lados del faldón del escabel. De pie junto al mueble, levante completamente el cojín del asiento superior, fije las dos fundas del faldón más largas al imán y, a continuación, levante la pata de apoyo del reposacabezas (segundo cojín) y dele la vuelta. A continuación, coloque con cuidado el cojín del asiento superior en posición vertical, fije las dos fundas del faldón cortas al bastidor de la base mediante el imán y, a continuación, convierta el respaldo como desee con el sonido de cada clic. Por último, coloque la almohada como desee.



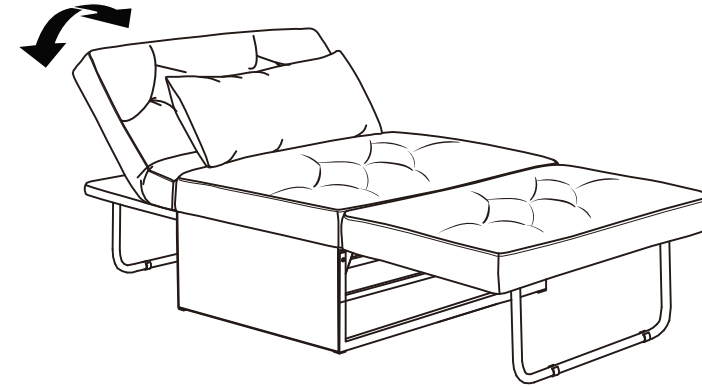
Convertir en Cama

Levante completamente el respaldo hasta que oiga el último clic (que desbloquea el mecanismo) y vuelva a colocarlo con cuidado en posición horizontal. A continuación, abra los dos faldones más cortos y levante el cojín de la silla hasta el tope. A continuación, levante el cojín inferior por la pata de apoyo para dar la vuelta al cojín y apoyar la pata de apoyo en el suelo. Fije las dos fundas de faldón cortas al armazón de la base mediante un imán. Por último, coloque el cojín como desee.



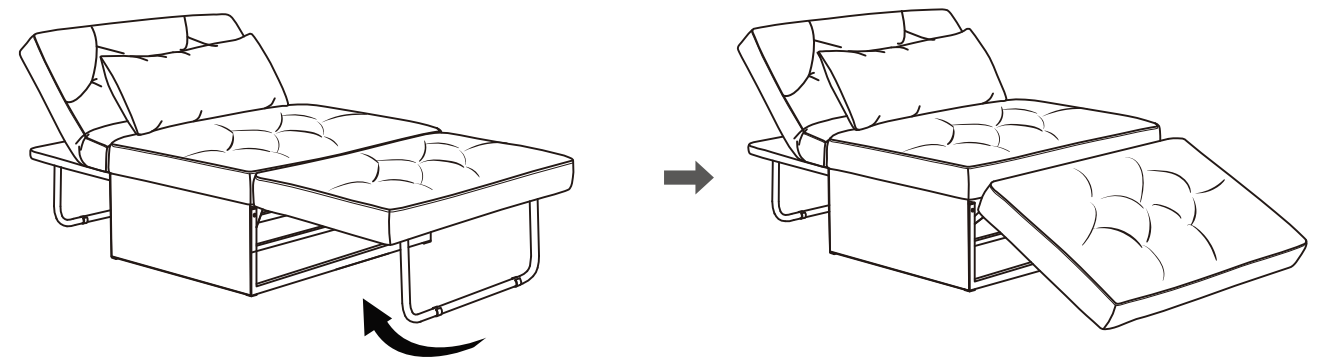
Convertir en Tumbona

De pie junto a la unidad, levante el respaldo hasta la posición deseada y fíjelo en su sitio soltándolo con el sonido de un clic. Coloque la almohada como desee.



Convertir en Reclinador

Levante el cojín del reposapiernas y empuje la pata de apoyo hacia la parte inferior del cojín, luego coloque cuidadosamente el cojín en el suelo.



Escabel

Si se utiliza como el escabel, fije las fundas del faldón con los imanes.

