

# VENTUS 250

## HEIZGEBLÄSE Bedienungsanleitung



Dieses Produkt ist nur für gut isolierte Räume oder den gelegentlichen Gebrauch geeignet.

Artikel-Nr. VENTUS 250: 20600813

**INDEX**

1. Sicherheitshinweise .....	3
2. Einführung .....	4
3. Technische Daten .....	4
4. Beschreibung der Systemsteuerung .....	5
5. Benutzung des Geräts .....	6
6. Reinigung und Wartung .....	6
7. Fehlerbehebung .....	6
8. Garantie / Entsorgung / Technische Änderung .....	8

## 1. Sicherheitshinweise

Bitte lesen Sie vor erster Inbetriebnahme die Gebrauchsanweisung genau durch und beachten Sie die Sicherheitshinweise um Schäden durch falsche oder unsachgemässe Bedienung sowie unzulässige Umgebungsbedingungen zu vermeiden. Bewahren Sie diese zum späteren Nachschlagen gut auf.

Kontrollieren Sie das Gerät nach dem Entfernen der Verpackung auf Beschädigungen. Setzen Sie das Gerät bei Verdacht auf eine Beschädigung nicht in Betrieb und wenden Sie sich an einen Fachmann. Das recyclingfähige Verpackungsmaterial darf nicht für Kleinkinder zugänglich aufbewahrt oder entsorgt werden, sondern muss fachgerecht entsorgt werden.

Dieses Gerät darf nur für den Zweck, für den es ausdrücklich entwickelt wurde, verwendet werden. Jeder andere Gebrauch ist als unsachgemäss und folglich als gefährlich anzusehen. Der Lieferant haftet nicht für eventuelle Personen- und/oder Sachschäden, die auf einen unsachgemässen oder falschen Gebrauch zurückzuführen sind.

Dieses Gerät darf von Kindern, die 8 Jahre oder älter sind, sowie von Personen mit reduzierten körperlichen, sensorischen oder geistigen Fähigkeiten oder einem Mangel an Erfahrung und Wissen genutzt werden, sofern sie beaufsichtigt werden oder Anweisungen bezüglich der sicheren Nutzung des Geräts erhalten haben und die damit verbundenen Gefahren verstehen. Kinder dürfen nicht mit dem Gerät spielen. Kinder dürfen die Reinigung und benutzerseitige Wartung nicht ohne Beaufsichtigung durchführen.

Reparaturen an elektrischen Geräten dürfen nur von Fachkräften durchgeführt werden. Unsachgemäss durchgeführte Reparaturen und Abänderungen an den Geräten können gefährliche Folgen für den Benutzer nach sich ziehen, worauf die Garantieansprüche abgelehnt werden.

Die folgenden, grundlegenden Vorsichtsmassnahmen sollten im Umgang mit Elektrogeräten immer befolgt werden:

- Um eine Überhitzung zu vermeiden, darf die Heizung nicht zugedeckt werden.
- Einige Teile dieses Produktes können sehr heiss werden und Verbrennungen verursachen. Es muss besonders aufgepasst werden, wenn Kinder und anfällige Personen in der Nähe der Heizung sind.
- Der Heizlüfter ist nicht für den Einsatz im Freien bei feuchtem Wetter, im Badezimmer oder anderen nassen oder feuchten Umgebungen geeignet.
- Bitte beachten Sie, dass der Heizlüfter sehr heiss werden kann. Er sollte daher in einem sicheren Abstand zu brennbaren Gegenständen wie Möbel, Vorhängen und dergleichen gestellt werden.
- Decken Sie den Heizkörper nicht zu.
- Der Heizkörper darf nicht unmittelbar unter einer Steckdose platziert werden.
- Schliessen Sie den Heizkörper nicht an einen Ein- / Aus-Timer oder andere Geräte, welche die Heizung automatisch ein- oder ausschalten.
- Der Heizkörper darf nicht in Räumen, in denen brennbare Flüssigkeiten oder Gase verwendet werden, gelagert werden.
- Wenn ein Verlängerungskabel verwendet wird, muss es so kurz wie möglich sein und immer voll ausgefahren werden.
- Es dürfen keine anderen Geräte an die gleiche Steckdose wie den Heizlüfter angeschlossen werden.

- Verwenden Sie diesen Heizlüfter nicht in der unmittelbaren Umgebung einer Badewanne, einer Dusche oder einem Schwimmbad.
- Wenn das Netzkabel beschädigt ist, muss es vom Hersteller, seinem Kundendienst oder einer ähnlich qualifizierten Person ersetzt werden, um Gefahren zu vermeiden.
- Platzieren Sie die Heizung weit genug von Vorhängen und Orten, an denen der Lufteinlass blockiert werden kann.
- Der Leistungskoppler ist wasserdicht, wenn er nicht verwendet wird. Verwenden Sie das Gerät nie mit nassen Händen, wenn es nicht richtig funktioniert und wenn Wasser auf dem Netzkabel ist, um einen möglichen elektrischen Schlag oder Stromleck zu vermeiden.
- Entsorgen Sie elektrische Geräte nicht als unsortierten Abfall, sondern nutzen Sie getrennte Sammelanlagen. Kontaktieren Sie die lokale Regierung, um Informationen über die Sammelsysteme zu erhalten. Wenn elektrische Geräte auf Deponien entsorgt werden, können gefährliche Stoffe in das Grundwasser und damit in die Nahrungskette gelangen. Schützen Sie Ihre Gesundheit und das Wohlbefinden.
- Kinder müssen beaufsichtigt werden, damit sie nicht mit dem Gerät spielen.

## 2. Einführung

- Je nach Netzkabel-Typ kann der Heizlüfter nur im Haushalt, in Lagerhallen und Werkstätten, Baustellen oder Gewächshäusern verwendet werden. Die Heizung enthält einen Thermostat und einen Selbstrücksetzer der Heizelemente. Der Thermostat fühlt die Lufttemperatur und steuert die Umgebungstemperatur. Der Motor des Lüfters wird nicht durch den Thermostat gesteuert und er hört auf zu arbeiten, wenn der Thermostat das Heizelement ausschaltet. Der Selbstrücksetzer schaltet das Gerät aus, um eine Überhitzung zu vermeiden.
- Wird die Heizung zum ersten Mal verwendet, kann eine leichte Rauchentwicklung entstehen. Das ist ganz normal und vergeht nach einer kurzen Zeit. Das Heizelement besteht aus rostfreiem Stahl und wurde in der Herstellung mit Schutzöl beschichtet. Der Rauch wird durch das restliche Öl verursacht, wenn es erwärmt wird.

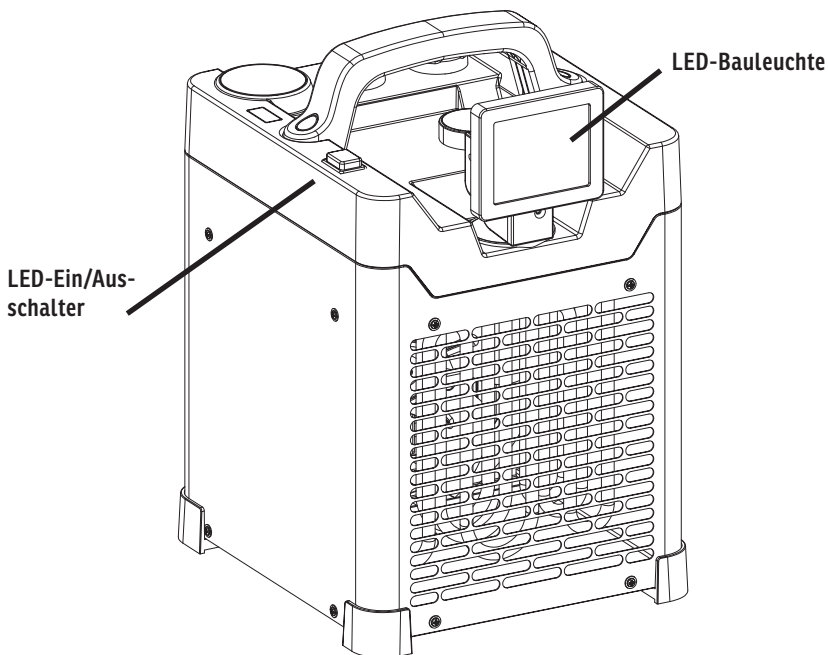
## 3. Technische Daten

<b>Modell</b>	<b>VENTUS 250</b>
<b>Klasse der Wasserdichte</b>	IPX4
<b>Spannung</b>	220–240 / 50 Hz
<b>Erforderliche Leistung</b>	2500 Watt
<b>Strom</b>	10.4 A
<b>Erforderliche Sicherheit</b>	15 A
<b>Einstellung</b>	30 / 1250 / 2500 Watt
<b>Selbstrückstellender Thermostat</b>	5–30° C
<b>Masse</b>	23.5 x 36 x 25.7 cm
<b>Gewicht</b>	5.0 kg

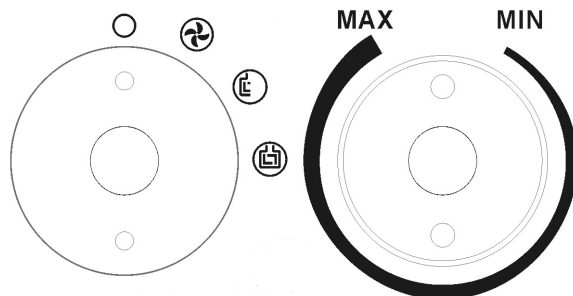
- Das Gehäuse besteht aus Stahlblech und wurde mit hitzebeständigem Pulver beschichtet.
- Die Lieferung erfolgt komplett mit Kabel und Stecker.

#### 4. Beschreibung der Systemsteuerung

**LED-Bauleuchte:** Gesteuert durch den LED-Ein/Ausschalter, ist das Licht um 90° vertikal und horizontal im Winkel einstellbar. Der Beleuchtungswinkel beträgt 120°.



**Linker Knopf:** Wähler der Heizstufe • **Rechter Knopf:** Thermostat



## 5. Benutzung des Geräts

- Positionieren Sie den Heizlüfter so, dass er aufrecht auf einer festen Oberfläche und in sicherer Entfernung zu nassen Umgebungen und brennbaren Gegenständen steht.
- Schliessen Sie den Heizlüfter an das Stromnetz an.
- Stellen Sie den Thermostatknopf auf MAX und lassen Sie die Heizung mit voller Leistung laufen.
- Der Heizlüfter schaltet sich ein, wenn eine der Leistungseinstellungen eingestellt wird.
- Sobald der Raum die gewünschte Temperatur erreicht hat, wird das Heizelement aufhören zu arbeiten, aber der Lüfter arbeitet weiter. Sobald die Temperatur verringert wird, wird das Heizelement wieder zu arbeiten beginnen. Der Heizlüfter startet und stoppt jetzt automatisch und behält so konstant die Raumtemperatur.
- Stellen Sie vor dem Abschalten der Heizung den Thermostat auf die MIN-Position und drehen Sie ihn auf die Lüfterposition. Lassen Sie das Gerät für zwei Minuten abkühlen, dann können Sie das Gerät ausschalten und den Stecker herausziehen.

## 6. Reinigung und Wartung

- Ziehen Sie den Stecker aus der Steckdose und lassen Sie das Gerät abkühlen, bevor Sie mit der Reinigung beginnen. Wenn das Gehäuse leicht schmutzig ist, reinigen Sie es mit einem weichen Schwamm. Verschmutzte Teile sollten mit einem Schwamm, welcher in <math><50^{\circ}</math> C heisses Wasser getaucht wurde, und einem milden Reinigungsmittel gereinigt und anschliessend mit einem sauberen Tuch getrocknet werden. Achten Sie darauf, dass sich kein Wasser im Gerät befindet. Spritzen Sie nicht mit Wasser auf die Heizung. Verwenden Sie niemals Lösungsmittel wie Benzin etc., um das Gehäuse zu schützen.
- Reinigen Sie die Kabel und Stecker und trocknen Sie sie, danach können Sie sie in einer Plastik-tüte verstauen.
- Falls Sie die Heizung verstauen möchten, lassen Sie sie zuerst abkühlen. Lassen Sie das Gerät trocknen und verstauen Sie es in einem Plastikbeutel. Stellen Sie die Heizung in die Originalverpackung und lagern Sie sie an einem trockenen und gut belüfteten Ort.

## 7. Fehlerbehebung

Viele Fehler können selbst gelöst werden und Sie sparen somit Reparaturkosten. Versuchen Sie folgende Vorschläge, um zu sehen, ob das Problem gelöst werden kann, bevor Sie sich an den Kundendienst wenden.

<b>Problem</b>	<b>Mögliche Ursache</b>	<b>Behebung</b>
Das Heizgerät arbeitet nicht, obwohl es eingesteckt ist und der Thermostat eingeschaltet ist.	Der Stecker ist lose, die Verbindung ist schlecht.	Ziehen Sie den Stecker raus und überprüfen Sie die Verbindung des Steckers und der Steckdose. Schliessen Sie das Gerät wieder an.
	Kein Strom auf der Steckdose	Stecken Sie den Stecker in eine andere Steckdose.
Das Heizelement glüht.	Die Eingangsspannung ist zu hoch oder zu niedrig.	Verwenden Sie die Stromversorgung, welche auf dem Etikett steht.
	Der Lufteinlass ist blockiert.	Platzieren Sie die Heizung genug weit weg von Vorhängen, Plastikbeuteln, Papier und anderen Dingen, die den Einlass abdecken können.
Das Gerät erwärmt nicht, es läuft nur der Ventilator.	Der Schalter wurde nicht auf Heizen gestellt.	Drehen Sie den Schalter auf eine Heizstufe.
	Den Thermostat betätigen.	Drehen Sie den Thermostat und hören Sie, wenn es zum Öffnen / Schliessen klickt. Wenn kein Klick zu hören ist und der Thermostat nicht beschädigt ist, wird sich die Heizung automatisch einschalten, wenn das Gerät abgekühlt ist.
	Die Stelbstrückstellung arbeitet	Schalten Sie die Heizung ab und ziehen Sie den Stecker. Warten Sie mindestens zehn Minuten vor einer erneuten Einschaltung der Heizung, damit das Schutzsystem zurückgestellt werden kann.
Ungewöhnliches Geräusch	Das Gerät steht nicht aufrecht.	Stellen Sie das Gerät auf eine ebene Fläche.

## 8. Garantie / Entsorgung / Technische Änderung

### Garantie

Die Geräte werden vor der Auslieferung genau kontrolliert. Sollte trotzdem einmal ein Mangel an Ihrem Gerät auftreten, wenden Sie sich vertrauensvoll an Ihren Verkäufer. Bitte bringen Sie den Kaufbeleg mit, denn dieser ist für jede Garantieleistung vorzulegen.

Die Garantie beträgt 24 Monaten ab dem Kaufdatum.

### Entsorgung

Das Gerät muss fachgerecht entsorgt werden. Das Gerät kann bei jedem Fachhändler kostenlos zur Entsorgung abgegeben werden.

### Technische Änderungen

Änderungen in Technik und Design vorbehalten. Wir haften nicht für technische oder redaktionelle Änderungen oder Auslassungen in diesem Dokument.

### CE-Konformitätserklärung

Die Geräte entsprechen folgenden Standards

EN 55014-1:2017

EN 55014-2:2015

EN 60335-1:2012/AC:2014

EN 60335-2-30:2009 + Cor. :2010 + A11:2012

EN 61000-3-2:2014

EN 61000-3-3:2013

EN 62233:2008

2011/65/EU

2014/30/EU

2014/35/EU





### ENTSORGUNGSHINWEISE FÜR DEN ELEKTRISCHEN TEIL DES PRODUKTS

**Gemäss Artikel 26 des Gesetzeserlass vom 14. März 2014 zur Umsetzung der Richtlinie 2012/19/EG und des Erlasses vom 4. März 2014 zur Umsetzung der Richtlinie 2011/65/EG zur Verringerung der Verwendung gefährlicher Stoffe in Elektro- und Elektronikgeräten und zur Abfallentsorgung.**

Das Symbol der durchgestrichenen Mülltonne auf dem Gerät oder der Verpackung weist darauf hin, dass das Gerät am Ende seiner Lebensdauer getrennt von anderen Abfällen über entsprechende Sammelstellen zu entsorgen ist. Das elektronische oder elektrische Altgerät kann auch aussortiert und bei Anschaffung eines vergleichbaren Neugerätes an den Händler zurückgegeben werden. Die entsprechende Altgerätesammlung zwecks umweltfreundlicher Wiederverwertung verringert die Belastungen für Umwelt und Mensch und unterstützt die Wiederverwendung und/oder das Recycling von wertvollen Wertstoffen.

Die nicht fachgerechte Entsorgung des Produkts durch den Benutzer kann je nach Gesetzeslage mit Bussgeldern geahndet oder strafrechtlich verfolgt werden. Im Gerät enthaltene Akkus oder Batterien sind getrennt über die entsprechenden Behälter für die Sammlung von Altbatterien zu entsorgen.



### ENTSORGUNG VON BATTERIEN UND AKKUS

**Gemäss der Gesetzesverordnung 188 vom 20. November 2008 zur Umsetzung der Richtlinie 2006/66/EG im Umgang mit Altbatterien oder verbrauchten Akkus und ähnlichen Abfällen weist das Symbol der durchgestrichenen Mülltonne auf der Batterie darauf hin, dass es verboten ist, Altbatterien im Hausmüll zu entsorgen.**

Batterien und Akkus enthalten stark umweltbelastende Stoffe. Der Benutzer ist verpflichtet, Altbatterien über öffentliche Sammelstellen oder entsprechende Behälter zu entsorgen. Dieser Service ist kostenlos. Auf diese Weise werden die gesetzlichen Anforderungen eingehalten und die Umwelt geschont.

Die Symbole zur Kennzeichnung der in Batterien und Akkus enthaltenen Gefahrstoffe sind wie folgt: Hg= Quecksilber, Cd= Cadmium, Pb= Blei.

**Firma**

Armin Schmid  
Olensbachstrasse 9-15  
**CH-9631 Ulisbach**  
Tel. Int. +41 58 611 60 00  
Tel. Nat. 0848870850  
[www.sonnenkoenig.ch](http://www.sonnenkoenig.ch)

**Firma**

Armin Schmid  
Peter-Henlein-Strasse 5  
**D-89331 Burgau**  
Tel: 0180 500 64 35  
[info@sonnenkoenig.ch](mailto:info@sonnenkoenig.ch)  
[www.sonnenkoenig.ch](http://www.sonnenkoenig.ch)

**0.14 Cent/Minute**

# VENTUS 250

CHAUFFAGE PAR SOUFFLERIE

Mode d'emploi



Ce produit convient uniquement pour les espaces bien isolés ou pour une utilisation occasionnelle.

Article-nr. VENTUS 250: 20600813

## SOMMAIRE

1. Consignes de sécurité.....	13
2. Introduction .....	14
3. Données techniques .....	14
4. Description du panneau de configuration .....	15
5. Utilisation de l'appareil .....	16
6. Nettoyage et maintenance.....	16
7. Résolution des problèmes.....	16
8. Garantie / élimination / modifications techniques .....	18

Avant la première mise en service, veuillez lire scrupuleusement le mode d'emploi dans son Intégralité et tenir compte des consignes de sécurité afin d'éviter les dommages liés à une commande mauvaise ou non conforme ainsi qu'à des conditions d'environnement non autorisées. Conservez ce mode d'emploi afin de pouvoir le consulter de nouveau ultérieurement.

Après avoir retiré l'emballage, contrôler que l'appareil ne présente aucun dommage. Si vous soupçonnez des dommages, ne mettez pas l'appareil en marche et adressez-vous à un spécialiste. L'emballage recyclable doit être tenu hors de portée des petits enfants ou être jeté aux ordures, mais doit être jeté de manière appropriée.

Cet appareil ne doit être utilisé que pour l'usage pour lequel il a été expressément mis au point. Toute autre utilisation doit être considérée comme inappropriée et par conséquent comme dangereuse. Le fournisseur décline toute responsabilité concernant d'éventuels dommages corporels et/ou matériels, pouvant être imputés à une utilisation inappropriée ou incorrecte.

Cet appareil peut être utilisé par des enfants âgés de 8 ans et plus et par des personnes à capacités physiques, sensorielles et mentales réduites ou sans expérience et sans les connaissances nécessaires, à condition qu'ils soient assistés ou qu'ils aient reçu des instructions concernant l'utilisation en toute sécurité de l'appareil et qu'ils comprennent quels sont les dangers encourus. Les enfants ne doivent pas jouer avec l'appareil. Les opérations de nettoyage et d'entretien de l'appareil ne doivent pas être effectuées par des enfants sans surveillance.

Les réparations des appareils électriques ne doivent être effectuées que par des spécialistes. Des réparations et de modifications des appareils effectuées de manière inappropriée peuvent avoir des conséquences dangereuses pour l'utilisateur, pour lesquelles les prétentions en garantie seront rejetées.

Lors de l'utilisation d'appareils électriques, les mesures de précaution élémentaires suivantes doivent impérativement être suivies.

- Pour éviter une surchauffe de l'appareil, veillez à ce qu'il ne soit jamais couvert.
- Certains éléments de l'appareil peuvent devenir très chauds et causer des brûlures. Il convient de faire particulièrement attention lorsque des enfants ou des personnes vulnérables se trouvent près du chauffage.
- Le chauffage ne doit pas être utilisé en plein-air par temps humide, dans la salle de bains ou dans tout autre environnement humide.
- Veuillez noter que le chauffage peut devenir très chaud. Il doit donc être placé à une distance de sécurité par rapport à des objets tels que des meubles, des rideaux et d'autres objets similaires.
- Ne couvrez pas le chauffage.
- Le chauffage ne doit pas être placé directement sous une prise de courant.
- Ne raccordez pas le chauffage à une minuterie marche/arrêt ou à d'autres appareils arrêtant le chauffage ou le mettant en marche automatiquement.
- Le chauffage ne doit pas être placé dans des pièces dans lesquelles des liquides inflammables sont utilisés.
- Lorsqu'une rallonge est utilisée, elle doit être aussi courte que possible et complètement déroulée.

- Ne pas brancher d'autres appareils à la prise de courant sur laquelle le chauffage est branché.
- N'utilisez pas ce chauffage à proximité directe d'une baignoire, d'une douche ou d'une piscine.
- Si le câble d'alimentation est endommagé, celui-ci devra être remplacé par le fabricant, par son service après-vente ou toute autre personne qualifiée afin d'éviter tout danger.
- Placez l'appareil à une distance suffisamment éloignée de rideaux ou de zones risquant de bloquer l'entrée d'air.
- Le coupleur de puissance est étanche lorsqu'il n'est pas utilisé. N'utilisez jamais l'appareil avec les mains mouillées lorsqu'il ne fonctionne pas bien et lorsqu'il y a de l'eau sur le câble de réseau, afin d'éviter un éventuel choc électrique ou une fuite de courant.
- Ne jetez pas les appareils électriques avec les déchets non triés, mais rendez-vous à un point de collecte adapté. Contactez l'administration locale pour obtenir des informations sur les systèmes de collecte. Les appareils électriques jetés dans les déchetteries peuvent libérer des substances dangereuses pouvant se retrouver dans les eaux souterraines et, de cette manière, dans la chaîne alimentaire. Protégez votre santé et votre bien-être.
- Il est impératif de surveiller les enfants afin de vous assurer qu'ils ne jouent pas avec l'appareil.

## 2. Introduction

- En fonction du type de câble de réseau, le chauffage ne peut être utilisé qu'au sein d'un foyer, dans des entrepôts, sur des chantiers ou dans des serres. Le chauffage comprend un thermostat et un dispositif de remise en position automatique des éléments chauffants. Le thermostat mesure la température de l'air et contrôle la température ambiante. Le moteur du chauffage n'est pas commandé par le thermostat et il arrête de fonctionner lorsque le thermostat éteint l'élément chauffant. Le dispositif de remise en position automatique éteint l'appareil pour éviter toute surchauffe.
- Lorsque le chauffage est utilisé pour la première fois, il peut dégager une légère fumée. Cette fumée est tout à fait normale et disparaît rapidement. L'élément chauffant est composé d'acier inoxydable et a été recouvert, au cours de sa fabrication, d'une huile protectrice. La fumée est provoquée par le réchauffement des restes d'huile.

## 3. Données techniques

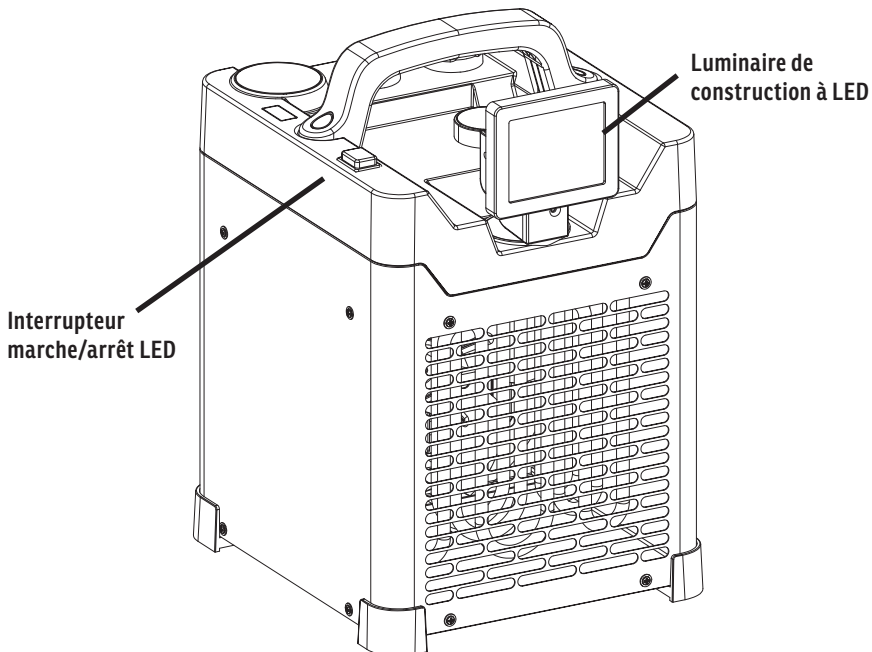
<b>Modèle</b>	<b>VENTUS 250</b>
<b>Classe d'étanchéité</b>	IPX4
<b>Voltage</b>	220–240 / 50 Hz
<b>Puissance nécessaire</b>	2500 Watt
<b>Électricité</b>	10.4 A
<b>Sécurité nécessaire</b>	15 A
<b>Réglage</b>	30 / 1250 / 2500 Watt
<b>Thermostat avec dispositif de réinitialisation automatique</b>	5–30° C
<b>Dimensions</b>	23.5 x 36 x 25.7 cm
<b>Poids</b>	5.0 kg

- Le boîtier est composé de plaques en acier et a été revêtu d'une poudre résistante à la chaleur.
- L'appareil est livré complet, avec câble et prise électrique.

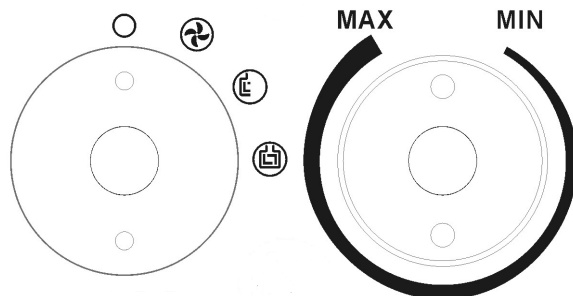
#### 4. Description du panneau de configuration

**Bouton gauche:** Sélecteur de la puissance de chaleur • **Bouton droit:** Thermostat

**Luminaire de construction à LED:** commandé par l'interrupteur marche/arrêt LED, l'éclairage est réglable de 90° verticalement et horizontalement dans l'angle. L'angle d'éclairage est de 120°.



**Bouton gauche:** Sélecteur de la puissance de chaleur • **Bouton droit:** Thermostat



## 5. Utilisation de l'appareil

- Positionnez le chauffage de telle sorte qu'il soit placé debout sur une surface stable et à une distance de sécurité de tout environnement humide ou de tout objet inflammable.
- Raccordez le chauffage au réseau électrique.
- Placez le bouton du thermostat sur MAX et laissez le chauffage fonctionner à pleine puissance.
- Le chauffage se met en marche lorsqu'un niveau de puissance est sélectionné.
- Dès que la pièce a atteint la température souhaitée, l'élément chauffant cesse de fonctionner, mais le ventilateur continue de tourner. Dès que la température diminue, l'élément chauffant recommence à fonctionner. Désormais, le chauffage se met en marche et s'arrête automatiquement et maintient ainsi la pièce à une température constante.
- Avant d'éteindre le chauffage, placez le thermostat sur la position MIN et choisissez la fonction ventilateur. Laissez l'appareil refroidir pendant 2 minutes. Vous pouvez ensuite éteindre l'appareil et débrancher la prise.

## 6. Nettoyage et maintenance

- Retirez la fiche de la prise électrique et laissez l'appareil refroidir avant de commencer à nettoyer l'appareil. Si le boîtier est légèrement sale, nettoyez-le avec une éponge douce. Les parties salies doivent être nettoyées avec une éponge plongée dans l'eau chaude à une température inférieure à 50° C avec un produit nettoyant doux puis séchées avec un chiffon propre. Veillez à ce que l'appareil ne contienne pas d'eau. N'éclaboussez pas l'appareil avec de l'eau. N'utilisez jamais de solvants, tels que de l'essence, etc., pour protéger le boîtier.
- Nettoyez le câble et la prise et séchez-les. Vous pouvez ensuite les placer dans un sac en plastique.
- Si vous souhaitez ranger le chauffage, laissez-le tout d'abord refroidir. Laissez sécher l'appareil et rangez-le dans un sac en plastique. Placez le chauffage dans l'emballage original et entreposez-le dans un endroit sec et bien aéré.

## 7. Résolution des problèmes

Vous pouvez résoudre vous-même de nombreux problèmes et économiser ainsi les frais de réparation. Essayez de mettre en œuvre les solutions proposées ci-dessous pour tenter de régler le problème avant de contacter le service client.



<b>Problème</b>	<b>Origine possible</b>	<b>Solution</b>
Le chauffage ne fonctionne pas, bien qu'il soit branché et bien que le thermostat soit en marche.	La fiche électrique est lâche, il y a un mauvais contact.	Retirez la fiche électrique et vérifiez le contact de la fiche électrique et de la prise de courant. Rebranchez l'appareil.
	Pas d'électricité dans la prise de courant.	Branchez la fiche électrique dans une autre prise de courant.
L'élément chauffant rougit.	La tension d'entrée est trop élevée ou trop faible.	L'alimentation électrique doit être celle indiquée sur l'étiquette.
	L'entrée d'air est bloquée.	Placez le chauffage suffisamment loin de rideaux, de sacs en plastique, de papier ou d'autres choses pouvant recouvrir l'entrée.
L'appareil ne chauffe pas. Seul le ventilateur fonctionne.	L'interrupteur n'est pas en position chauffage.	Placez l'interrupteur sur une puissance de chauffage.
	Faites fonctionner le thermostat.	Tournez le thermostat et essayez d'entendre le clic d'ouverture ou de fermeture. Si vous n'entendez pas de clic et si le thermostat n'est pas endommagé, le chauffage se mettra en marche automatiquement, lorsque l'appareil aura refroidi.
	Le dispositif de remise en position fonctionne.	Éteignez le chauffage et débranchez la prise. Attendez au moins dix minutes avant de rallumer le chauffage afin que le système de protection puisse être remis en place.
Son inhabituel	L'appareil n'est pas placé debout.	Placez l'appareil sur une surface plane.

## 8. Garantie / élimination / modifications techniques

### Garantie

L'appareil sont contrôlés de manière précise avant la livraison. Si malgré tout un vice devait être constaté sur votre appareil, adressez-vous en toute confiance à notre revendeur. Veuillez joindre la preuve d'achat, car celle-ci doit être présentée pour la prestation de garantie. La période de garantie est de 24 mois à compter de la date d'achat.

### Elimination

L'appareil doit être jeté de manière appropriée. L'appareil peut dans tous les cas être remis gratuitement à tout revendeur spécialisé.

### Modifications techniques

Sous réserve de modifications techniques ou de forme. Nous déclinons toute responsabilité en cas de modifications, d'erreurs ou d'omissions techniques ou rédactionnelles dans ce document.

S'il vous plaît conserver les matériaux d'emballage de l'appareil.

### CE-Déclaration de conformité

Les appareils est conforme aux normes suivantes

EN 55014-1:2017

EN 55014-2:2015

EN 60335-1:2012/AC:2014

EN 60335-2-30:2009 + Cor. :2010 + A11:2012

EN 61000-3-2:2014

EN 61000-3-3:2013

EN 62233:2008

2011/65/EU

2014/30/EU

2014/35/EU



## INSTRUCTIONS D'ÉLIMINATION DES COMPOSANTS ÉLECTRIQUES DU PRODUIT

**Conformément à l'article 26 du décret-loi du 14 mars 2014 portant application de la directive 2012/19/CE et de la loi du 4 mars 2014 portant application de la directive 2011/65/CE concernant la réduction de l'utilisation de substances dangereuses dans les équipements électriques et électroniques et la gestion des déchets.**

Le symbole de la poubelle barrée d'une croix sur la machine ou l'emballage indique qu'à la fin de leur vie, ils doivent être éliminés séparément des autres déchets. L'utilisateur doit donc apporter l'appareil à un point de collecte approprié. Triez les déchets électroniques et électriques, ou remettez-les gratuitement à un revendeur pour l'achat d'un appareil neuf. Le tri permettant de recycler les appareils électroniques, ainsi que le traitement et l'élimination respectueux de l'environnement permettent d'éviter d'éventuels effets néfastes sur l'environnement et la santé, et de promouvoir la réutilisation et/ou le recyclage des matériaux auxquels ils appartiennent.

Une mauvaise utilisation de ce produit par l'utilisateur entraînera l'application des sanctions administratives prévues par la législation applicable. Les piles contenues dans l'appareil doivent être éliminées séparément dans les conteneurs appropriés pour la collecte des piles usagées.



## ÉLIMINATION DES PILES ET DES BATTERIES

**Conformément au décret-loi 188 du 20 novembre 2008 portant application de la directive 2006/66/CE relative aux piles, accumulateurs et déchets connexes, le symbole de la poubelle barrée d'une croix sur la batterie indique qu'il est interdit de jeter les piles usagées dans les ordures ménagères.**

Les piles et les batteries contiennent des substances hautement polluantes pour l'environnement. L'utilisateur est tenu d'éliminer les piles usagées dans les points de collecte situés dans sa commune ou dans les conteneurs appropriés. Ce service est gratuit. De cette façon, les exigences légales seront respectées et l'environnement sera protégé.

Les symboles désignant les matières dangereuses pouvant être présentes dans les piles et batteries sont les suivants: Hg= Mercure, Cd= Cadmium, Pb= Plomb.

**Maison**

Armin Schmid  
Olensbachstrasse 9-15  
**CH-9631 Ulisbach**  
Tel. Int. +41 58 611 60 00  
Tel. Nat. 0848870850  
[www.sonnenkoenig.ch](http://www.sonnenkoenig.ch)

**Maison**

Armin Schmid  
Peter-Henlein-Strasse 5  
**D-89331 Burgau**  
Tel: 0180 500 64 35  
[info@sonnenkoenig.ch](mailto:info@sonnenkoenig.ch)  
[www.sonnenkoenig.ch](http://www.sonnenkoenig.ch)

**0.14 Cent/Minute**

# VENTUS 250

SOFFIATORE DI ARIA CALDA  
Manuale dell'utente



Questo prodotto è adatto solo per spazi ben isolati o uso occasionale.

Nr. articolo VENTUS 250: 20600813

**INDICE**

1. Avvertenze per la sicurezza.....	23
2. Introduzione.....	24
3. Specifiche tecniche.....	24
4. Descrizione del pannello di controllo .....	25
5. Usando le istruzioni .....	26
6. Pulizia e manutenzione.....	26
7. Risoluzione dei problemi.....	26
8. Garanzia / Smaltimento / Modifiche tecniche.....	28

## 1. Avvertenze per la sicurezza

IT

Prima di mettere in funzione per la prima volta il prodotto, si raccomanda di leggere con cura le istruzioni d'uso e di rispettare le avvertenze di sicurezza al fine di evitare un utilizzo improprio o sbagliato come pure condizioni ambientali non idonee. Si raccomanda di conservare le istruzioni per futura consultazione.

Controllare l'apparecchio dopo averlo rimosso dall'imballo. In caso di sospetto danneggiamento non mettere in funzione l'apparecchio e rivolgersi ad un tecnico specializzato. Non conservare alla portata dei bambini il materiale d'imballo riciclabile, ma provvedere all'opportuno smaltimento.

Utilizzare l'apparecchio esclusivamente per lo scopo per il quale è stato espressamente progettato. Qualsiasi altro impiego è improprio e quindi da ritenersi pericoloso. Il fornitore non risponde di eventuali danni a cose e persone, che sono imputabili ad un utilizzo inappropriato o errato.

Questo elettrodomestico può essere usato da bambini che abbiano compiuto gli 8 anni di età e da persone con capacità fisiche, sensoriali o mentali ridotte, oppure che manchino di esperienza e conoscenza, purché abbiano ricevuto assistenza o formazione per un uso sicuro dell'elettrodomestico e ne comprendano quindi i rischi connessi. I bambini non devono giocare con l'apparecchio. Operazioni di pulizia e di manutenzione non devono essere effettuate da bambini senza supervisione.

Eventuali riparazioni su apparecchi elettrici devono essere svolte esclusivamente da personale tecnico qualificato. Riparazioni e modifiche effettuate in maniera non qualificata possono avere conseguenze pericolose per l'utente, per le quali si declina ogni responsabilità e garanzia.

Quando si usano apparecchi elettrici, applicare i basilari principi di sicurezza che includono le seguenti indicazioni:

- Per evitare il surriscaldamento, non coprire il riscaldatore.
- Alcune parti di questo prodotto possono diventare molto calde e causare ustioni. Prestare particolare attenzione se nelle vicinanze sono presenti bambini e/o persone vulnerabili.
- Il termoventilatore non è adatto per l'uso all'aperto, in presenza di umidità così come in bagni e in altri ambienti similmente umidi.
- Si prega di notare che il termoventilatore può diventare molto caldo e dovrebbe, quindi, essere posto ad una distanza di sicurezza da oggetti infiammabili quali mobili, tendaggi e simili.
- Non coprire il termoventilatore.
- Il termoventilatore non deve essere posto immediatamente sotto una presa di corrente.
- Non collegare il termoventilatore usando un timer on/off o un'apparecchio che permette lo spegnimento automatico del prodotto.
- Il termoventilatore non deve essere posizionato in locali dove sono stoccati gas o liquidi infiammabili.
- Se si utilizza una prolunga, essa deve essere il più breve possibile e sempre completamente estesa.
- Non collegare altri apparecchi alla stessa presa di corrente del termoventilatore.
- Non utilizzare il termoventilatore nelle immediate vicinanze di una vasca da bagno, una doccia o di una piscina.
- Se il cavo di alimentazione è danneggiato, deve essere sostituito dal produttore, dal suo servizio assistenza o da personale qualificato al fine di evitare rischi.

- Assicurarsi che riscaldatore sia sempre sotto sorveglianza e mantenere i bambini e gli animali lontani da esso.
- Non posizionare l'apparecchio su veicoli in movimento o in luoghi dove possa essere facilmente rovesciato.
- Quando non si utilizza l'apparecchio per un lungo periodo di tempo, staccare la spina. Non lasciare il riscaldatore in uso per una notevole quantità di tempo. Staccare la spina verso l'esterno senza mai tirarla dal cavo.
- Tenere il riscaldatore lontano da tende o luoghi in cui la presa d'aria può essere facilmente bloccata.
- Al fine di evitare possibili scosse elettriche o dispersione di corrente, non utilizzare l'apparecchio con le mani bagnate o far funzionare la macchina quando c'è acqua sul cavo di alimentazione.
- Non smaltire gli apparecchi elettrici tra i rifiuti urbani, utilizzare invece strutture di raccolta differenziata. Si prega di contattare il governo locale per informazioni riguardanti i sistemi di raccolta disponibili. Se gli apparecchi elettrici vengono smaltiti in normali discariche, delle sostanze pericolose possono fuoriuscire ed immettersi nelle acque sotterranee contaminando l'intera catena alimentare, danneggiando dunque la salute ed il benessere.
- I bambini devono essere sorvegliati per assicurarsi che non giochino con l'apparecchio.

## 2. Introduzione

- A seconda del tipo di presa elettrica, è possibile utilizzare il prodotto unicamente in ambienti domestici, magazzini e laboratori. Il prodotto presenta un termostato incorporato, una protezione termica elettrica per controllare gli elementi riscaldanti. Il termostato tiene sotto controllo la temperatura ambiente, le ventole del motore non sono controllate dal termostato e dunque continuano a funzionare anche quando il termostato impone lo spegnimento dell'elemento riscaldante. Il resettaggio automatico e il cut-out impone lo spegnimento del riscaldatore per garantire la sicurezza.
- Quando si usa il riscaldatore per la prima volta, si potrebbe notare una certa emissione di fumo, questo è piuttosto normale e cessa dopo un certo lasso di tempo. Il riscaldatore è costituito da acciaio inossidabile ed è stato ricoperto con olio protettivo dal fabbricante.

## 3. Specifiche tecniche

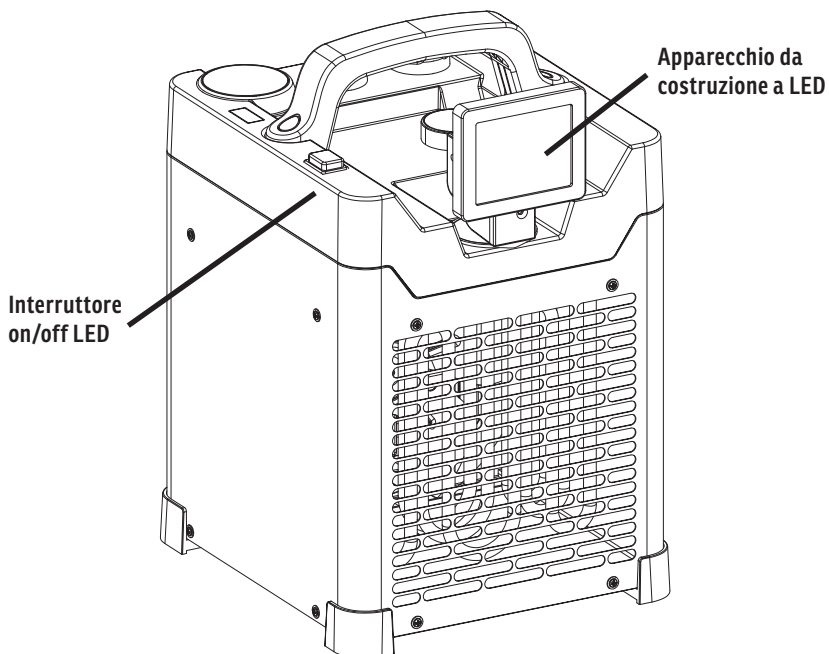
<b>Modello</b>	<b>VENTUS 250</b>
<b>Classe di impermeabilità</b>	IPX4
<b>Voltaggio</b>	220–240/50 Hz
<b>Potenza</b>	2500 Watt
<b>Corrente</b>	10.4 A
<b>Fusibile richiesto</b>	15 A
<b>Intervalli di potenza</b>	30 / 1250 / 2500 Watt
<b>Temperatura di auto reset</b>	5–30° C
<b>Dimensioni</b>	23.5 x 36 x 25.7 cm
<b>Peso</b>	5.0 kg



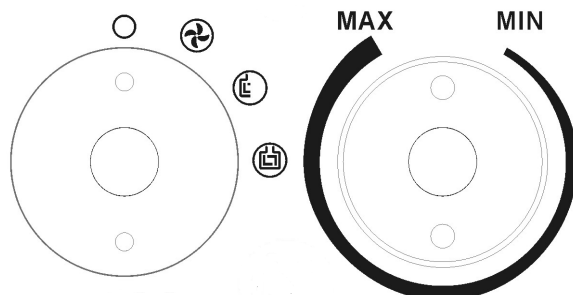
- Il corpo in lamina di acciaio è rivestito con polvere resistente al calore.
- Fornito complete di cavo e spina.

#### 4. Descrizione del pannello di controllo

**Luce da costruzione a LED:** controllata dall'interruttore on/off LED, la luce è regolabile di 90° verticalmente e orizzontalmente nell'angolo. L'angolo di illuminazione è di 120°.



**Manopola sinistra:** selettore del livello di potenza • **Manopola destra:** regolazione del termostato



## 5. Usando le istruzioni

IT

- Posizionare il termoventilatore in modo che si erge in posizione verticale su una superficie stabile e ad una distanza di sicurezza da ambienti umidi e oggetti infiammabili.
- Collegare il termoventilatore alla rete elettrica.
- Impostare la manopola del termostato al massimo e lasciare che il riscaldamento funzioni a piena potenza.
- La ventola del riscaldatore si attiverà quando il selettore del livello di Potenza è impostato su uno dei tre livelli disponibili.
- Una volta raggiunta la temperatura desiderata all'interno della stanza, l'elemento riscaldante smetterà di funzionare ma la ventola continuerà ad essere attiva. Quando la temperatura scende al di sotto del livello desiderato, il riscaldatore inizierà nuovamente ad emanare. Il termoventilatore adesso si avvia e si spegne automaticamente mantenendo la temperatura ambiente costante.
- Prima di spegnere il termoventilatore si prega di ruotare al minimo la manopola del termostato e poi ruotare la manopola sinistra sul livello minimo di potenza, lasciar raffreddare l'apparecchio per un paio di minuti, in seguito posizionare la manopola sinistra su livello "0" e staccare la presa elettrica.

## 6. Pulizia e manutenzione

- Prima di pulire il prodotto, discollegarlo dalla rete elettrica e lasciarlo raffreddare. La custodia si sporca con facilità, pulirlo frequentemente con una spugna morbida imbevuta con una soluzione liquida costituita da 50° C di acqua e detergente delicato, quindi asciugare il prodotto con un panno pulito. Prestare attenzione affinché l'acqua non penetri all'interno del prodotto. Non spruzzare acqua o altri liquidi sul riscaldatore, non usare mai solventi come benzina et per pulire il riscaldatore per evitare di rovinare la superficie del prodotto stesso.
- Pulire il cavo e la spina, asciugarlo e inserirlo in un sacchetto di plastica.
- Quando si ripone il riscaldatore, lasciarlo raffreddare e tenerlo asciutto. Coprirlo con una custodia di plastica, e inserirlo in uno scatolo da riporre in un luogo asciutto e ventilato.

## 7. Risoluzione dei problemi

La maggior parte dei problemi possono essere risolti facilmente tramite la tabella sottostante, risparmiando sul costo dell'assistenza telefonica.

<b>Problema</b>	<b>Possibile causa</b>	<b>Trattamento</b>
Il riscaldatore non funziona, anche quando è collegato ad una presa elettrica ed il termostato acceso.	La spina è poco salda alla presa, o non viene fornita adeguata elettricità per alimentare il prodotto.	Staccare la spina, verificare il collegamento della spina alla presa, quindi collegare nuovamente. Provare con un'altra presa di corrente elettrica.
	Il cavo non fornisce elettricità al prodotto.	Inserire la spina in una presa elettrica adeguata.
L'elemento riscaldante è incandescente	La tensione di ingresso è troppo alta o troppo bassa.	Utilizzare una presa elettrica adeguata, in accordo con l'indicazione presente sulla targhetta del prodotto.
	La griglia di aspirazione dell'aria è bloccata.	Tenere il riscaldatore lontano da tendaggi, sacchetti di plastica, carta o simili che possono facilmente coprire la presa d'aria.
L'apparecchio non riscalda, funziona solamente la ventola.	La manopola non è stata impostata su nessun livello di riscaldamento.	Impostare la manopola su un livello di riscaldamento.
	Azionare il termostato	Ruotare il termostato ed ascoltare se viene prodotto un suono aperto o chiuso. Se non si presenta alcun clic ed il termostato non è danneggiato, il riscaldatore si accenderà automaticamente non appena il prodotto si raffredderà.
	Azionare il resettaggio	Scollegare il prodotto ed ispezionare le prese di ingresso e di uscita dell'aria. Scollegare il prodotto ed attendere almeno 10 minuti per resettare il Sistema di protezione prima di riavviare il prodotto.
Rumore anomalo	Il prodotto non rimane in piedi	Collocare il prodotto su una superficie piana.

## 8. Garanzia / Smaltimento / Modifiche tecniche

IT

### Garanzia

I prodotti vengono controllati attentamente prima della spedizione. Se dovesse comunque presentarsi un vizio sul vostro apparecchio, vi invitiamo a rivolgervi in tutta tranquillità al vostro rivenditore. Vi rammentiamo di portare appresso la ricevuta d'acquisto, che deve essere presentata per ogni prestazione in garanzia. Il periodo di garanzia è di 24 mesi dalla data di acquisto.

### Smaltimento

Provvedere ad un corretto smaltimento del prodotto. L'apparecchio può essere consegnato gratuitamente per il relativo smaltimento a qualsiasi rivenditore specializzato.

### Modifiche tecniche

Salvo modifiche tecniche ed estetiche. Non siamo responsabili per tali modifiche, differenze od omissioni contenute in questo manuale dell'utente.

Si prega di conservare il materiale d'imballaggio dell'apparecchio.

### CE-Dichiarazione di conformità

Il dispositivo è conforme alle seguenti norme

EN 55014-1:2017

EN 55014-2:2015

EN 60335-1:2012/AC:2014

EN 60335-2-30:2009 + Cor. :2010 + A11:2012

EN 61000-3-2:2014

EN 61000-3-3:2013

EN 62233:2008

2011/65/EU

2014/30/EU

2014/35/EU



#### INFORMATIVA SMALTIMENTO RELATIVA ALLA PARTE ELETTRICA DEL PRODOTTO

**Ai sensi del D.L. del 14 marzo 2014 art. 26, di attuazione della direttiva 2012/19/EU e del D.L. 27 del 4 marzo 2014, di attuazione della direttiva 2011/65/EU relativa alla riduzione dell'uso di sostanze pericolose nelle apparecchiature elettriche ed elettroniche, nonché allo smaltimento dei rifiuti.**

Il simbolo del cassonetto barrato riportato sull'apparecchiatura o sulla confezione indica che il prodotto, alla fine della propria vita utile, deve essere raccolto separatamente dagli altri rifiuti. L'utente dovrà, pertanto, conferire l'apparecchiatura giunta a fine vita agli idonei centri di raccolta differenziata dei rifiuti elettronici ed elettrotecnici, oppure riconsegnarla al rivenditore al momento dell'acquisto di una nuova apparecchiatura di tipo equivalente, in ragione del processo di uno a uno. L'adeguata raccolta differenziata per l'avvio successivo dell'apparecchiatura dimessa al riciclaggio, al trattamento e allo smaltimento compatibile con l'ambiente, contribuisce a evitare possibili effetti negativi sull'ambiente e sulla salute e favorisce il reimpiego e/o riciclo dei materiali di cui è composta l'apparecchiatura.

Lo smaltimento abusivo del prodotto da parte dell'utente comporta l'applicazione delle sanzioni amministrative previste dalla normativa vigente. Eventuali pile o batterie ricaricabili contenute nel dispositivo devono essere smaltite separatamente negli appositi raccoglitori preposti alla raccolta delle pile esauste.



#### SMALTIMENTO PILE E ACCUMULATORI

**Ai sensi del D. Lgs. n. 188 del 20 novembre 2008, di attuazione della Direttiva 2006/66/CE concernente pile, accumulatori e relativi rifiuti, il simbolo del bidone barrato posto sulla batteria indica che è fatto divieto di smaltire batterie esauste nei rifiuti domestici.**

Pile e batterie contengono sostanze altamente inquinanti per l'ambiente. È fatto obbligo all'utente di smaltire le batterie esauste nei centri di raccolta siti nel comune di appartenenza o negli appositi contenitori. Il servizio è gratuito. In tal modo verranno rispettate le norme di legge contribuendo alla salvaguardia dell'ambiente.

I simboli identificativi di sostanze pericolose eventualmente presenti in pile e batterie sono i seguenti: Hg= mercurio, Cd= cadmio, Pb= piombo.

**Ditta**

Armin Schmid  
Olensbachstrasse 9-15  
**CH-9631 Ulisbach**  
Tel. Int. +41 58 611 60 00  
Tel. Nat. 0848870850  
[www.sonnenkoenig.ch](http://www.sonnenkoenig.ch)

**Ditta**

Armin Schmid  
Peter-Henlein-Strasse 5  
**D-89331 Burgau**  
Tel: 0180 500 64 35  
[info@sonnenkoenig.ch](mailto:info@sonnenkoenig.ch)  
[www.sonnenkoenig.ch](http://www.sonnenkoenig.ch)

Telefono fisso 14 Cent/Minute  
Telefono mobile fino a 42 Cent/Minute

# VENTUS 250

HETELUCHTBLAZER  
Gebruiksaanwijzing



Dit product is alleen geschikt voor goed geïsoleerde ruimtes of incidenteel gebruik.

Artikel-Nr. VENTUS 250: 20600813

**INDEX**

1. Veiligheidsinstructies .....	33
2. Inleiding .....	34
3. Technische gegevens.....	34
4. Bediening .....	35
5. Gebruik.....	36
6. Reiniging en onderhoud.....	36
7. Probleemoplossing .....	36
8. Garantie / Verwijdering / Technische wijzigingen.....	38



## 1 Veiligheidsinstructies

NL

Lees de gebruiksaanwijzing voor het eerste gebruik zorgvuldig door en volg de veiligheidsinstructies op om schade door verkeerd of ondeskundig gebruik en ongeschikte omgevingsomstandigheden te voorkomen. Bewaar deze gebruiksaanwijzing, zodat u deze later nogmaals kunt raadplegen.

Controleer het apparaat nadat u het uit de verpakking hebt gehaald op beschadigingen. Gebruik het apparaat niet als u vermoedt dat het is beschadigd. Raadpleeg in zo'n geval een deskundige. Het recyclebare verpakkingsmateriaal moet op de juiste manier worden weggegooid of op zo'n manier worden opgeborgen dat kleine kinderen er niet bij kunnen.

Dit apparaat mag uitsluitend worden gebruikt waarvoor het uitdrukkelijk is ontwikkeld. Elk ander gebruik dient als onjuist en dus als gevaarlijk te worden beschouwd. De leverancier is niet aansprakelijk voor eventueel letsel van personen dat of eventuele materiële schade die op ondeskundig of verkeerd gebruik kan worden teruggevoerd.

Dit apparaat mag worden gebruikt door kinderen die acht jaar of ouder zijn en door personen met verminderde lichamelijke, sensorische of psychische capaciteiten, of met onvoldoende ervaring en kennis, wanneer dit gebeurt onder toezicht of instructie over het veilig gebruik van het apparaat en mits deze personen de aan het gebruik verbonden risico's begrijpen. Laat kinderen niet met het apparaat spelen. Kinderen mogen zonder toezicht de handelingen van de reiniging en het onderhoud niet uitvoeren.

Reparaties aan elektrische apparaten dienen uitsluitend door deskundigen te worden uitgevoerd. Ondeskundig uitgevoerde reparaties en veranderingen aan het apparaat kunnen gevaarlijke gevolgen hebben voor de gebruiker. Als dit soort reparaties en veranderingen worden uitgevoerd, komt het recht op garantie te vervallen.

De volgende fundamentele veiligheidsadviezen dienen bij het gebruik van elektrische apparaten altijd in acht te worden gehouden:

- De verwarming mag niet worden afgedekt, om oververhitting te voorkomen.
- Sommige onderdelen van dit product kunnen zeer heet worden en brandwonden veroorzaken. Let vooral op als er kinderen of kwetsbare personen in de buurt zijn.
- De ventilatorkachel is niet geschikt voor gebruik buitenshuis bij vochtig weer, in badkamers of in andere vochtige omgevingen.
- Houd er rekening mee dat de ventilatorkachel zeer heet kan worden. Zorg voor voldoende afstand tussen het apparaat en brandbare objecten, zoals meubels en gordijnen.
- Dek de radiator niet af.
- Plaats de radiator niet direct onder een stopcontact.
- Sluit de radiator niet aan op een tijdschakelaar of een ander apparaat waardoor de verwarming automatisch wordt in- of uitgeschakeld.
- Plaats de radiator niet in een ruimte waar brandbare vloeistoffen of gassen worden gebruikt.
- Gebruik u een verlengsnoer, dan moet dit zo kort mogelijk zijn en altijd volledig zijn uitgerold.
- Sluit geen andere apparaten aan op het stopcontact waarop de ventilatorkachel is aangesloten.
- Gebruik de ventilatorkachel niet in de buurt van een ligbad, douche of zwembad.

- Ter voorkoming van gevaarlijke situaties mag een beschadigd netsnoer enkel worden gerepareerd door de fabrikant van het product, door zijn klantenservice of door een persoon met de juiste kwalificaties.
- Plaats de verwarming niet in de buurt van gordijnen en objecten waardoor de luchtinlaat kan worden geblokkeerd.
- De stroomkoppeling is waterdicht als deze niet wordt gebruikt. Gebruik het apparaat niet met natte handen, als het niet goed werkt of als het netsnoer nat is, om elektrische schokken en stroomlekkage te voorkomen.
- Gooi elektrische apparaten niet weg bij ongesorteerd afval, maar bij een gescheiden inzamel-punt. Neem contact op met uw gemeente voor informatie over hoe afval bij u in de buurt wordt ingezameld. Als elektrische apparaten op een vuilstortplaats worden weggegooid, kunnen er gevaarlijke stoffen in het grondwater en daardoor in de voedselketen terechtkomen. Bescherm uw gezondheid en welzijn.
- Kinderen mogen niet met dit apparaat spelen.

## 2. Inleiding

- Afhankelijk van het type netsnoer mag de ventilatorkachel alleen in woonruimten, magazijnen, werkplaatsen, bouwplaatsen of kassen worden gebruikt. De verwarming bevat een thermostaat en zelfregelende hitte-elementen. De thermostaat voelt de luchttemperatuur aan en regelt de omgevingstemperatuur. De motor van de ventilator wordt niet door de thermostaat geregeld en stopt zodra de thermostaat het hitte-element uitschakelt. De hitte-elementen zijn zelfregelend, waardoor ze automatisch uitgaan om oververhitting te voorkomen.
- Wordt de verwarming voor het eerst gebruikt, dan kan er lichte rookontwikkeling ontstaan. Dat is heel normaal en duurt niet lang. Het hitte-element bestaat uit roestvrij staal en is bij de productie met beschermende olie behandeld. De rook wordt door deze olie veroorzaakt als die warm wordt.

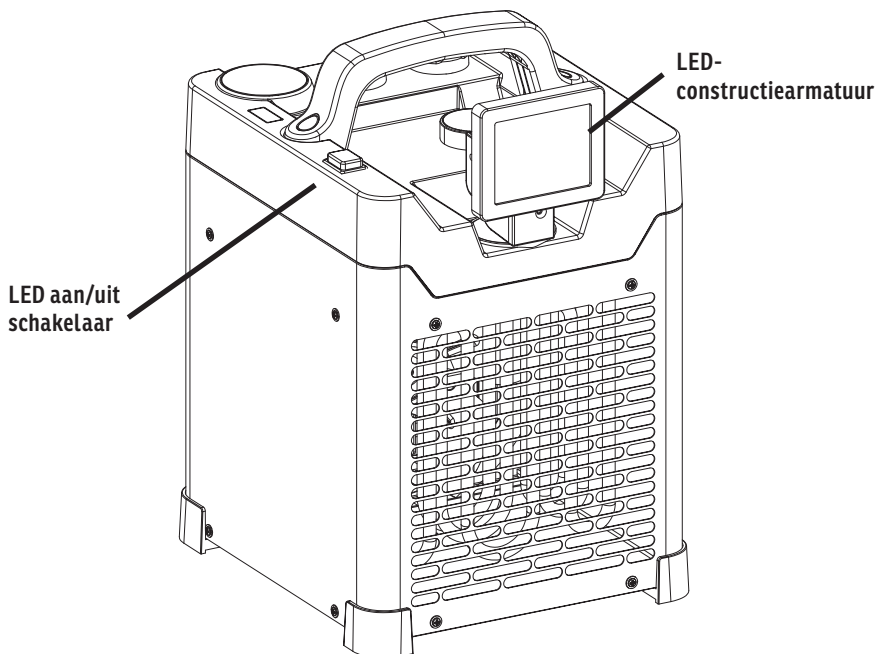
## 3. Technische gegevens

<b>Model</b>	<b>VENTUS 250</b>
<b>Waterdichtheidsklasse</b>	IPX4
<b>Spanning</b>	220–240 / 50 Hz
<b>Benodigd vermogen</b>	2500 Watt
<b>Stroom</b>	10.4 A
<b>Veiligheid</b>	15 A
<b>Instelling</b>	30 / 1250 / 2500 Watt
<b>Zelfregelende thermostaat</b>	5–30° C
<b>Afmetingen</b>	23.5 x 36 x 25.7 cm
<b>Gewicht</b>	5.0 kg

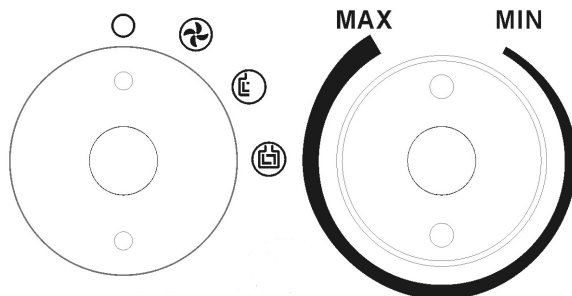
- De behuizing bestaat uit plaatstaal en is met hittebestendig poeder gecoat.
- Snoer en stekker meegeleverd.

## 4. Bediening

**LED-constructielamp:** De LED aan/uit-schakelaar stuurt de verlichting aan en kan in de hoek 90° verticaal en horizontaal worden versteld. De lichtinvalshoek is 120°.



**Linkerknop:** instelling hittestand • **Rechterknop:** thermostaat



## 5. Gebruik

NL

- Zet de ventilatorkachel rechtop op een stevig oppervlak en uit de buurt van vochtige of brandbare objecten.
- Sluit de ventilatorkachel aan op het stopcontact.
- Zet de thermostaatknop op MAX en zorgt ervoor dat de verwarming de maximale temperatuur bereikt.
- De ventilatorkachel wordt ingeschakeld als een van de vermogensinstellingen is ingesteld.
- Zodra de ruimte de gewenste temperatuur heeft bereikt, wordt het hitte-element uitgeschakeld. De ventilator blijft wel aan. Zodra de temperatuur daalt, wordt het hitte-element weer ingeschakeld. De ventilatorkachel start en stopt nu automatisch en zorgt zo voor een constante kamertemperatuur.
- Zet de thermostaat voordat u de verwarming uitschakelt op MIN en draai de knop naar de ventilatorstand. Laat het apparaat twee minuten afkoelen, schakel het uit en haal de stekker uit het stopcontact.

## 6. Reiniging en onderhoud

- Haal de stekker uit het stopcontact en laat het apparaat afkoelen voordat u begint met reinigen. Is het apparaat maar een beetje vuil, reinig het dan met een zachte spons. Reinig vuile onderdelen met een spons die in warm water van maximaal 50° C is gedoopt en een mild reinigingsmiddel. Droog ze daarna af met een schone doek. Let op dat er geen water in het apparaat terecht komt. Besproei de verwarming niet met water. Gebruik nooit een oplossingsmiddel, zoals benzine, om de behuizing te beschermen.
- Reinig het snoer en de stekker en droog ze af. Doe ze vervolgens in een plastic zakje.
- Wilt u het apparaat opbergen, laat het dan eerst afkoelen. Laat het apparaat drogen en berg het op in plastic. Doe de verwarming in de oorspronkelijke verpakking en berg deze op een droge, goed geventileerde plaats op.

## 7. Probleemoplossing

Veel problemen kunt u zelf oplossen, waardoor u reparatiekosten kunt besparen. Voer de volgende handelingen uit om te zien of het probleem daarmee wordt opgelost voordat u contact opneemt met de klantenservice.

<b>Probleem</b>	<b>Mogelijke oorzaak</b>	<b>Oplossing</b>
Het verwarmingstoestel werkt niet, terwijl de stekker wel in het stopcontact zit en de thermostaat is ingeschakeld.	De stekker zit los; de verbinding is slecht.	Haal de stekker uit het stopcontact en controleer de verbinding tussen de stekker en het stopcontact. Sluit het apparaat weer aan.
	Er komt geen stroom uit het stopcontact	Steek de stekker in een ander stopcontact.
Het hitte-element gloeit.	De ingangsspanning is te hoog of te laag.	Gebruik de stroomtoevoer die op het etiket wordt vermeld.
	De ingangsspanning is te hoog of te laag.	Plaats de verwarming op voldoende afstand van gordijnen, plastic zakken, papier en andere voorwerpen die de inlaat kunnen afdekken.
Het apparaat wordt niet warm; alleen de ventilator draait.	De schakelaar is niet op verwarmen gezet.	Draai de schakelaar naar de warmtestand.
	Schakel de thermostaat in.	Draai de thermostaat totdat u hem volledig hebt open- of dichtgedraaid zodat u een klik hoort. Als u geen klik hoort en de thermostaat niet is beschadigd, wordt de verwarming automatisch ingeschakeld als het apparaat is afgekoeld.
	De zelfregelende functie is ingeschakeld.	Schakel de verwarming uit en haal de stekker uit het stopcontact. Wacht minimaal tien minuten voordat u de verwarming weer inschakelt, zodat het beschermingssysteem opnieuw kan worden ingesteld.
Vreemd geluid	Het apparaat staat niet rechtop.	Zet het apparaat op een vlakke ondergrond.

## 8. Garantie / Verwijdering / Technische wijzigingen

### **NL** Garantie

De apparaten worden voordat ze worden geleverd uitgebreid gecontroleerd. Treedt er desondanks toch een defect aan uw apparaat op, neem dan contact op met de verkoper. Toon daarbij uw aankoopbewijs, omdat u dit nodig hebt om van de garantie gebruik te kunnen maken.

### **Verwijdering**

De verwarming moet op de juiste manier worden weggegooid.

### **Technische wijzigingen**

Wijzigingen in techniek en ontwerp voorbehouden. We zijn niet aansprakelijk voor technische of redactionele veranderingen of weglatingen in dit document.

Bewaar de verpakking van het apparaat goed.

### **CE markering**

Het apparaat voldoet aan de volgende normen

EN 55014-1:2017

EN 55014-2:2015

EN 60335-1:2012/AC:2014

EN 60335-2-30:2009 + Cor. :2010 + A11:2012

EN 61000-3-2:2014

EN 61000-3-3:2013

EN 62233:2008

2011/65/EU

2014/30/EU

2014/35/EU



## INFORMATIE OVER DE VERWIJDERING VAN HET ELEKTRISCHE GEDEELTE VAN HET PRODUCT

**In overeenstemming met artikel 26 van de besluitwet van 14 maart 2014 tot uitvoering van Richtlijn 2012/19/EU en de wet van 4 maart 2014 tot uitvoering van Richtlijn 2011/65/EU betreffende de vermindering van het gebruik van gevaarlijke stoffen in elektrische en elektronische apparatuur en de verwijdering van afvalstoffen.**

Het symbool van de doorgekruiste vuilnisbak op de apparatuur of verpakking geeft aan dat het product aan het einde van zijn levensduur gescheiden van ander afval moet worden ingezameld. De gebruiker moet de apparatuur aan het einde van haar levensduur daarom inleveren bij een daarvoor bestemd inleverpunt voor elektronisch en elektrotechnisch afval, of één op één inleveren bij de detailhandelaar wanneer hij een nieuw apparaat van een gelijkwaardig type koopt. Een adequate gescheiden inzameling zorgt ervoor dat onderdelen kunnen worden gerecycled en op milieuvriendelijke wijze worden verwijderd en verwerkt. Dit helpt mogelijke negatieve effecten op milieu en gezondheid te voorkomen en bevordert het hergebruik en/of de recycling van de materialen waaruit de apparatuur bestaat.

Illegaal weggooien van het product door de gebruiker leidt tot administratieve sancties in het kader van de huidige wetgeving. Eventuele batterijen en oplaadbare batterijen die zich in het apparaat bevinden, moeten apart worden weggegooid in de speciale afvalbakken voor het inzamelen van gebruikte batterijen.



## VERWIJDERING VAN BATTERIJEN EN ACCU'S

**In overeenstemming met verordening 188 van 20 november 2008 ter uitvoering van Richtlijn 2006/66/EG inzake batterijen en accu's en afgedankte batterijen geeft het symbool van de doorgekruiste vuilnisbak op de batterij aan dat het verboden is ge- bruikte batterijen weg te gooien als huishoudelijk afval.**

Batterijen en accu's bevatten zeer milieuvuilende stoffen. De gebruiker is verplicht gebruikte batterijen in te leveren bij de inzamel punten in de gemeente of in de daarvoor bestemde containers. De service is gratis. Op deze manier worden de wettelijke eisen in acht genomen en wordt het milieu beschermd. De symbolen ter identificatie van de gevaarlijke stoffen die in batterijen en accu's aanwezig kunnen zijn, zijn als volgt: Hg= kwik, Cd= cadmium, Pb= lood.

**Firma**

Armin Schmid  
Olensbachstrasse 9-15  
**CH-9631 Ulisbach**  
Tel. Int. +41 58 611 60 00  
Tel. Nat. 0848870850  
info@sonnenkoenig.ch  
www.sonnenkoenig.ch

**Firma**

Armin Schmid  
Peter-Henlein-Strasse 5  
**D-89331 Burgau**  
Tel: 0180 500 64 35  
info@sonnenkoenig.ch  
www.sonnenkoenig.ch

Landline 14 Cent/Minute  
Mobil network 42 Cent/Minute



# VENTUS 250

## HEATER BLOWER User Manual



This product is only suitable for well insulated spaces or occasional use.

Article-Nr. VENTUS 250: 20600813

**INDEX**

1. Safety instructions.....	43
2. Introduction .....	44
3. Technical specifications.....	44
4. Description of the Control Panel .....	45
5. Instructions for use.....	46
6. Cleaning and Maintenance .....	46
7. Trouble shooting .....	46
8. Warranty / Disposal / Technical change .....	48

## 1. Safety instructions

EN

Please read before first commissioning the safety instructions carefully and observe the safety instructions to prevent damage due to misuse, improper operation, and improper environmental conditions to be avoided. Keep these for later reference.

Check the device after removing the packaging for damage. Do not put the unit in case of suspected corruption in operation and consult a specialist. The recyclable packaging material must not be stored or disposed accessible for young children, but must be disposed of properly.

This appliance is only for the purpose for which it was explicitly developed. Any other use is regarded as improper and therefore dangerous. The supplier is not liable for damage to persons and / or property damage due to an improper or incorrect use.

This appliance can be used by children aged from 8 years and above and persons with reduced physical, sensory or mental capabilities or lack of experience and knowledge if they have been given supervision or instruction concerning use of the appliance in a safe way and understand the hazards involved. Children shall not play with the appliance. Cleaning and user maintenance shall not be made by children without supervision.

Repairs to electrical appliances must only be carried out by trained personnel only . Improperly performed repairs and alterations to the equipment can have dangerous consequences for the user according to what the warranty will be rejected.

When using an electrical appliance, basic precautions should always be followed including those listed below:

- In order to avoid overheating, do not cover the heater.
- Some parts of this product can become very hot and cause burns. Particular attention has to be given where children and vulnerable people are present.
- The fan heater is not suitable for being used outdoors in damp weather, in bathrooms or in other wet or damp environments.
- Please note that the fan heater can become very hot and should therefore be placed at a safe distance from flammable objects such as furniture, curtains or similar objects.
- Do not cover the fan heater.
- The fan heater must not be located directly below a socket outlet.
- Do not connect the fan heater using an on/off timer or other equipment which can automatically switch the device on.
- The fan heater must not be placed in rooms where flammable liquids or gases are used or stored.
- If an extension cord is used, it must be as short as possible and always be fully extended.
- You must not connect other appliances to the same mains socket as the fan heater.
- Do not use this fan heater in the immediate surroundings of a bath, a shower or a swimming pool.
- If the supply cord is damaged, it must be replaced by the manufacturer, its service agent or similarly qualified persons in order to avoid a hazard.
- Make sure the heater is always under surveillance and keep children and animals away from it.
- Do not place the appliance on moving vehicles or anything that can easily be tipped over.

- When you do not use the appliance for a long time, unplug it. Do not stay away from the heater for too long when it is in use. Pull the plug straight out, never remove the plug by pulling on the cord.
- Keep the heater far from curtains or places where the air inlet can easily be blocked.
- The power coupler is waterproof when not in use. In order to prevent possible electric shock or leakage current, never use the appliance with wet hands or operate the appliance when there is water on the power cord.
- Do not dispose of electrical appliances as unsorted municipal waste, use separate collection facilities. Contact your local government for information regarding the collection systems available. If electrical appliances are disposed of in landfills or dumps, hazardous substances can leak into the groundwater and get into the food chain, damaging your health and well-being.
- Children should be supervised to ensure that they do not play with the appliance.

## 2. Introduction

- Depending on the power cord type, this fan heater may only be used in households, warehouses and workshops, building sites or greenhouses respectively. It contains a thermostat and a self-resetting thermal cut-out to control the heating elements. The thermostat examines the air temperature and controls the surrounding temperature. The fan motor is not controlled by the thermostat and keeps on working when the thermostat cuts off the heating element. The self-resetting thermal cut-out will switch off the heater to ensure the safety when overheating.
- When using the heater for the first time, you may notice a slight emission of smoke. This is quite normal and it stops after a short time. The heating element is made of stainless steel and was coated with protection oil by production. The smoke is caused by the remaining oil when heated.

## 3. Technical specifications

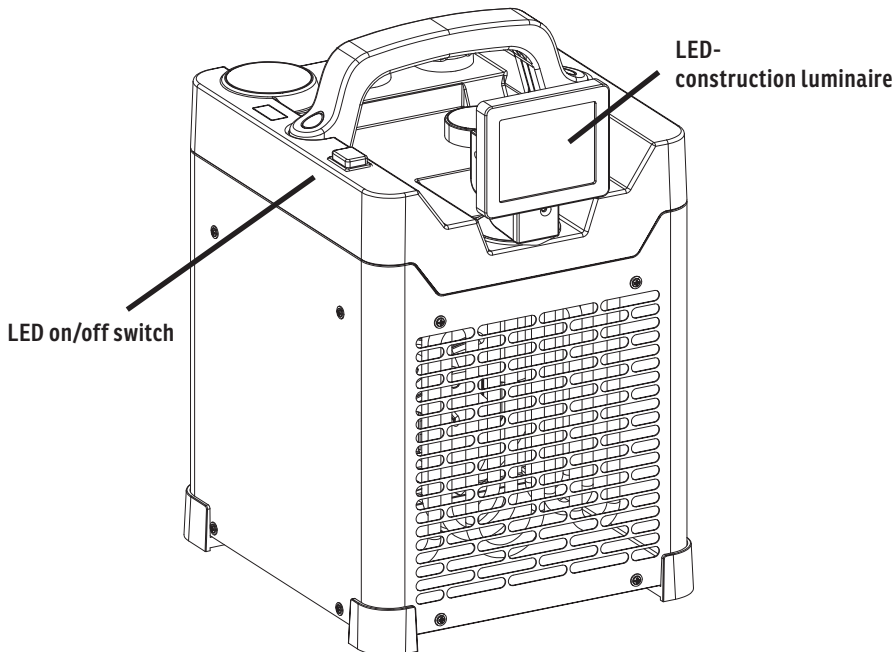
<b>Model</b>	<b>VENTUS 250</b>
<b>Waterproof class</b>	IPX4
<b>Voltage</b>	220 – 240 / 50 Hz
<b>Required power</b>	2500 Watt
<b>Current</b>	10.4 A
<b>Required fuse</b>	15 A
<b>Setting</b>	30 / 1250 / 2500 Watt
<b>Self-resetting thermostat</b>	5 – 30° C
<b>Size of heater</b>	23.5 x 36 x 25.7 cm
<b>Weight</b>	5.0 kg

- The housing is made of steel plate and coated with heat-resistant powder.
- Supplied completely with cord and plug.

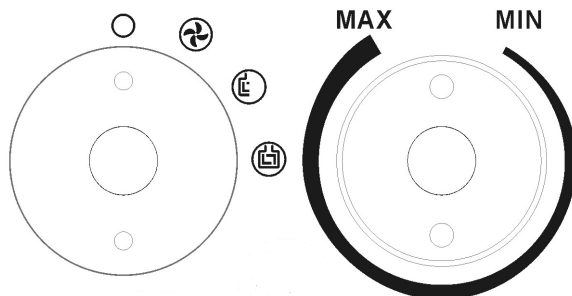
#### 4. Description of the Control Panel

EN

**LED construction light:** Controlled by the LED on/off switch, the light is adjustable by 90° vertically and horizontally in the angle. The lighting angle is 120°.



**Left knob:** selector with heat setting • **Right knob:** thermostat dial



## 5. Instructions for use

EN

- Position the fan heater so that it stands upright on a firm surface and at a safe distance from wet environments and flammable objects.
- Connect the fan heater to the mains.
- Set the thermostat knob to MAX and let the heater operate with full power.
- The fan heater will switch on when the heating selector is set to one of the power settings.
- Once the room reaches the required temperature, the heating element will stop working but the fan keeps working. Once the temperature decreases, the heating element will start working again. The fan heater now starts and stops automatically and thus keeps a constant room temperature.
- Before you switch off the heater, please turn the thermostat to the MIN position and turn the switch to the fan position. Let the appliance cool down for two minutes, then turn off the heater and pull out the plug.

## 6. Cleaning and Maintenance

- Before cleaning the appliance, disconnect it from the socket and let it cool down. The housing gets dirty easily, so often wipe it with a soft sponge. Wipe the dirty parts with a sponge dipped in < 50° C water and a mild detergent, then dry the housing of the heater with a clean cloth. Be careful not to let the water get inside the appliance. Do not splash water onto the heater, never use solvents like gasoline, etc. to clean the heater in order to protect the housing.
- Clean the cord and plug, dry and pack it in a plastic bag.
- When you store the heater, let it cool down first, keep it dry. Then cover it with a plastic bag, put it in a packing box and store it in a dry, ventilated place.

## 7. Trouble shooting

You can solve many common problems easily, saving you the costs of a possible service call. Try the suggestions below to see if you can solve the problem before calling the service centre.

Problem	Possible cause	Treatment
The heater does not operate, even when it is plugged in and the switch, thermostat are switched on.	The plug is loose, bad connection	Pull out the plug, check the connection of the plug and socket. Then connect again.
	No power in socket outlet	Insert the plug in a proper socket

The heating element is glowing	The input voltage is too high or too low	Use power supply according to the rating on the label
	The air inlet grille is blocked	Keep the heater far away from objects like curtains, plastic bags, paper and other things which can easily cover the air inlet
The appliance does not heat up, only the ventilator works	The switch was not turned to set the heat	Turn the switch to set the heat
	The thermostat is active	Turn the thermostat and listen if there is an open/close noise. If there is no click and the thermostat is not damaged, the heater will automatically switch on when the appliance has cooled down.
	The self-resetting cut-out was activated	Turn the heater off and inspect the blockage of the inlet or the outlet. Disconnect the plug and wait at least 10 minutes for the protection system to reset before attempting to restart the heater.
Abnormal noise	The appliance does not stand upright	Put the heater on a level surface

## 8. Warranty / Disposal / Technical change

EN

### Warranty

The Products are controlled just before delivery. If despite a lack of your product, try trustfully your seller. Please bring your receipt, as this is to be submitted for each warranty. The guarantee period is 24 months from date of purchase.

### Disposal

The device must be disposed of properly. The device can be distributed free of charge for disposal at each dealer.

### Technical changes

Subject to changes in technology and design. We shall not be liable for technical or editorial changes or omissions in this document.

Please save the packaging materials of the unit.

### CE Declaration of Conformity

This device complies with the following standards

EN 55014-1:2017

EN 55014-2:2015

EN 60335-1:2012/AC:2014

EN 60335-2-30:2009 + Cor. :2010 + A11:2012

EN 61000-3-2:2014

EN 61000-3-3:2013

EN 62233:2008

2011/65/EU

2014/30/EU

2014/35/EU





#### DISPOSAL INSTRUCTIONS FOR THE ELECTRICAL PART OF THE PRODUCT

EN

**In accordance with Article 26 of the Decree-Law of 14 March 2014 implementing Directive 2012/19/EC and the Law of 4 March 2014 implementing Directive 2011/65/EC on the reduction of the use of hazardous substances in electrical and electronic equipment and on waste management.**

The crossed-out dustbin symbol on the machine or packaging indicates that the waste generated at the end of its useful life must be collected separately from other waste. The user must therefore take the device to the appropriate collection points at the end of its service life. Sort electronic and electrical waste or send the purchase of new, equivalent devices back to the dealer in a one-to-one process. L'adeguata separate collection for subsequent commissioning of the equipment to be recycled, treatment and environmentally sound disposal, helps to avoid possible adverse effects on the environment and health and promote the reuse and/or recycling of the materials to which they belong. composed the equipment.

Misuse of this product by the user will result in the application of the administrative penalties provided for in the applicable legislation. Batteries contained in the device must be disposed of separately in the appropriate containers for the collection of used batteries.



#### DISPOSAL OF BATTERIES AND ACCUMULATORS

**In accordance with Legislative Decree 188 of 20 November 2008 implementing Directive 2006/66/EC on batteries, accumulators and related waste, the symbol of the crossed-out waste bin on the battery indicates that the disposal of used batteries in household waste is prohibited.**

Single-use and rechargeable batteries contain substances that are highly polluting for the environment. The user is obliged to dispose of used batteries at collection points in the municipality or in appropriate containers. This service is free. In this way, legal requirements are adhered to and the environment protected. The symbols identifying hazardous materials that may be present in single-use and rechargeable batteries are as follows: Hg = Mercury, Cd = Cadmium, Pb = Lead.





**Company**

Armin Schmid  
Olensbachstrasse 9-15  
**CH-9631 Ulisbach**  
Tel. Int. +41 58 611 60 00  
Tel. Nat. 0848870850  
info@sonnenkoenig.ch  
www.sonnenkoenig.ch

**Company**

Armin Schmid  
Peter-Hentein-Strasse 5  
**D-89331 Burgau**  
Tel: 0180 500 64 35  
info@sonnenkoenig.ch  
www.sonnenkoenig.ch

**0.14 Cent/Minute**