

RESPEKTA®

Mod. No.:

D

Einbauanleitung

Kühl- Gefrier Kombination

GB

Built-in Instruction

Fridge- Freezer



KGE144

fi230328tcNEG

TRF-28BIAAA

RESPEKTA®

Kühl- Gefrierkombination

KGE144

Inhalt

<u>Kapitel</u>	<u>Seite</u>
Installation	2 - 9
Wechsel des Türanschlags	10-13

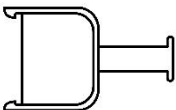
Installation

- Dieses Gerät kann nur als Einbaugerät installiert werden. Die in der folgenden Zeichnung gezeigten Abstände müssen eingehalten werden.
- Vermeiden Sie eine Beschädigung des Produkts während der Installation, die Positionierung des Geräts erfordert zwei Personen, um Verletzungen oder Schäden am Gerät zu vermeiden.
- Ihr Gerät sollte nicht in direktem Sonnenlicht aufgestellt oder dauerhafter Hitze oder extremen Temperaturen ausgesetzt werden (z. B. neben einem Heizkörper oder Boiler). Wenn dies nicht möglich ist, sollten Sie zwischen dem Gerät und der angrenzenden Wärmequelle eine Isolierplatte anbringen.
- Prüfen Sie, ob eine Steckdose vorhanden ist, die nach der Installation Ihres Gerätes zugänglich ist.
- Stellen Sie das Gerät waagrecht und auf einen festen Standort.
- Achten Sie darauf, genügend Platz zum Öffnen der Tür zu lassen, um Schäden am Gerät oder Personenschäden zu vermeiden.
- Die Öffnungsgröße muss mindestens (H) 1440 x (B) 560 x (T) 550 mm betragen. Der Schrank, in dem das Gerät untergebracht ist, muss eine Lüftungsnische von (B) 540 x (T) 50 mm haben.
- Die hintere Holzplatte des Schrankes muss entweder vollständig entfernt oder gemäß dem Diagramm auf Seite 4 ausgeschnitten werden. Dies soll eine ausreichende Luftzirkulation ermöglichen, um die von der Kondensatoreinheit erzeugte Wärme abzuführen.
- Das für die Installation erforderliche Zubehör ist nachstehend aufgeführt:

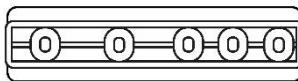
20 x Torx



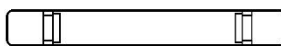
2 x Fussabdeckung



4 x Türgleitschiene



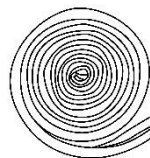
4 x Türführungs-
abdeckung



4 x Gleitschienehalter

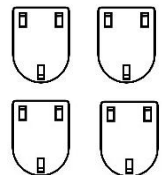


1 x



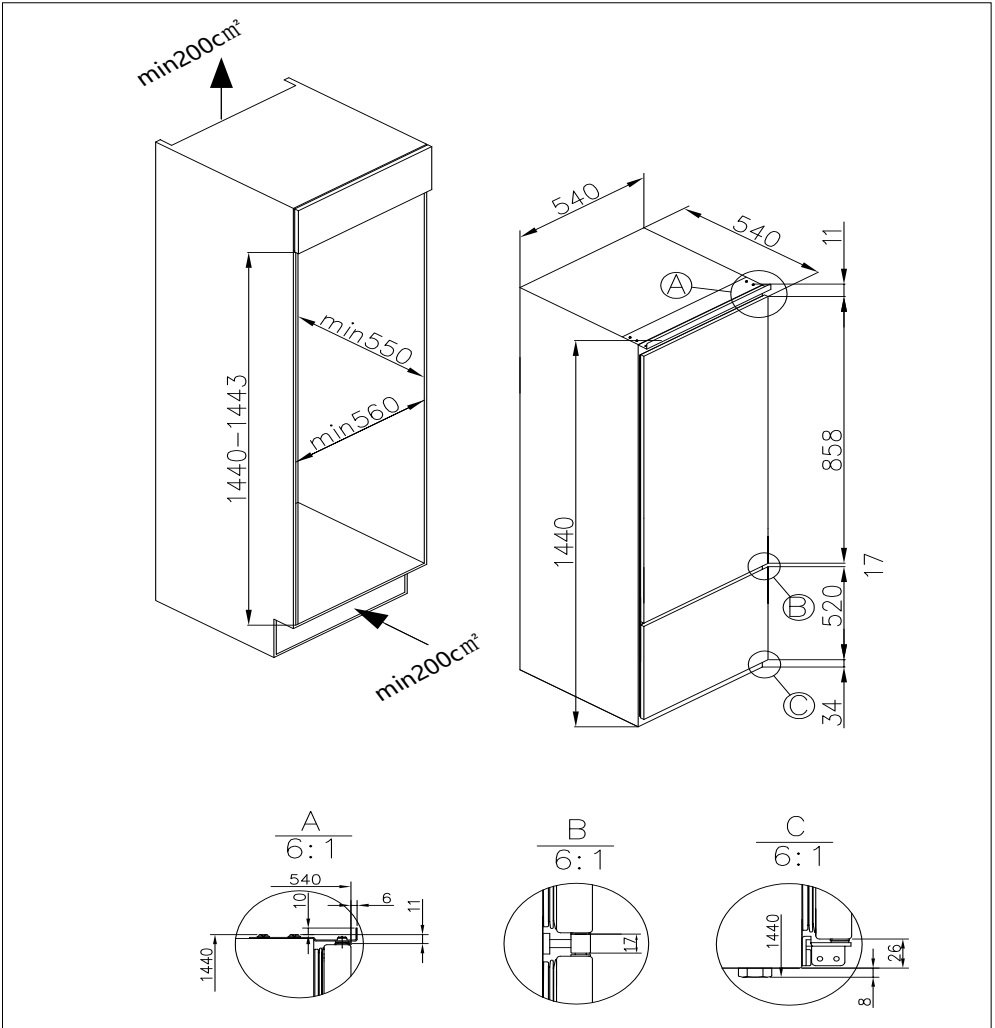
Zwischenraum-
Abdeckband

4 x Blindabdeckung



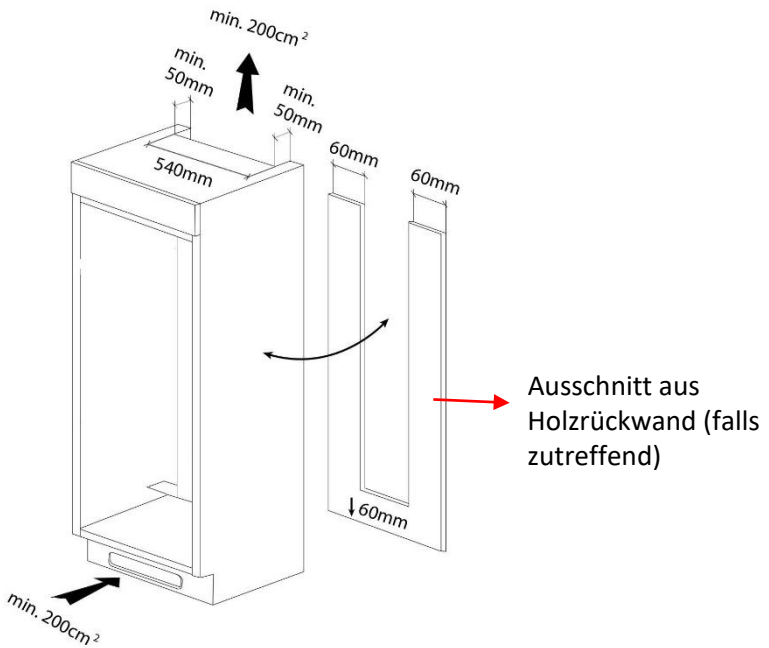
Installation

Das Möbel Einbaumass muss mindestens (H) 1440 x (B) 560 x (T) 550 mm betragen.

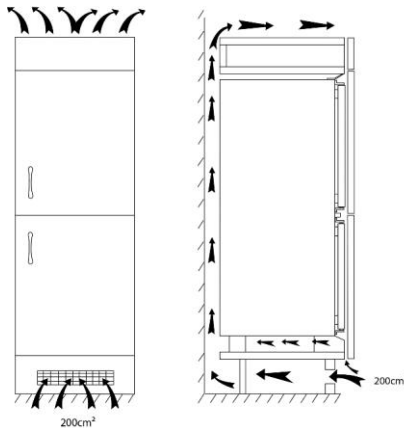


Installation

Der Schrank, in dem das Gerät untergebracht wird, muss oben eine Lüftungsnische von (B)540 x (T)50mm haben.

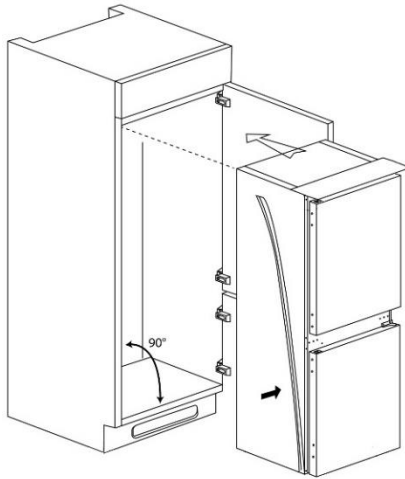


Schieben Sie das Gerät vorsichtig in das Gehäuse und achten Sie darauf, dass sich die Schranktüren vollständig schließen lassen.

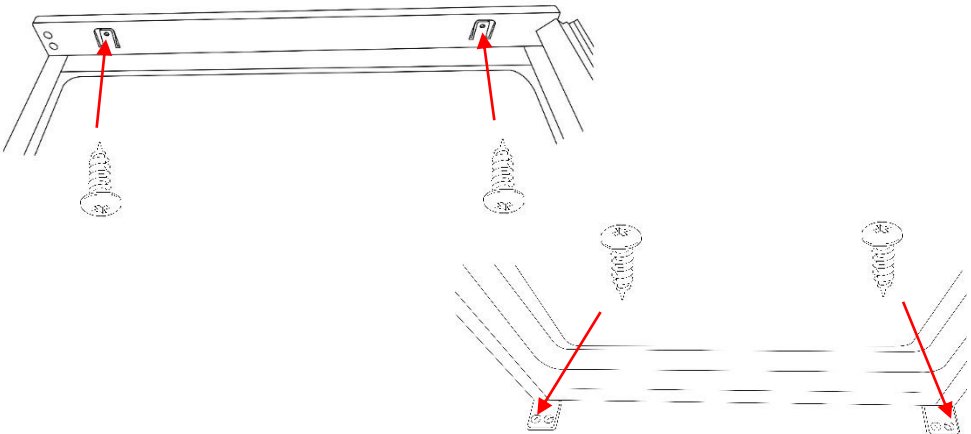


Installation

Zwischenraum Abdeckband ausrollen und auf der Geräteseite ohne Scharniere zwischen Gerät und Innenseite der Korpuswand drücken (unten beginnen)

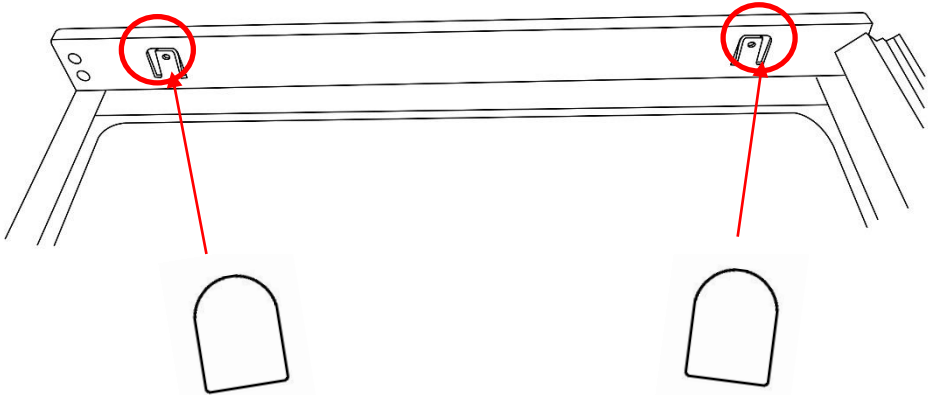


Öffnen Sie die Tür und drücken Sie die Geräteseite ohne Scharniere gegen die Schrankwand. Befestigen Sie das Gerät an zwei Stellen, 2 Torx-Kopfschrauben im oberen Sockel oben am Gerät und 2 Torx-Schrauben in den Füßen (1 an jedem Fuß) des Geräts.

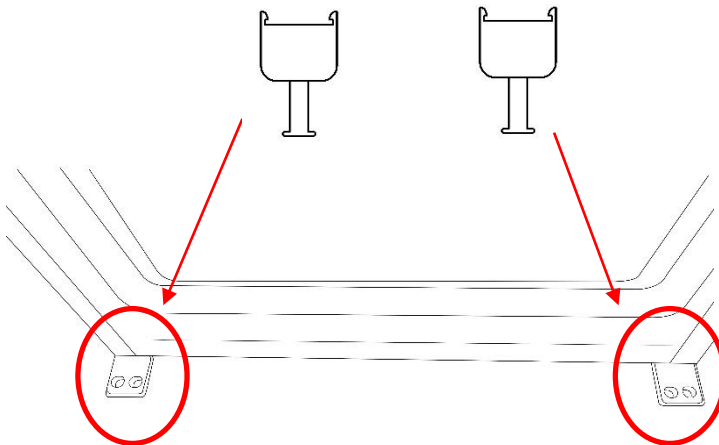


Installation

Bringen Sie Blindabdeckungen an, indem Sie sie am oberen Metallsockel an der des Geräts zu platzieren, bzw. einrasten.



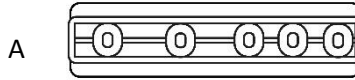
Bringen Sie die Fußabdeckung an, indem Sie sie auf die Füße an der Unterseite des Geräts aufstecken. Der Kunststoffschaff an den Fußkappen dient als Richtlinie für den Abstand zwischen dem Produkt und der Kante des Schrank (ca. 42 mm).



Installation – Türbefestigung

1. Entnehmen Sie die Teile A und B (siehe unten) aus den Beutel mit dem Installationszubehör

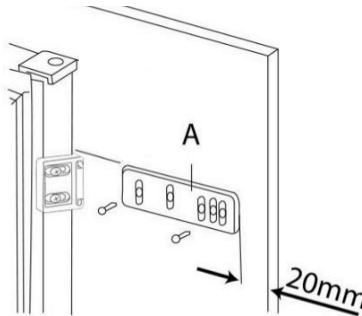
A. Türführung



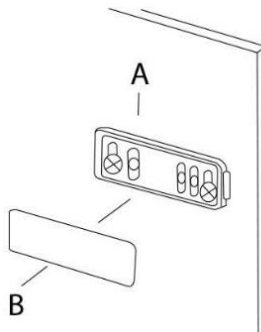
B. Türführungs-
Abdeckung



2. Öffnen Sie die Schranktür und die Kühlschranktür, markieren Sie auf der Innenseite der Schranktür die Oberkante der Kühlschranktür. Platzieren Sie die Türführung (Teil A) auf der Innenseite der Schranktür an der unten gezeigten Stelle und markieren Sie die Position des ersten Lochs und des letzten Lochs an der Türführung. Befestigen Sie die Türführung mit 2 Torx-Schrauben.

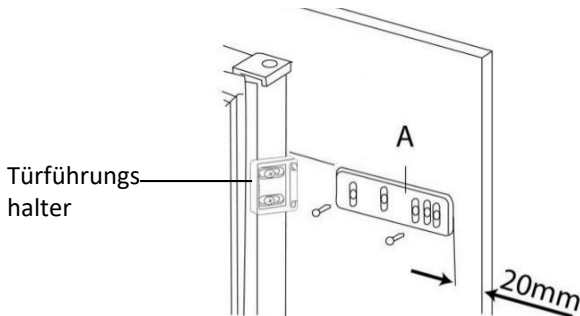


3. Klemmen Sie die Türführungsabdeckung (Teil B) auf die Türführung (Teil A), um die Schrauben zu verbergen.

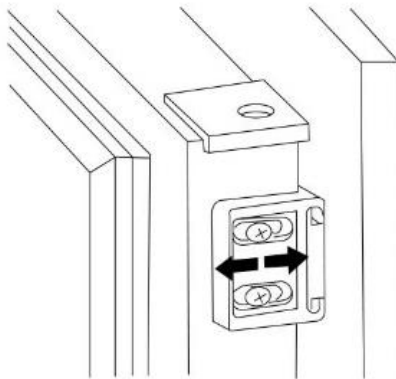


Installation – Türbefestigung

4. Öffnen Sie die Gerätetür und die Schranktür um 90° und setzen Sie den Türführungshalter auf die Türführung (Teil A). Gerätetür und Möbeltür zusammenschieben, Löcher am Türführungshalter und Löcher am Türführungshalter und Löcher am Türtrand aufeinander ausrichten und mit den 2 Schrauben befestigen.



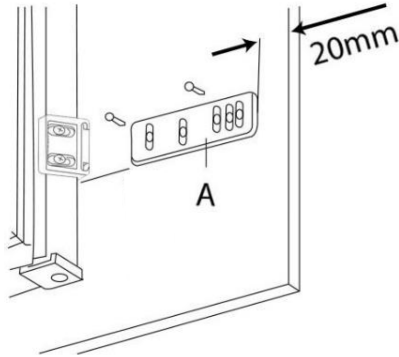
5. Wenn eine Anpassung erforderlich ist, verwenden Sie den Freiraum in den Schraubenschlitz des Türführungshalters an der Türführung (Teil A).



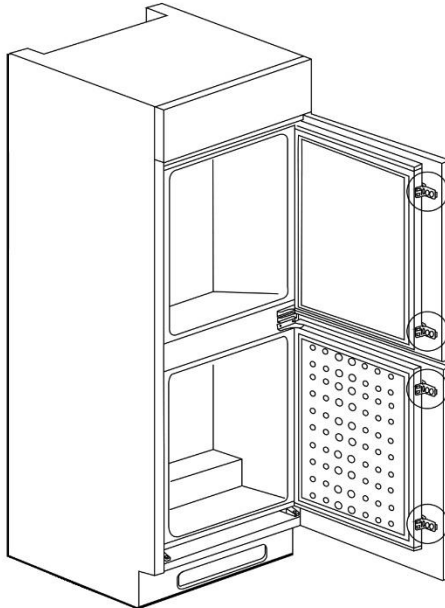
6. Überprüfen Sie, ob die Schranktür richtig schließt.

Installation – Türbefestigung

7. Sie müssen diese Schritte dann an der Unterseite der Kühlschranktür wiederholen, stellen Sie bitte sicher, dass Sie das folgende Diagramm befolgen, wenn Sie die Türführung (Teil A) an der Unterseite der Kühlschranktür anbringen.



8. Wiederholen Sie alle Schritte für die Tür des Gefrierschranks. Sobald dies abgeschlossen ist, sollte die Installation wie in der Abbildung unten aussehen.



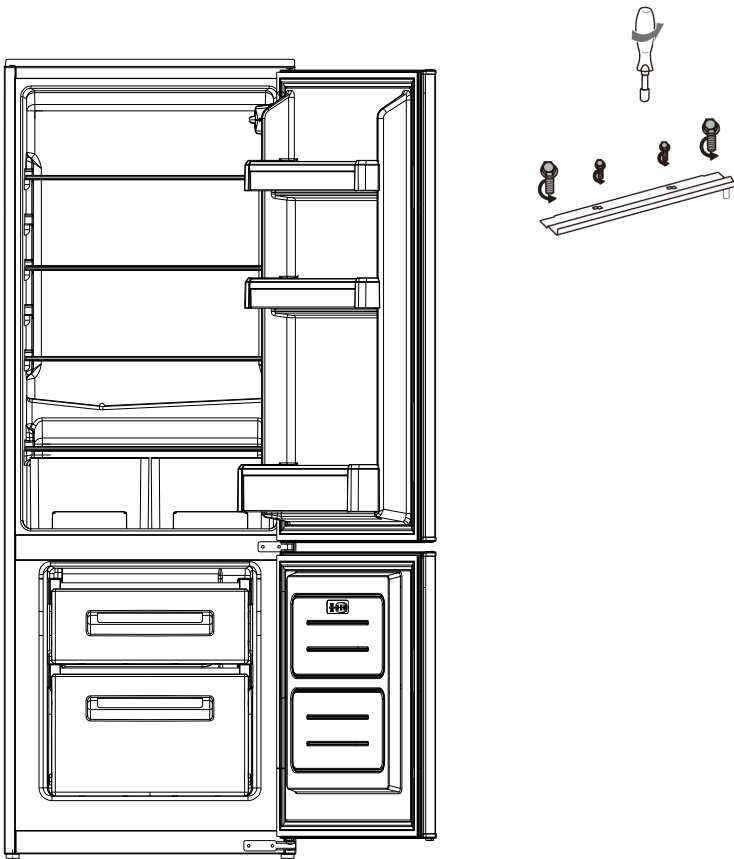
Wechsel des Türanschlags

Um die Tür umzubanden, müssen Sie das Gerät nach hinten kippen, um an das untere Scharnier zu gelangen, welches da angeschraubt ist. Neigen Sie das Gerät nicht mehr als 45 Grad und legen Sie das Gerät nicht flach auf die Seite.

Zu Ihrer eigenen Sicherheit sollten mindestens 2 Personen dieses Produkt verwenden.

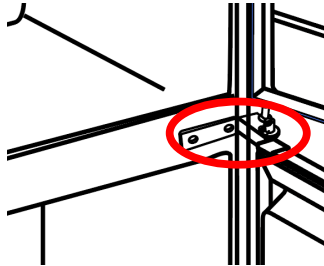
Benötigtes Werkzeug: Torx-Schraubendreher, Schlitzschraubendreher und Sechskantschlüssel oder Steckschlüssel.

1. Lösen Sie die Schrauben der oberen Scharnierplatte und entfernen Sie die Kühlschranktür, indem Sie sie vorsichtig nach oben und vom Gerät wegziehen.

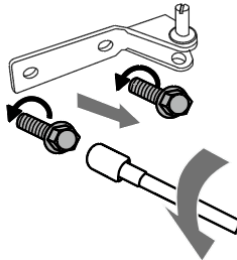


Wechsel des Türanschlags

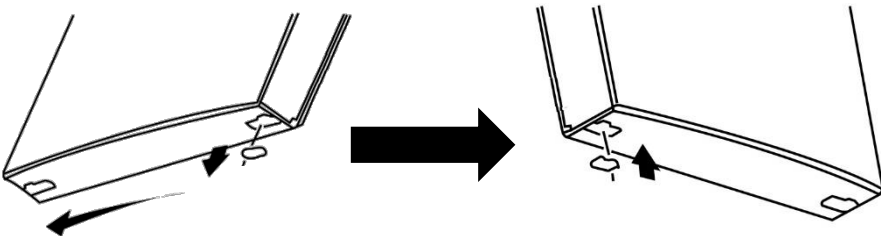
2. Entfernen Sie den Scharnierstift und lösen Sie die 2 Schrauben vom mittleren Scharnier. Entfernen Sie das Scharnier und die Tür des Gefrierabteils, indem Sie sie vorsichtig hochklappen und vom Gerät entfernen.



3. Lösen Sie die 2 Schrauben vom unteren Scharnier und entfernen Sie das Scharnier. Befestigen Sie das Scharnier zu diesem Zeitpunkt noch nicht an der gegenüberliegenden Seite.

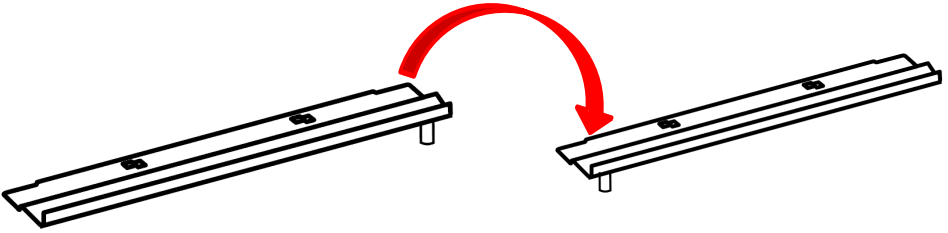


4. Entfernen Sie die Blindabdeckungen auf der gegenüberliegenden Seite des Geräts, von der gerade die Scharniere entfernt wurden. Entfernen Sie die Scharnierstopfen oben an der Gefrierschranktür und oben und unten an der Kühlschranktür und befestigen Sie sie auf der gegenüberliegenden Seite. Fixieren Sie die entfernten Stopfen auf der gegenüberliegenden Seite. Bei Bedarf werden Ersatz-Schraubkappen mitgeliefert.



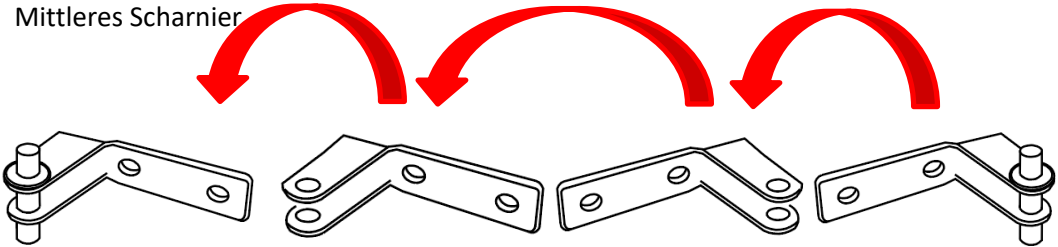
Wechsel des Türanschlags

5. Fixieren Sie den obere Scharnierstift auf der gegenüberliegenden Seite.

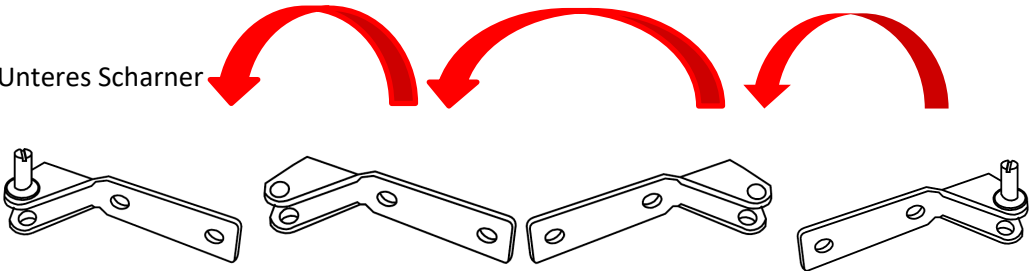


6. Drehen Sie die Scharniere gemäß der untenstehenden Anleitung, um sie auf der Gegenüberliegenden Seite am Gerät zu befestigen.

Mittleres Scharnier



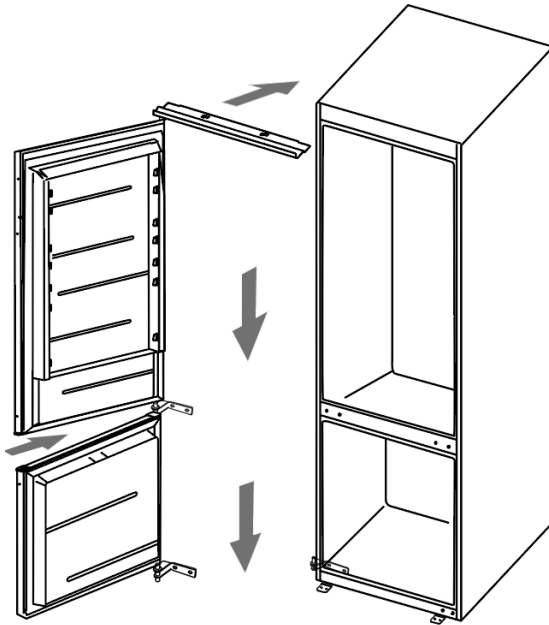
Unteres Scharnier



Wechsel des Türanschlags

7. Befestigen Sie das Scharnier und die Tür gemäß der folgenden Anleitung. Stellen Sie sicher, dass die Gefrier- und Kühltür horizontal und vertikal ausgerichtet sind, damit die Dichtungen auf allen Seiten geschlossen sind, bevor Sie die Scharniere endgültig festziehen.

Entfernen Sie die 4 Türführungshalter von der Seite der Türen und befestigen Sie sie auf der gegenüberliegenden Seite.



RESPEKTA®

Fridge Freezer

KGE144

Content

<u>Chapter</u>	<u>Page</u>
Installation	2 - 9
Door reverse	10-13

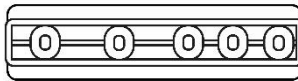
Installation

- This appliance can be installed as a built in unit only. The clearances shown in the below drawing must be followed.
- Avoid damaging the product during installation, positioning of the appliance requires two people in order to avoid injuries or damage to the appliance.
- Your appliance should not be located in direct sunlight or exposed to continuous heat or extremes of temperature (e.g. next to a radiator or boiler). If this is not feasible, then you should install an insulation plate between the appliance and the adjacent heat source.
- You should check whether there is an electrical socket available, which will be accessible after your appliance is installed.
- Place the appliance flatly and firmly on a solid base.
- Be sure to leave enough space for the opening of the door, to avoid damage to the appliance or personal injury
- The aperture size has to be a minimum of (H)1440 x (W)560 x (D)550mm. The cabinet in which the appliance is housed in must have a ventilation recess of (W)540 x (D)50mm.
- The rear wooden panel of the cabinet must either be completely removed or be cut out according to the diagram on page 4. This should allow adequate airflow around the condenser unit dissipate generated heat.
- The accessories that are required for installation are detailed below:

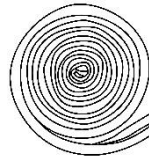
20 x Torx screws



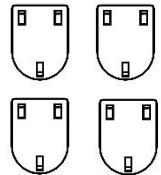
4 x Door guide



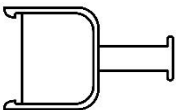
1 x Joint cover



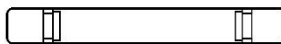
4 x Blanking covers



2 x Foot blanking covers



4 x Door guide cover

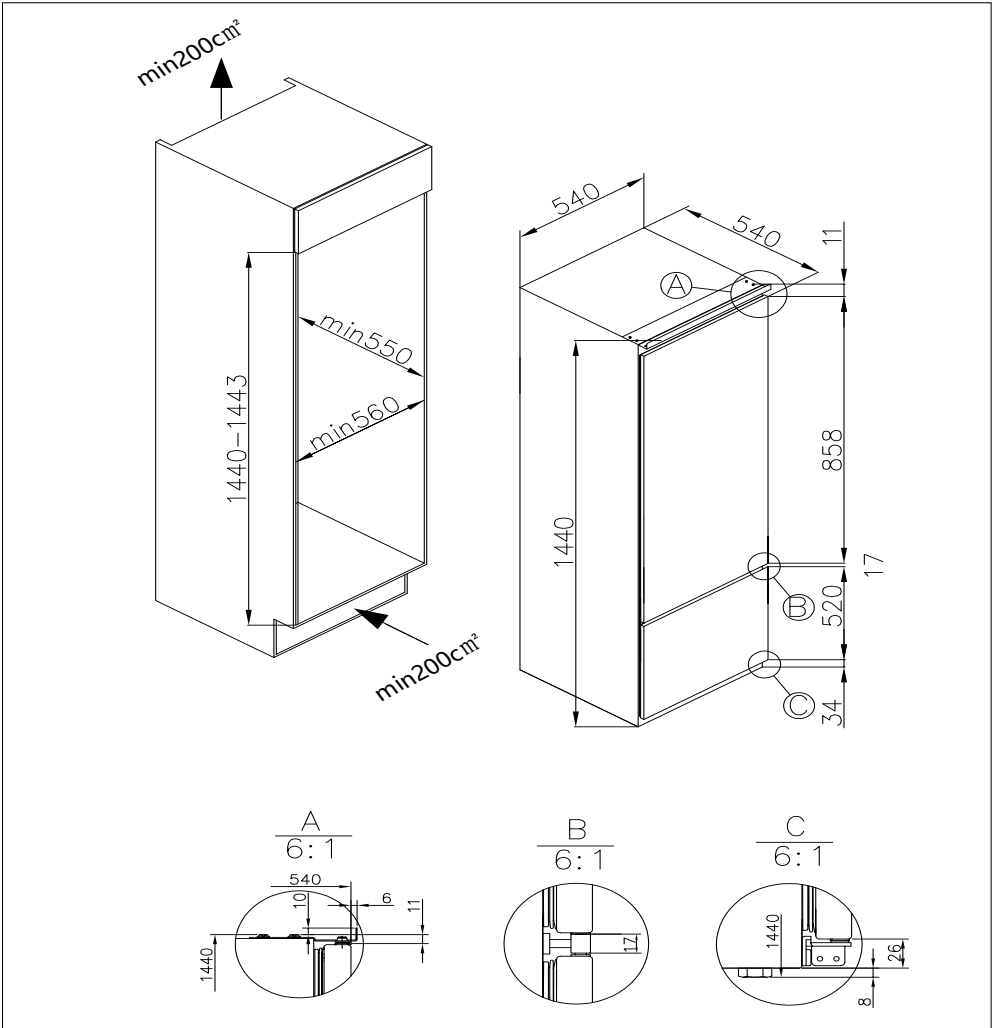


4 x Door guide holder



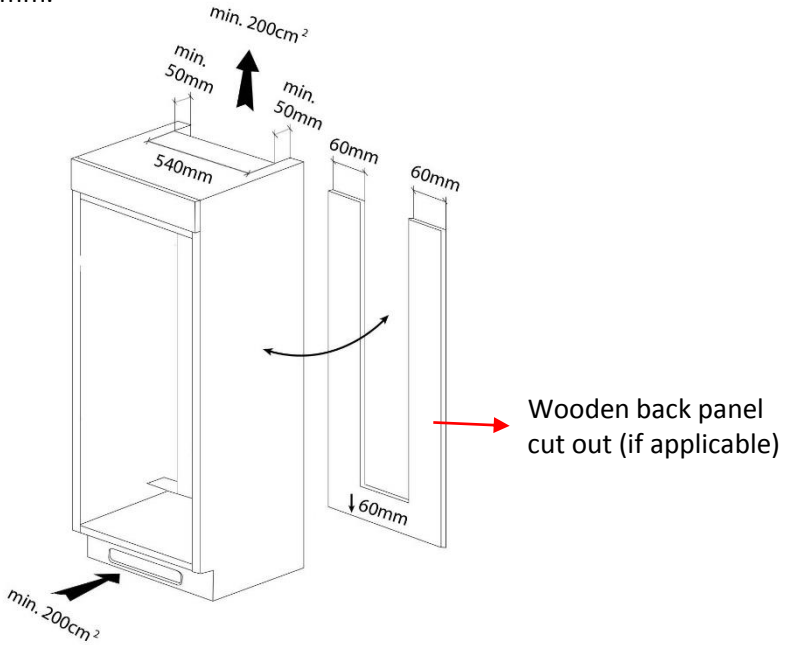
Installation

The aperture size has to be a minimum of (H)1440 x (W)560 x (D)550mm.
The cabinet in which the appliance is housed in must have a ventilation recess of (W)540 x (D)50mm.

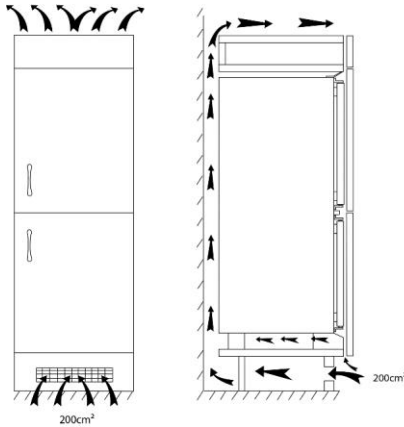


Installation

The cabinet in which the appliance is housed in must have a ventilation recess of (W)540 x (D)50mm.

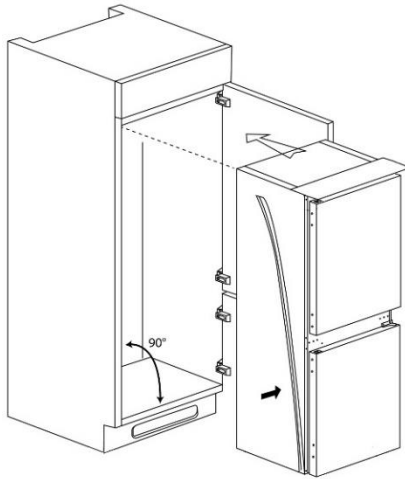


Carefully push the appliance into the housing, ensuring that the cabinet doors are able to fully close.

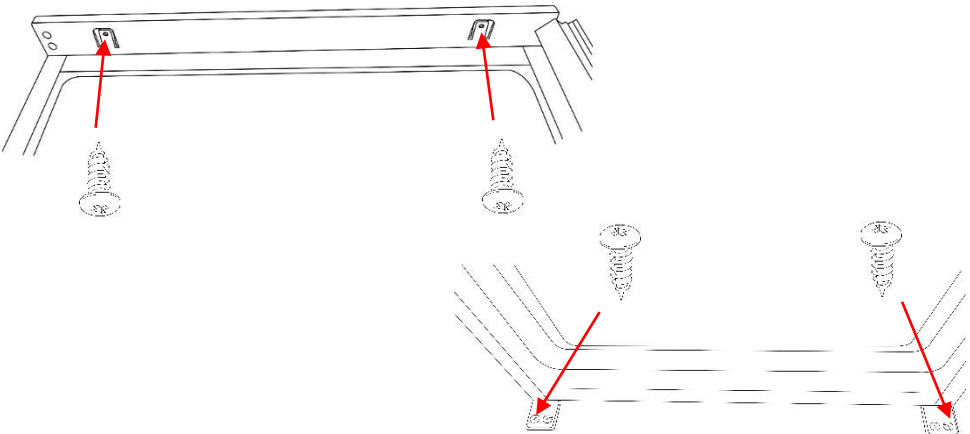


Installation

Roll out the joint cover and on the side of the appliance without the hinges press it between the appliance and the inside of the cabinet wall (start from the bottom and work upwards).

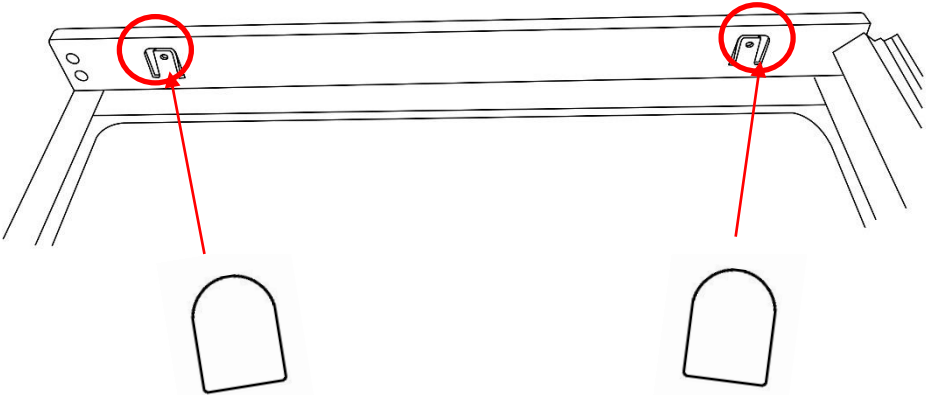


Open the door and push the side of the appliance without the hinges against the side of cabinet wall. Fix the appliance in two places, 2 torx headed screws in the top plinth at the top of the appliance and 2 torx screws in the feet (1 in each foot) at the bottom of the appliance.

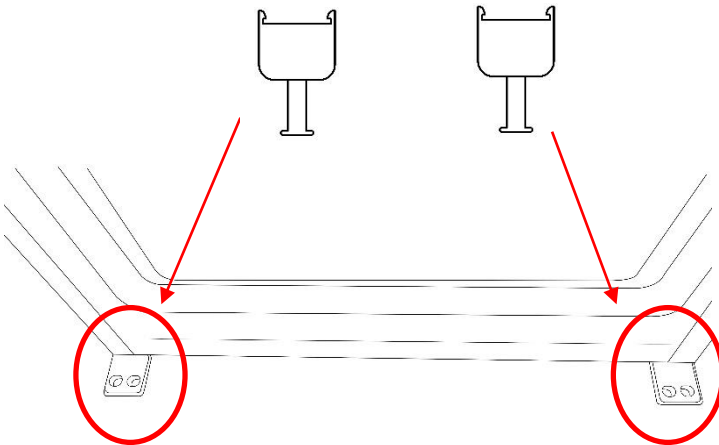


Installation

Apply blanking covers by clipping them in to place at the top metal plinth at the top of the appliance.



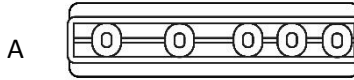
Apply a foot blanking covers by clipping them in to place on the feet at the bottom of the appliance. The plastic stem on the foot caps are there as a guide of what the distance between the product and the edge of the cabinet should be (approximately 42mm). Snap of the plastic stem after installation.



Installation – Door attachment

1. Locate parts A and B (see the below) in the bag with the installation accessories:

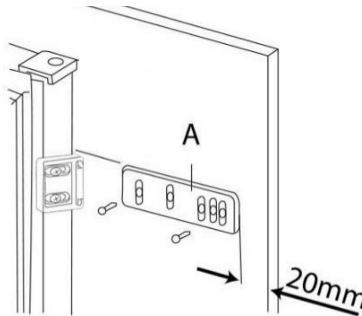
A. Door guide



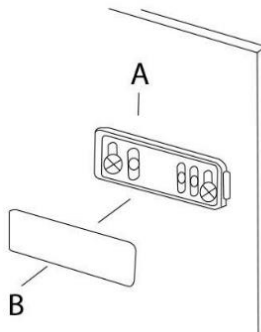
B. Door guide cover



2. Open the cabinet door and the fridge door, mark on the back of the cabinet door where the top of the fridge door reaches. Place the door guide (part A) on the back of the cabinet door, in the location shown below and mark the position of first hole and the last hole on the door guide. Fix the door guide into place with 2 torx headed screws.

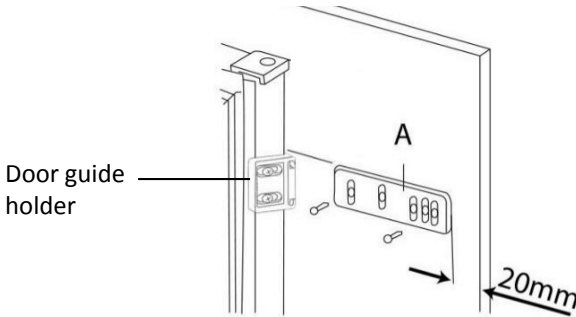


3. Clip the door guide cover (part B) on the door guide (part A) hiding the screws.

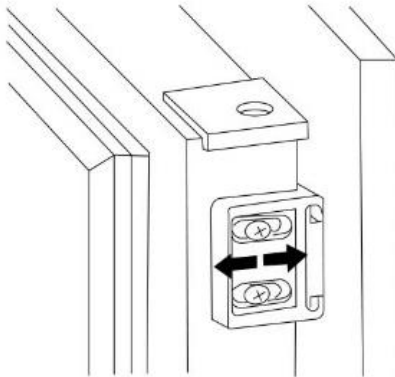


Installation – Door attachment

4. Open the appliance door and the cabinet door to 90° place the door guide holder on to the door guide (part A). Push the appliance door and the cabinet door together, align the holes on the door guide holder and the holes on the door guide holder and the holes on the edge of the door and fix into place with the 2 screws.



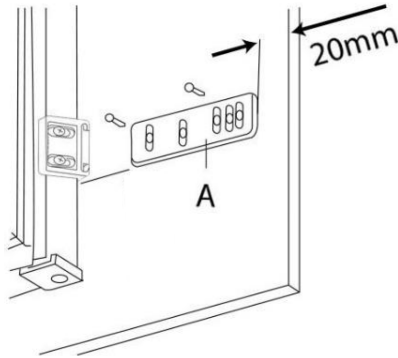
5. If any adjustment that is needed then use the clearance space in the screw slots of the door guide holder on to the door guide (part A).



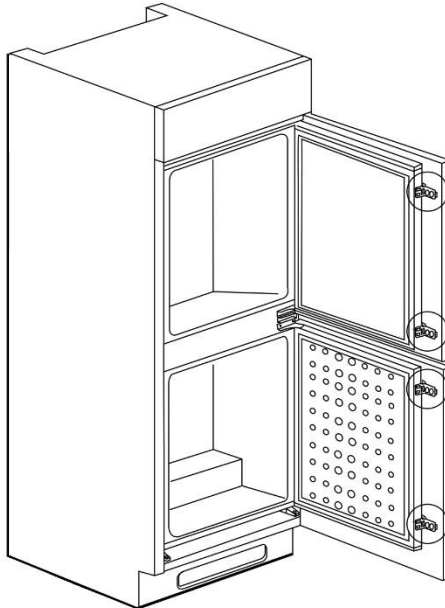
6. Check that the cabinet door closes correctly.

Installation – Door attachment

7. You will then have to repeat these steps at the bottom of the fridge door, please ensure you follow the below diagram when locating the door guide (part A) on the bottom of the fridge door.



8. Repeat all steps for the freezer door, once this is done the installation should look like the below image.



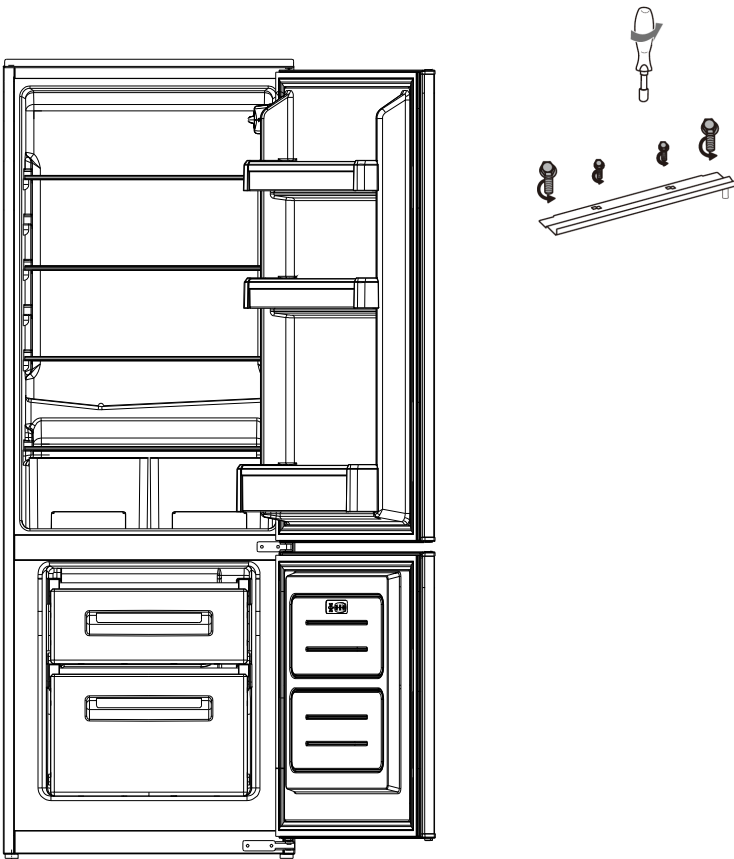
Door Reversal

To reverse the door you will need to tilt the appliance backward to access the lower hinge which holds screws. Do not tilt the appliance more than 45 degrees and do not lay the appliance flat on its side.

For your own safety, a minimum of 2 people should lift or tilt this product.

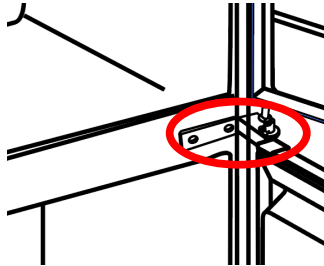
Tools Required: Torx headed screwdriver, flat headed screwdriver and hexagonal spanner or a socket driver.

1. Unscrew the screws from the upper hinge plate and remove the fridge door by carefully lifting it up and away from the appliance.

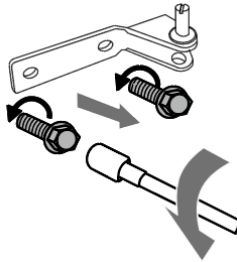


Door Reversal

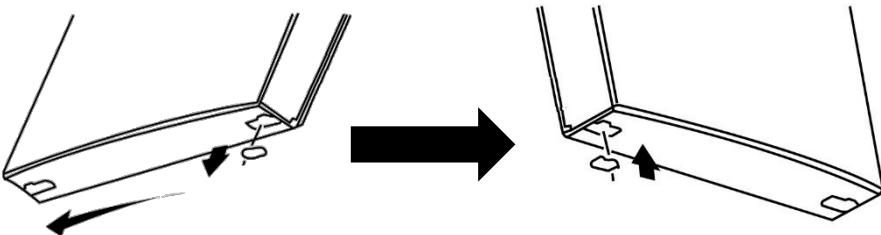
2. Remove the hinge pin and unscrew the 2 screws from the middle hinge. Remove the hinge and the freezer door by carefully lifting it up and away from the appliance.



3. Unscrew the 2 screws from the lower hinge and remove the hinge. **Do not fix the hinge to the opposite side at this stage.**

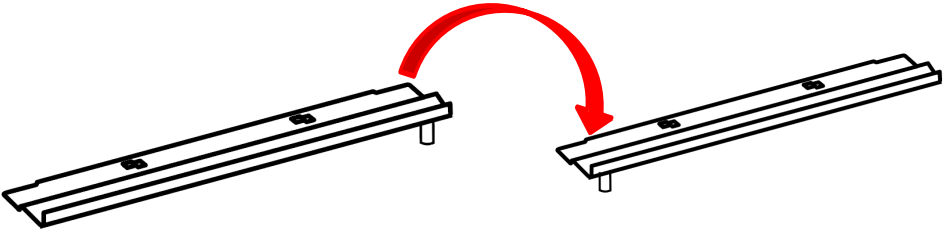


4. Remove all of the screw cap covers on the opposite side of the appliance from where the hinges have just been removed. Remove the hinge plugs on the top of the freezer door and the top and bottom of the fridge door and fix them to the opposite side. Fix the screw caps that were removed on to the opposite, if needed there are spare screw caps supplied.



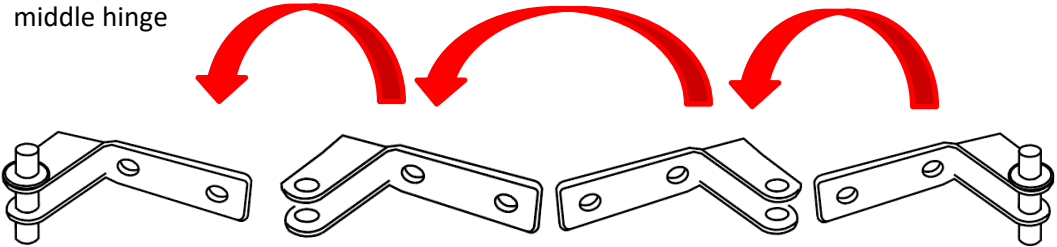
Door Reversal

5. Fix the upper hinge axis to the opposite side.

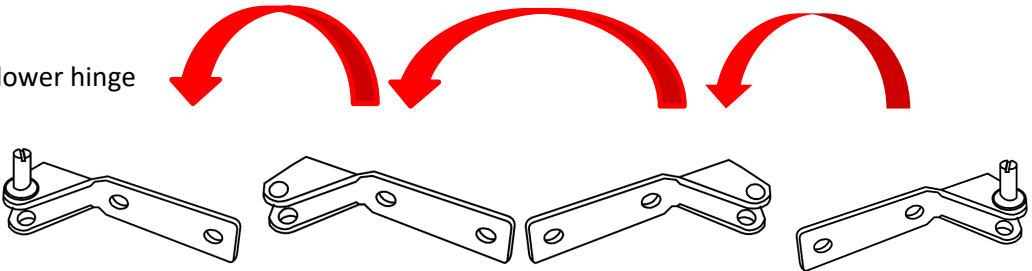


6. There is a hinge axis on middle hinge and lower hinge, reverse the hinge axis as per below guide. You can get the opposite middle hinge and lower hinge.

middle hinge



lower hinge



Door Reversal

7. Fix the hinge and door as per below guide. **You must ensure the freezer and fridge door is aligned horizontally and vertically, so that the seals are closed on all sides before finally tightening hinge.**

Remove the 4 door guide holders from side of the doors and fix them on to the opposite side.

