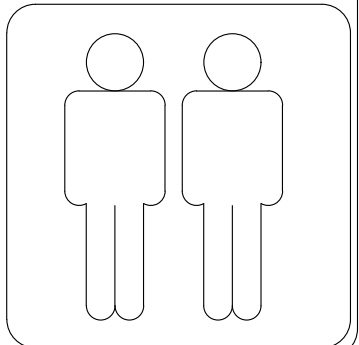
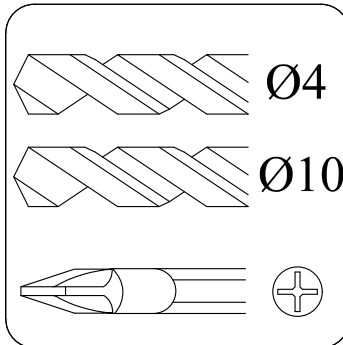
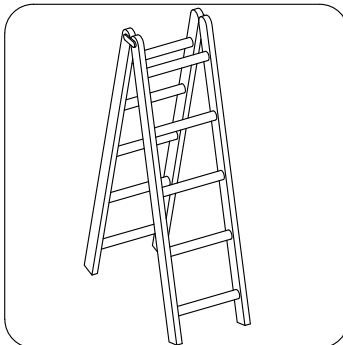
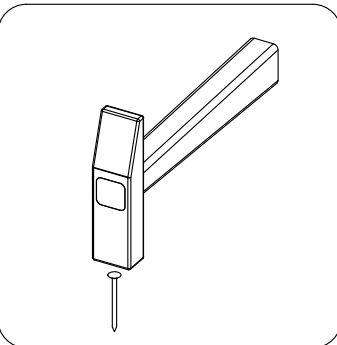
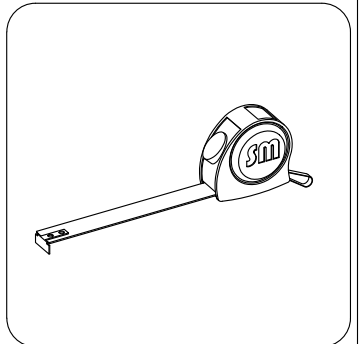
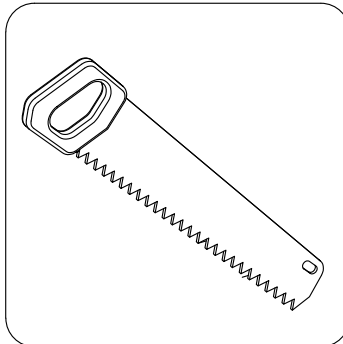
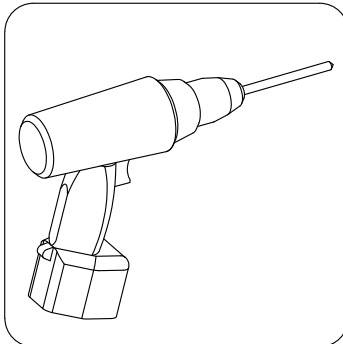
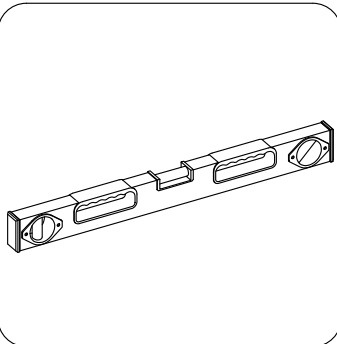


1/11
→ || ← 40mm

3,0 x 3,0

40022

DE
FR
ENG

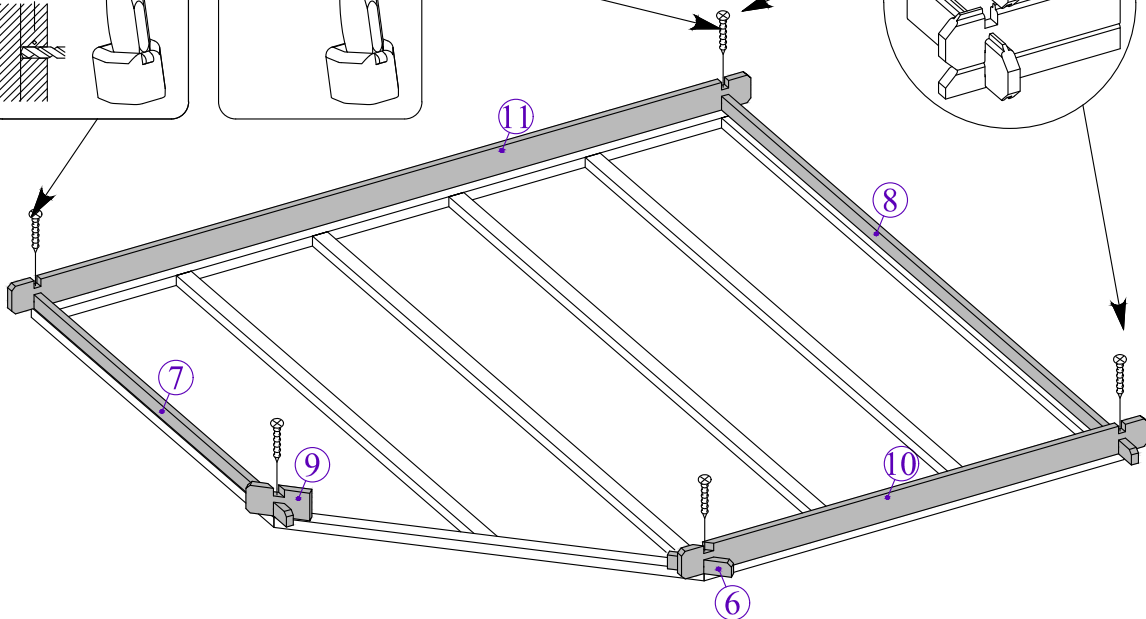
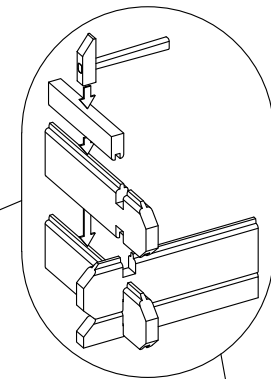
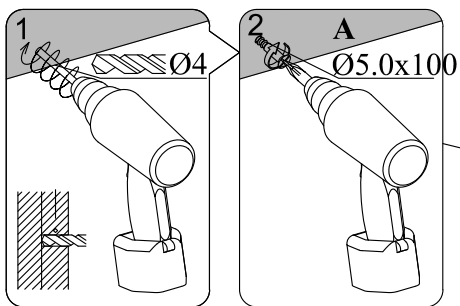
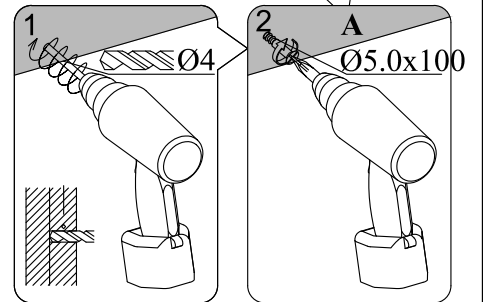
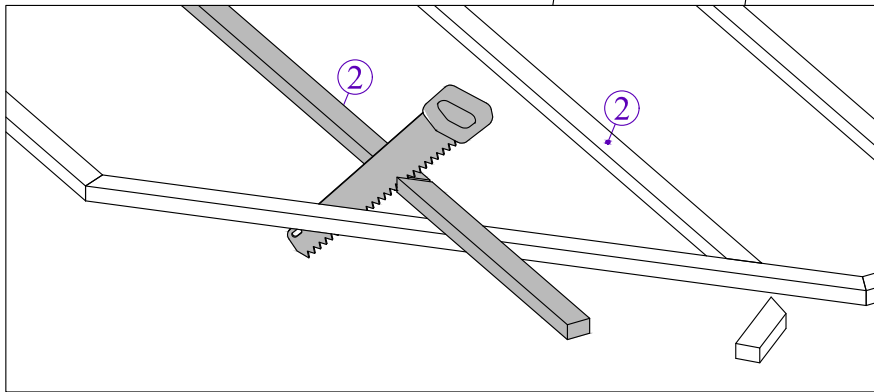
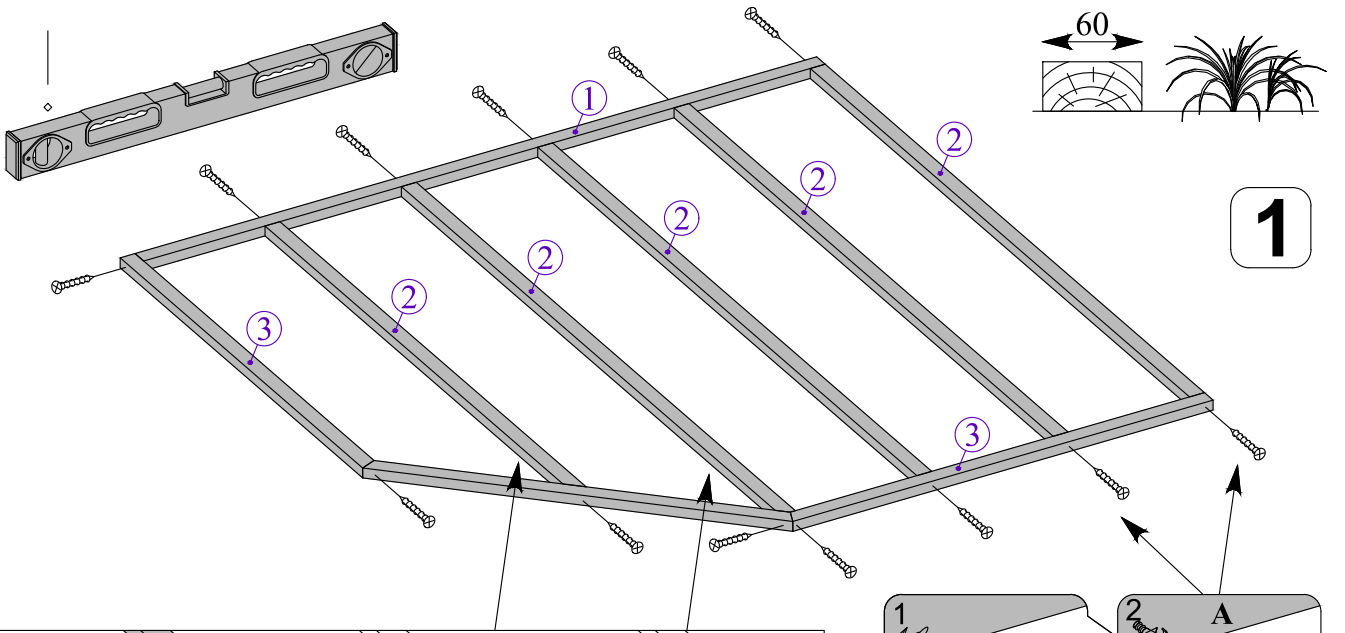


Dim.	Skizze, Sketch, Sketch	Pos.	Länge, Longueur, Length,mm	Quantity Quantität Quantité	Name, Nom, Name	Ref.
		①	2748	1	Fundamentbalken Lambourdes Foundation beam	283052
		②	2684	5	Fundamentbalken Lambourdes Foundation beam	283051
		③	1694	2	Fundamentbalken Lambourdes Foundation beam	283053
		④	1560	1	Fundamentbalken Lambourdes Foundation beam	283054
		⑥	230	1	Front Brett Madrier avant Front board	400122
		⑦	1880	1	Seiten Brett Madrier latéral Side board	400137
		⑧	2980	1	Zurück Brett Madrier arrière Back board	400135
		⑱	230	1	Front Brett Madrier avant Front board	400125
		⑳	575	1	Seiten Brett Madrier latéral Side board	400141
		㉑	575	1	Seiten Brett Madrier latéral Side board	400142
		㉕	2980	1	Seiten Brett Madrier latéral Side board	400143
		⑨	230	17	Front Brett Madrier avant Front board	400124
		⑰	230	17	Front Brett Madrier avant Front board	400123
		⑩	1880	5	Seiten Brett Madrier latéral Side board	400118
		⑪	2980	37	Zurück Brett Madrier arrière Back board	400121
		⑫	575	25	Seiten Brett Madrier latéral Side board	400108
		⑬	1880	4	Seiten Brett Madrier latéral Side board	400138
		⑭	575	12	Seiten Brett Madrier latéral Side board	400140
		⑮	575	13	Seiten Brett Madrier latéral Side board	400119
		⑯	1880	1	Seiten Brett Madrier latéral Side board	400139
		⑲	1755	1	Front Brett Madrier avant Front board	400126
		㉓	2980	1	Seiten Brett Madrier latéral Side board	400120

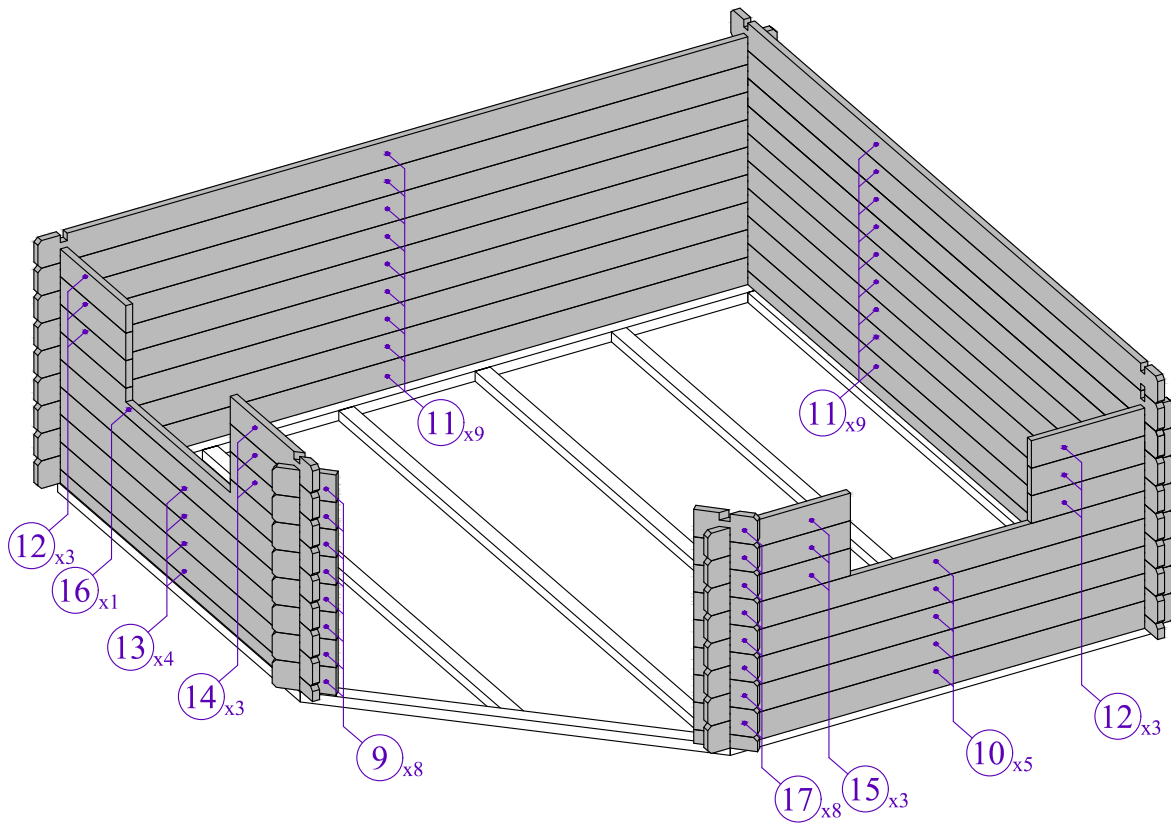
		22	2980	1	Zurück Brett Madrier arrière Back board	400136
		24	1755	1	Front Brett Madrier avant Front board	400127
		26	2980	1	Seiten Brett Madrier latéral Side board	400144
		27	2460	4	Sparren Panne faitière Rafters	404068
		28	1790	4	Sparren Panne faitière Rafters	404069
		29		1	Verbindungen Compose Rafters join	286991
		30	1400	4	Top Brett Madrier haut Top board	401022
		31	1400	4	Top Brett Madrier haut Top board	401024
		32	1525	1	Wandpaneel Panneau de mur Wall panel	402016
		33	1810 x895	4	Dachplatte Panneau de toit Roof panel	284607
		35	1730 x895	4	Dachplatte Panneau de toit Roof panel	284609
		34	1730 x895	4	Dachplatte Panneau de toit Roof panel	284608
		38	2720	32 (26)	Boden Bretter Plancher bois Floor board	283544

		(39)	1680	1	Bodenleiste Plancher latte Baseboard	283238
		(40)	2760	2	Bodenleiste Plancher latte Baseboard	283237
		(41)	1680	1	Bodenleiste Plancher latte Baseboard	283238
		(42)	500	1	Bodenleiste Plancher latte Baseboard	283250
(43)						
		(44)	1800	4	Wind Brett Planche de rive Wind board	285023
		(45)	1800	4	Wind Brett Planche de rive Wind board	285022

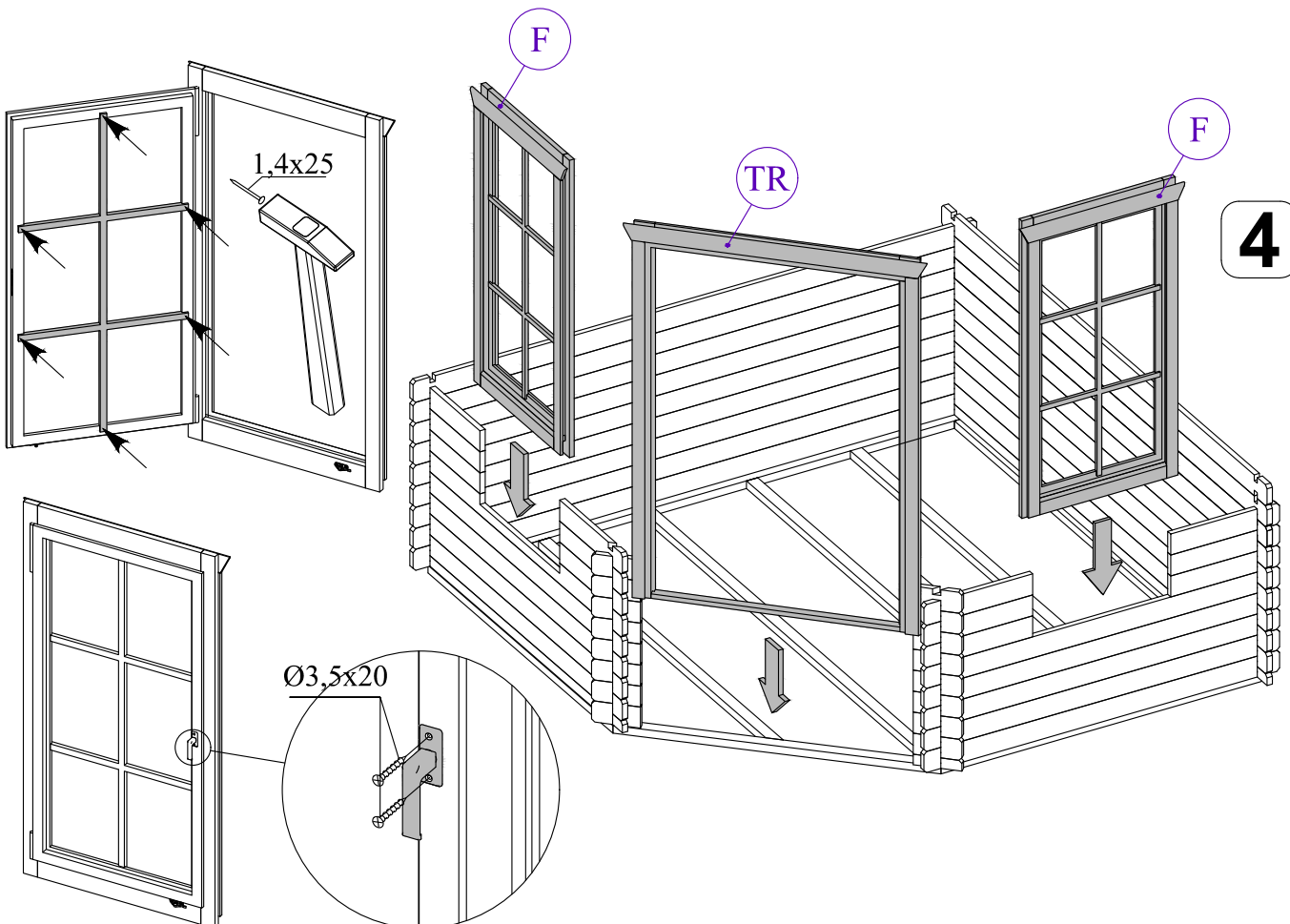
	(TR1)	1965	1	Türrahmen links Cadre de porte gauche Door frame left	409224
	(TR2)	1965	1	Türrahmen rechts Cadre de porte droite Door frame right	409225
	(TR3)	1440	1	Über Türrahmen Montant supérieur Door frame top	409219
	(TR4)	24x54 1180	1	Türstufe Latte de finition bas Door frame bottom	409220
	(T1)	605x 1850	1	Tür Porte Doors	289014
	(T2)	605x 1850	1		
	(F)	850x 1530	2		409109



3



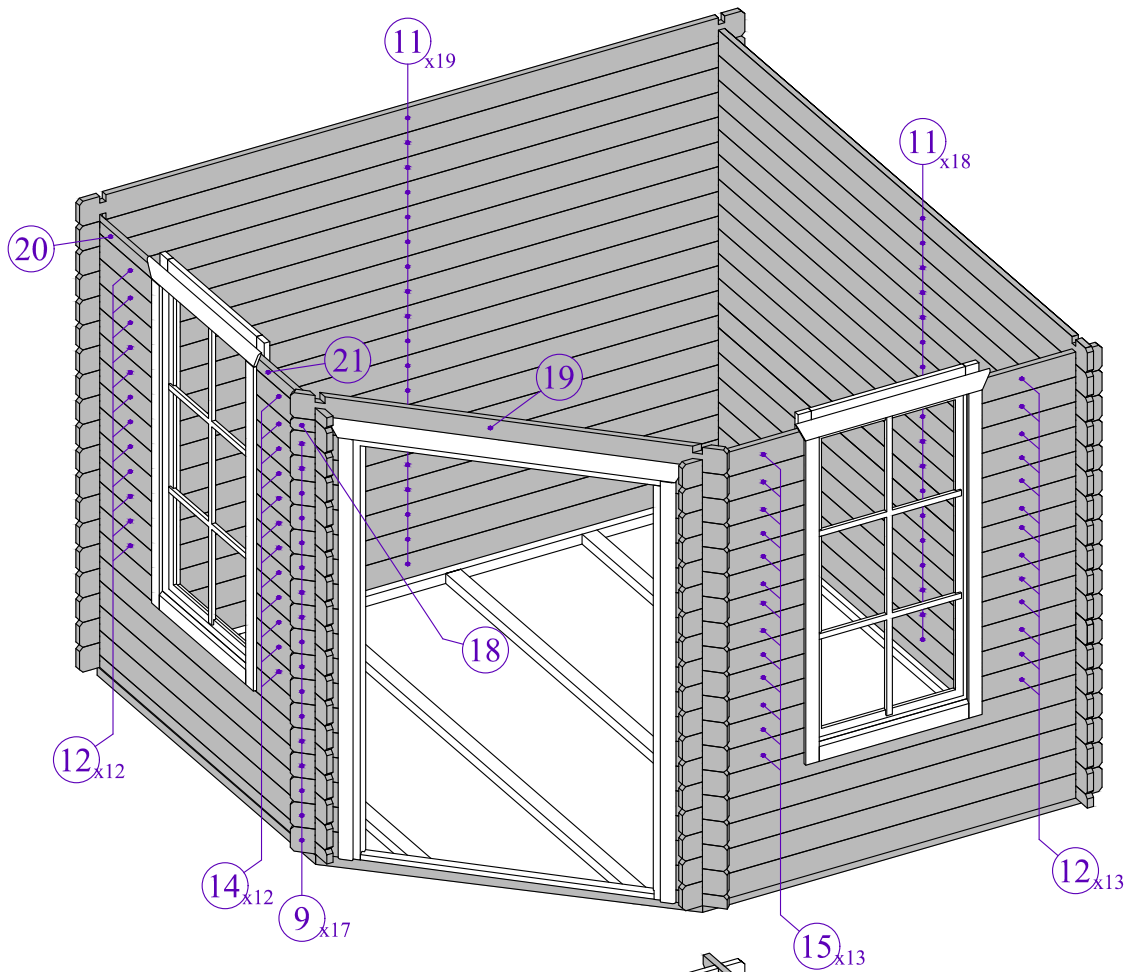
4



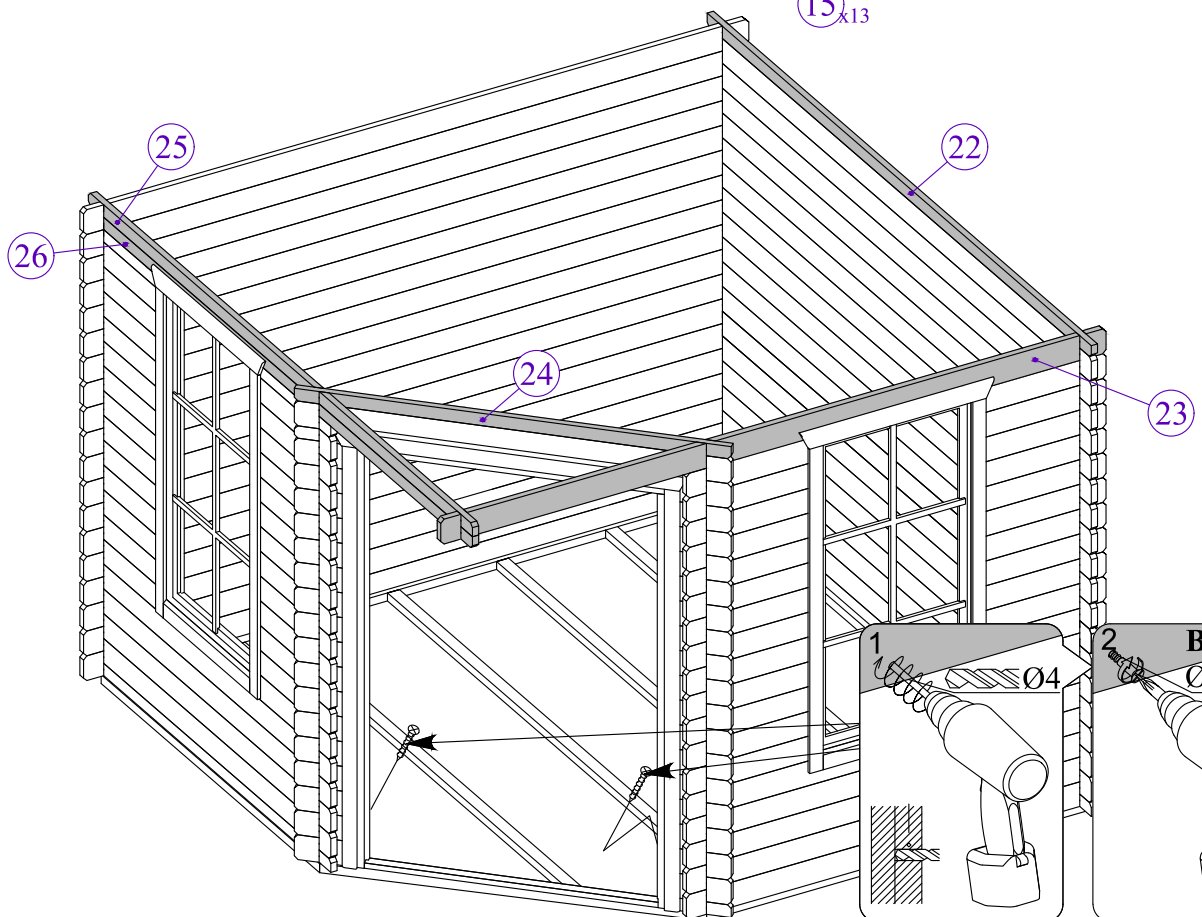
7 / 11
→ || ← 40mm

3,0 x 3,0

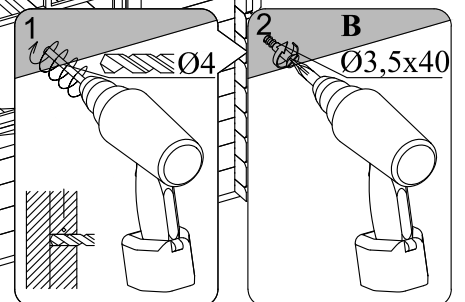
40022



5



6

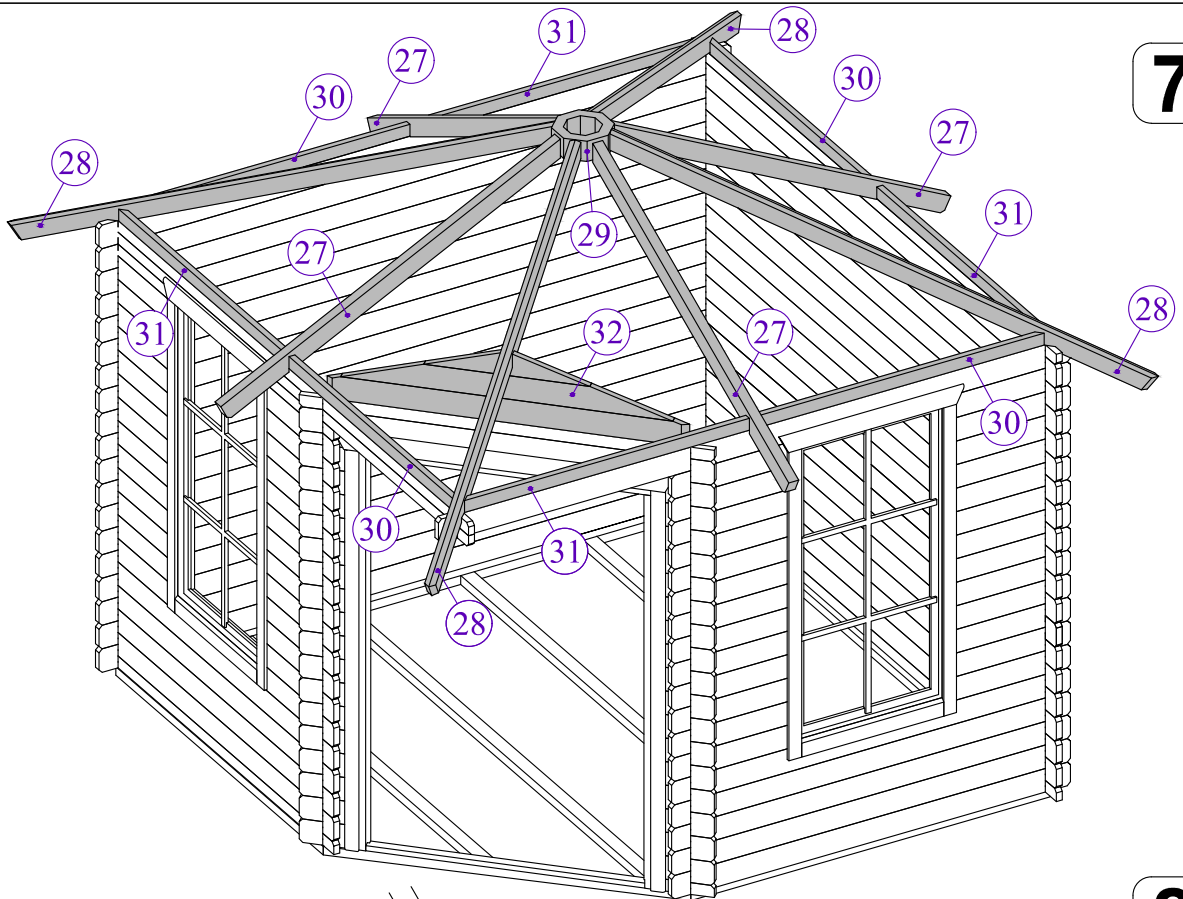


8 / 11
→||←40mm

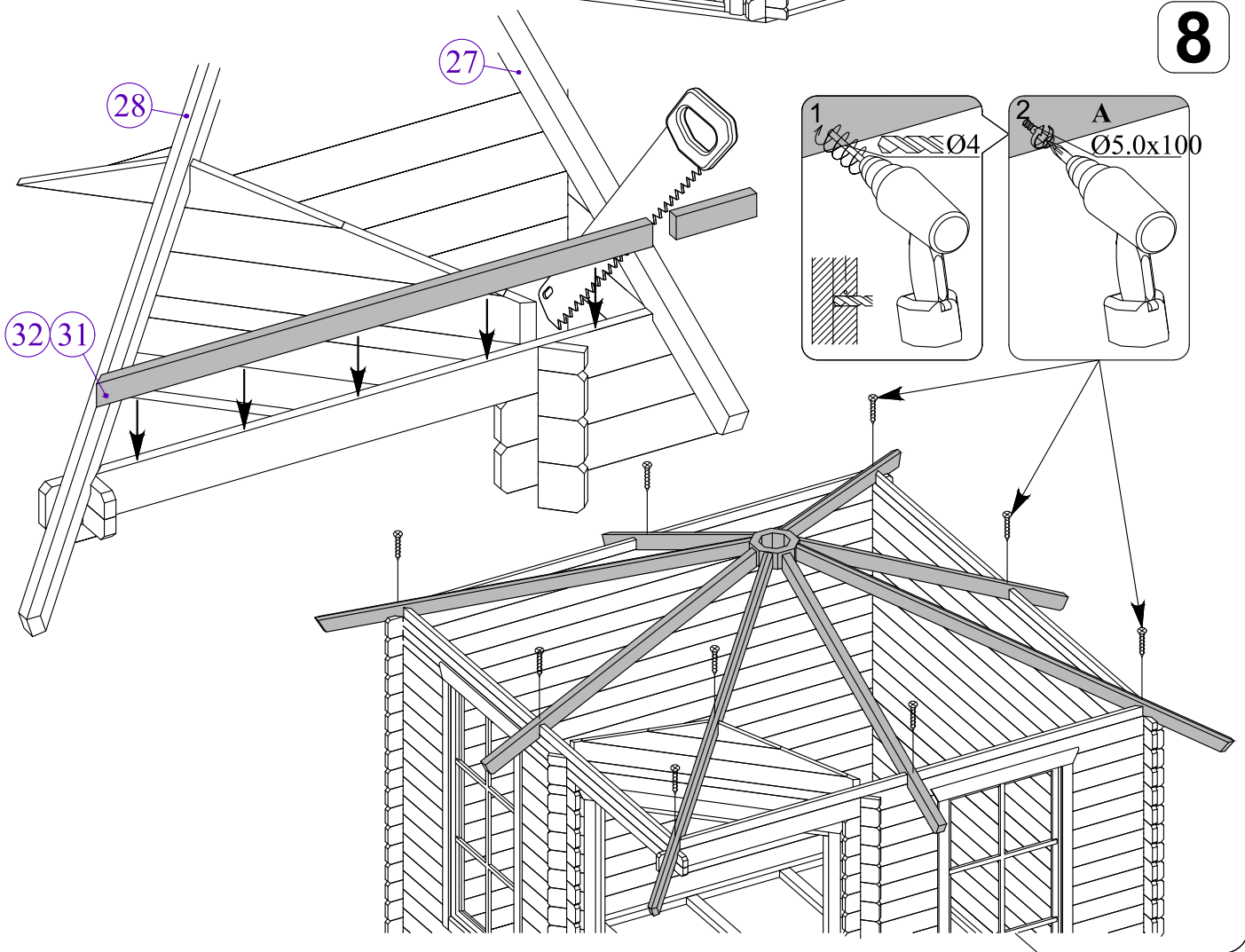
3,0 x 3,0

40022

7



8

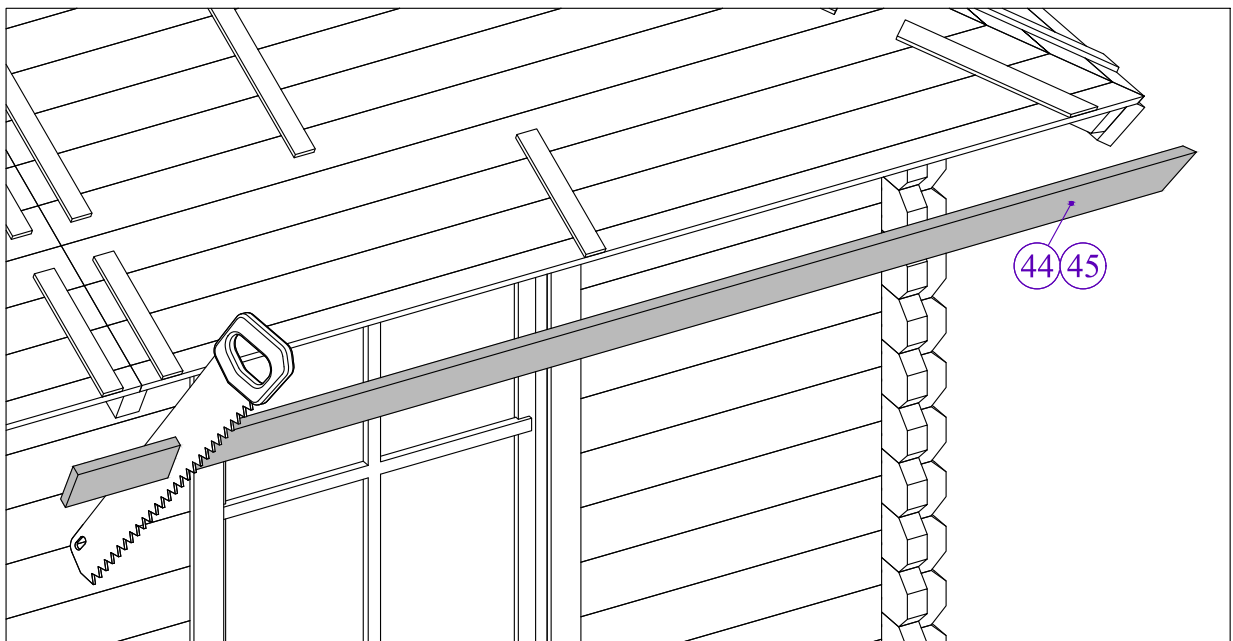
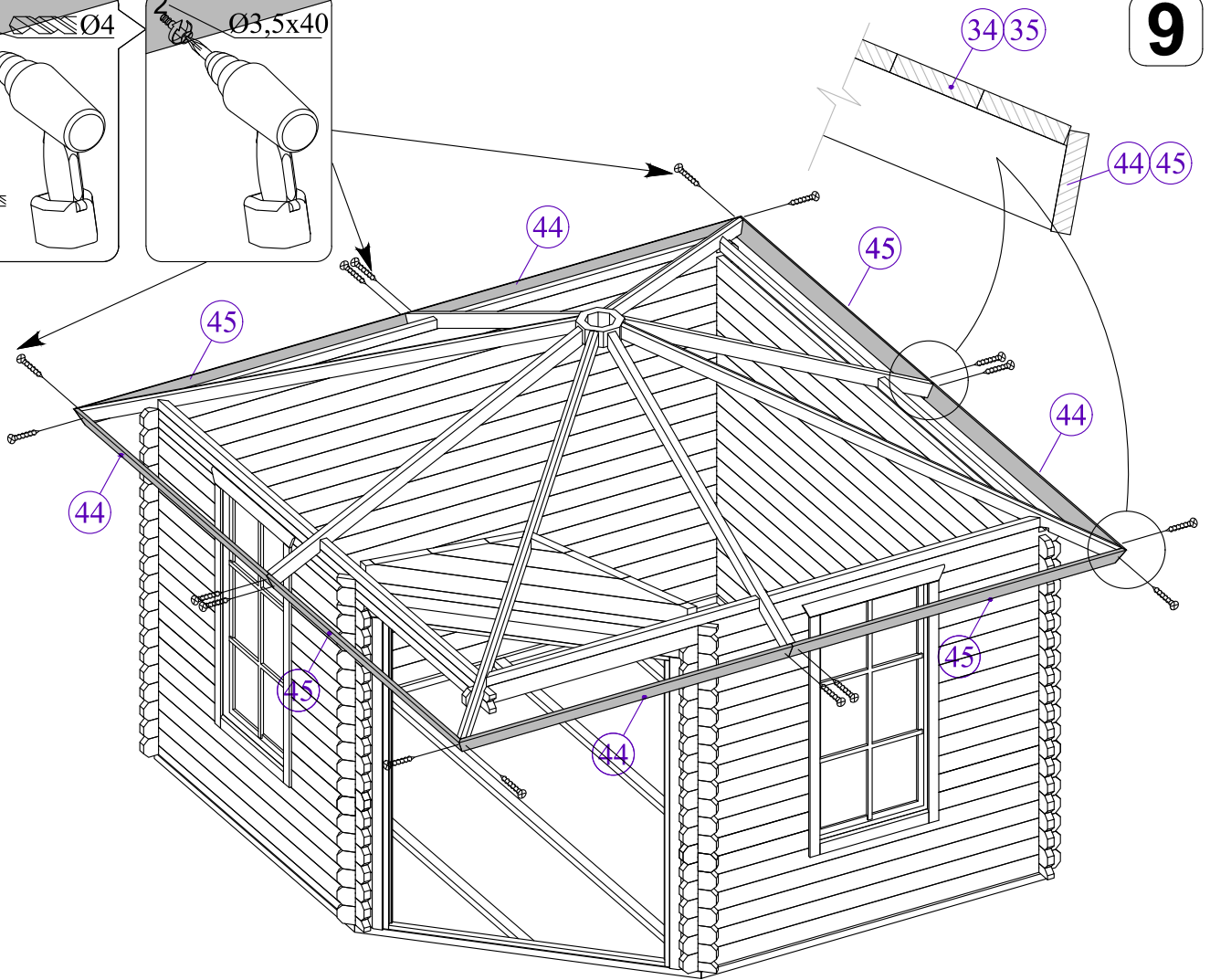
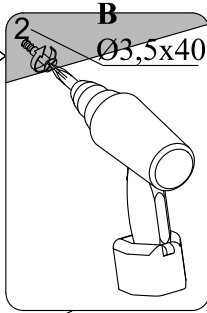
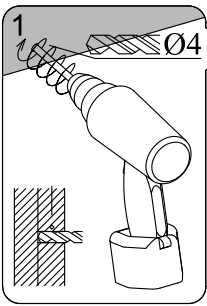


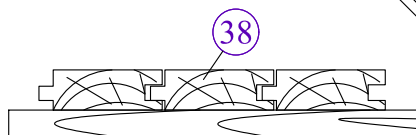
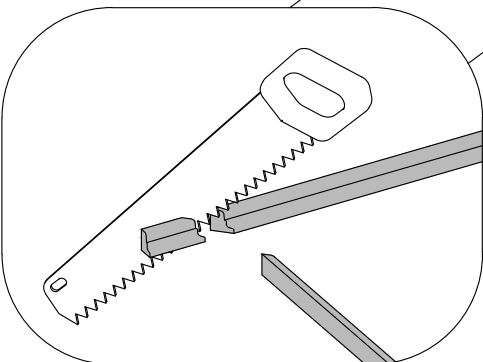
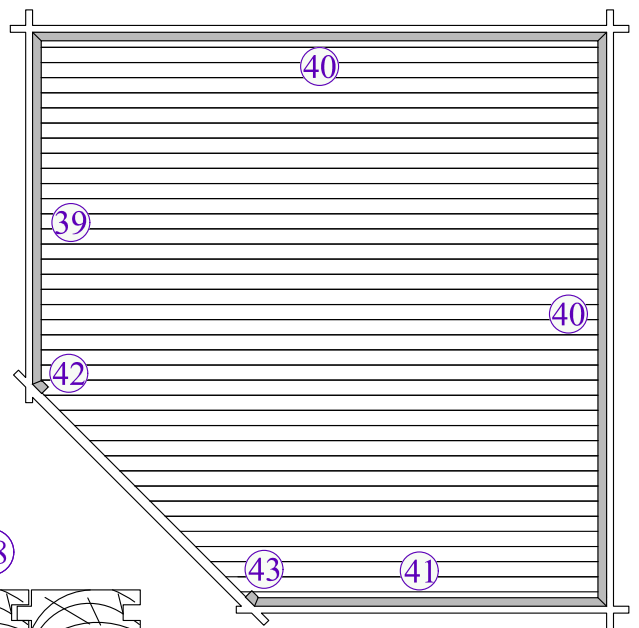
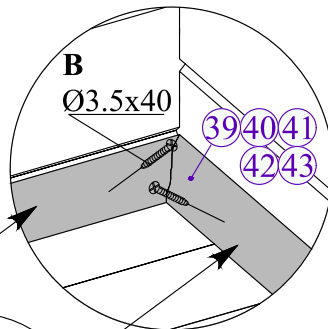
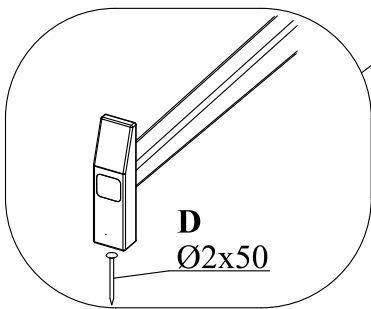
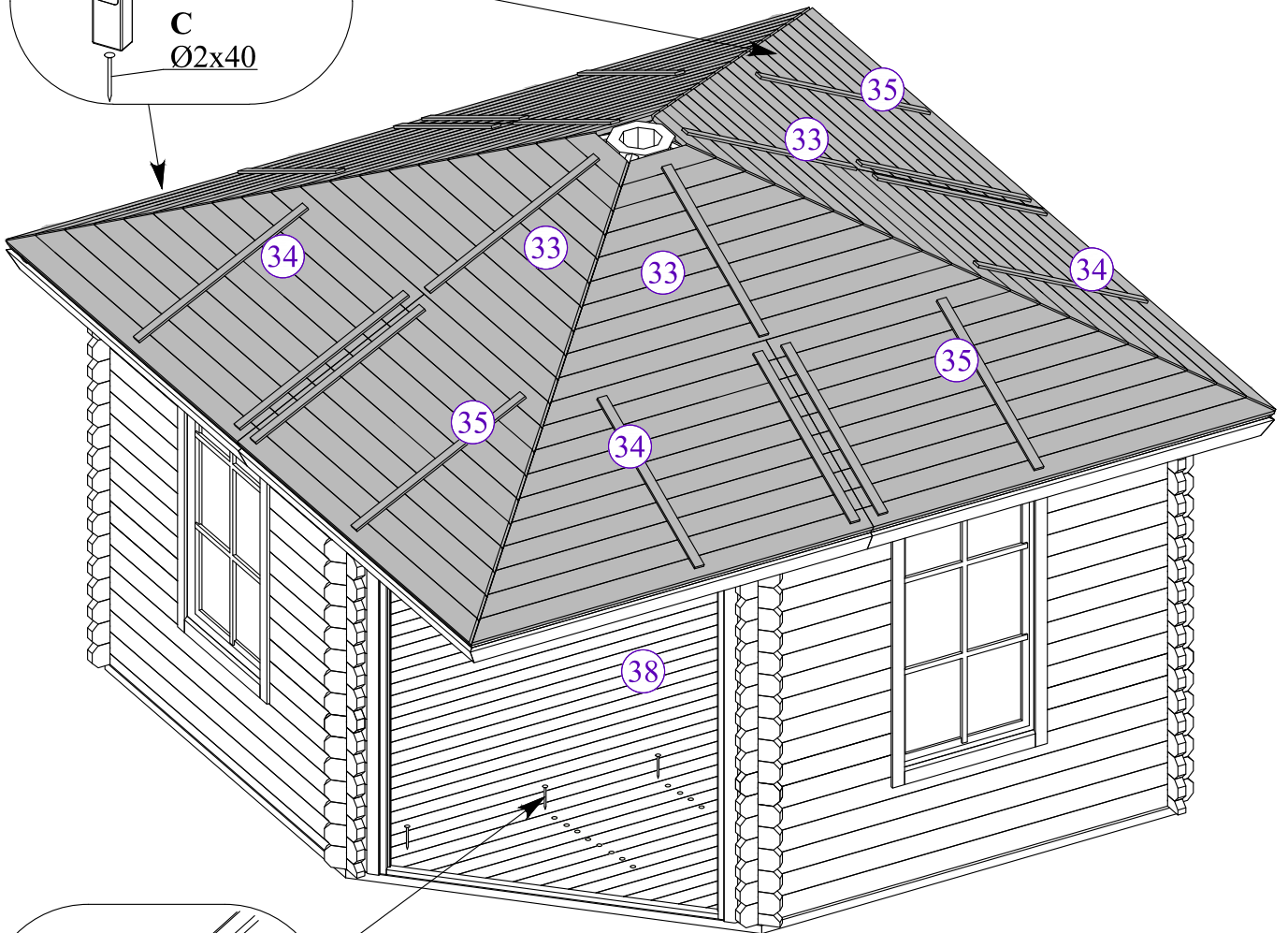
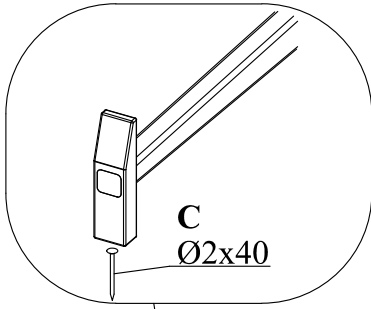
9 / 11
→ || ← 40mm

3,0 x 3,0

40022

9





11 / 11
→ || ← 40mm

3,0 x 3,0

40022

