

DE Fuß / Position

EN Foot / Position

NL Poot / Positie

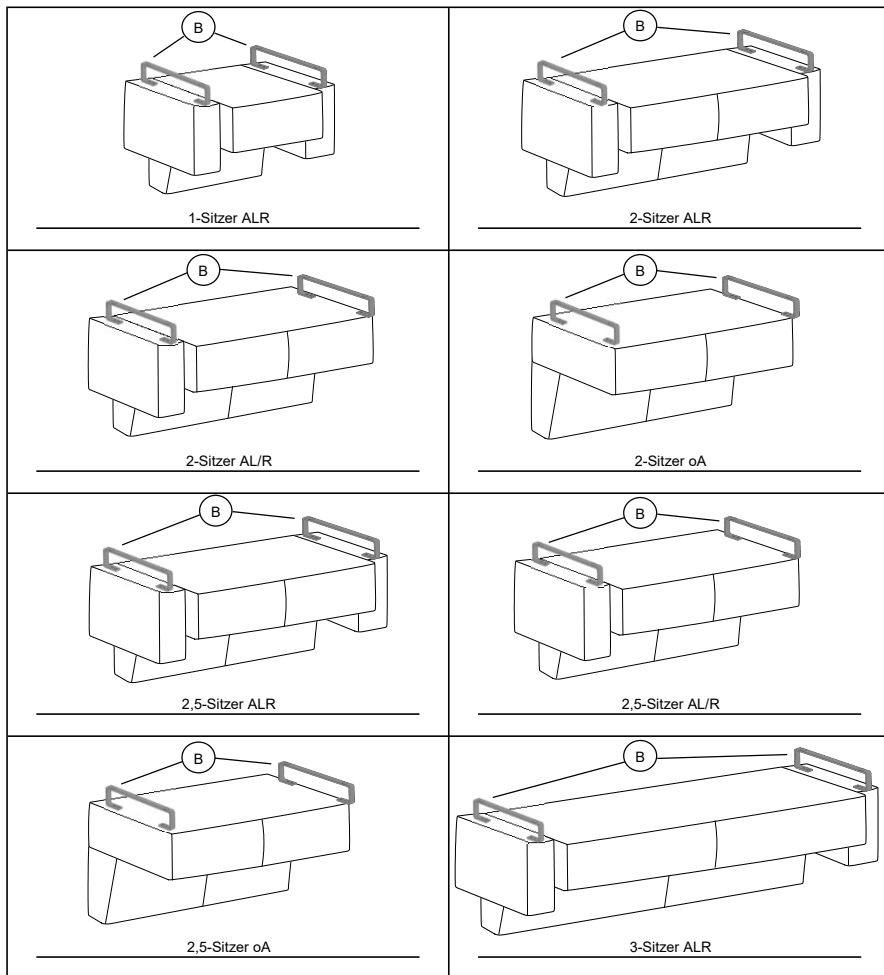
IT Piedi / Posizione

RU Ноги / Позиция

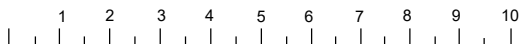
FR Pied / Position

ES Pie / Posición

TR Ayak / Pozisyon



(A) Höhe 200 mm	(B) Höhe 200 mm	(C) Höhe 200 mm	(D) Höhe 200 mm	(E) Höhe 200 mm	(F)	Modellnummer 35090
						Stand 11.05.2022
Kufe 255/256 Kundenseitig	Kufe 201/203 Kundenseitig	Kufe 259/260 Kundenseitig	Kufe 261/262 Kundenseitig	Fuß 257/258 Kundenseitig		Revision 00
						Verfasser MVI



DE Fuß / Position

EN Foot / Position

NL Poot / Positie

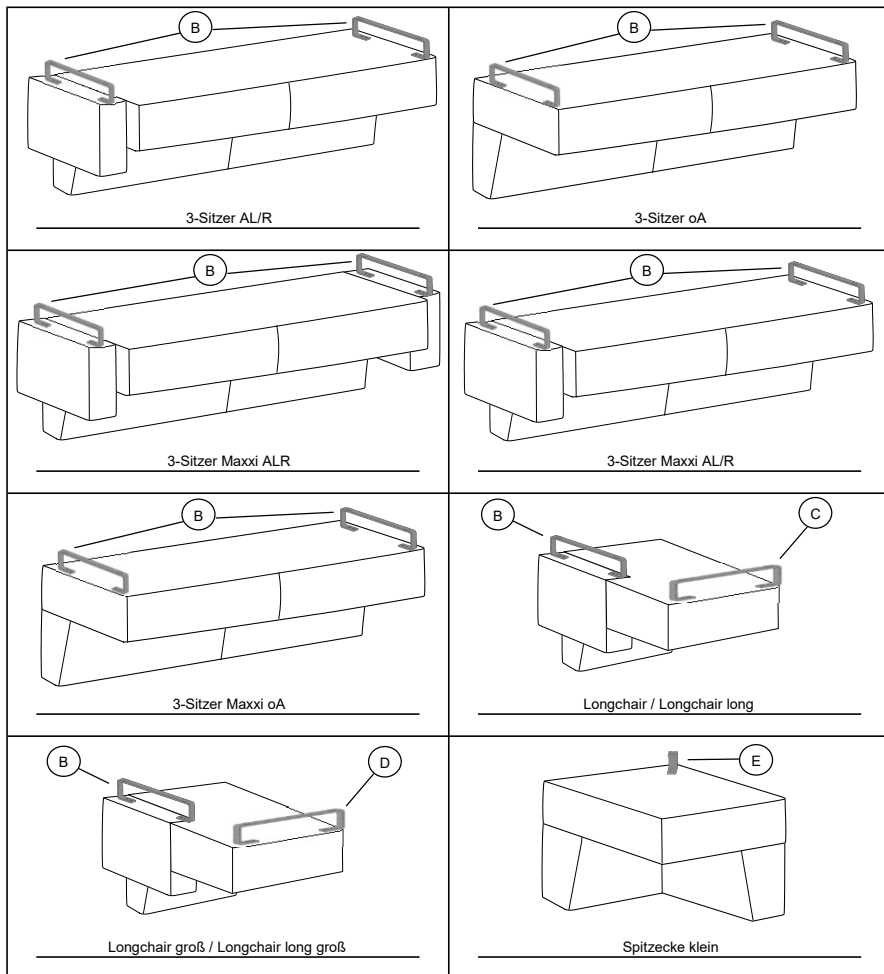
IT Piedi / Posizione

RU Ноги / Позиция

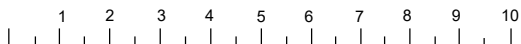
FR Pied / Position

ES Pie / Posición

TR Ayak / Pozisyon



(A) Höhe 200 mm	(B) Höhe 200 mm	(C) Höhe 200 mm	(D) Höhe 200 mm	(E) Höhe 200 mm	(F)	Modellnummer 35090
						Stand 11.05.2022
Kufe 255/256 Kundenseitig	Kufe 201/203 Kundenseitig	Kufe 259/260 Kundenseitig	Kufe 261/262 Kundenseitig	Fuß 257/258 Kundenseitig		Revision 00
						Verfasser MVI



DE Fuß / Position

EN Foot / Position

NL Poot / Positie

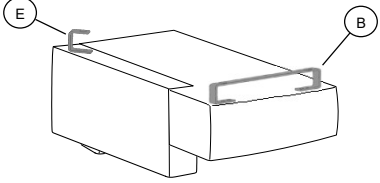
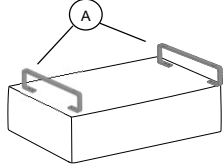
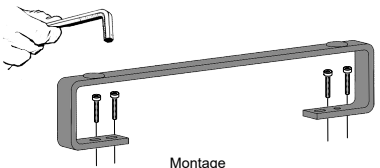
IT Piedi / Posizione






RU Ноги / Позиция

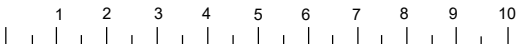
FR Pied / Position

ES Pie / Posición

TR Ayak / Pozisyon

 <p>E1AB / UBE</p>	 <p>Hockerbank</p>
<p>_____</p>	<p>_____</p>
<p>A Metallkufe 255 Chrom 640mm B Metallkufe 201 Chrom 840mm C Metallkufe 259 Chrom 980mm D Metallkufe 261 Chrom 1080mm E Metallfuss 257 Chrom</p>	<p>A Metallkufe 256 schwarz 640mm B Metallkufe 203 schwarz 840mm C Metallkufe 260 schwarz 980mm D Metallkufe 262 schwarz 1080mm E Metallfuss 258 schwarz</p>
 <p>Montage</p>	<p>_____</p>

A	Höhe 200 mm	B	Höhe 200 mm	C	Höhe 200 mm	D	Höhe 200 mm	E	Höhe 200 mm	F	Modellnummer 35090
											Stand 11.05.2022
	Kufe 255/256 Kundenseitig	Kufe 201/203 Kundenseitig	Kufe 259/260 Kundenseitig	Kufe 261/262 Kundenseitig	Fuß 257/258 Kundenseitig						Revision 00
											Verfasser MVI



30.11.2011

Stand

00

Revision

VHÖ

Verfasser

1 / 1

Seite(n)

Bedienungsanleitung Elementverbinder

Bezeichnung

FOB_MO_0004

lfd. Nr.

