



**WARNING!**

Adults assembly required.  
During assembly, keep all parts away from children.  
Check regularly to ensure all fasteners are tight.



**WARNUNG!**

Die Montage ist von Erwachsenen durchzuführen.  
Halten Sie während der Montage alle Teile von Kindern fern.  
Überprüfen Sie regelmäßig den festen Sitz der Schrauben.



**Attention !**

Montage à effectuer par des adultes.  
Pendant le montage, tenez les éléments éloignés des enfants.  
Vérifiez régulièrement que toutes les vis soient serrées.



**¡Atención!**

El montaje debe ser llevado a cabo por adultos.  
Durante dicho montaje, mantenga las piezas lejos del alcance de los niños.  
Verifique con regularidad que todos los tornillos están bien fijados.

Parts List/Stückliste/Parts List/Listado de piezas:

Carton A Karton A Carton A Caja A

<b>A</b>  2pcs	<b>J</b>  2pcs	<b>M</b>  4pcs	<b>K</b>  1pc	<b>G</b>  480x480x50mm 4pcs			
<b>G1</b>  4pcs	<b>F</b>  2pc	<b>U</b>  1pc	<b>P1</b>  M6x50 4pcs	<b>P2</b>  M6x45 8pcs			
<b>P3</b>  M6x40 36pcs	<b>P4</b>  M6x35 16pcs	<b>P5</b>  M6x15 24pcs	<b>Q1</b>  8pcs	<b>Q2</b>  M6 92pcs	<b>R</b>  M6 4pcs	<b>L</b>  1pc	<b>S</b>  1pc

Carton B Karton B Carton B Caja B

<b>C1</b>  4pcs	<b>C2</b>  4pc	<b>D</b>  4pc	<b>H</b>  8pcs
-----------------------	----------------------	---------------------	----------------------

Carton C Karton C Carton C Caja C

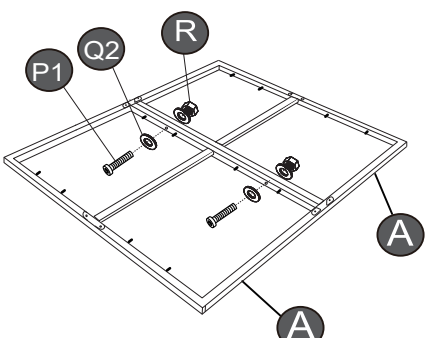
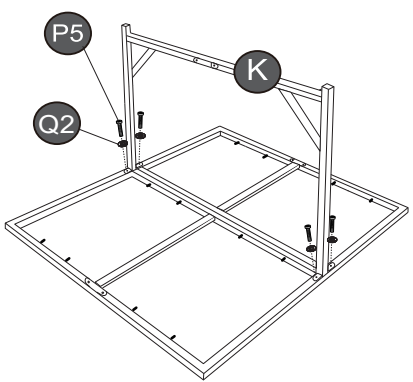
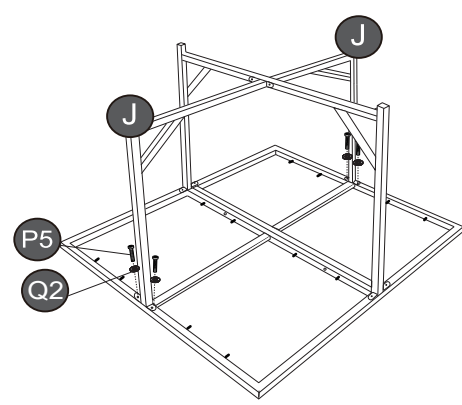
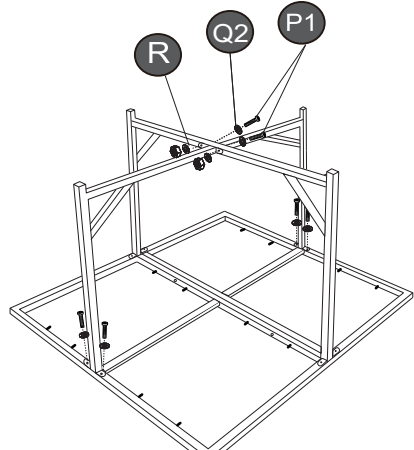
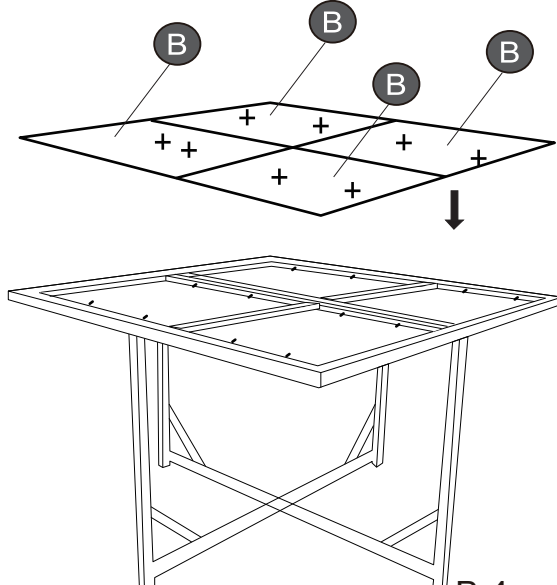
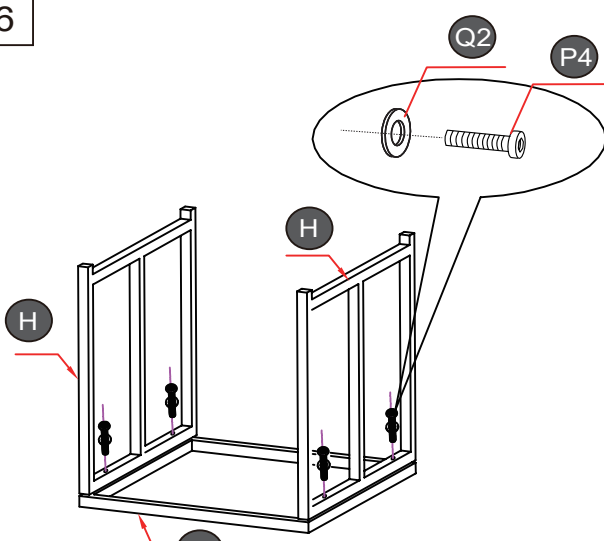
<b>E</b>  4pcs	<b>F</b>  2pc	<b>N</b>  480x420x50mm 4pc	<b>O</b>  410x410x50mm 4pc	<b>I</b>  4pc
		<b>N1</b>  480x420x50mm 4pc	<b>O1</b>  410x410x50mm 4pc	

Carton D Karton D Carton D Caja D

<b>B</b>  505x493x5mm 4pcs
-------------------------------------

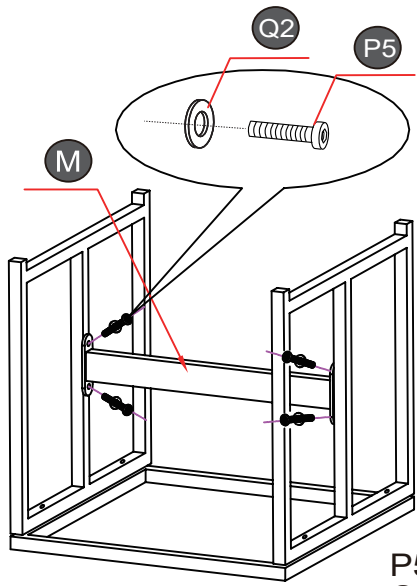
RETAIN FOR FUTURE REFERENCE  
FÜR KÜNFTIGE VERWENDUNG AUFBEWAHREN  
A CONSERVER POUR UNE UTILISATION FUTURE  
CONSERVESE PARA UNA FUTURA UTILIZACIÓN  
ANTES DE UTILIZAR EL ARTÍCULO POR PRIMERA VEZ

Assembly/Montage/Assemblage/Montaje:

<p>1</p>  <p>P1:2pcs Q2:4pcs R :2pcs</p>	<p>2</p>  <p>P5:4pcs Q2:4pcs</p>
<p>3</p>  <p>P5:4pcs Q2:4pcs</p>	<p>4</p>  <p>P1:2pcs Q2:4pcs R :2pcs</p>
<p>5</p>  <p>B:4pcs</p>	<p>6</p>  <p>P4:4pcsx4 Q2:4pcsx4</p>

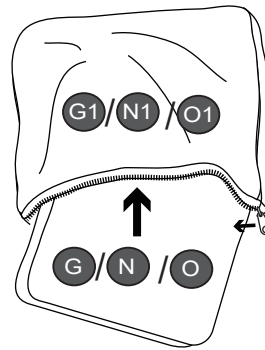
Tight all the screws to 60% first then tight to 100%.  
 Während der Montage alle Schrauben zuerst 60% anziehen, dann zu 100%.  
 Serrez toutes les vis à 60% d'abord puis serrez à 100%.  
 En primer lugar, apriete todos los tornillos al 60%, y luego al 100%.

7

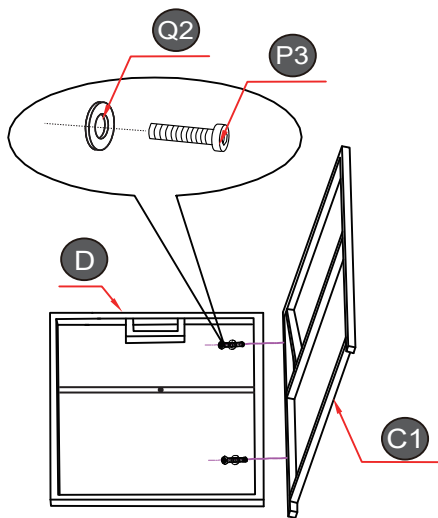


P5:4pcsx4  
Q2:4pcsx4

8

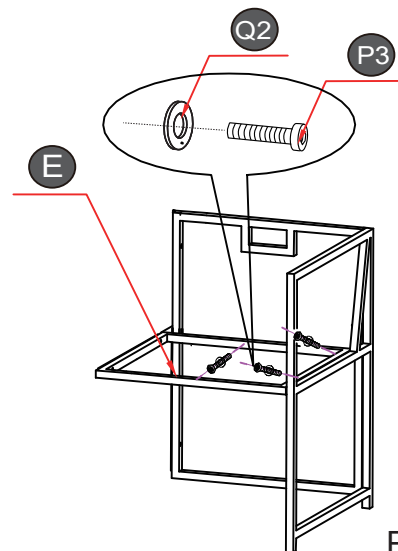


9



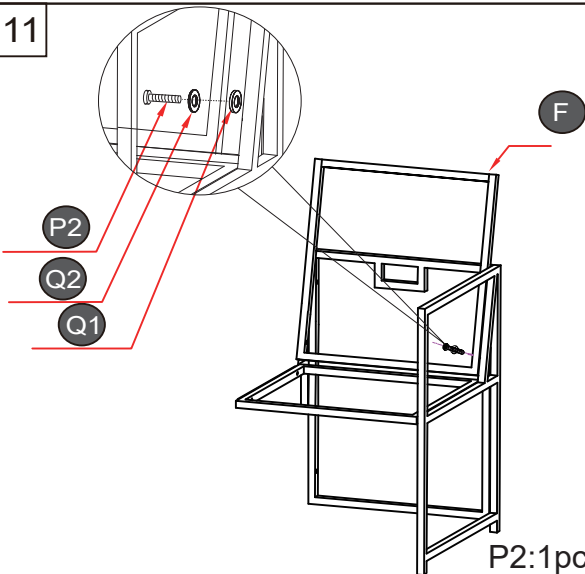
P3:2pcsx4  
Q2:2pcsx4

10



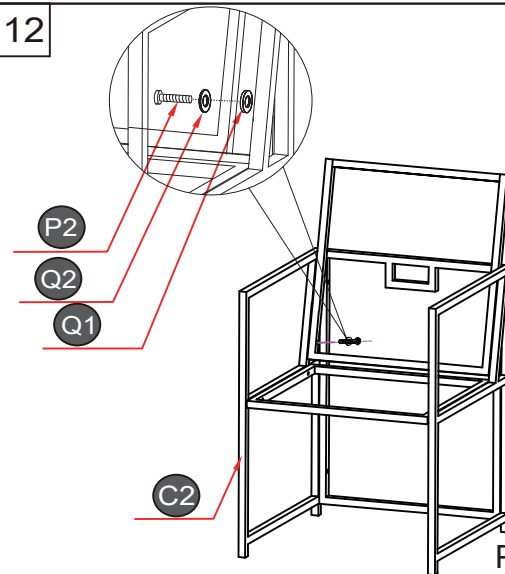
P3:3pcsx4  
Q2:3pcsx4

11



P2:1pcx4  
Q1:1pcx4  
Q2:1pcx4

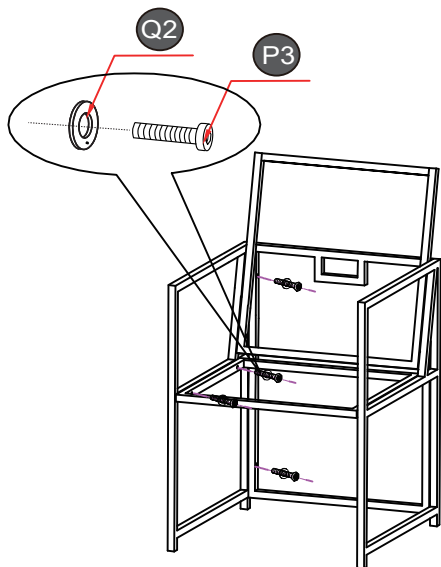
12



P2:1pcx4  
Q1:1pcx4  
Q2:1pcx4

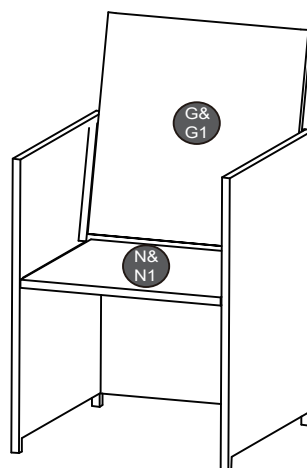
Tight all the screws to 60% first then tight to 100%.  
 Während der Montage alle Schrauben zuerst 60% anziehen, dann zu 100%.  
 Serrez toutes les vis à 60% d'abord puis serrez à 100%.  
 En primer lugar, apriete todos los tornillos al 60%, y luego al 100%.

13

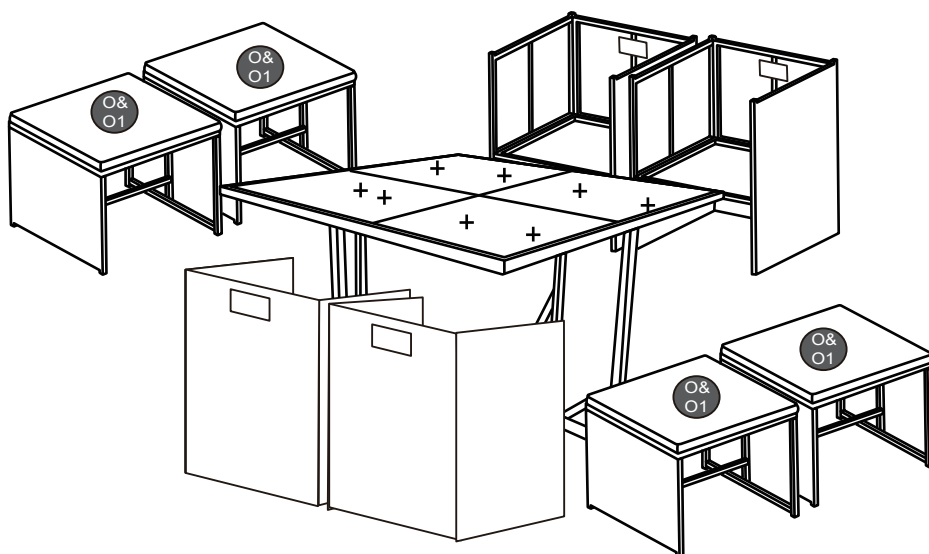
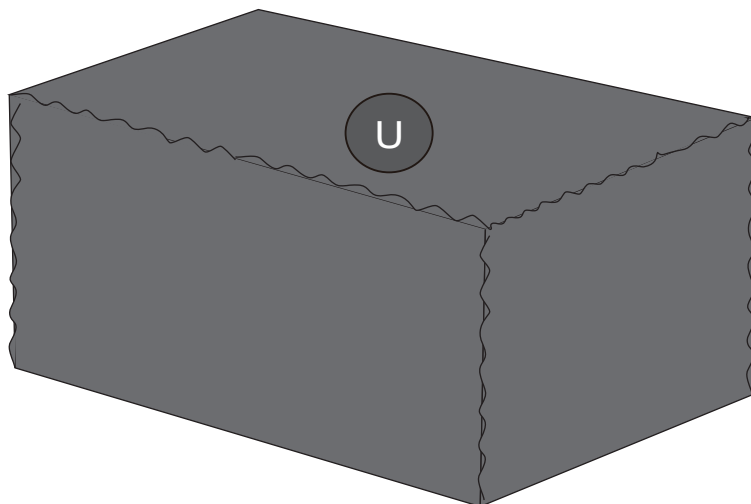


P3:4pcsx4  
Q2:4pcsx4

14



15



Tight all the screws to 60% first then tight to 100%.  
Während der Montage alle Schrauben zuerst 60% anziehen, dann zu 100%.  
Serrez toutes les vis à 60% d'abord puis serrez à 100%.  
En primer lugar, apriete todos los tornillos al 60%, y luego al 100%.