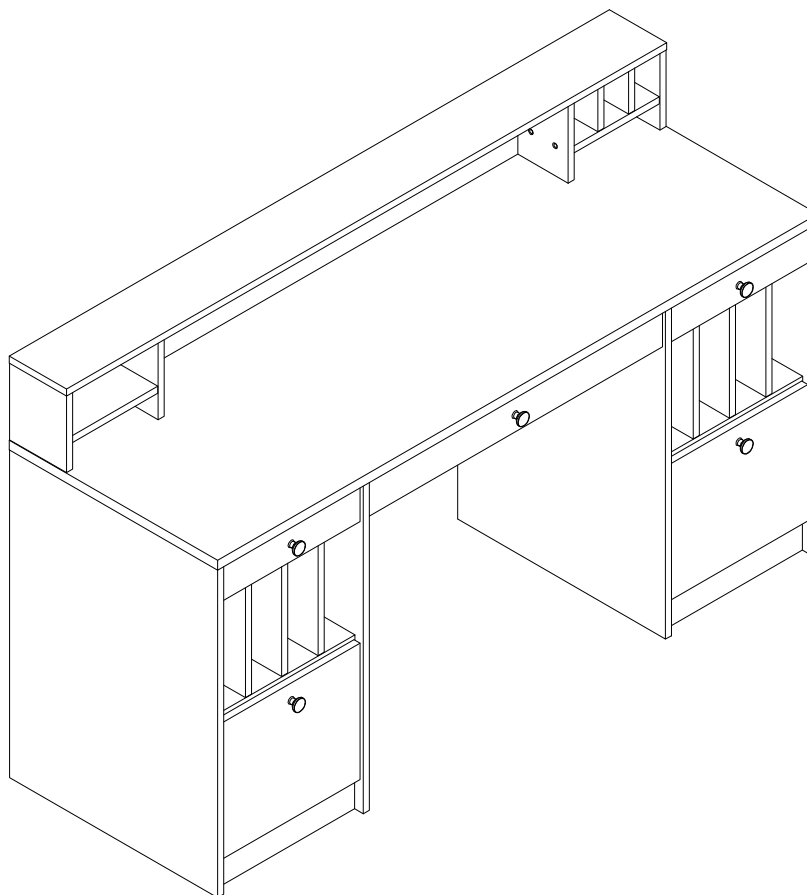
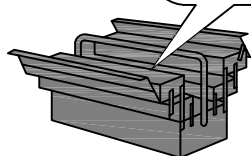
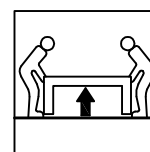
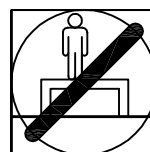
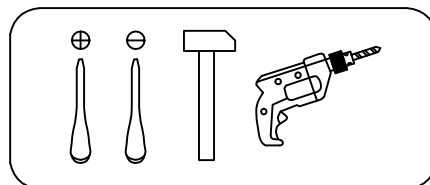


Art. Nr. 4273 9423 / 6486 9064 / 9106 2159

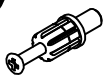


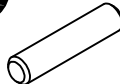







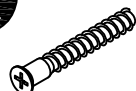





LKZ 41164



- | | |
|---|-------------------------------------|
| (D) Montageanleitung | (GB) Assembly instructions |
| (FR) Notice de montage | (IT) Istruzioni di montaggio |
| (NL) Handleiding voor de montage | (PL) Instrukcja montazu |
| (CZ) Montážní návod | (SK) Návod na montáž |
| (HU) Szerelési útmutató | (RO) Instrukțiuni de montaj |
| (TR) Montaj talimati | (RU) Инструкция по монтажу |



0
10
20
30
40
50
60
70
80
90
100

A 090913 7x32 x72 	B 000146 15x12 x50 	C 090912 15x10 x22 	D 000151 8x35 x82 	E 201190 x5 	F 013794 M4x22 x5 
G 013859 8x40 x1 	H 082609 4.5x75 x1 	I 167333 L450 x5 	J 000767 3x13 x30 	K 235593 6x8 x20 	L 101608 7x50 x38 
M 135021 x20 	N 000759 3x20 x24 	O 230041 22x16 x8 	P 100640 20x0.5 x10 	R 238968 Places of Style x1 	

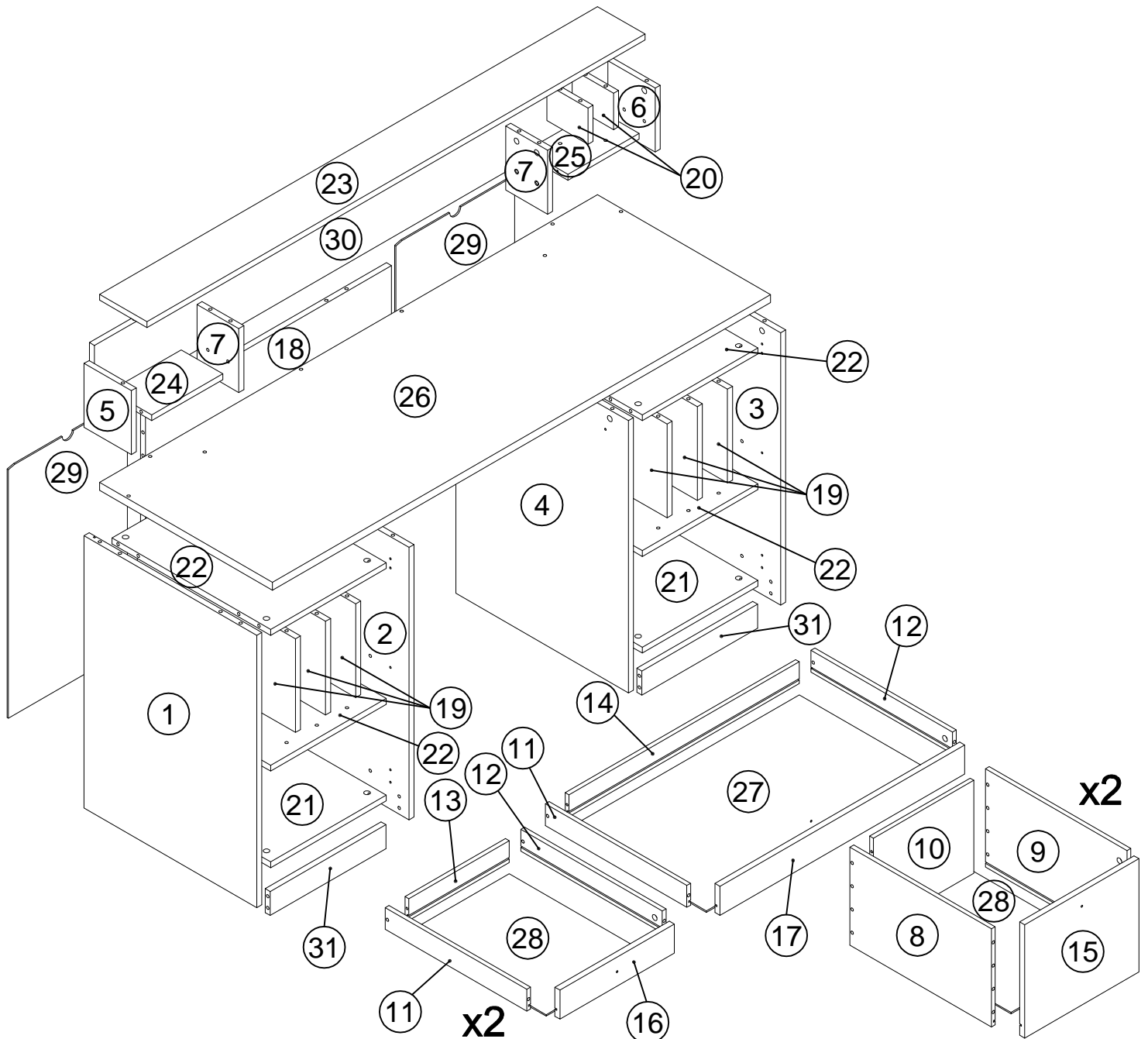
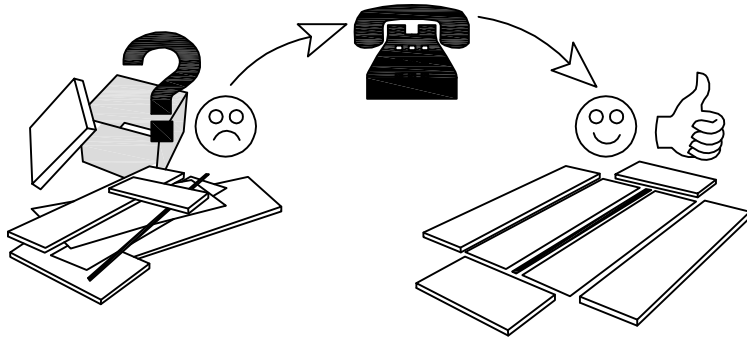
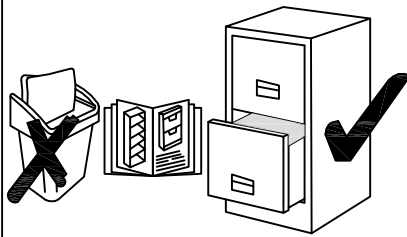
N	Size/MaB (mm)	Qty	✓	N	Size/MaB (mm)	Qty	✓
1	750x549x16	1		17	778x80x16	1	
2	750x549x16	1		18	782x400x16	1	
3	750x549x16	1		19	258x503x16	6	
4	750x549x16	1		20	100x131x16	2	
5	176x150x16	1		21	504x368x16	2	
6	176x150x16	1		22	504x368x16	4	
7	176x133x16	2		23	1584x151x16	1	
8	450x270x12	2		24	226x132x16	1	
9	450x270x12	2		25	226x132x16	1	
10	319x270x12	2		26	1584x550x22	1	
11	450x60x12	3		27	743x447x3	1	
12	450x60x12	3		28	447x329x3	4	
13	319x60x12	2		29	689x378x3	2	
14	733x60x12	1		30	1550x176x16	1	
15	364x312x16	2		31	368x66x16	2	
16	364x80x16	2					

Service - Dienstverlening - Serwis - Servis - Сервисная служба




Name - Naam - Nazwa - Isim - Название

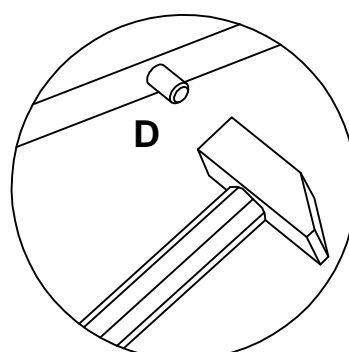
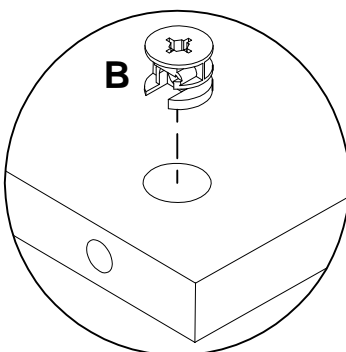
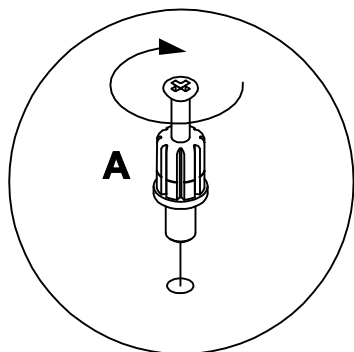
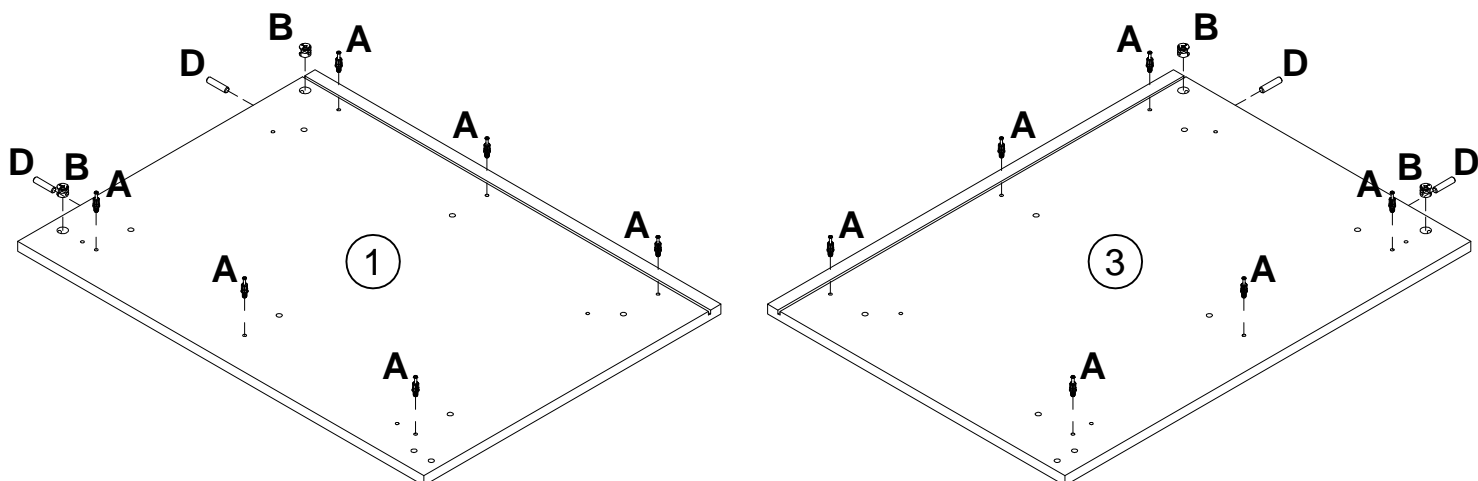
Nr. - No. - Номер

Typ - Type - Тип - Тип






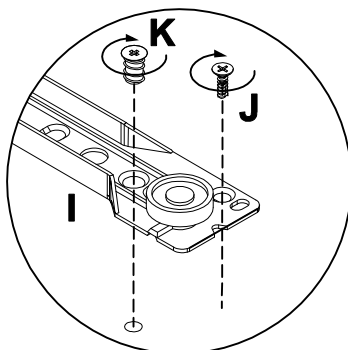
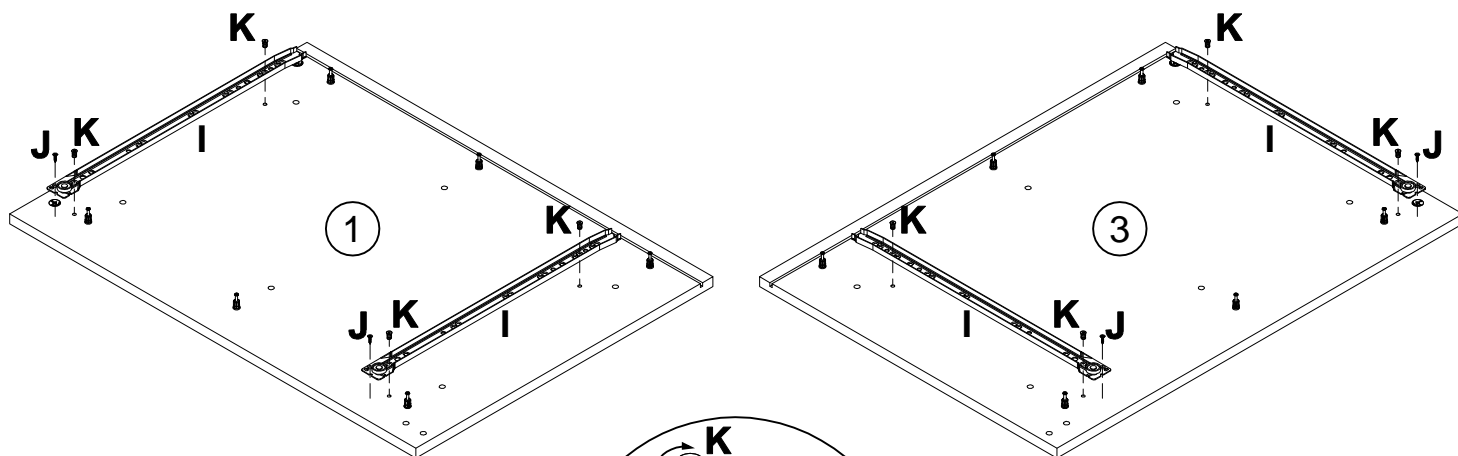
1

A 090913	 7x32 x12	B 000146	 15x12 x4	D 000151	 8x35 x4
--------------------	--	--------------------	--	--------------------	---






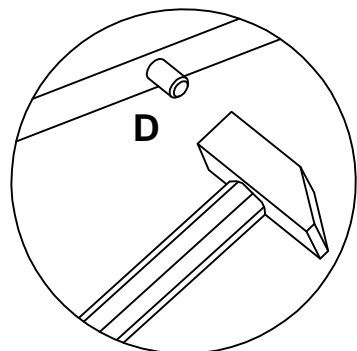
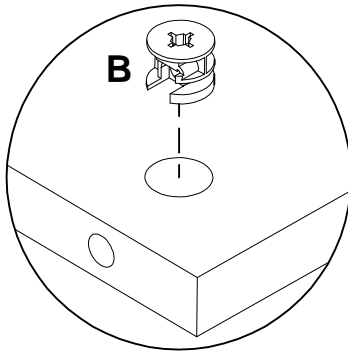
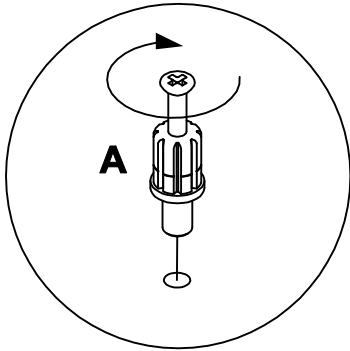
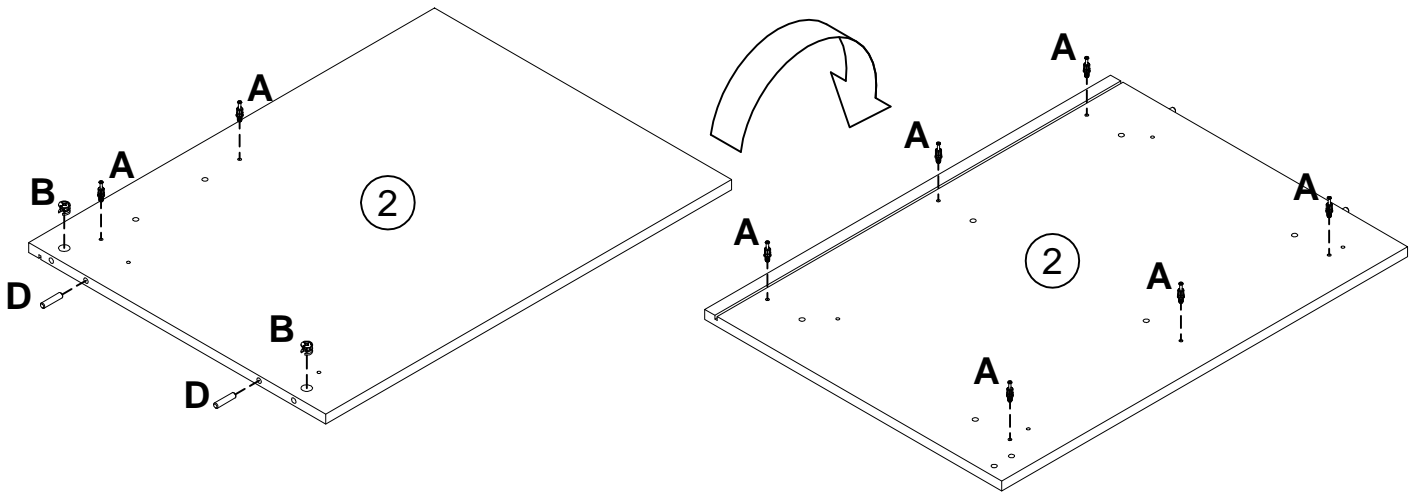
2

I 167333	 L450 x4	J 000767	 3x13 x4	K 235593	 6x8 x8
--------------------	---	--------------------	---	--------------------	--






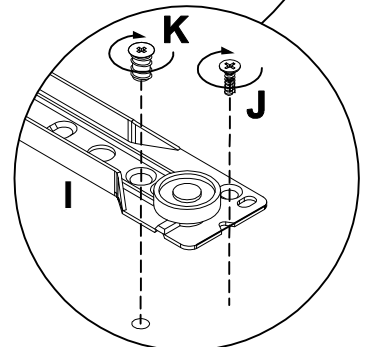
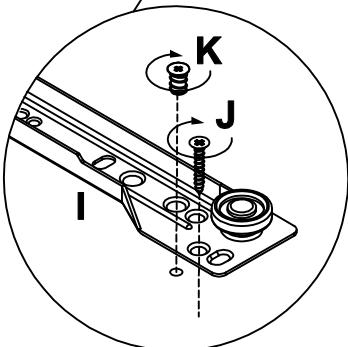
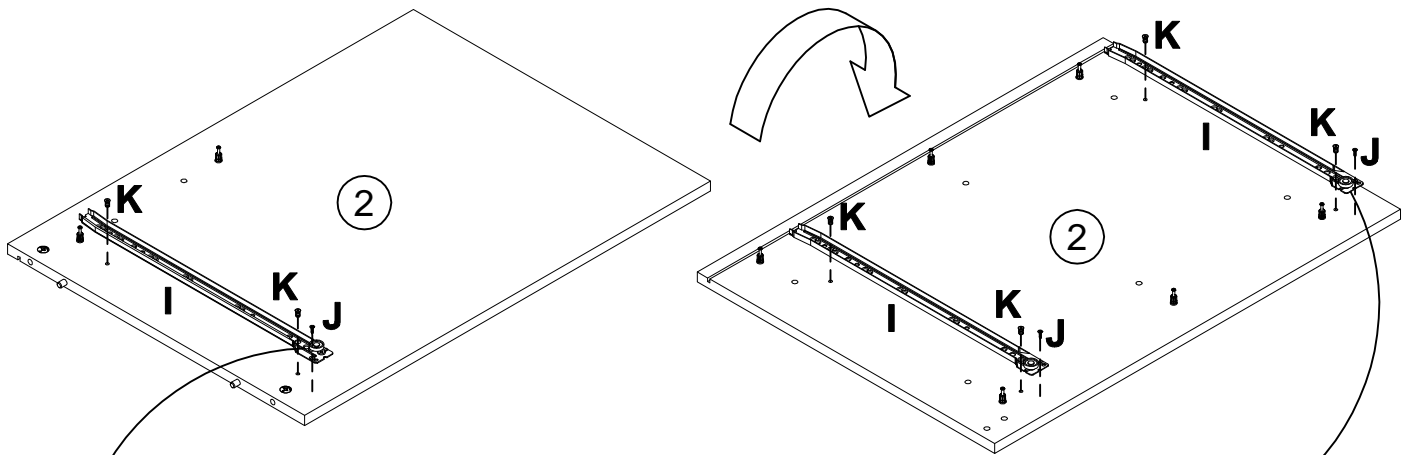
3

A 090913  7x32 x8	B 000146  15x12 x2	D 000151  8x35 x2
---	--	---






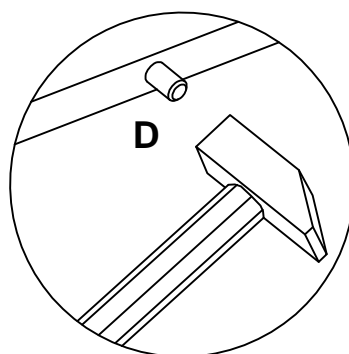
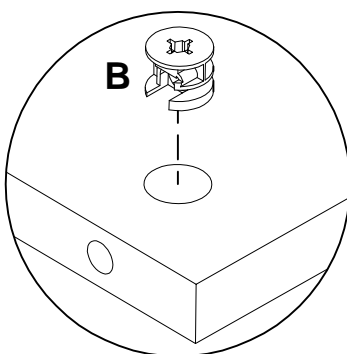
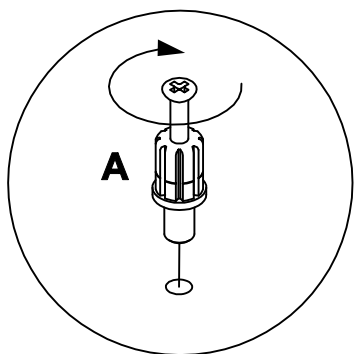
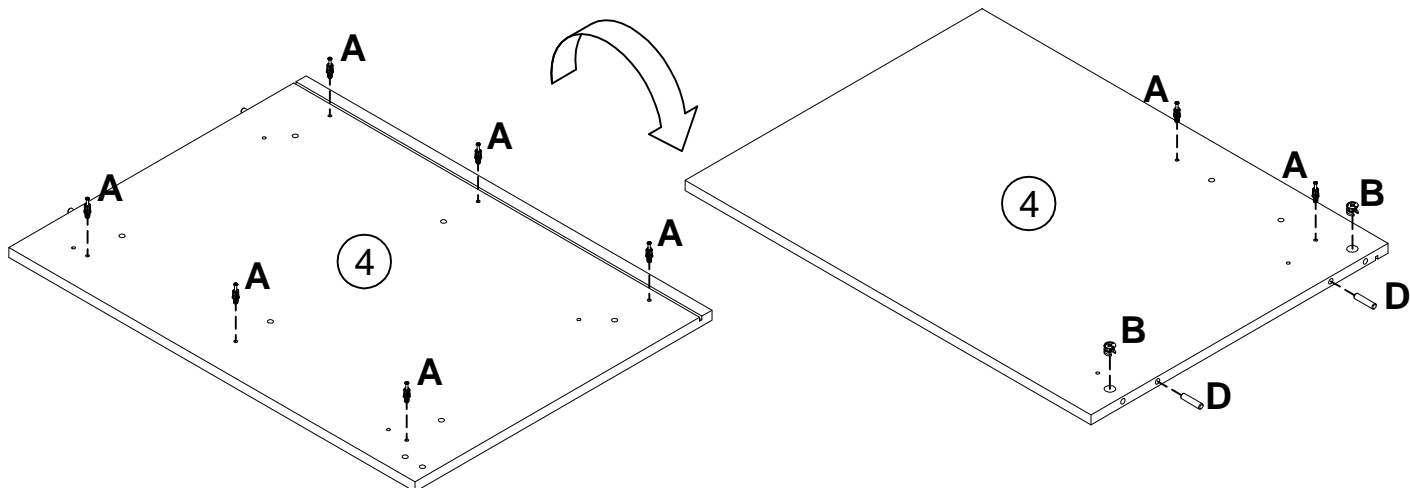
4

I 167333  L450 x3	J 000767  3x13 x3	K 235593  6x8 x6
---	---	--






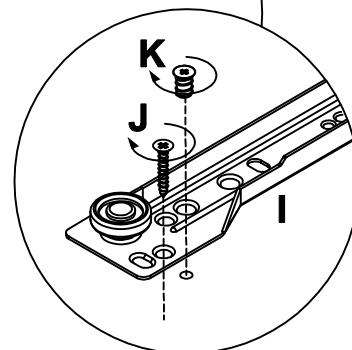
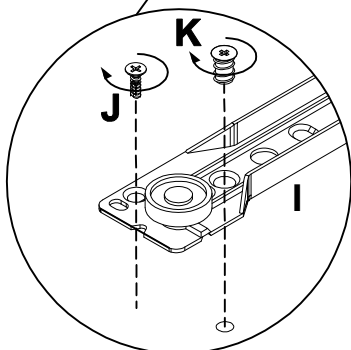
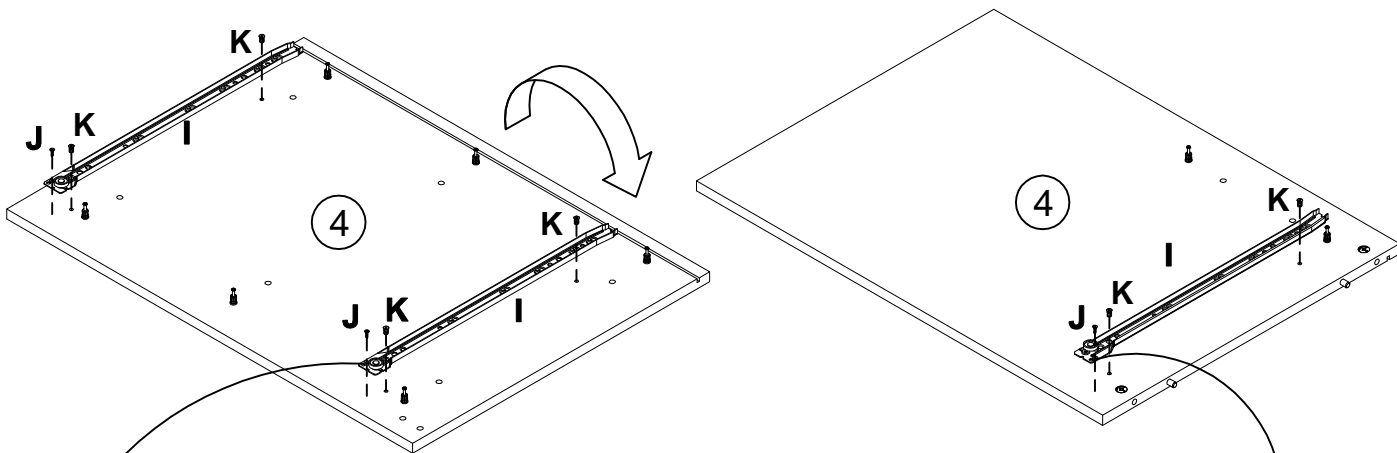
5

A 090913  7x32 x8	B 000146  15x12 x2	D 000151  8x35 x2
--	---	--

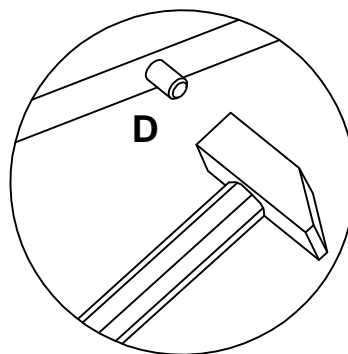
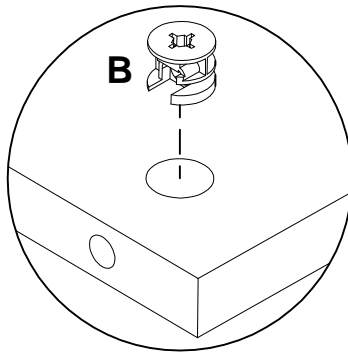
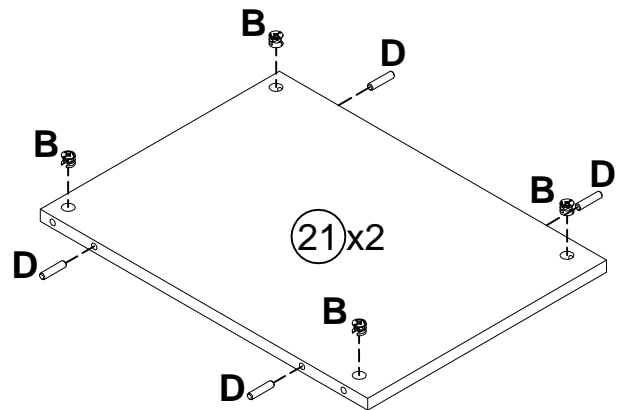
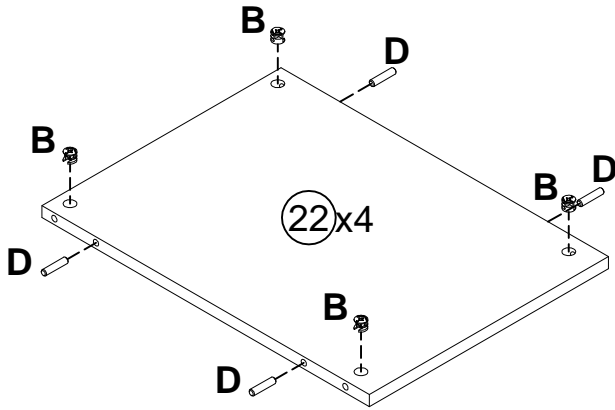
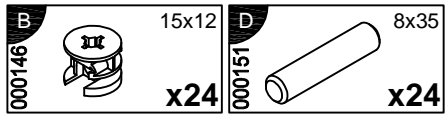


6

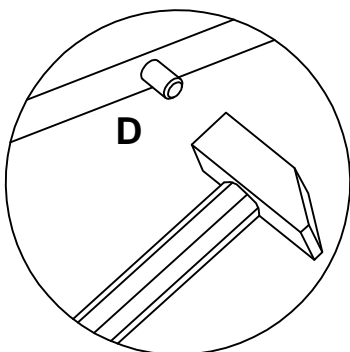
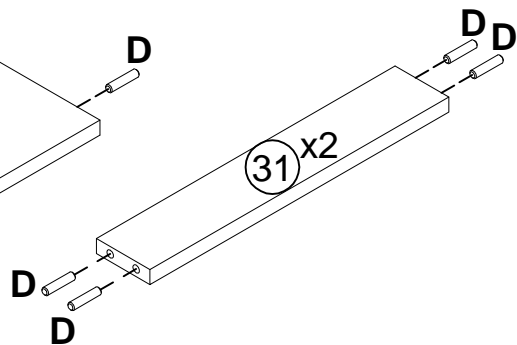
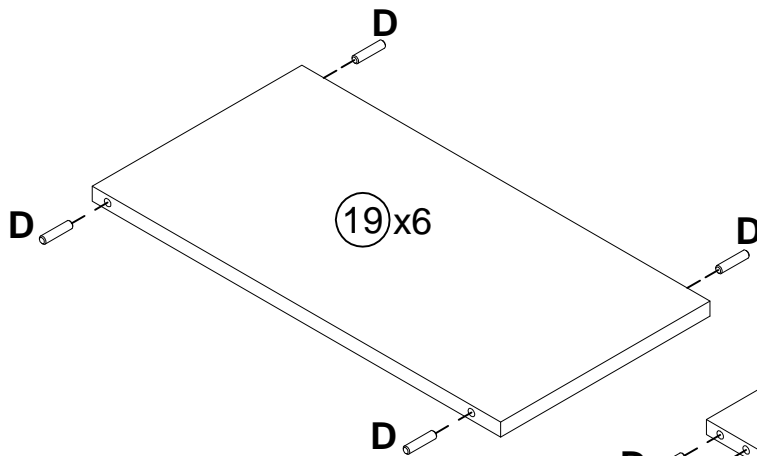
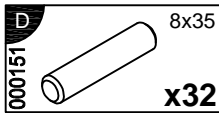
I 167333  L450 x3	J 000767  3x13 x3	K 235593  6x8 x6
---	---	--



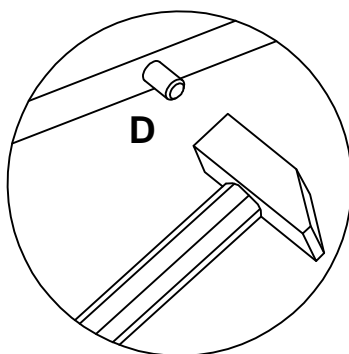
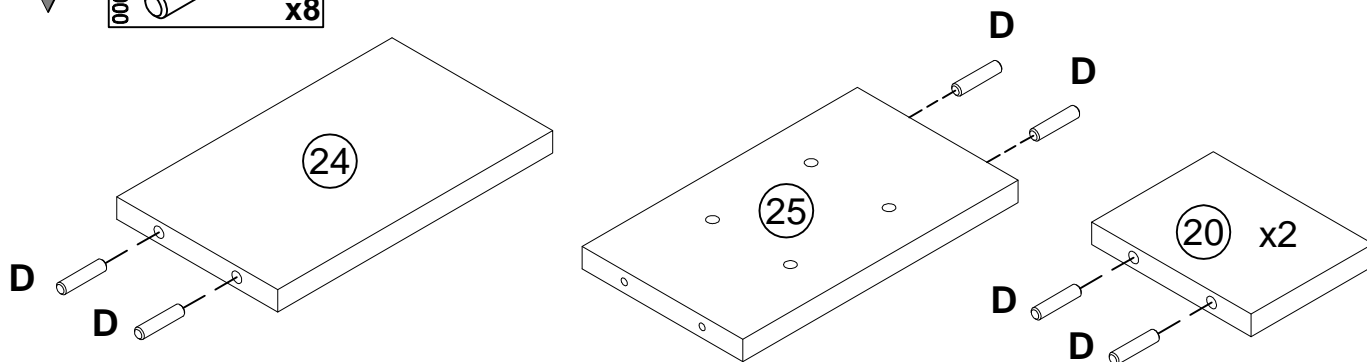
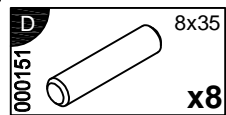
7



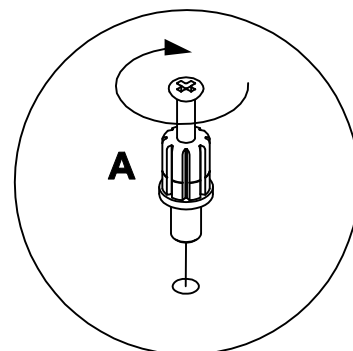
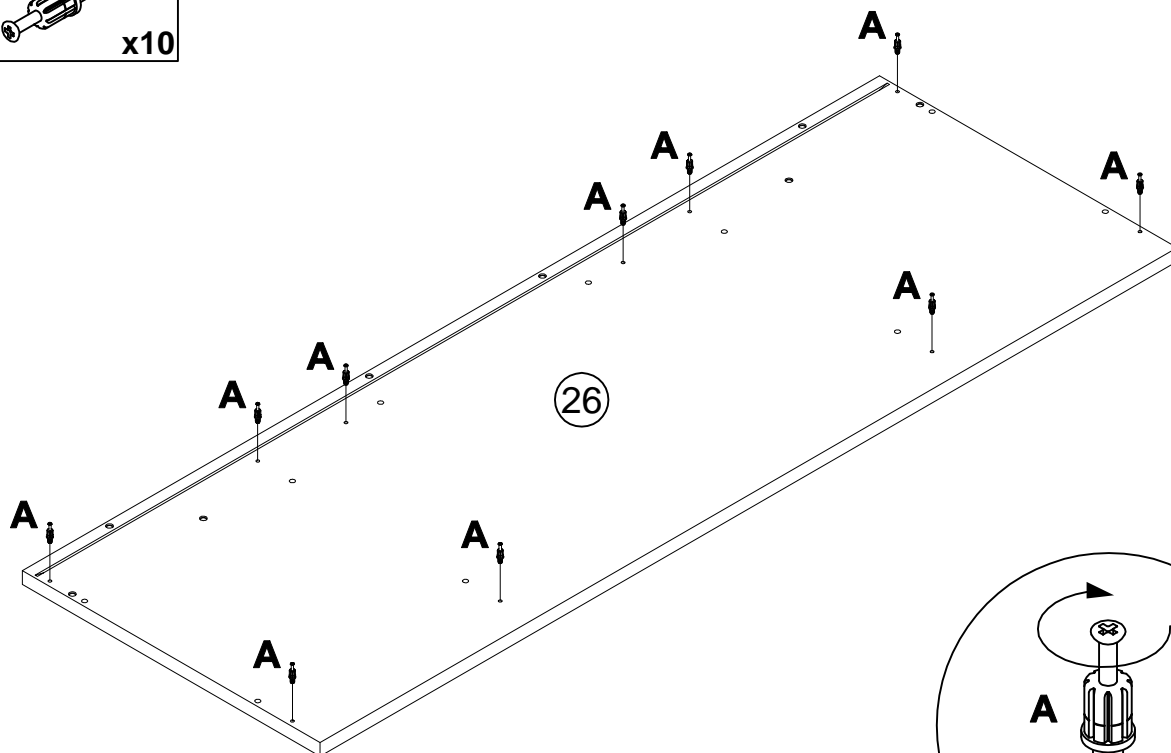
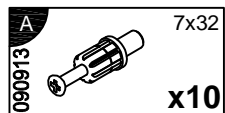
8



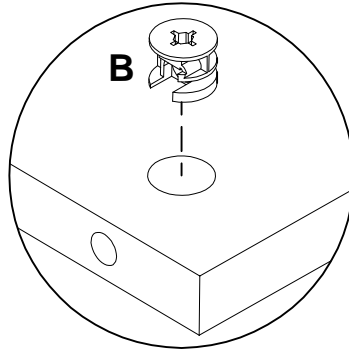
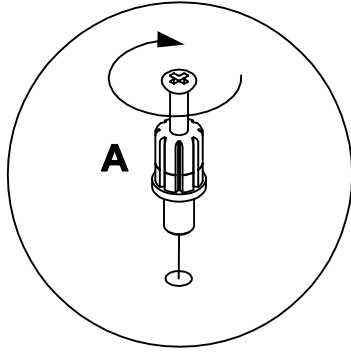
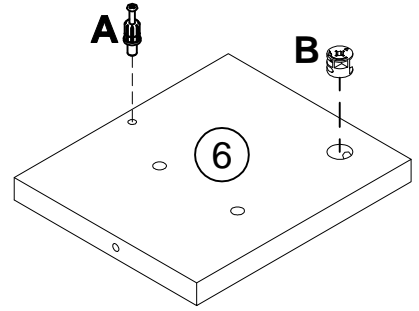
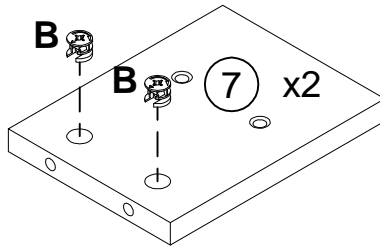
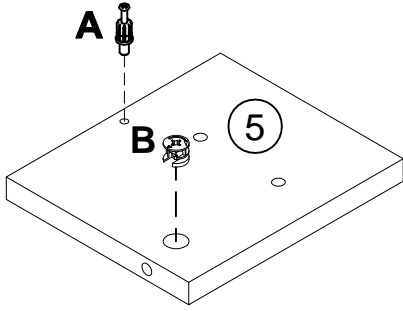
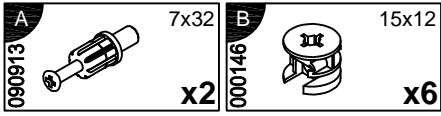
9



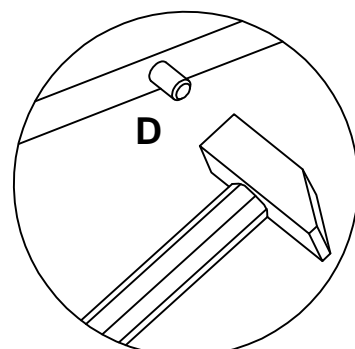
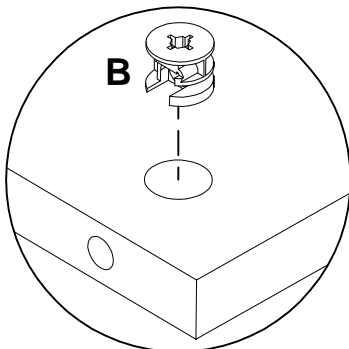
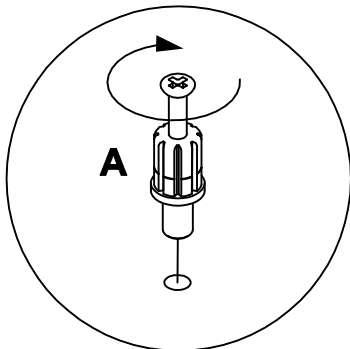
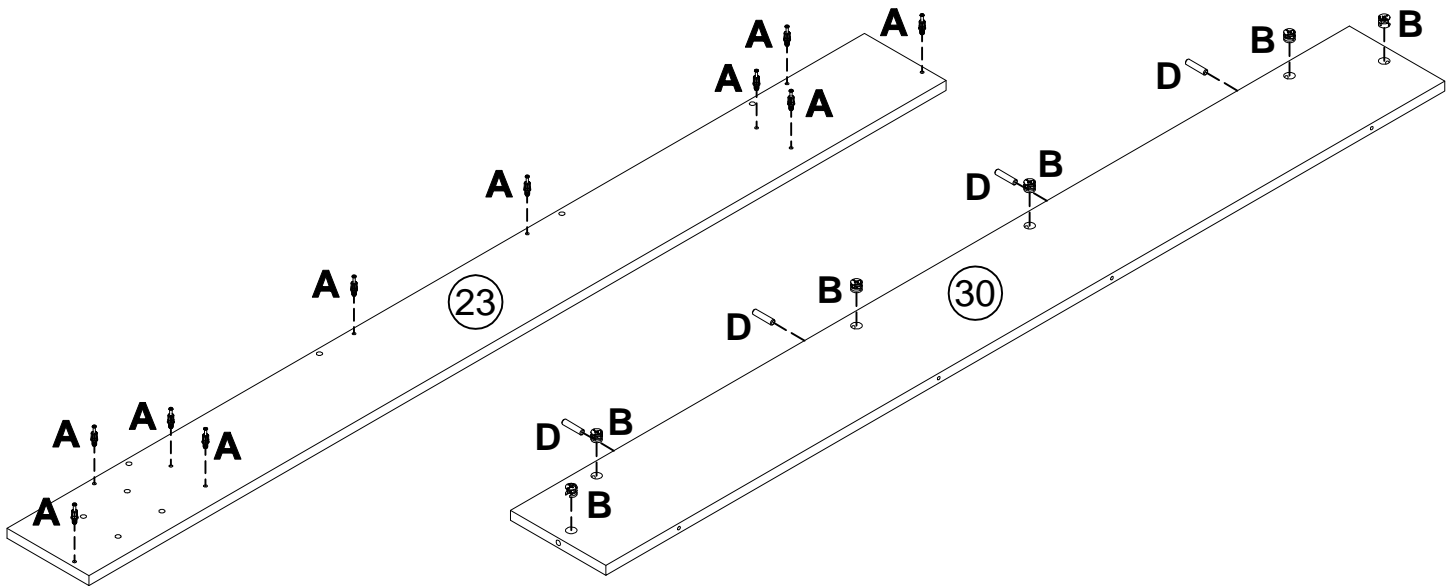
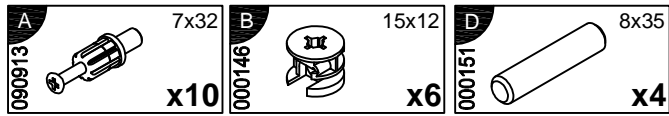
10



11



12



13

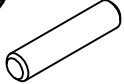
000146



15x12

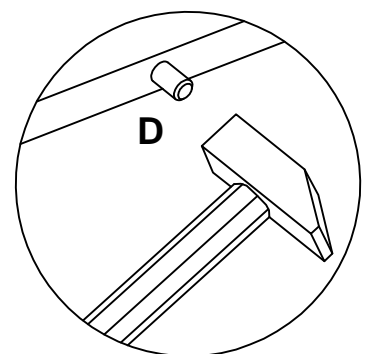
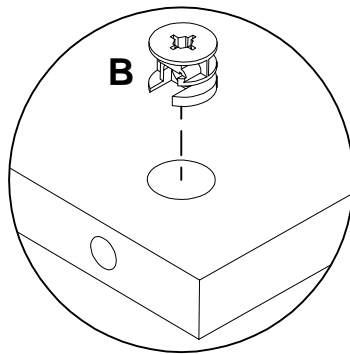
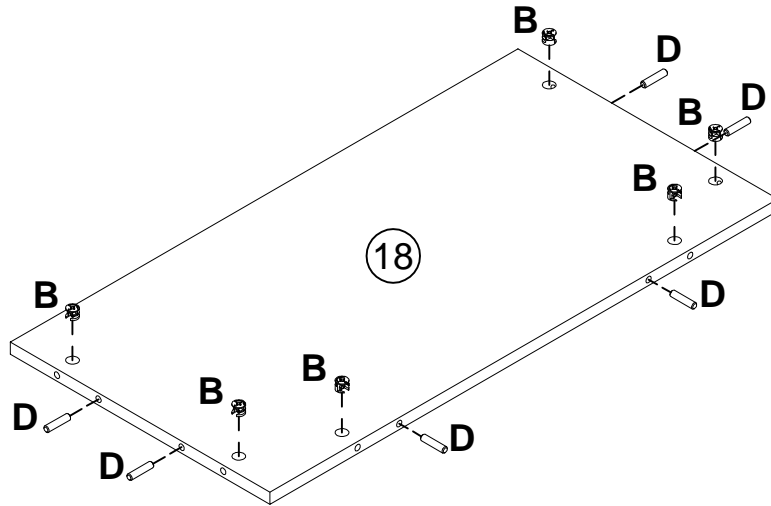
x6

000151



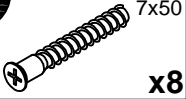
8x35

x6



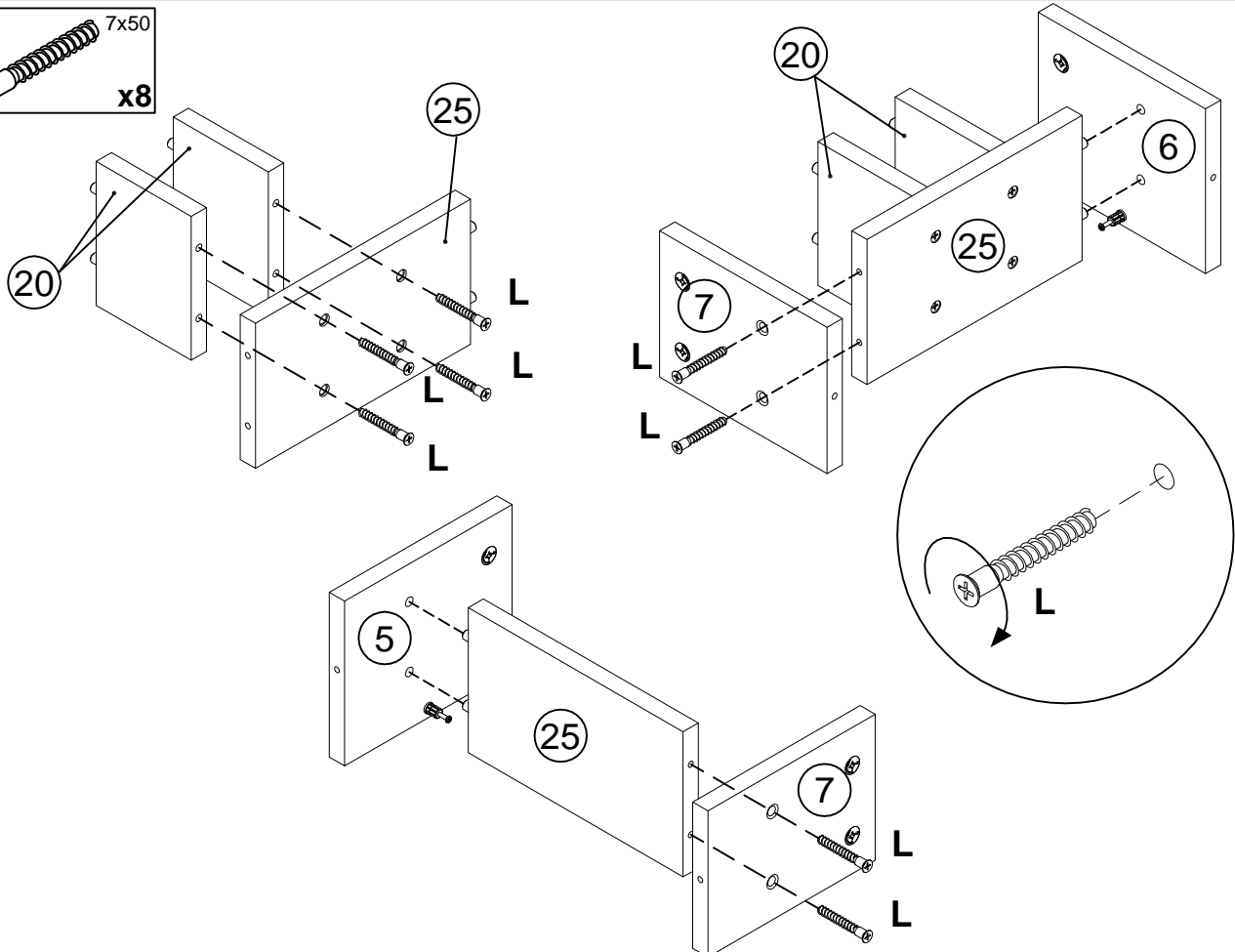
14

101608

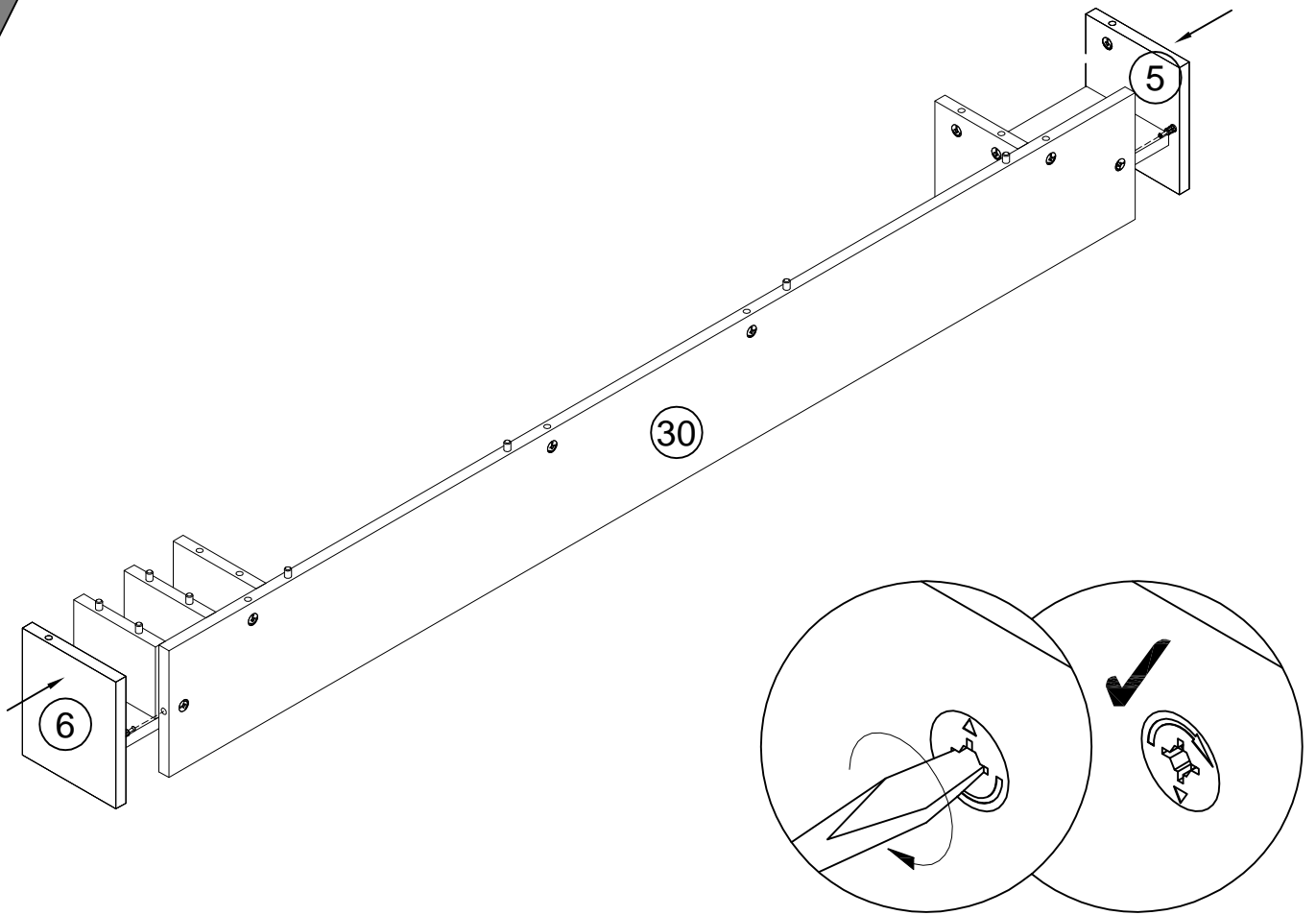


7x50

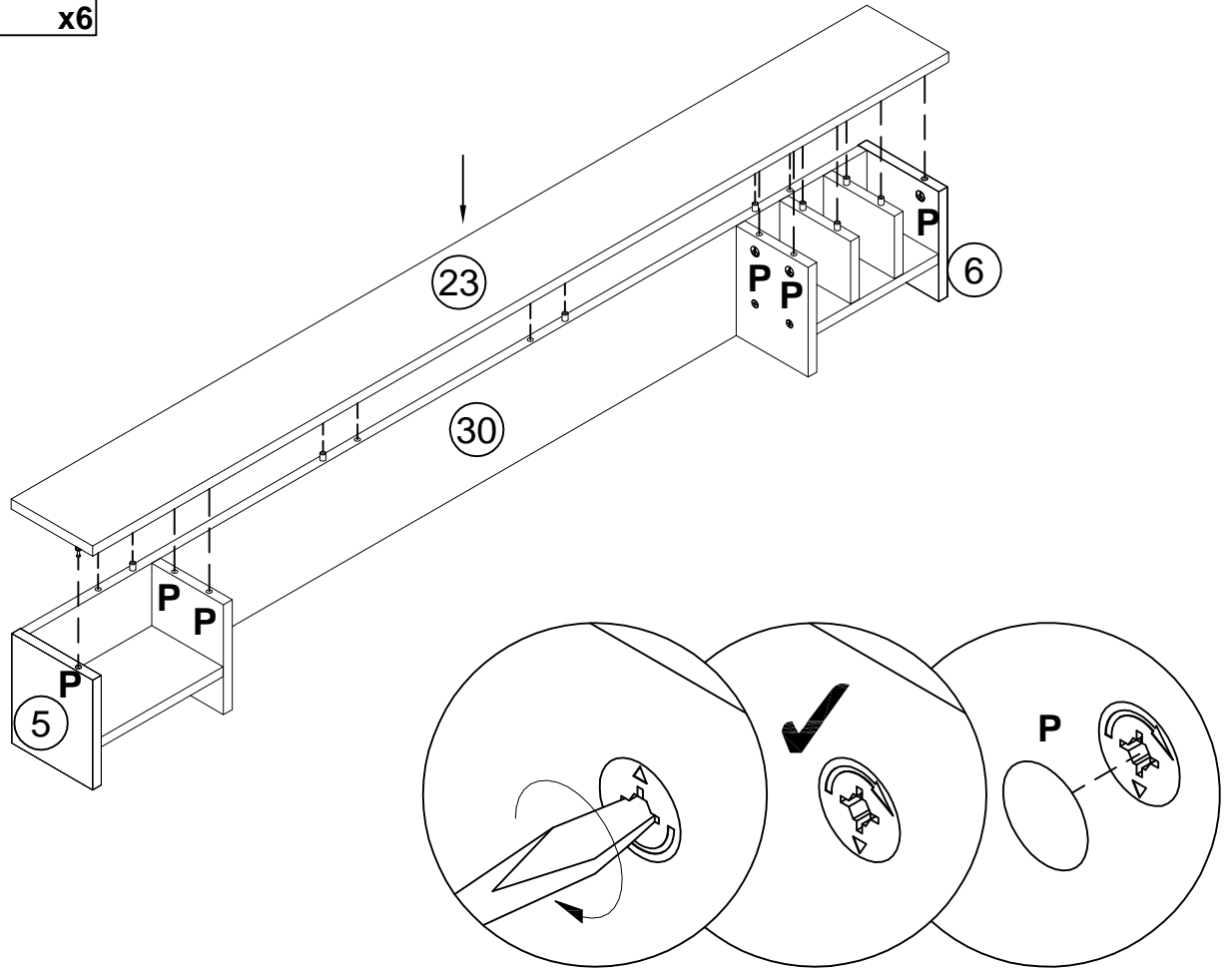
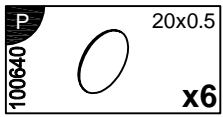
x8



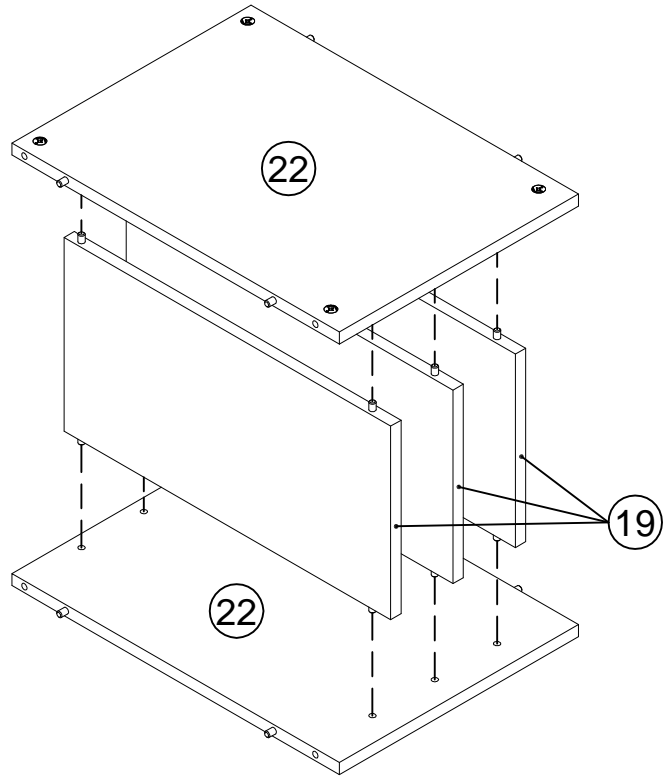
15



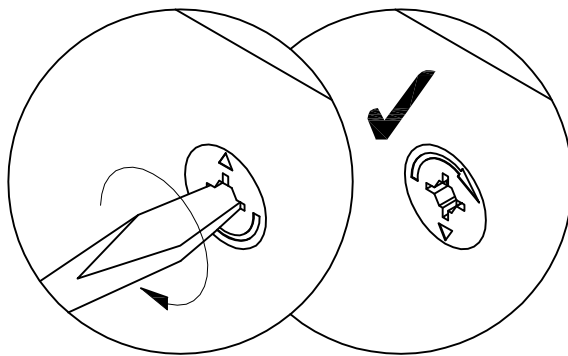
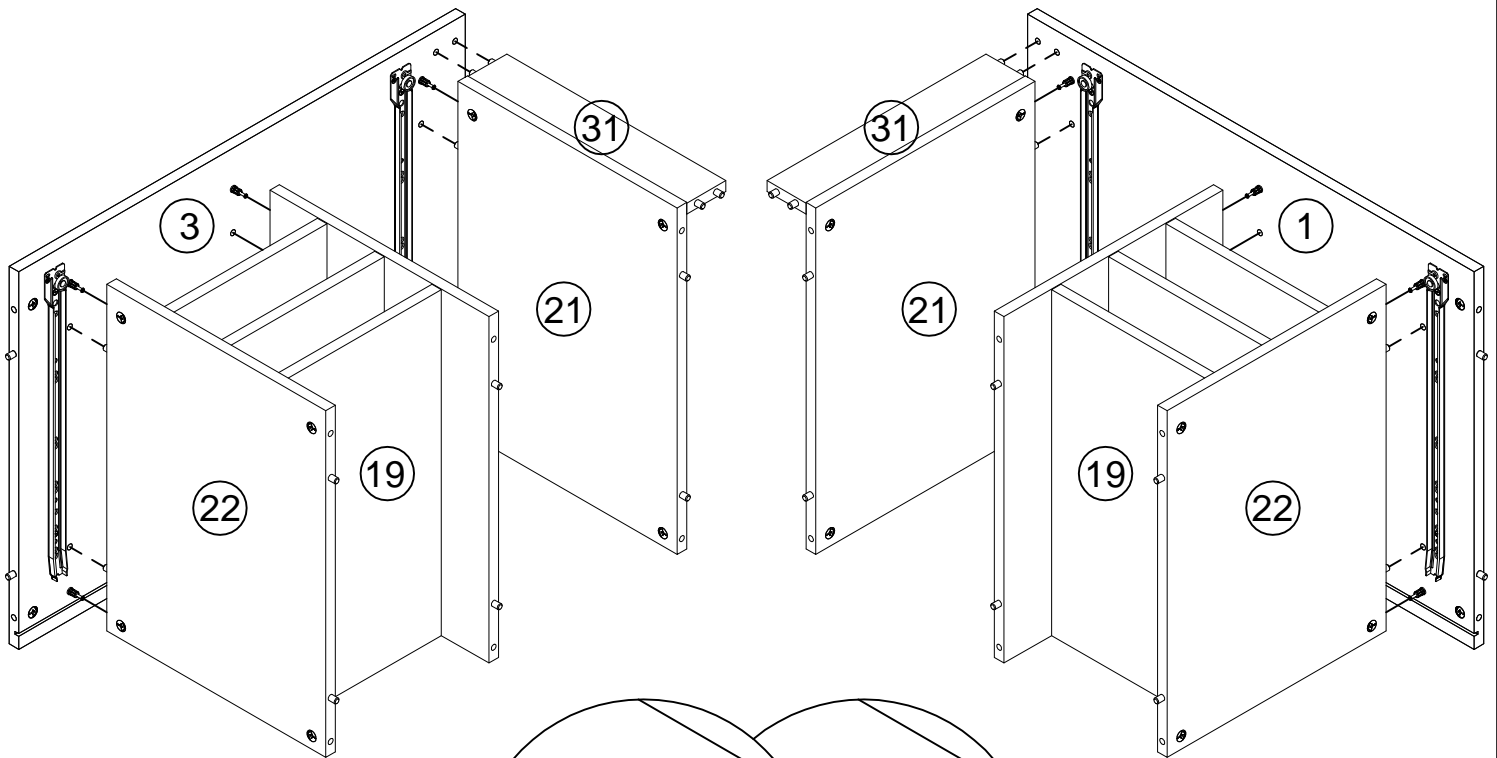
16



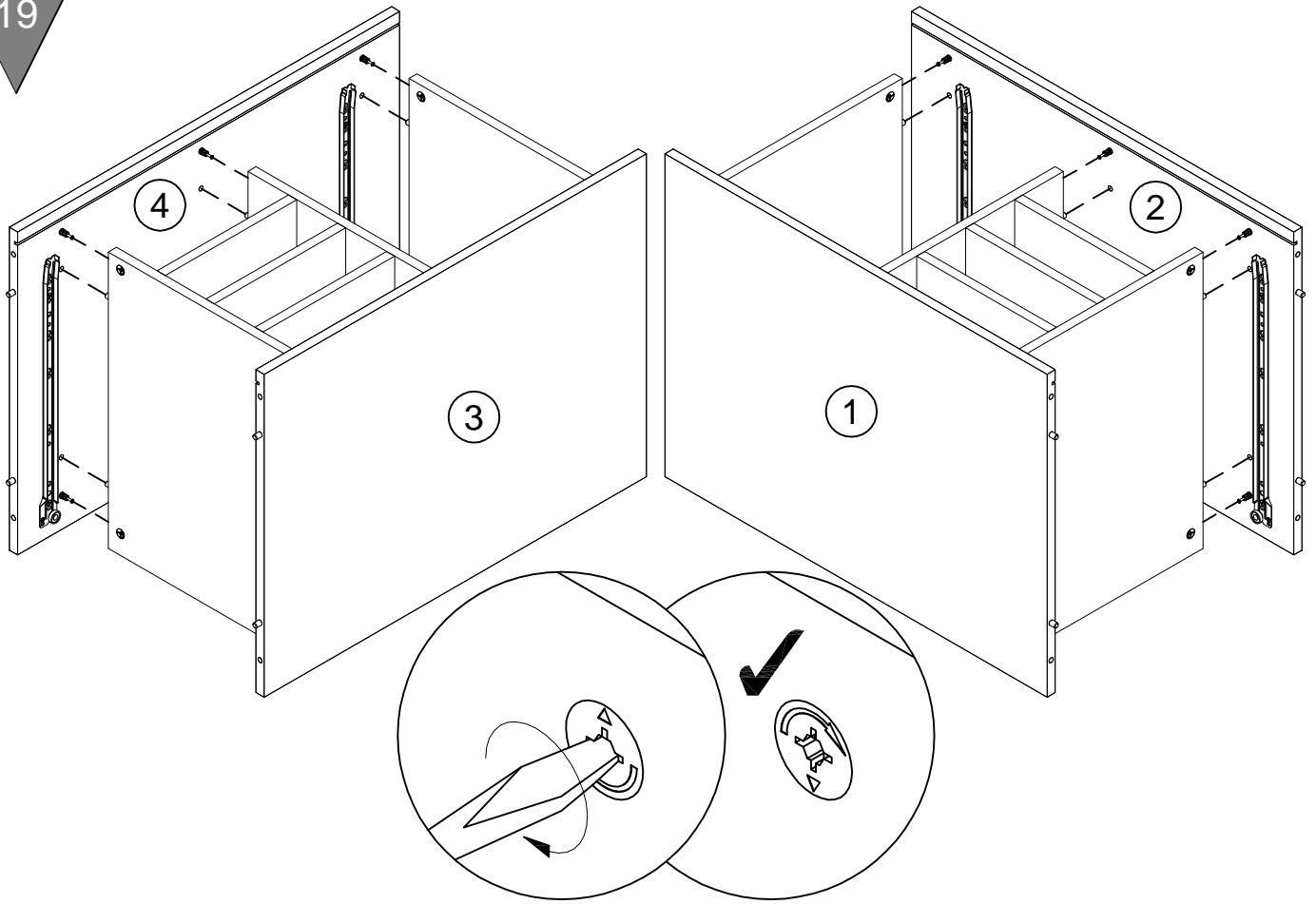
17 x2



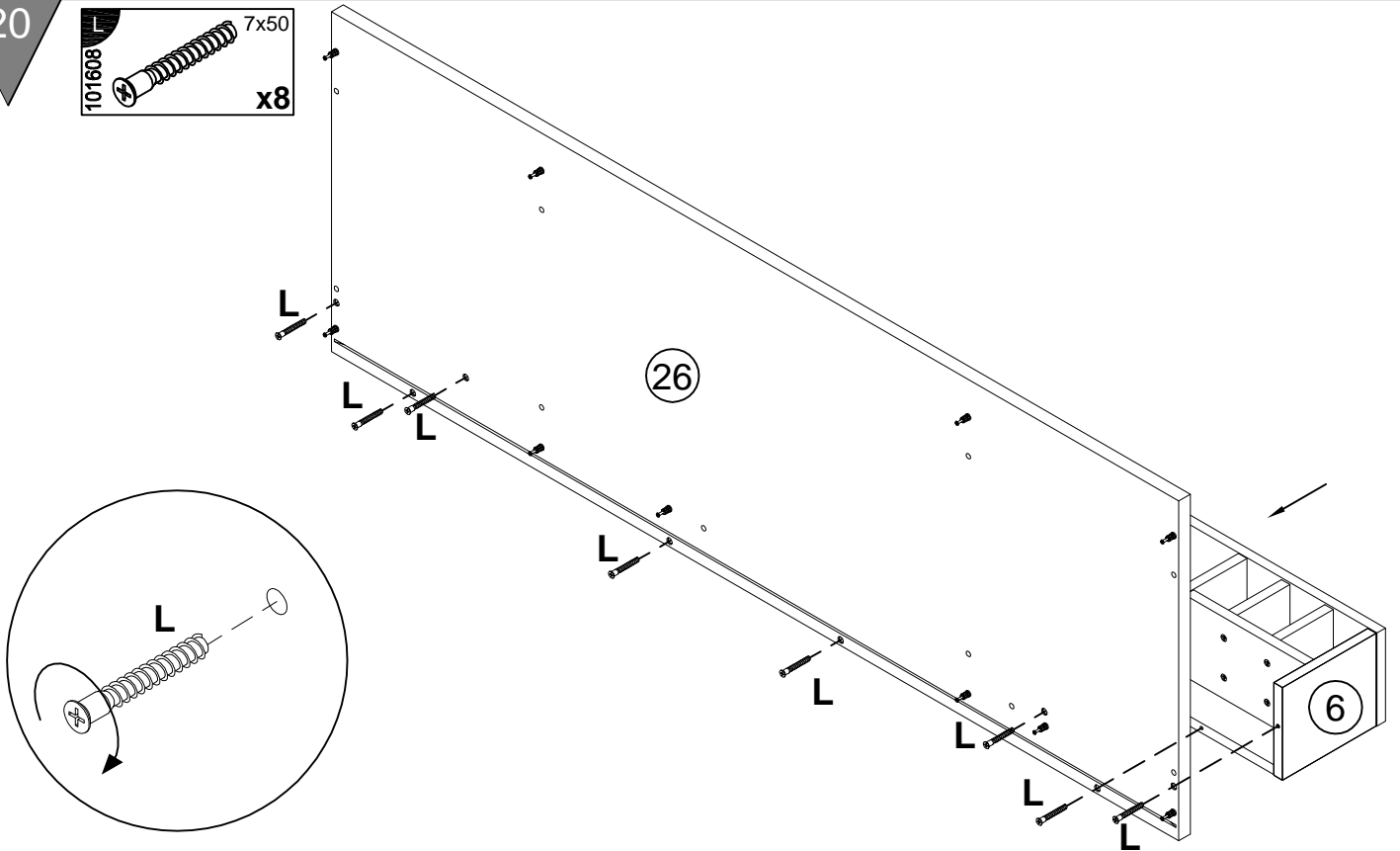
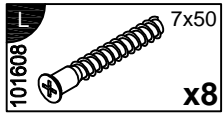
18



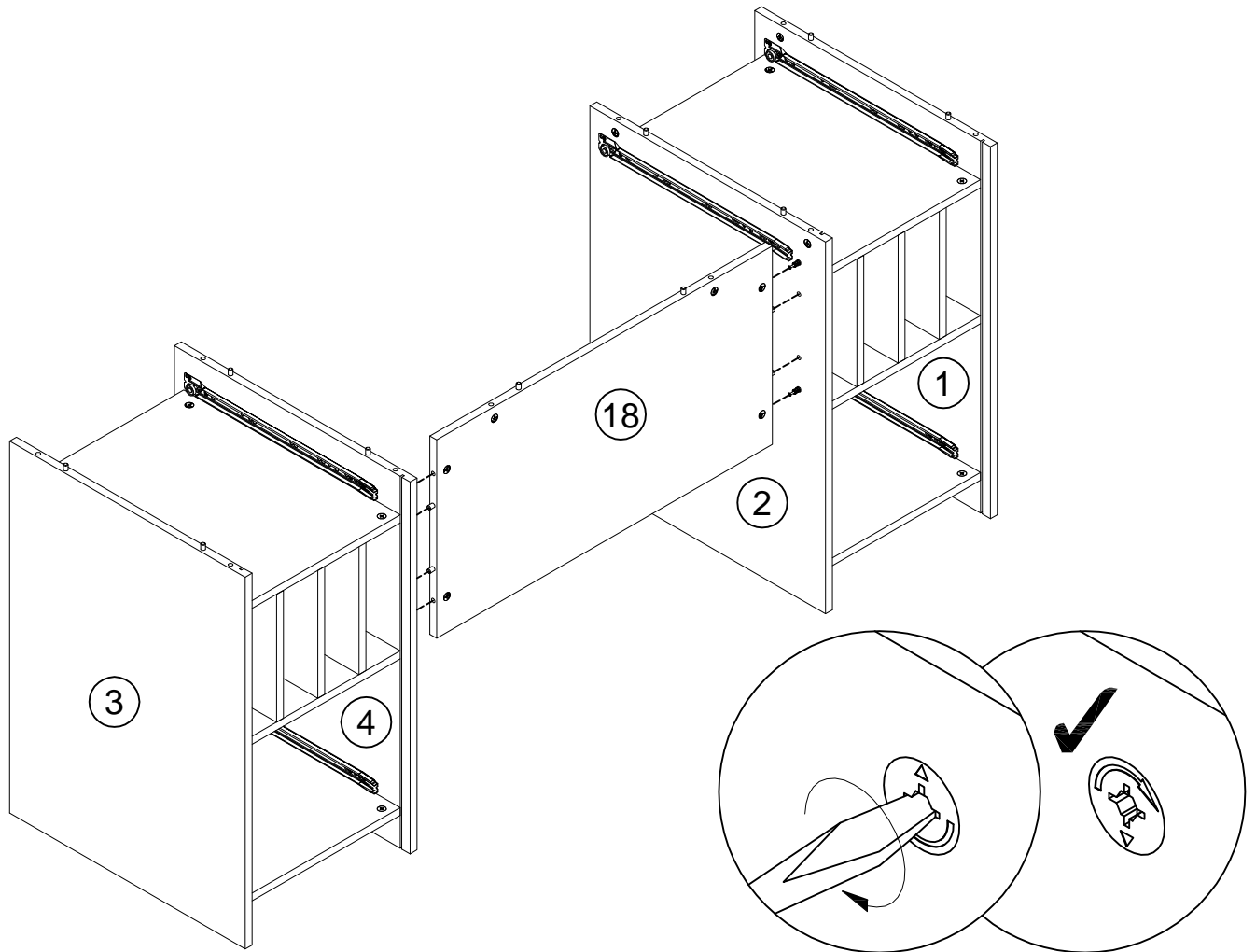
19



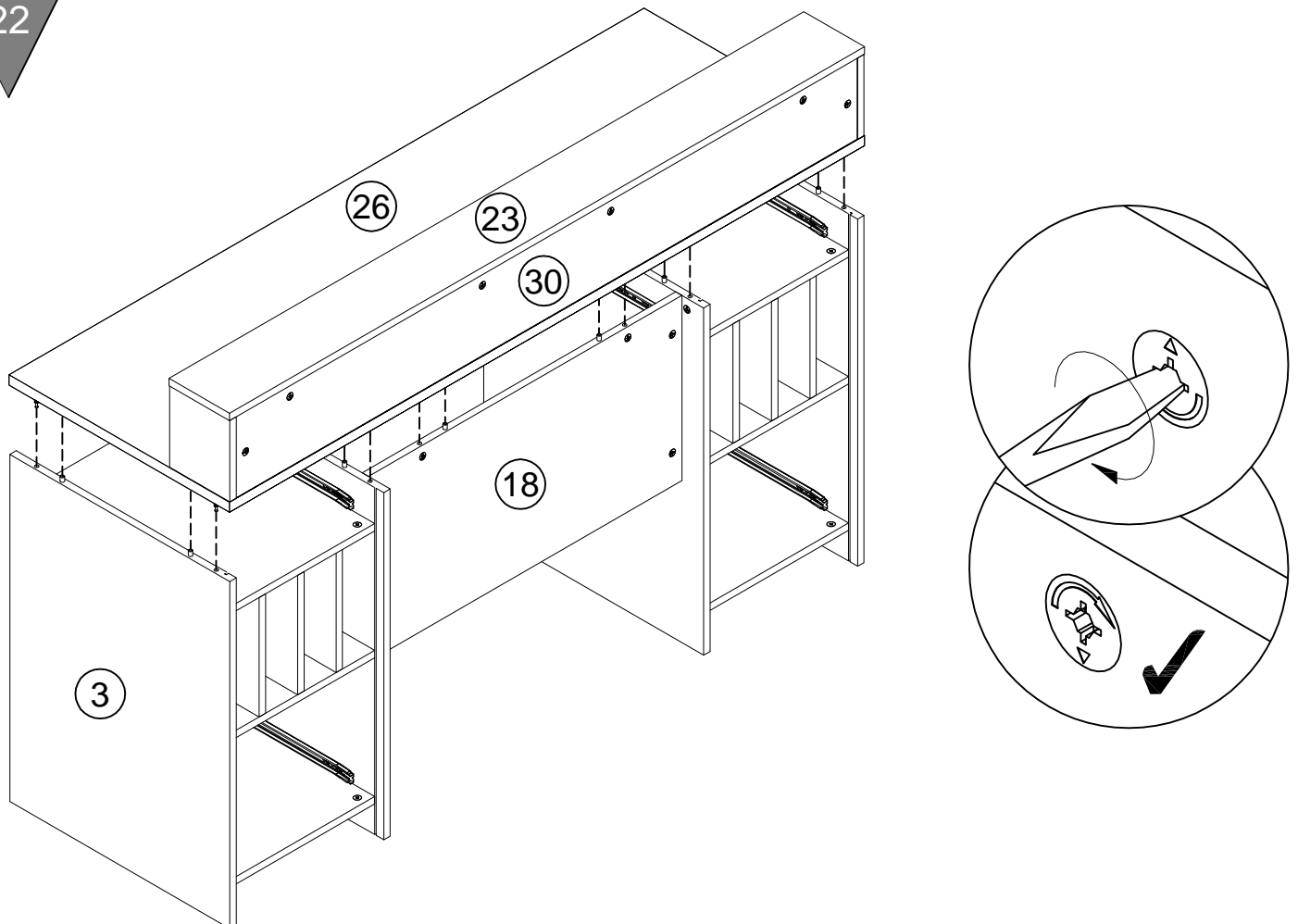
20



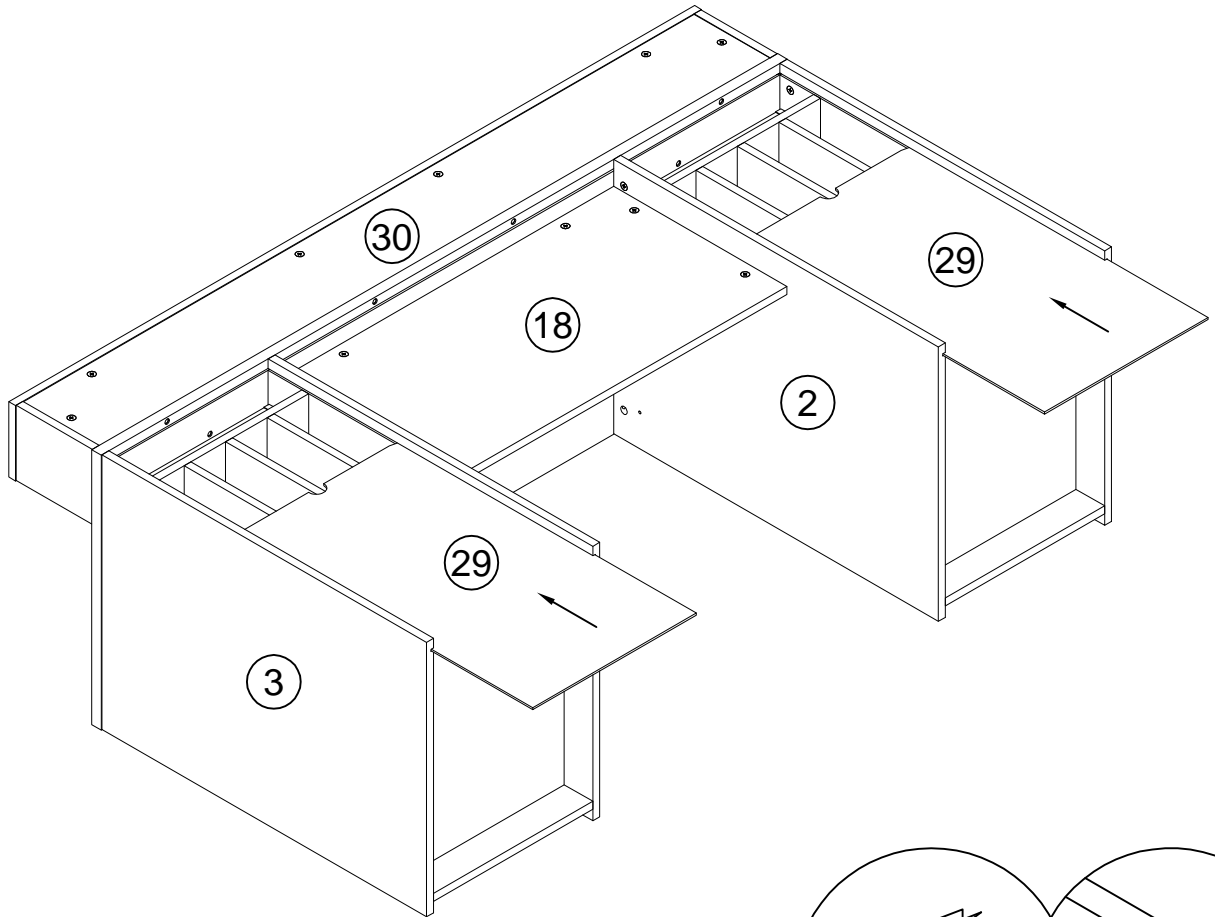
21



22

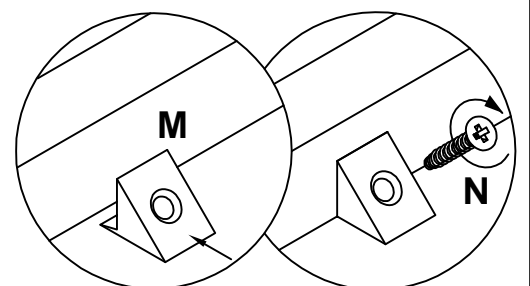
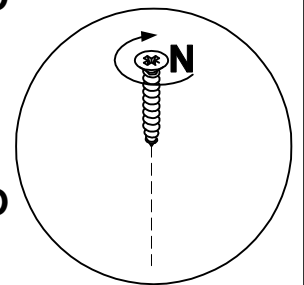
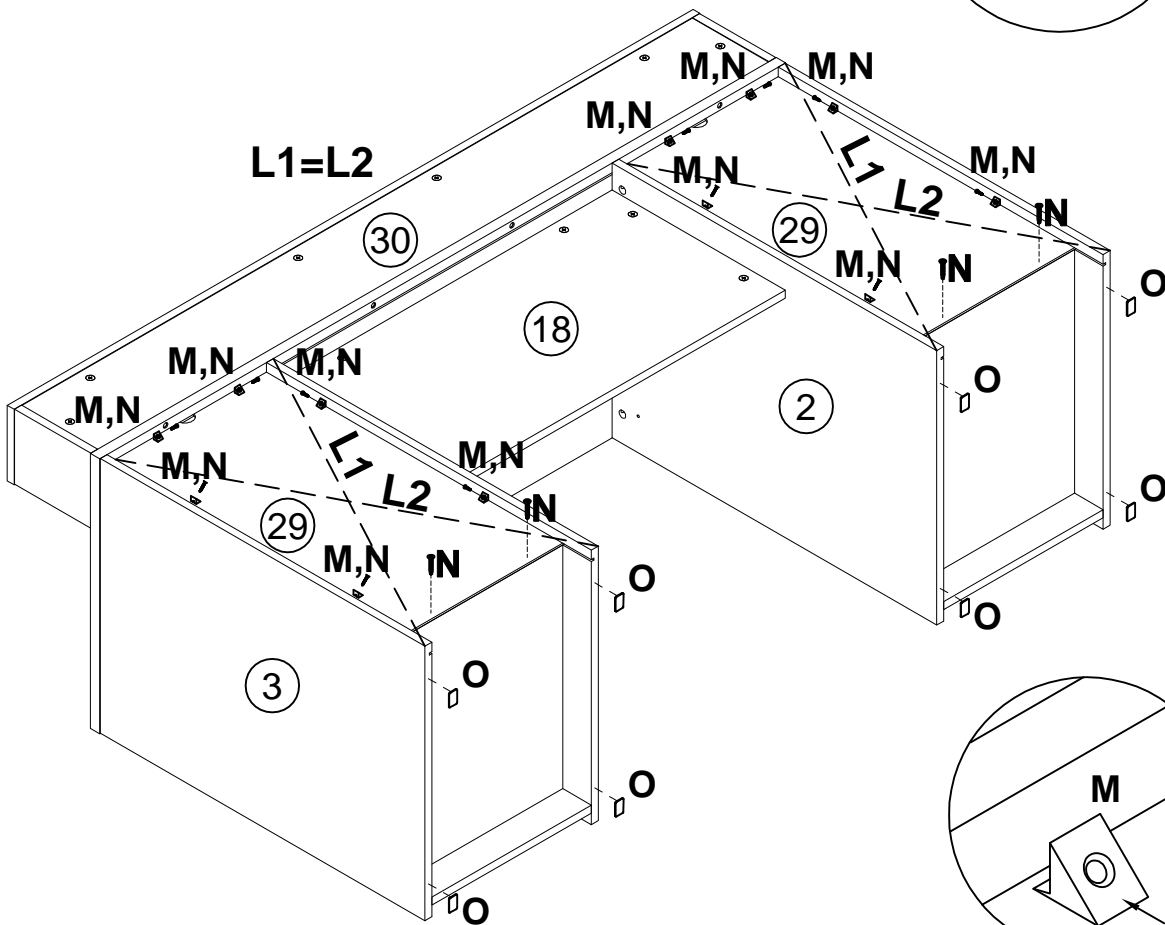
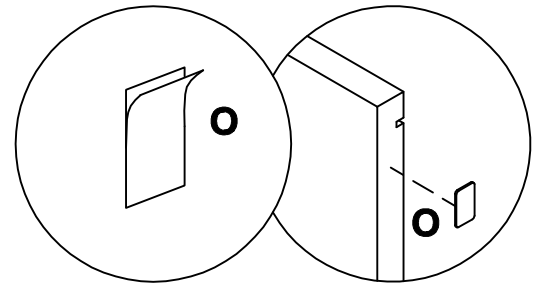


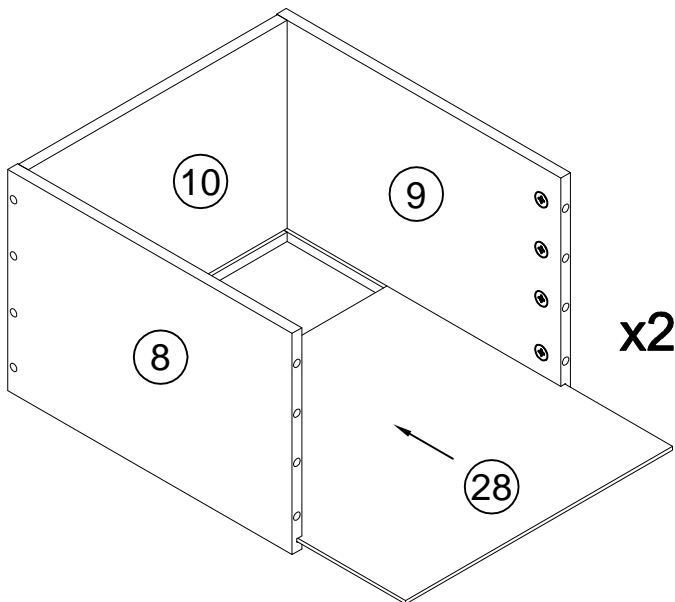
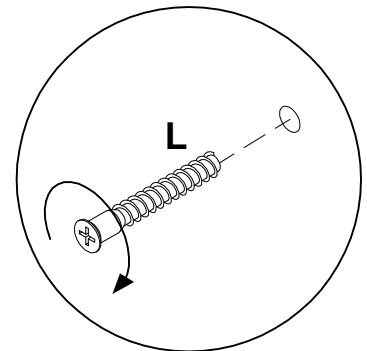
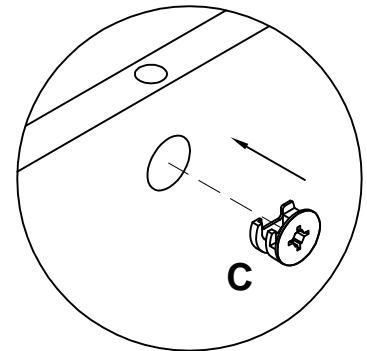
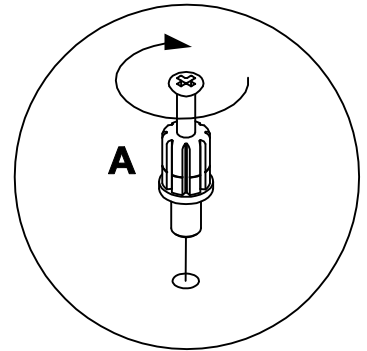
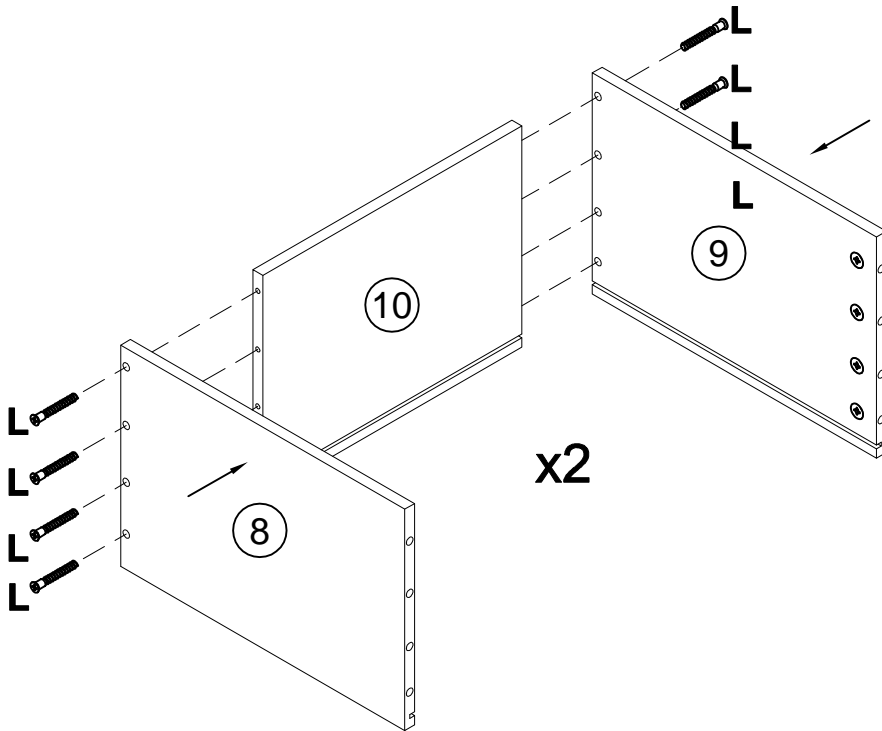
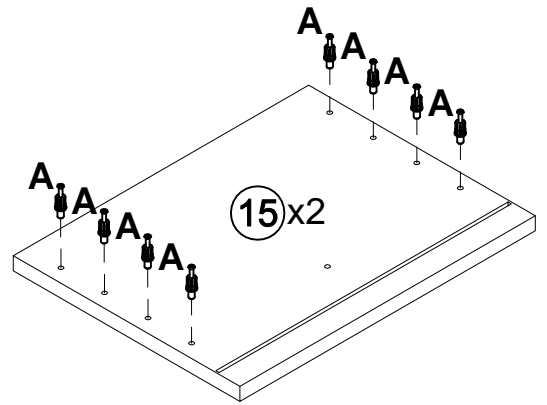
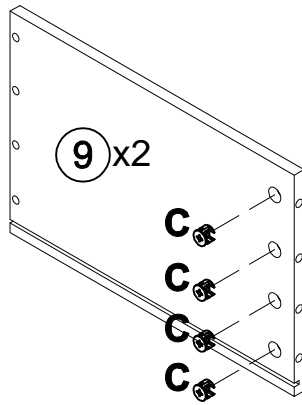
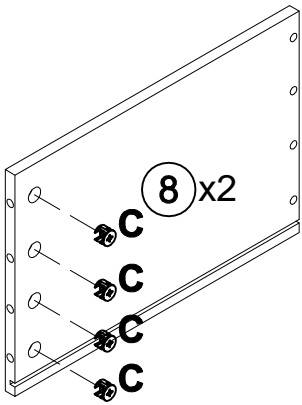
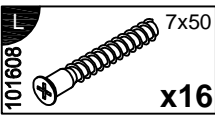
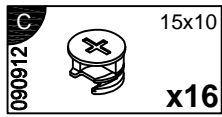
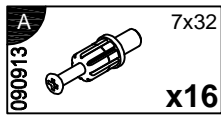
23



24

M 135021 x12	N 000759 x16	3x20 x16	O 230041 x8	22x16 x8
--------------------	--------------------	-------------	-------------------	-------------





26 x2

201190



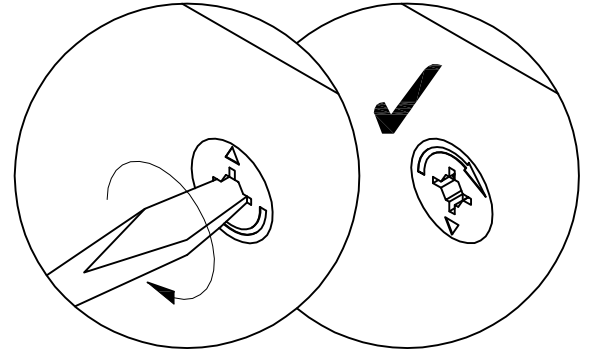
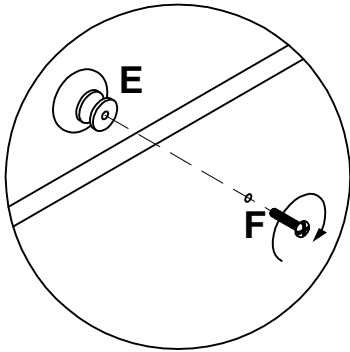
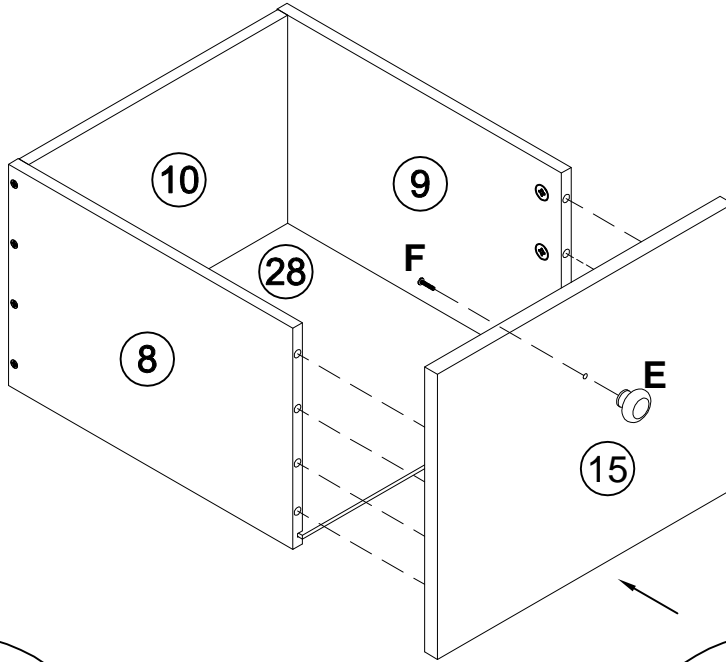
x2

013794



M4x22

x2



27 x2

167333

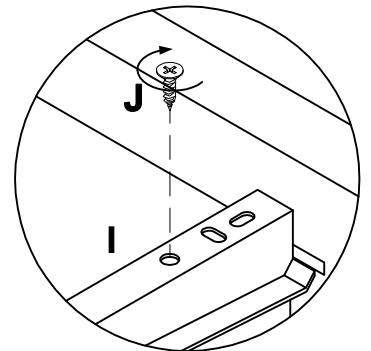
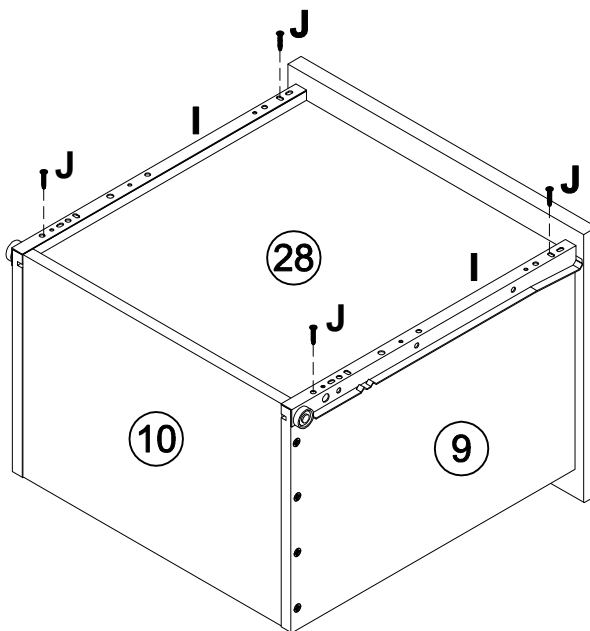


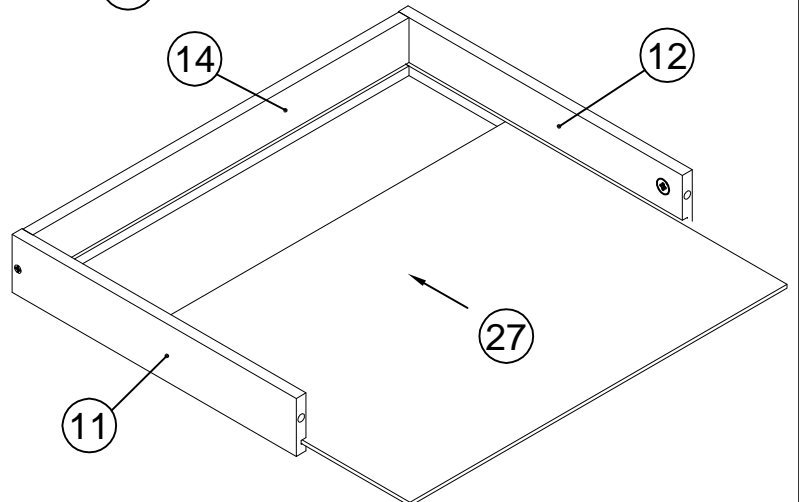
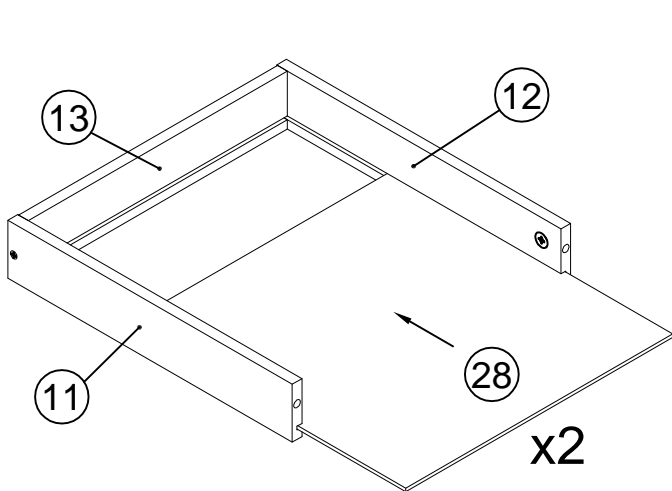
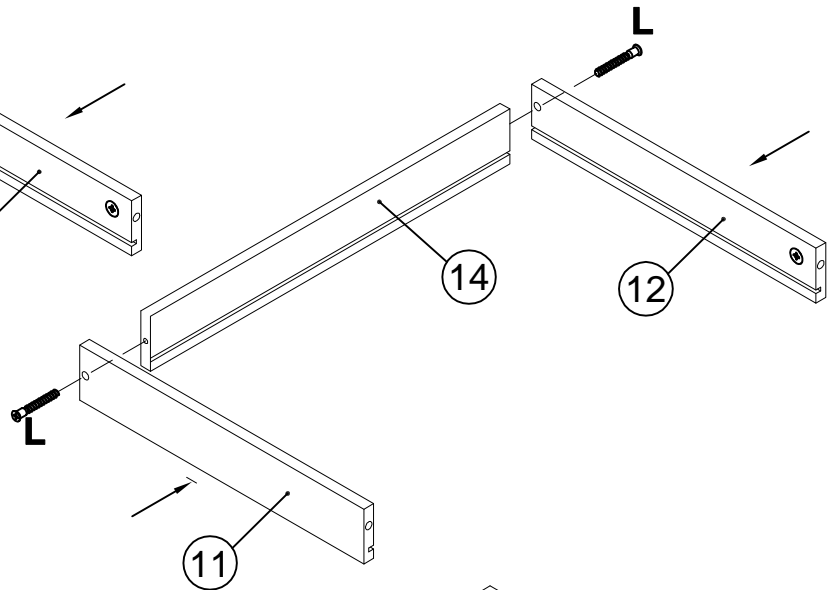
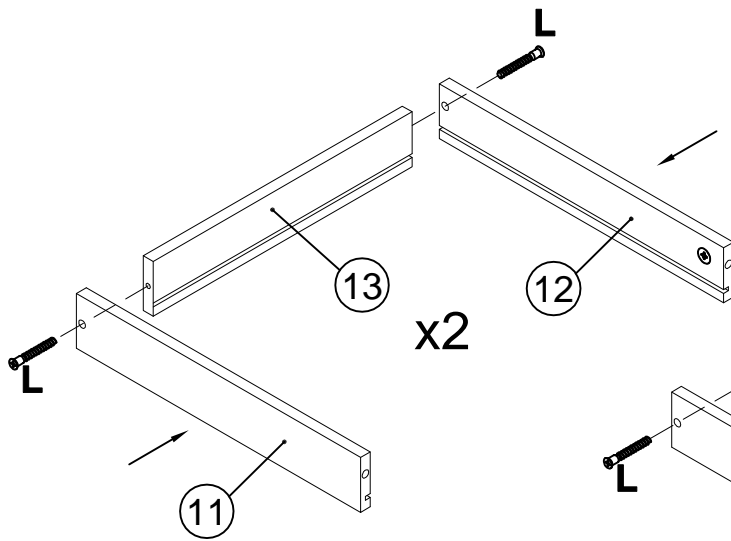
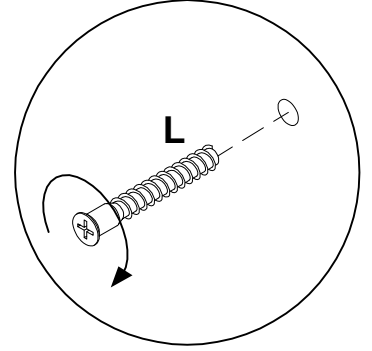
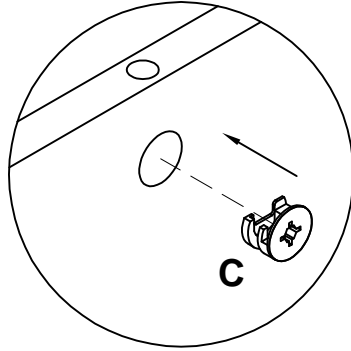
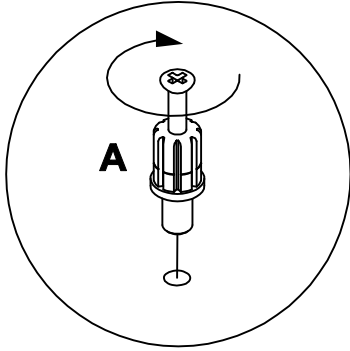
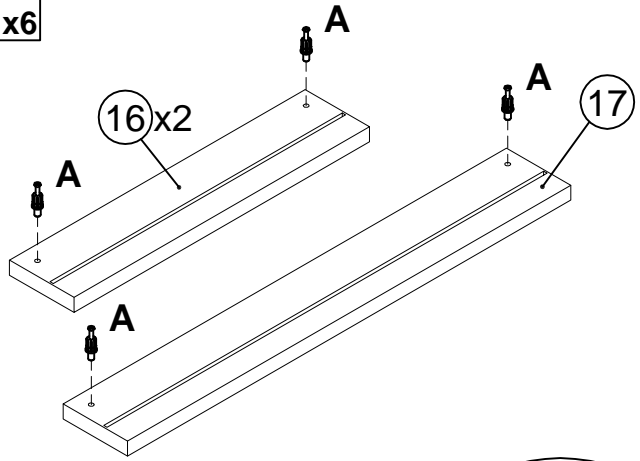
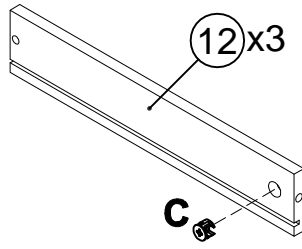
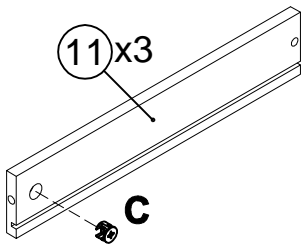
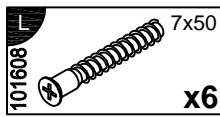
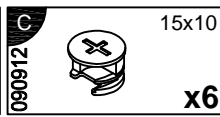
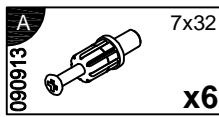
x2

000767

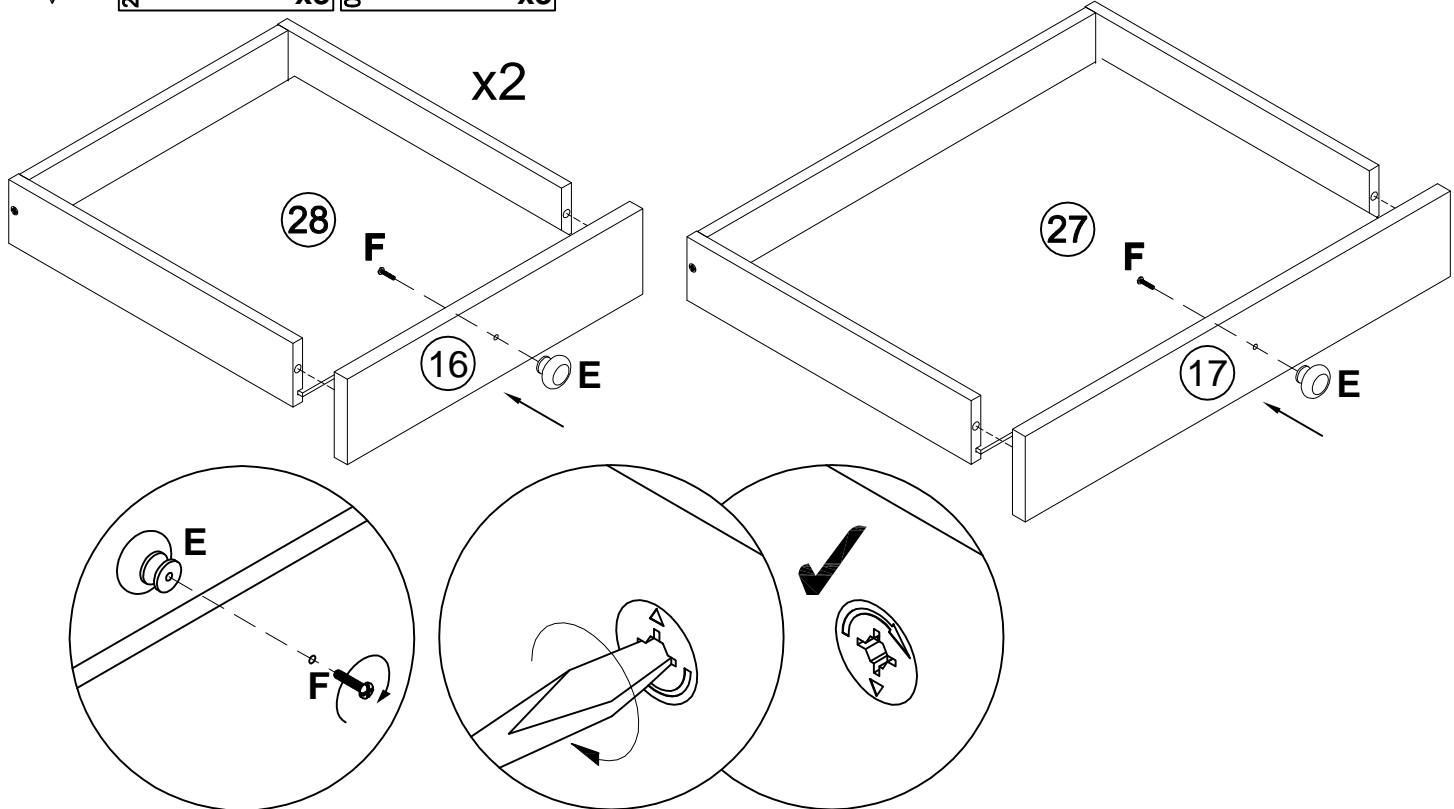
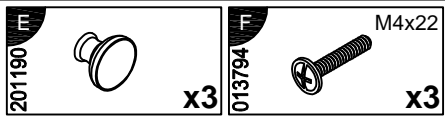


x8

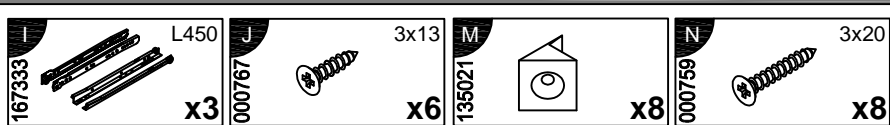




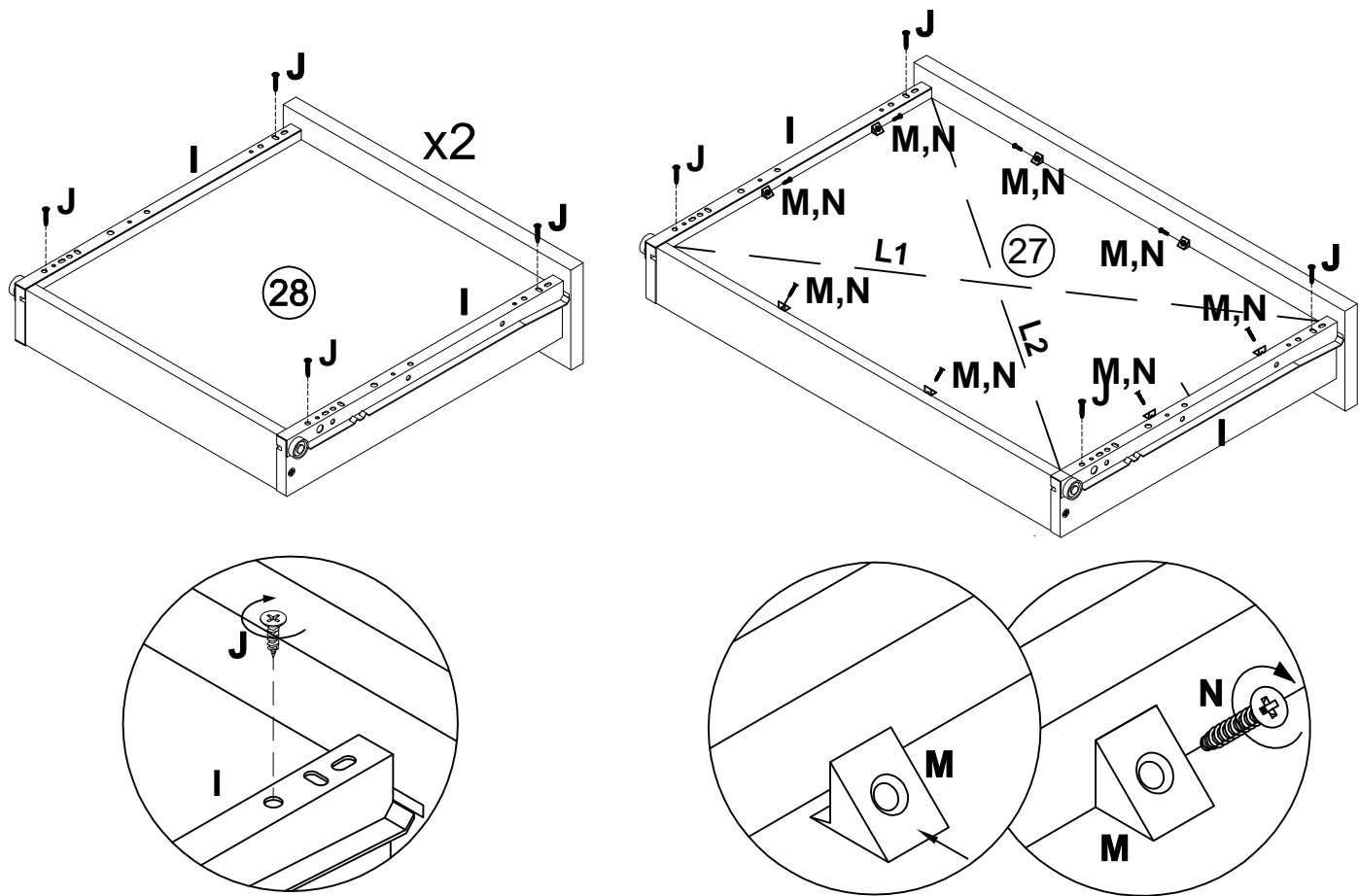
29



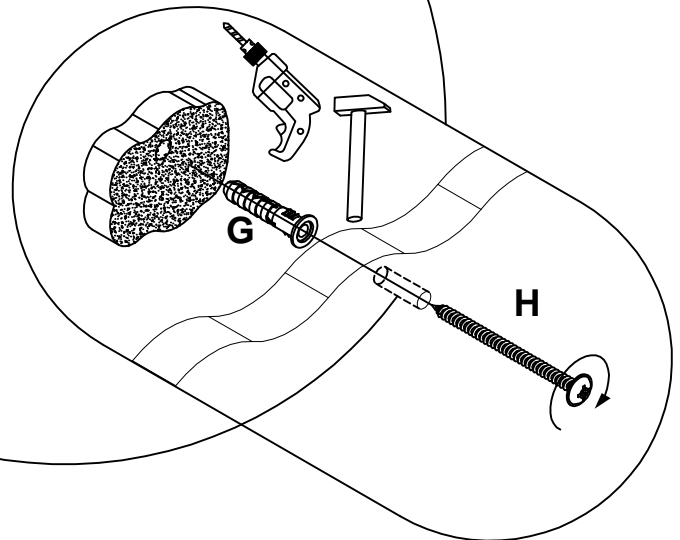
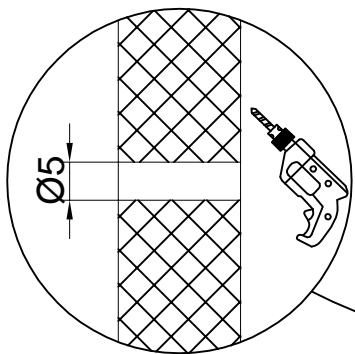
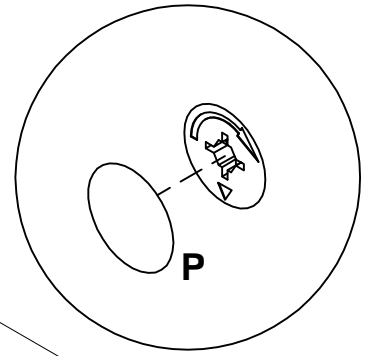
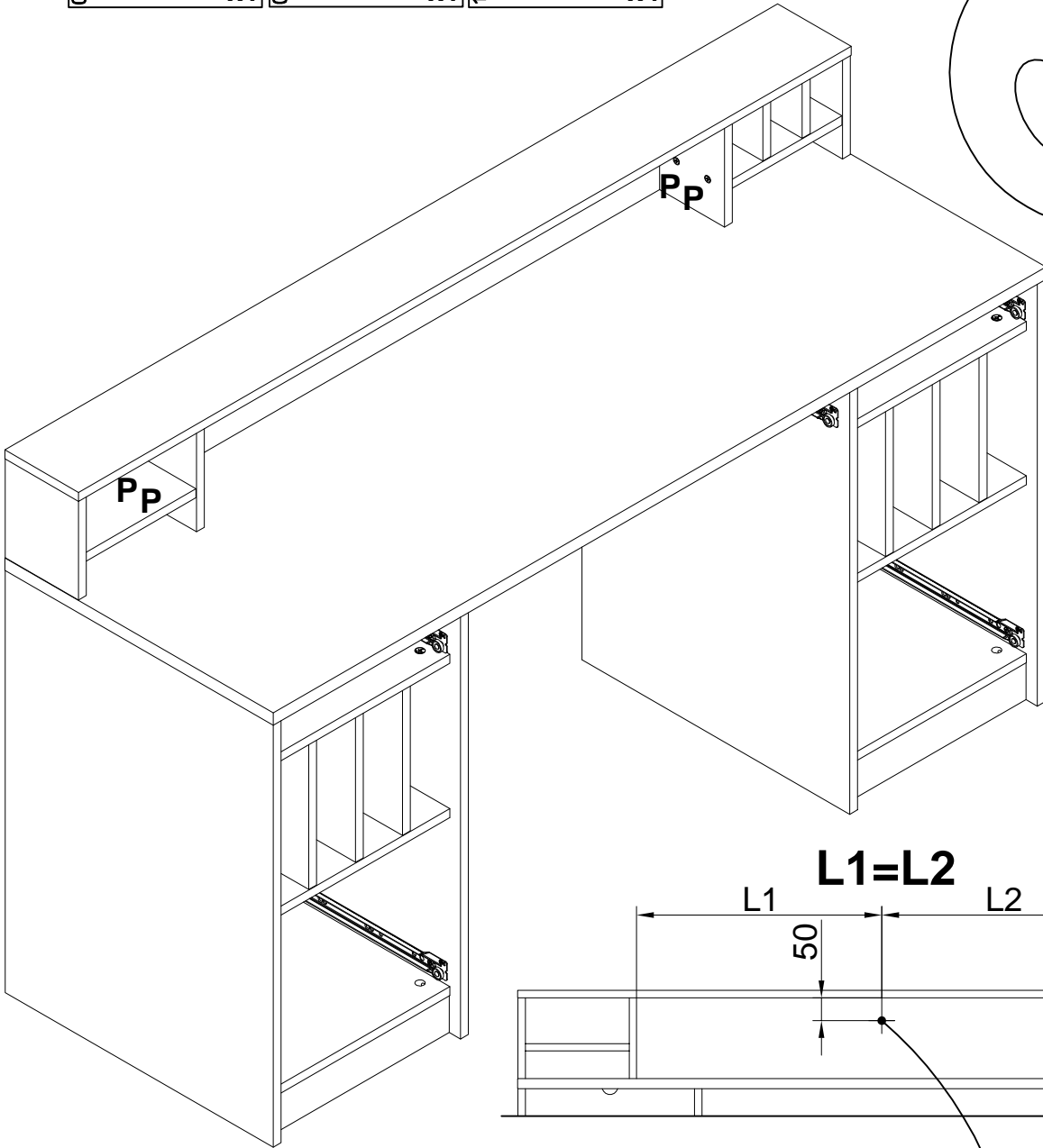
30

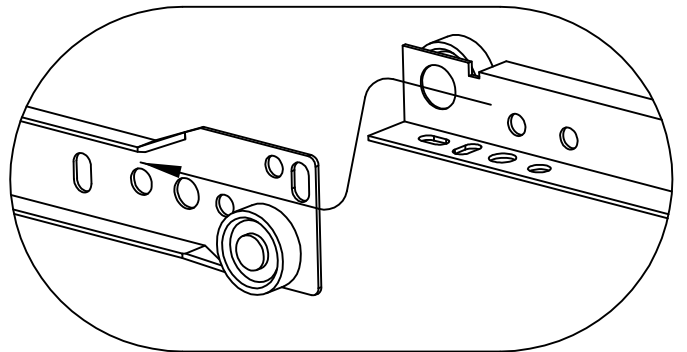
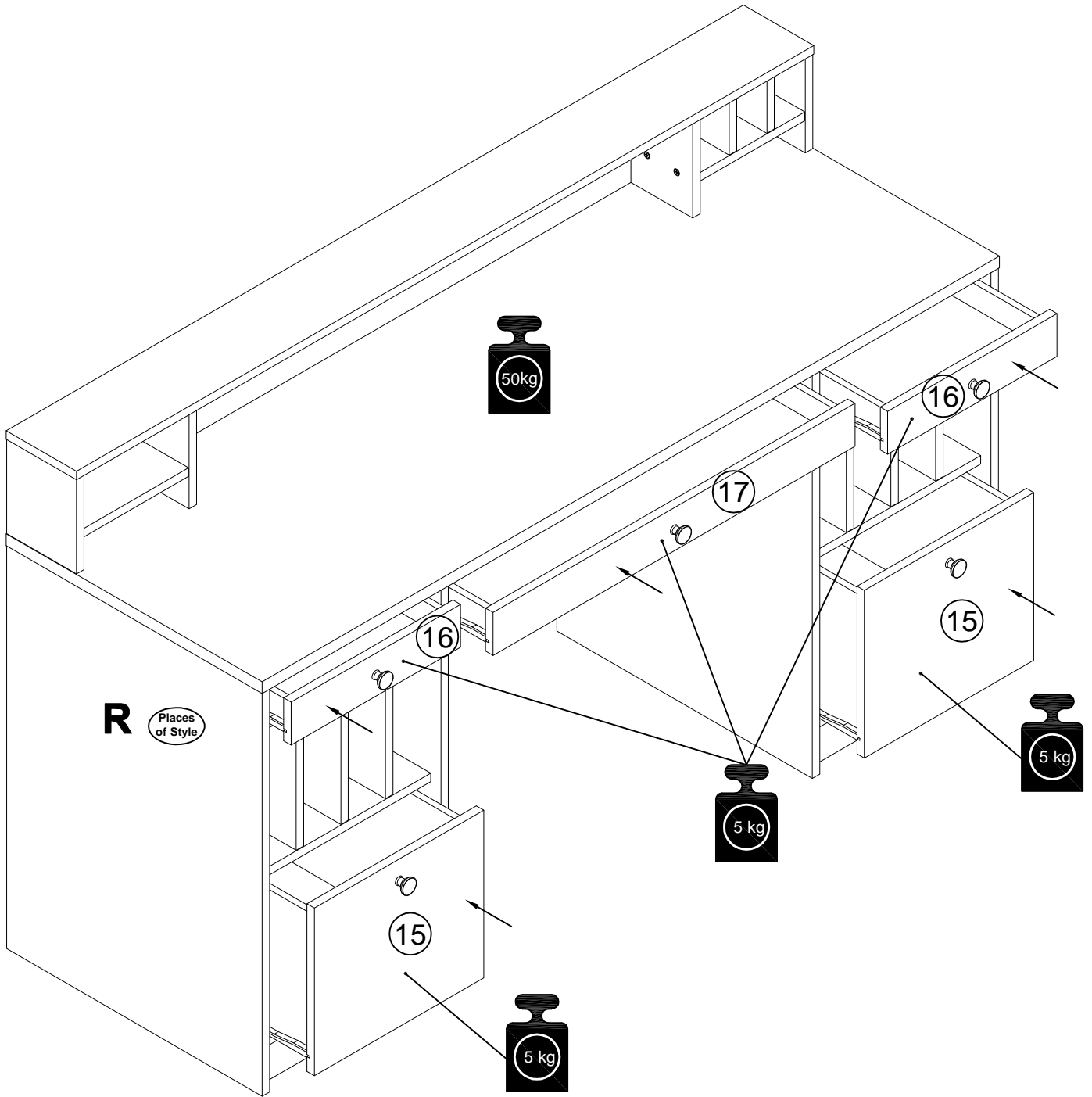


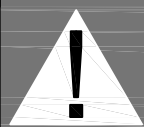
L1=L2



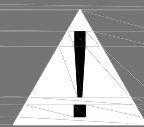
G 013859	8x40	H 082609	4.5x75	P 100640	20x0.5
	x1		x1		x4







Achtung • Attention • Attenzione
Opgelet • Uwaga • Pozor • Figyelem
Atenție • Dikkat • Внимание



(D)	Wandbefestigung dient als Kippschutz – unbedingt anbringen! Bei einigen Wandtypen kann ein Spezialdübel erforderlich sein!
(GB)	The wall fastening serves to prevent tipping – be absolutely sure to mount it! For certain wall types, a special wall plug may be necessary!
(FR)	La fixation murale sert de protection contre le basculement – à installer impérativement ! Pour certains types de murs il faut des chevilles spéciales !
(IT)	Il fissaggio alla parete serve da protezione anti-ribaltamento – attaccarla assolutamente ! Per alcune strutture di parete può essere necessario un tassello speciale !
(NL)	Bevestiging aan de muur dient als kantelbescherming – zeker en vast bevestigen ! Bij enkele muurtypes is een speciale plug misschien vereist !
(PL)	Mocowanie do ściany jest jednocześnie zabezpieczeniem przed przewróceniem – koniecznie zamontować! Do niektórych rodzajów ścian koniecznie zastosować specjalne kołki mocujące.
(CZ)	Montáž na stěnu slouží jako ochrana proti převrhnuti – bezpodmienečně umístěte! Uněkterých typů stěn může být zapotřebí speciální hmoždinka !
(SK)	Upevnenie na stenu slúži ako ochrana proti prevráteniu – bezpodmienečne použite! Pre niektoré druhy stien môže byť potrebná špeciálna hmoždenka !
(HU)	A terméket a falhoz kel rögzíteni, különben az felborulhat! Egyes faltípusoknál speciális tiplit kell használni !
(RO)	Sistemul de fixare la perete servește ca protecție la răsturnare – de montat obligatoriu! Pentru unele tipuri de pereți este posibil să fie necesar un diblu special !
(TR)	Duvardaki sabitleme, devrilmeye karşı bir emniyet tedbiridir ve mutlaka monte edilmelidir! Bazı duvar tiplerinde bunun için özel bir düble gerekli olabilir !
(RU)	Обязательно установите крепление на стене во избежание опрокидывания ! Для некоторых типов стен может потребоваться специальный дюбель !