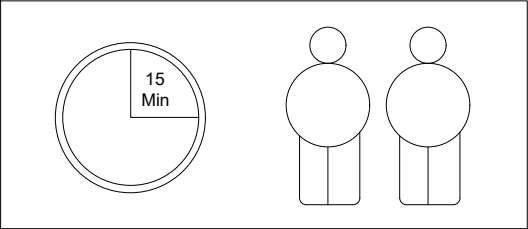

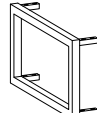
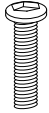


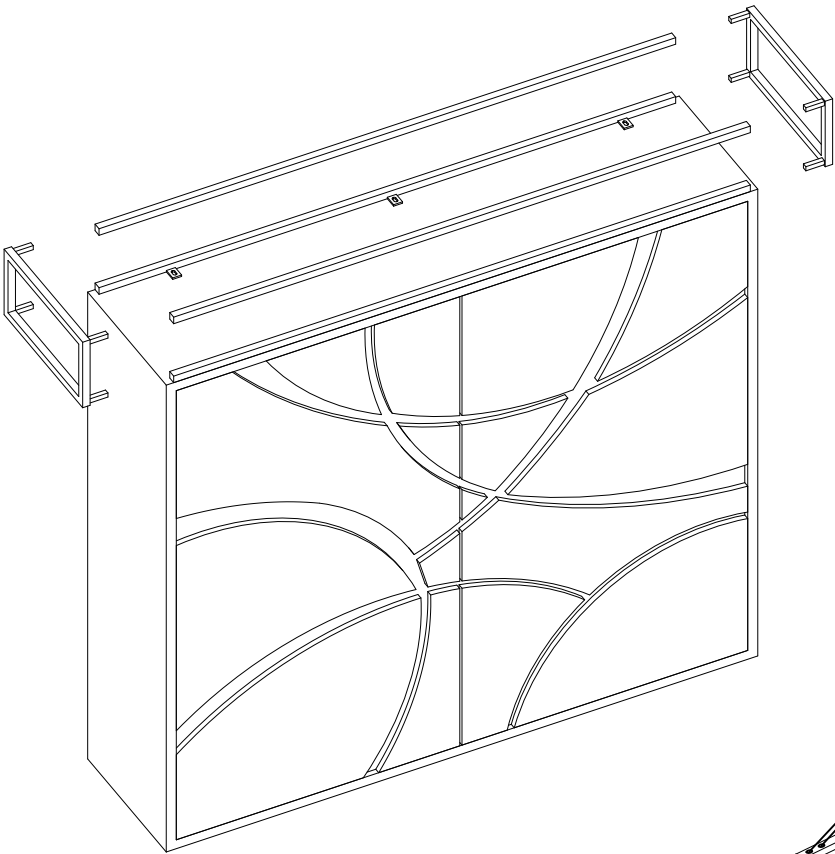


ART.NR. 70946

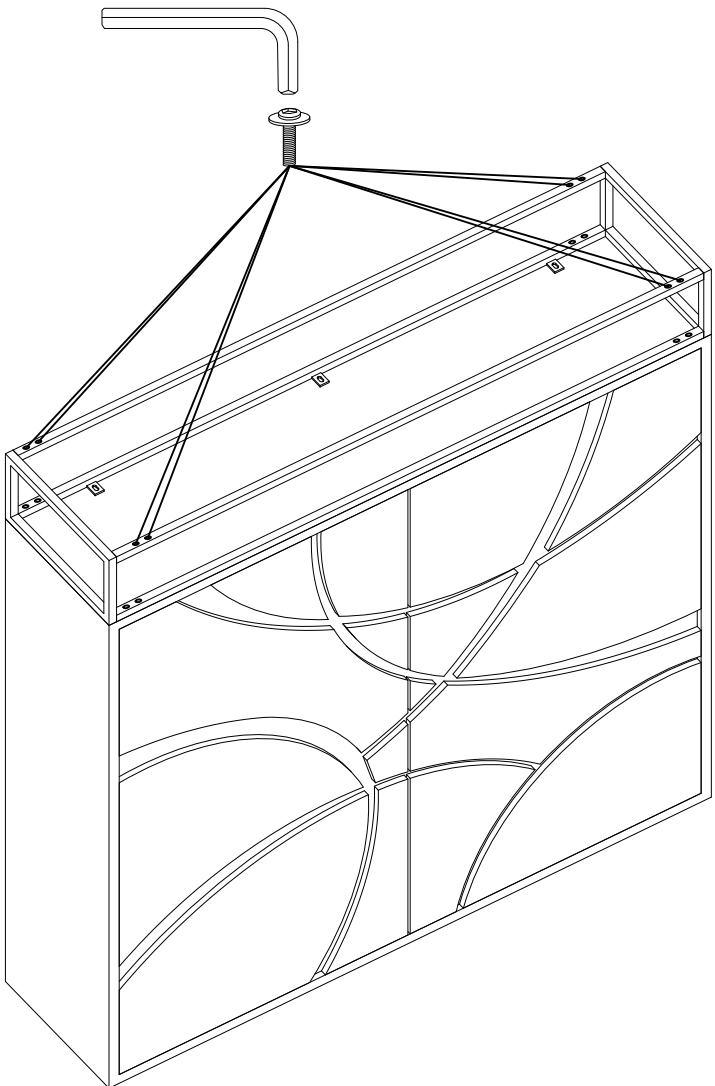
HARDWARE



A1	A2	A3	A4	A5
 =X2	 =X2	 =X16 6x15mm	 =X16 20mm	 =X1 4mm
LEGS	LEGS	BOLT	WASHER	ALLEN KEY

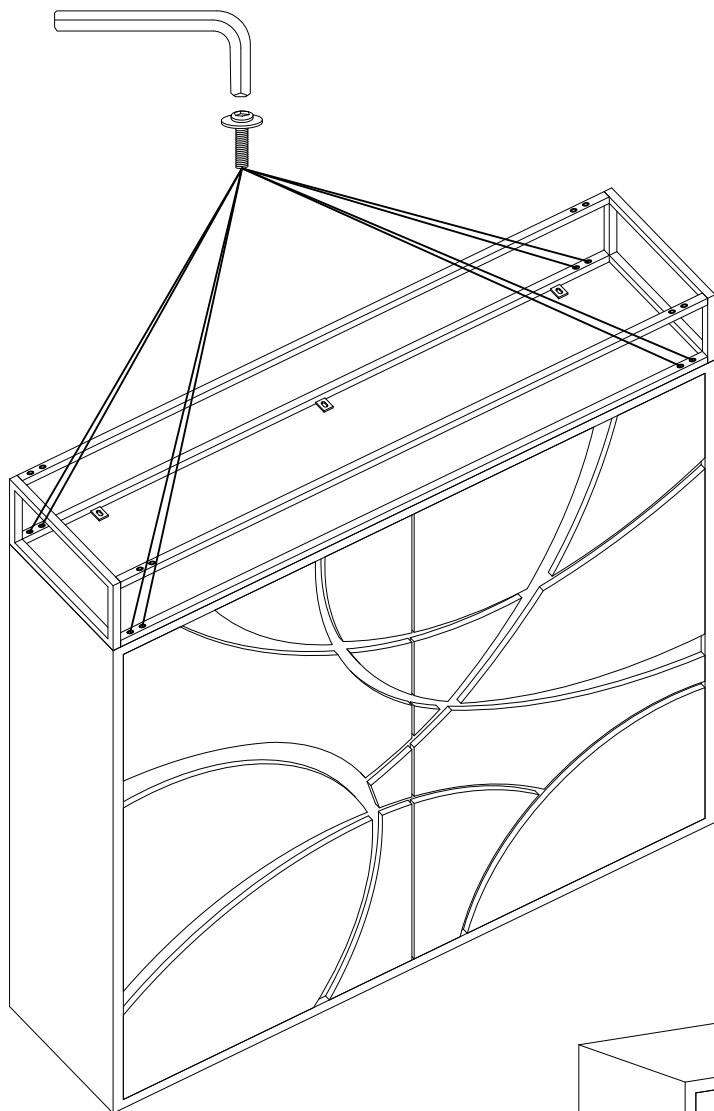


STEP1



STEP2

ART.NR. 70946



STEP3

