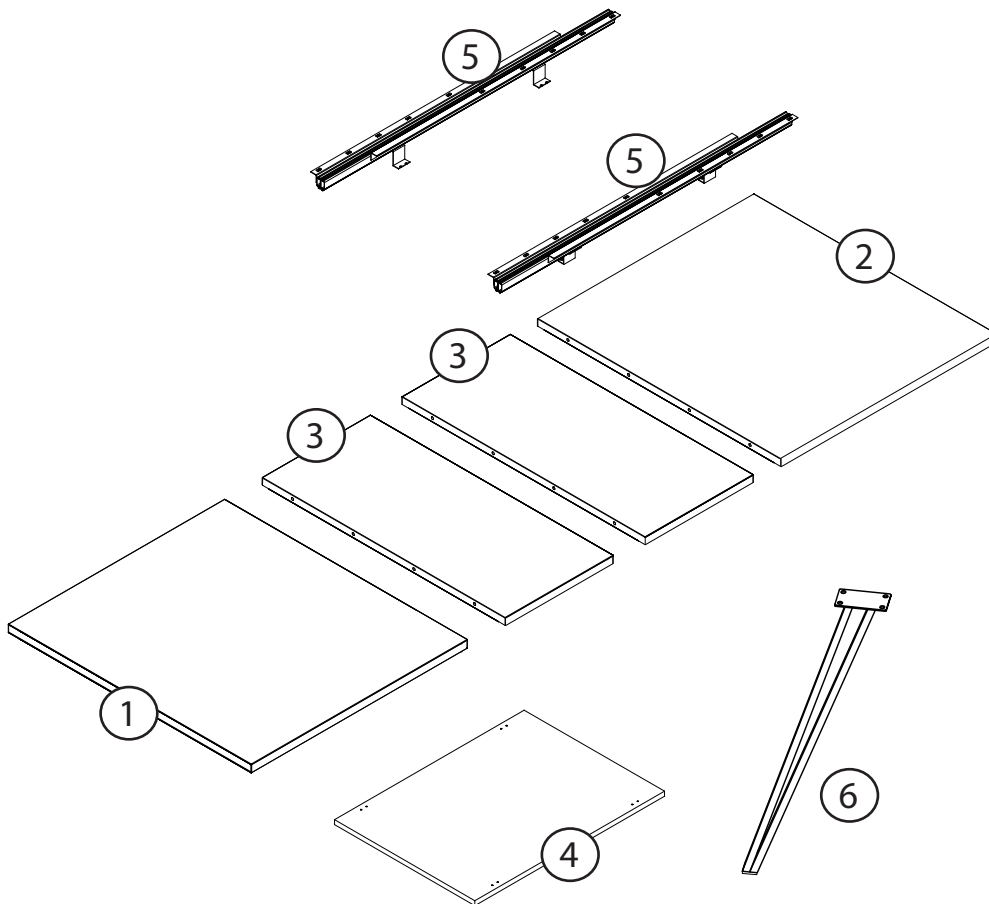
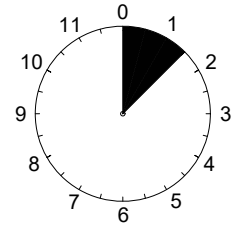
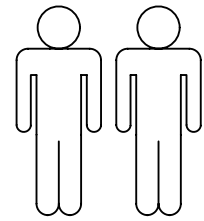
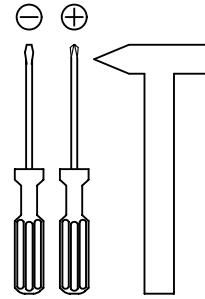
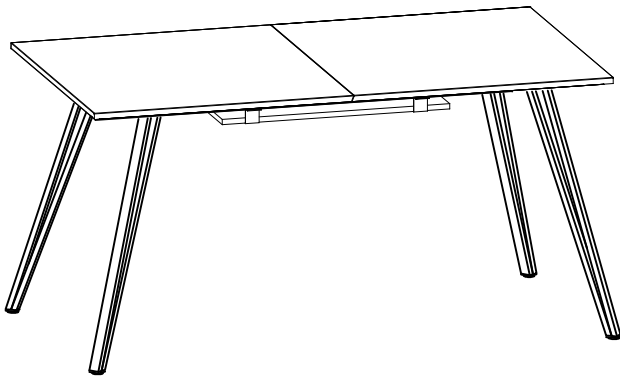


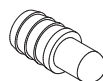



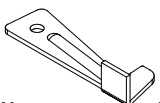


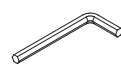
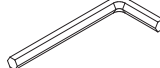



# "Alisa / Leona"


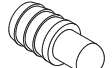
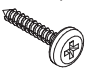

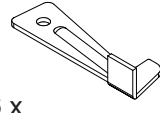


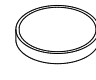

		
①	1 x	1 / 3
②	1 x	1 / 3
③	2 x	2 / 3
④	1 x	1 / 3
⑤	2 x	2 / 3
⑥	4 x	3 / 3

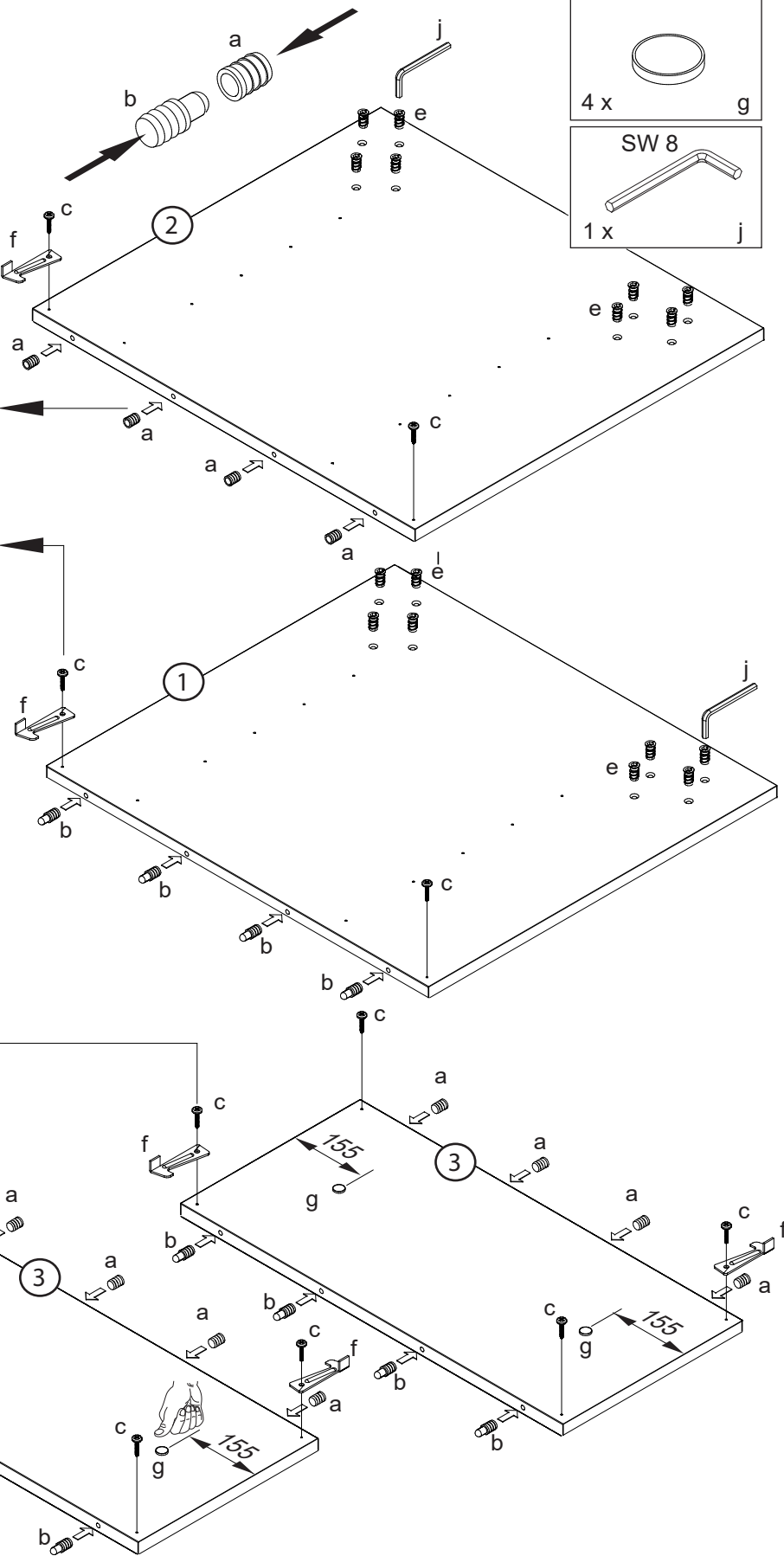
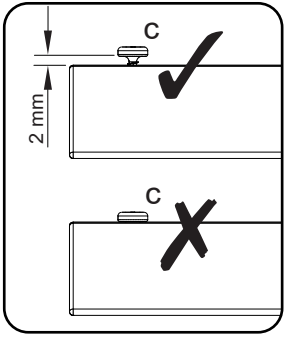
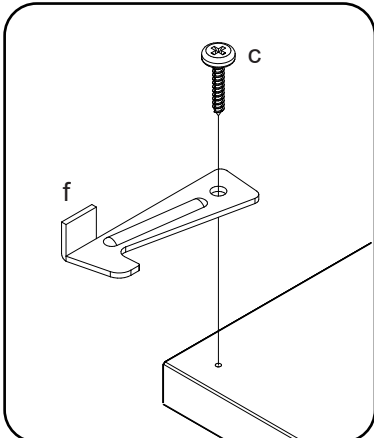
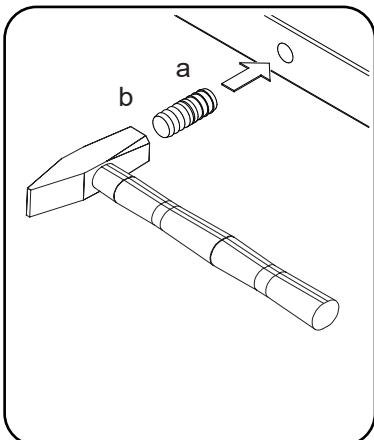
 12 x a	 12 x b	 3,5 x 15 40 x c	 M8 x 16 16 x d	 M8 x 12 16 x e	 6 x f
 4 x g	 16 x h	 SW 5 1 x i	 SW 8 1 x j	 4 x k	

I.

1.

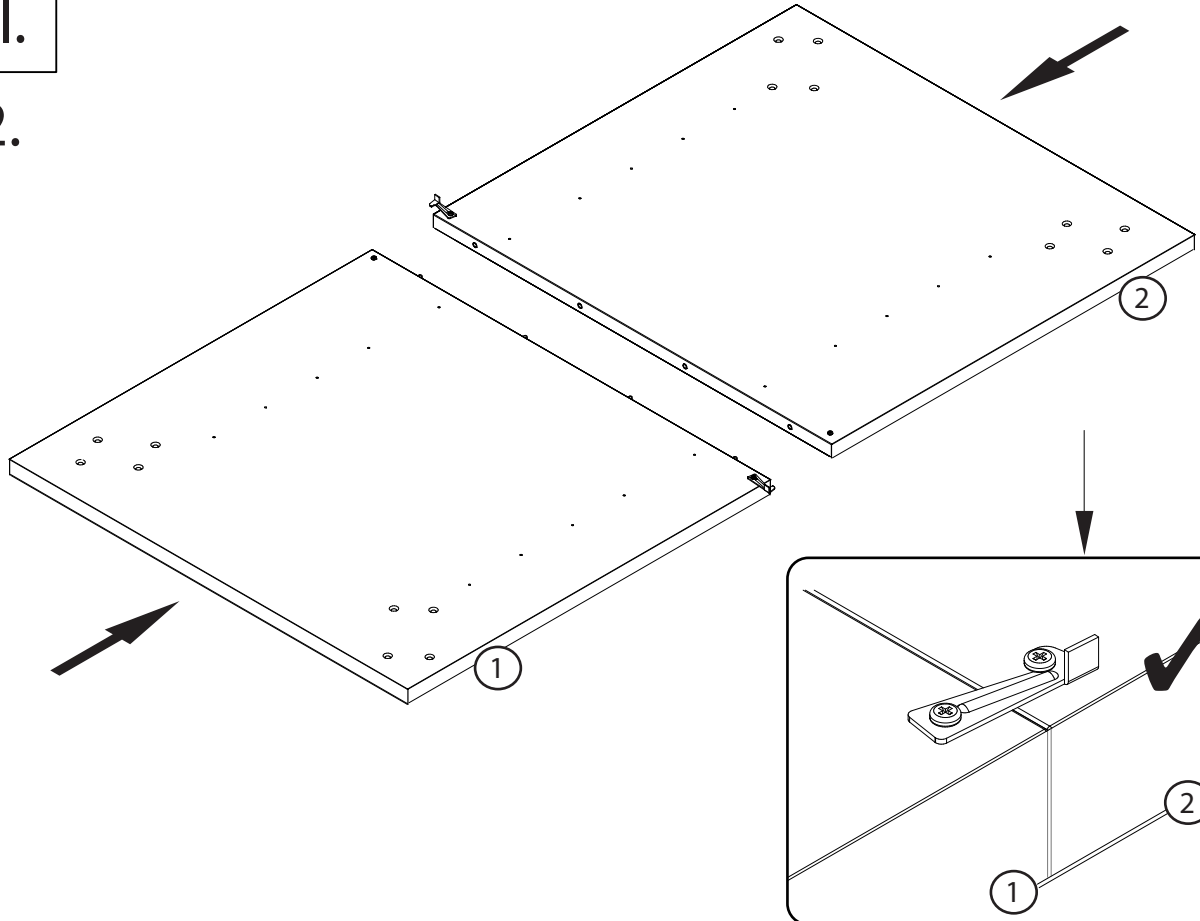
- |   |   |   |   |  |
|---|---|---|---|--|
| <br>12 x a | <br>12 x b | <br>12 x c | <br>16 x e | <br>6 x f |
|---|---|---|---|--|

- |  |  |
|--|--|
| <br>4 x g | <br>1 x j |
|--|--|

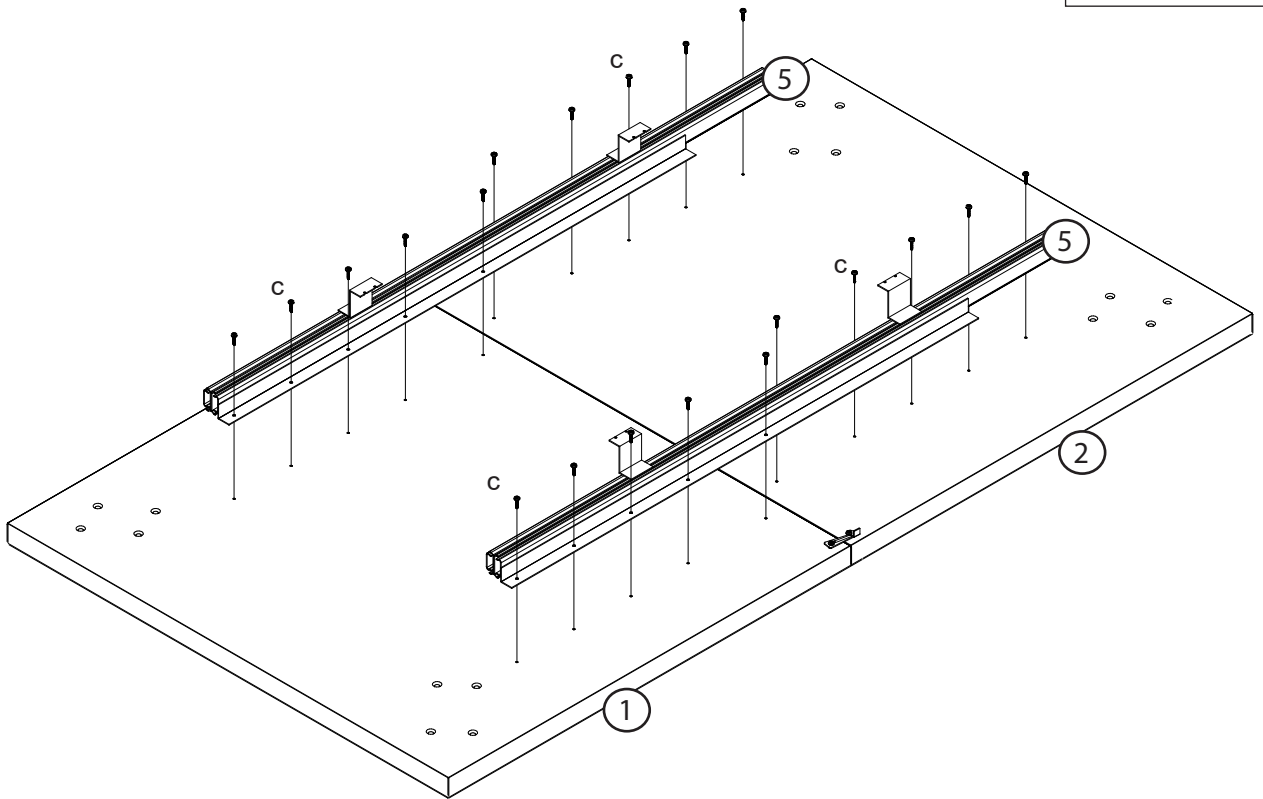
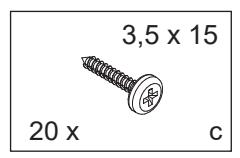


II.

2.

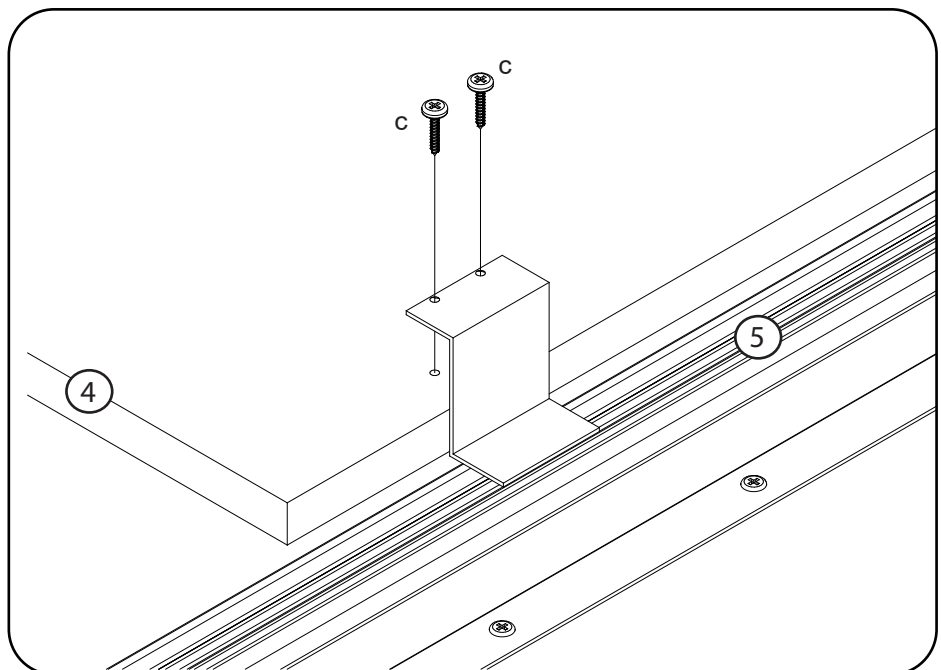
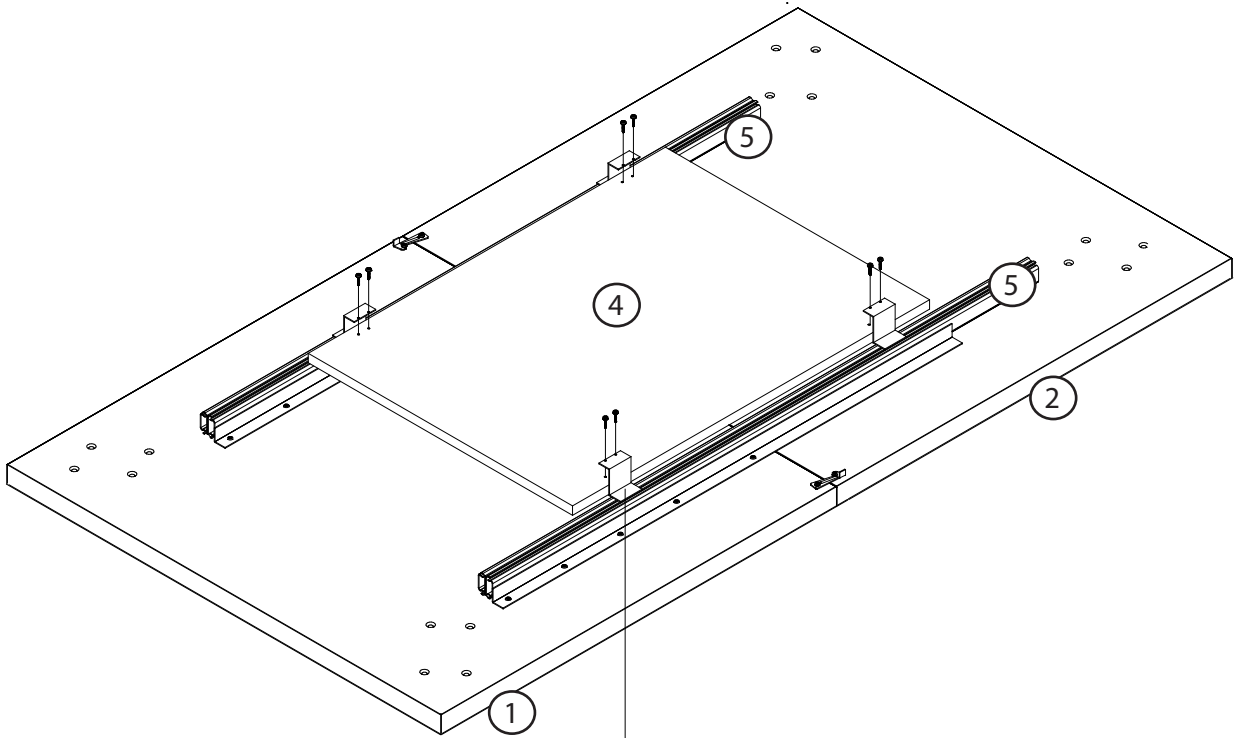
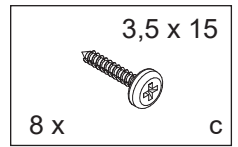


3.



III.

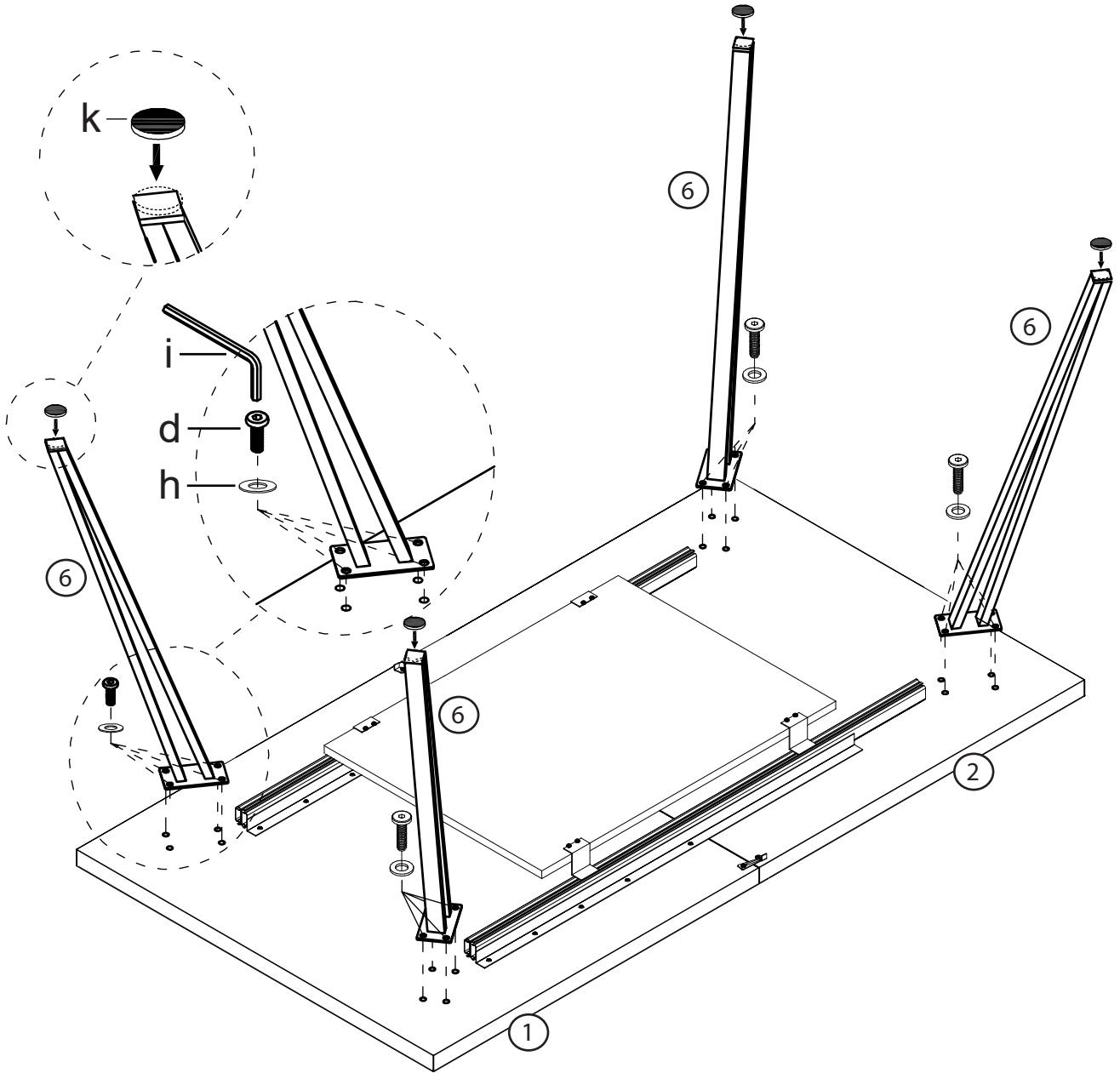
4.



IV.

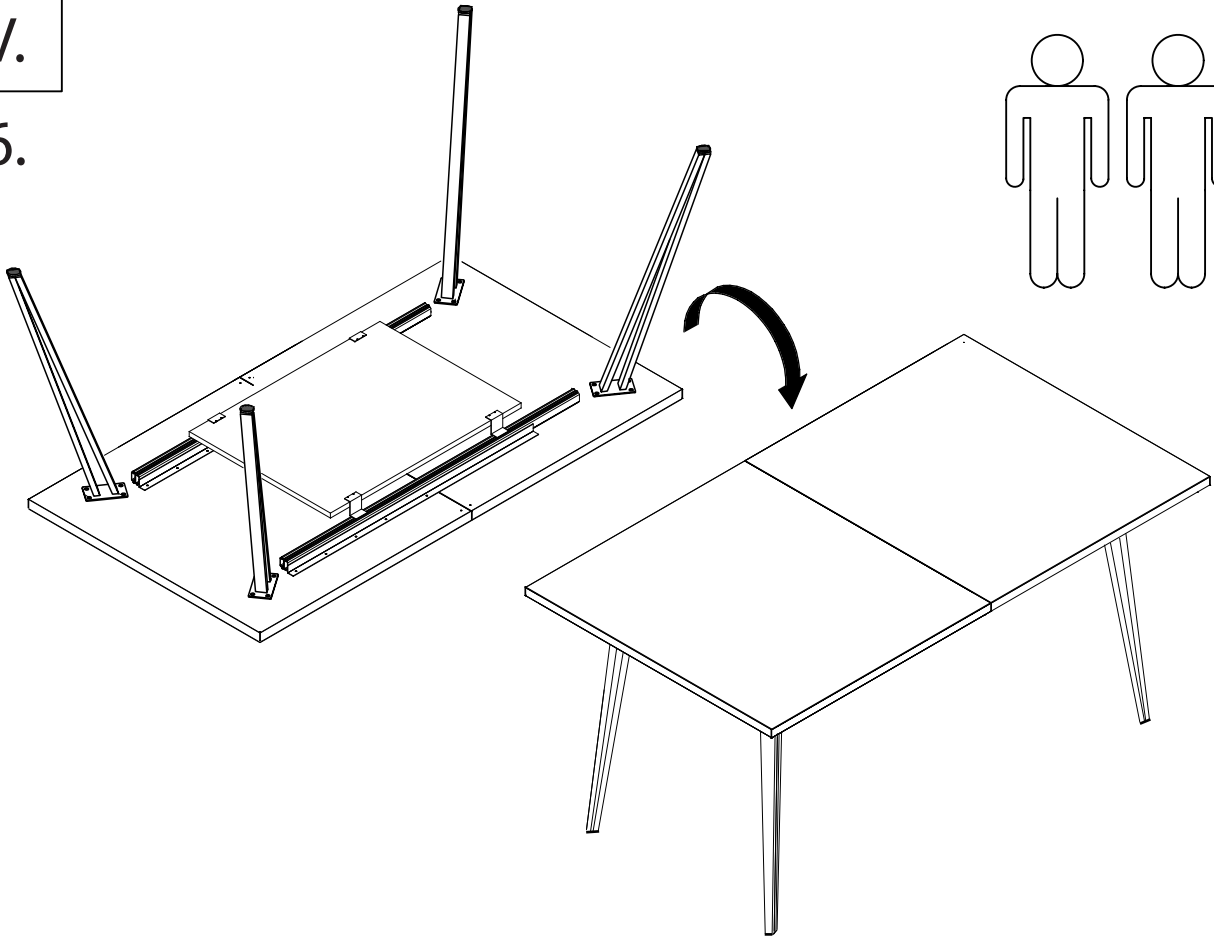
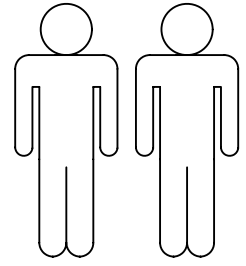
5.

M8 x 16 16 x d	SW 5 1 x i
4x k	16 x h

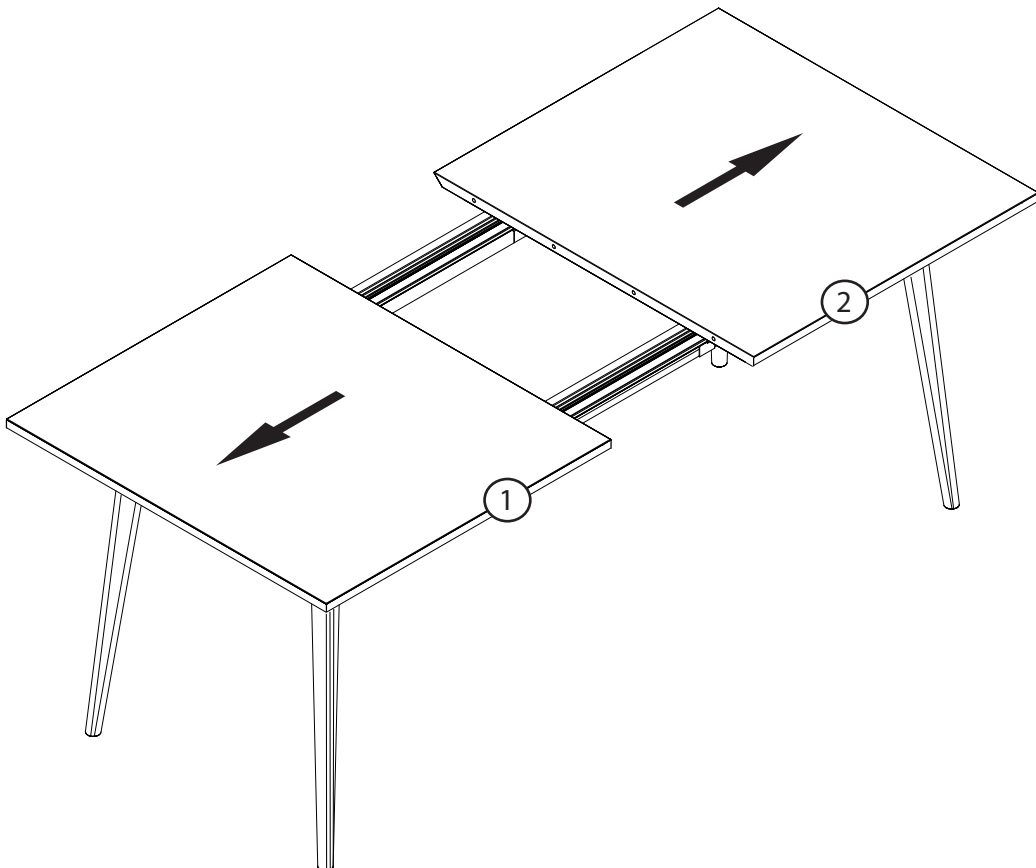


V.

6.

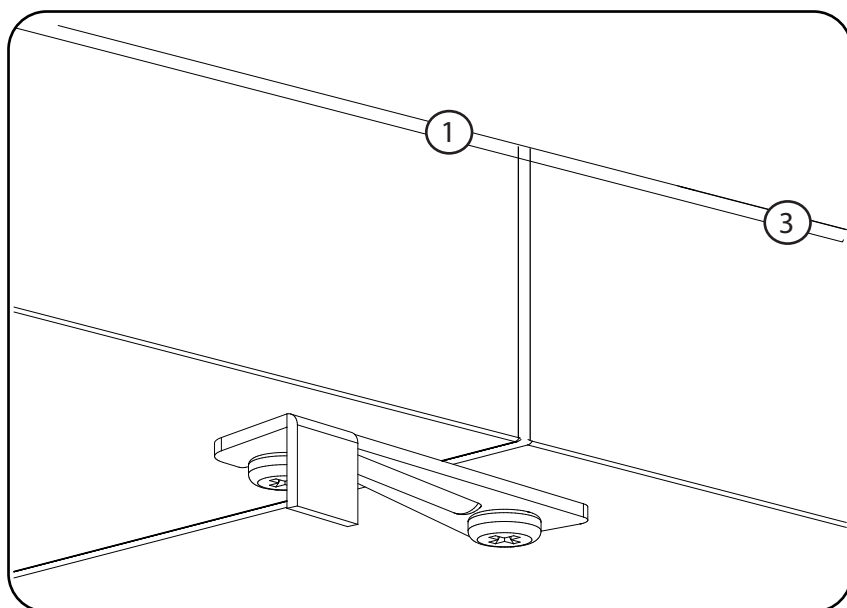
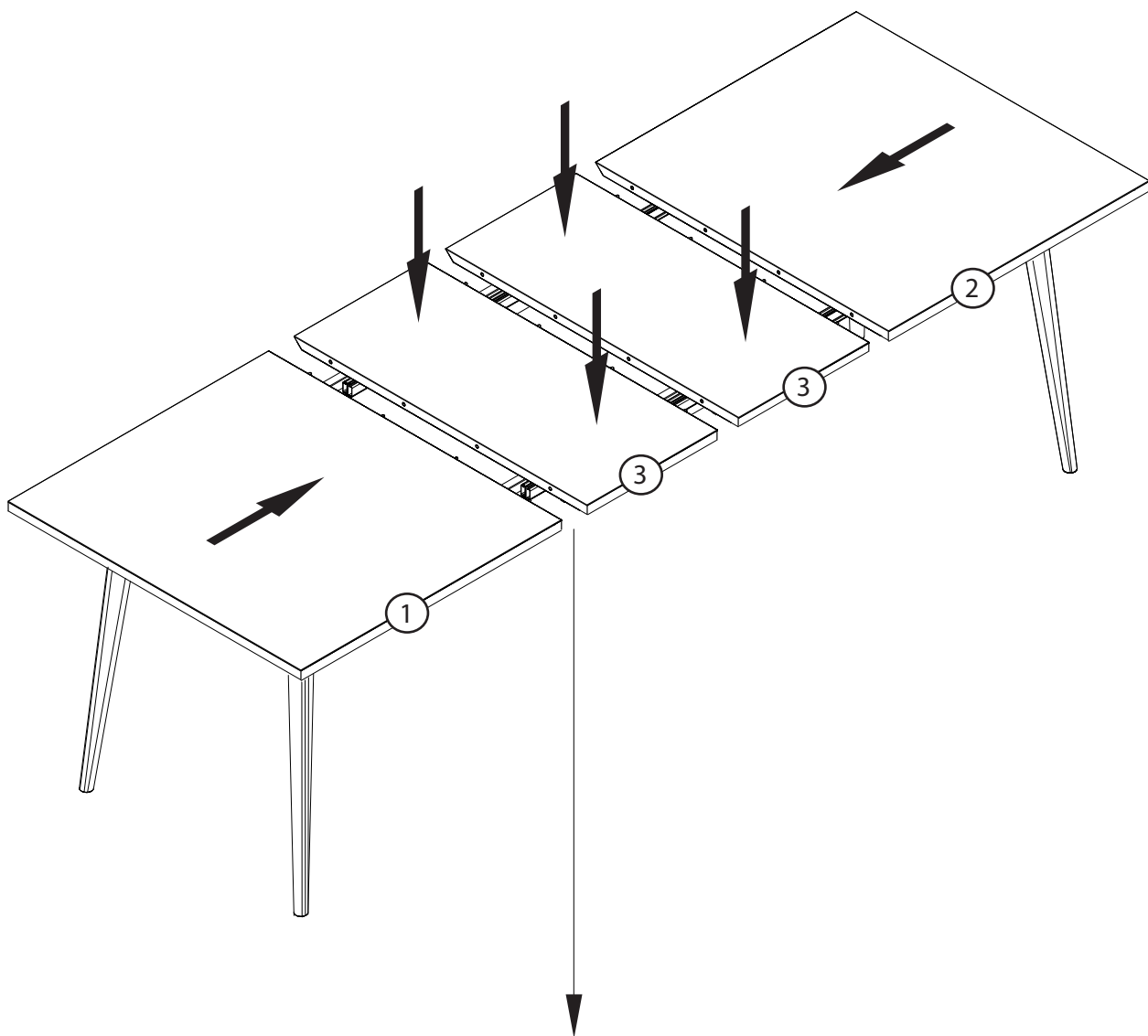


7.



VI.

8.



VII.

9.

