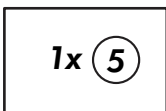
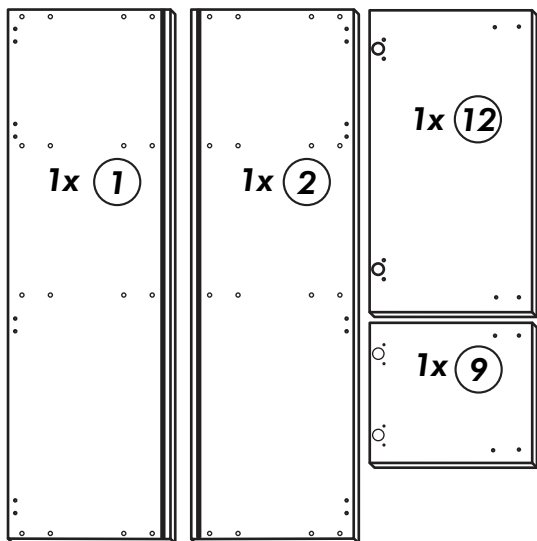
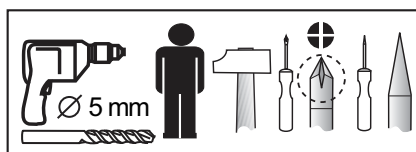
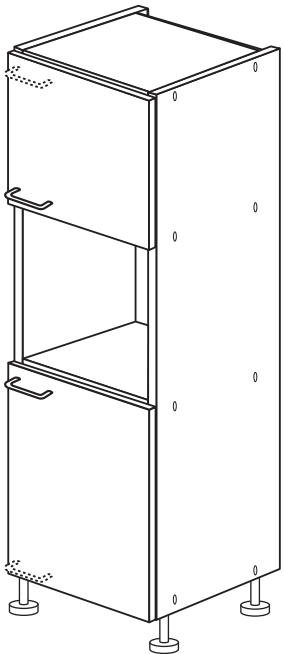


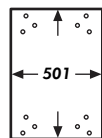
Back-/Kühlumbau

Nr. 504 Rev.00

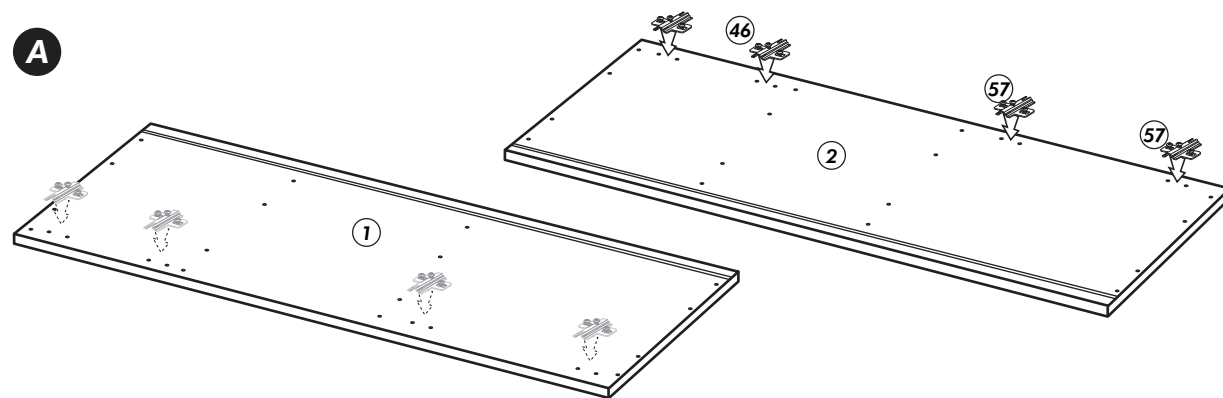


4x 3	22 16x	
	23 16x	Ø 3
	26 4x	4,0 x 30
	89 4x	
	88 4x	
	36 12x	3,5 x 15
	42 2x	
	51 2x	
	46 2x	D = 5
	57 2x	D = 3
	21 2x	
	27 16x	3,0 x 20
	60 4x	Ø 5

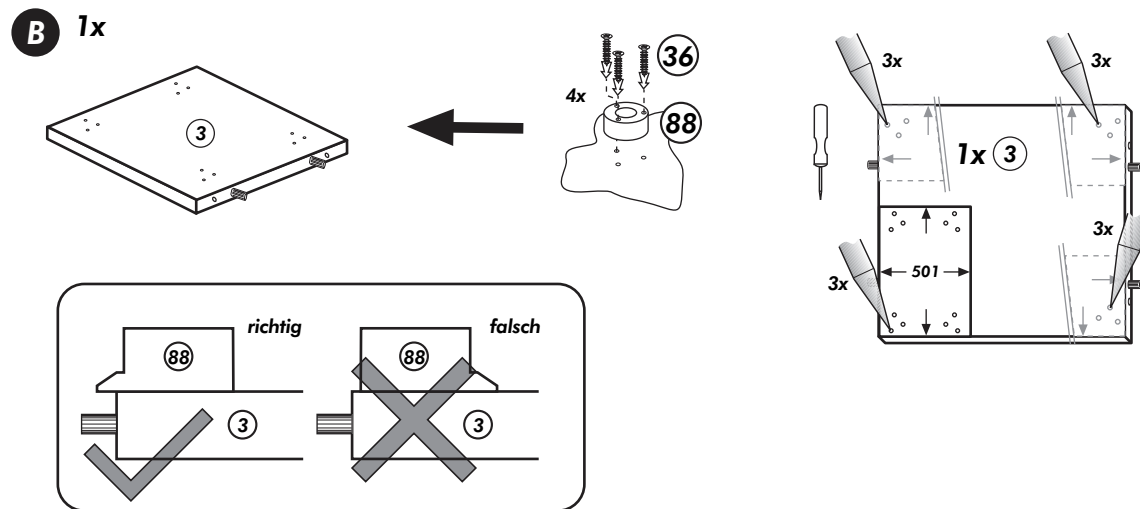
Schablone für **88**
Halterung-Stellfüße



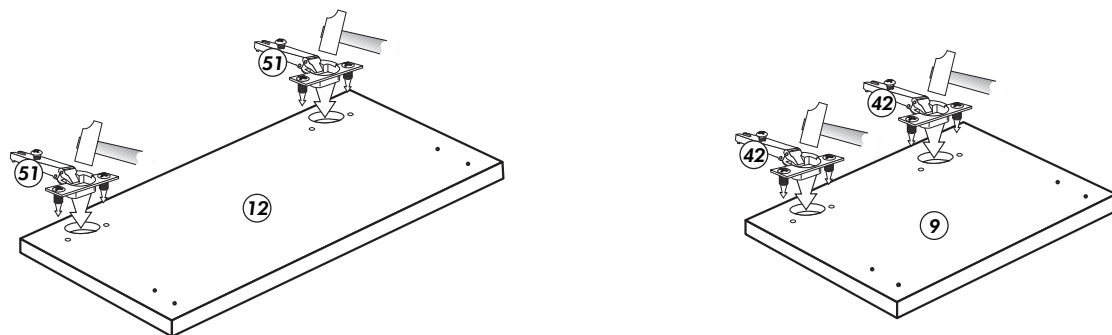
A

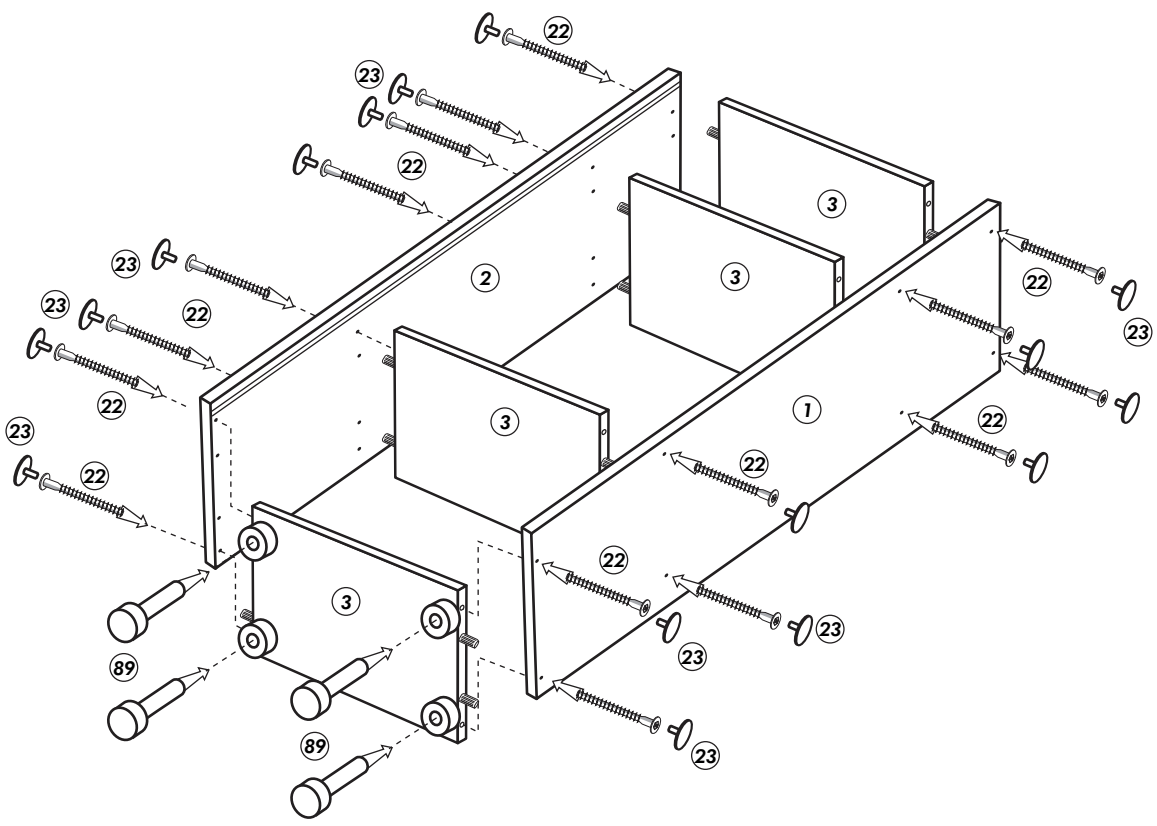
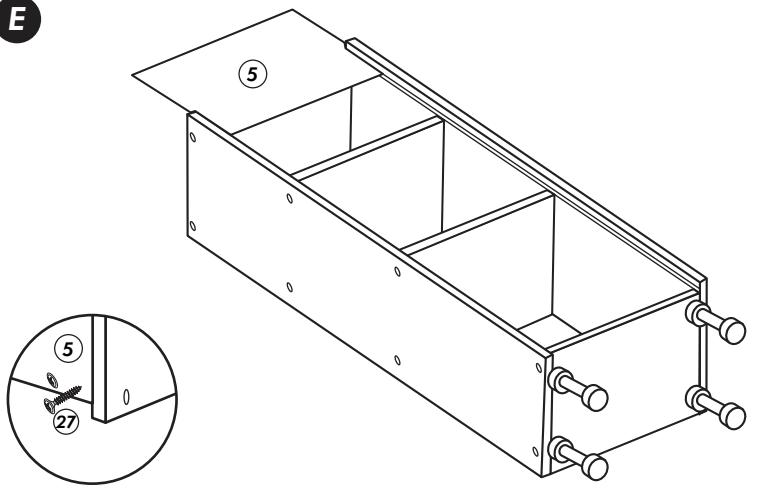
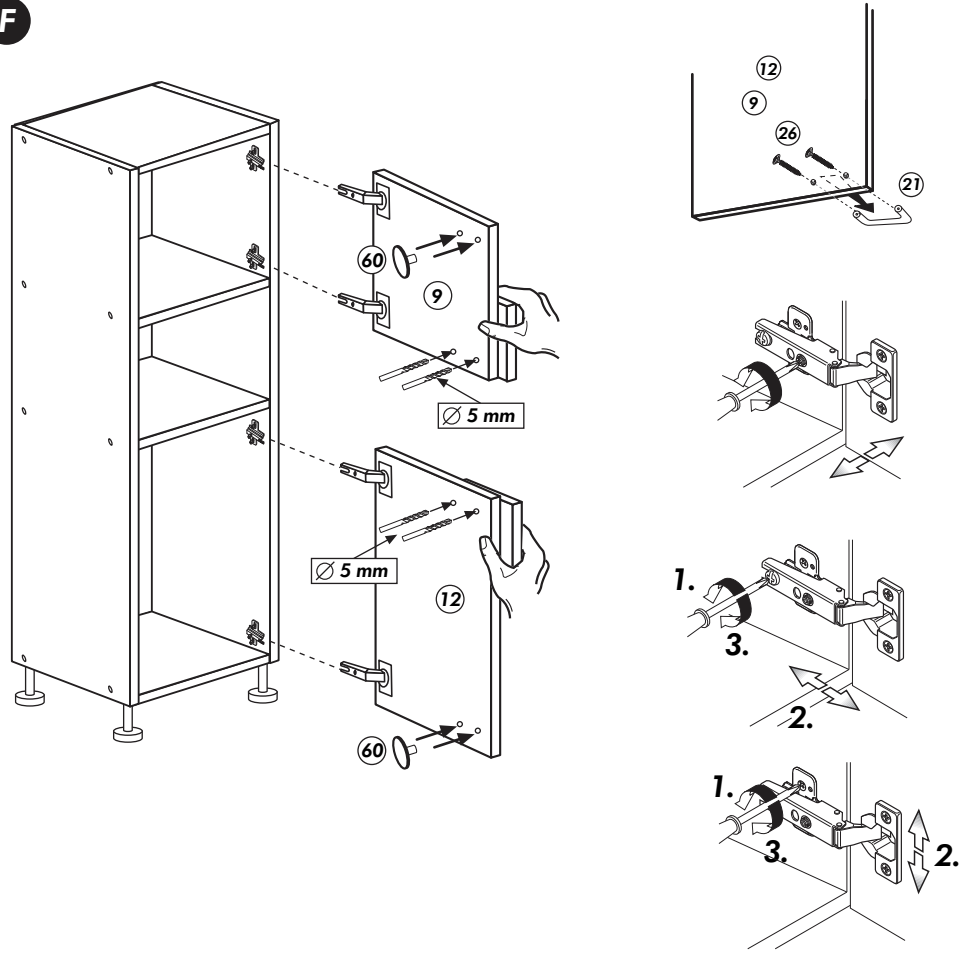


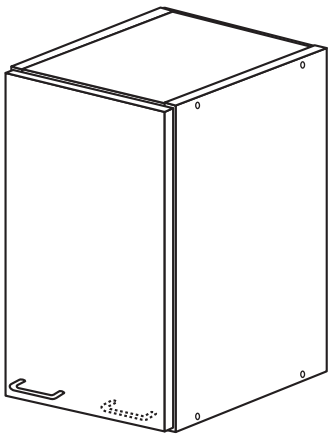
B



C

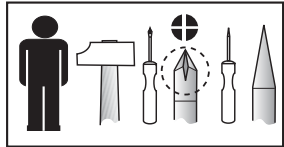


D**E****F**

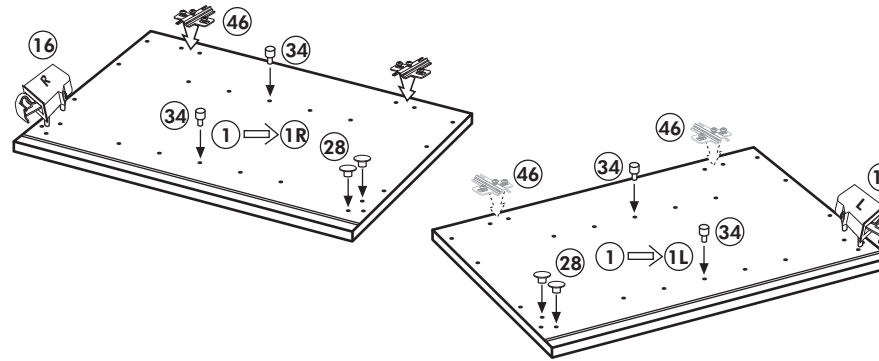


Hängeschrank

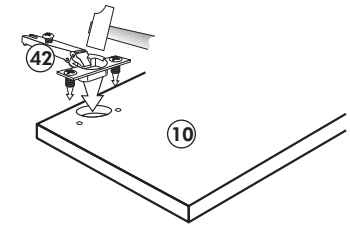
Nr. 101 Rev.00



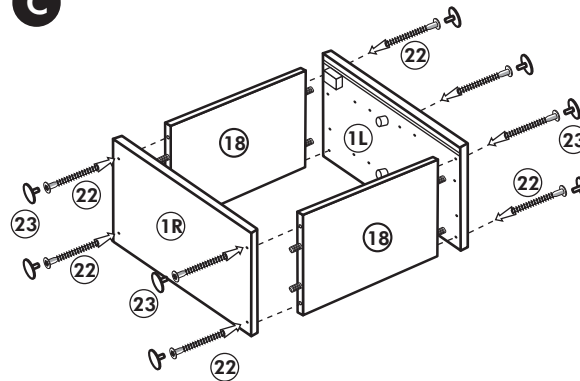
A



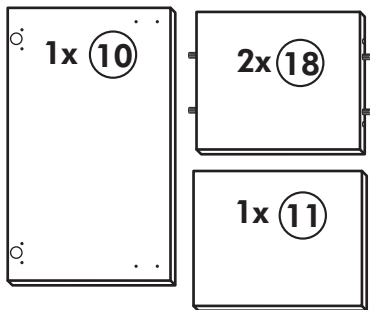
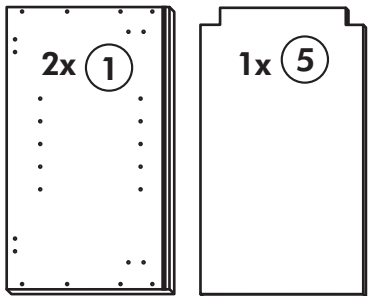
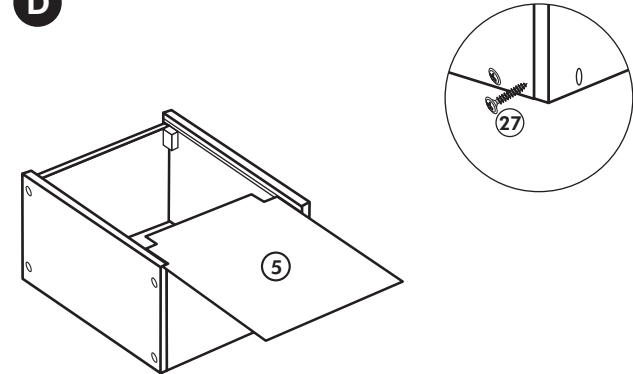
B



C

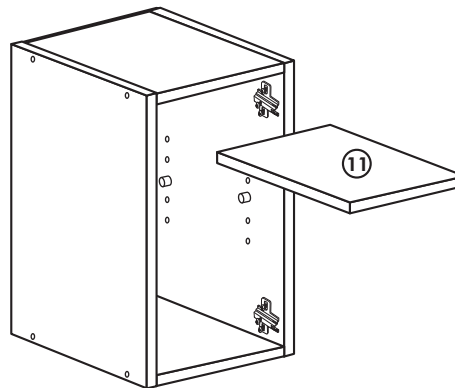


D

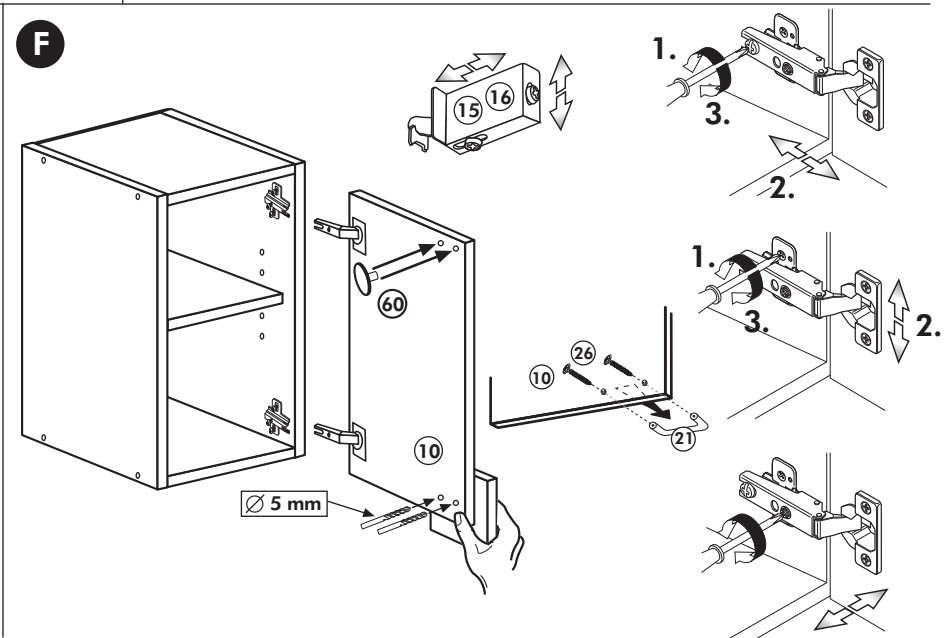


68 2x 	23 8x Ø 3
34 4x 	27 8x 3,0 x 20
28 4x Ø 10 	26 2x 4,0 x 30 M4 x 30
60 2x Ø 5 	15 1x
22 8x 	16 1x
46 2x 	69 2x
21 1x 	42 2x

E

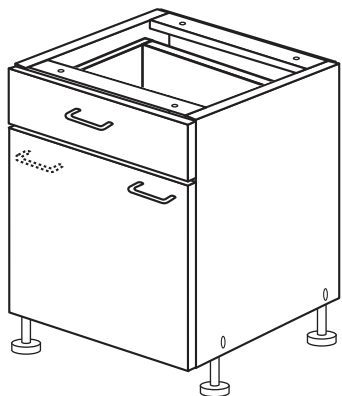
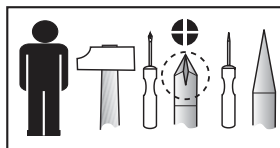


F

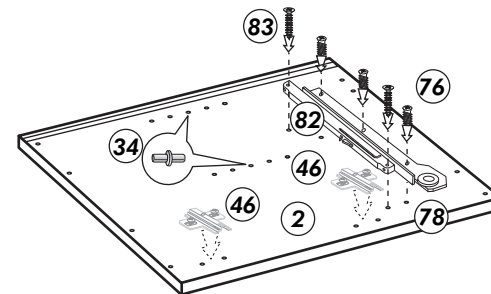
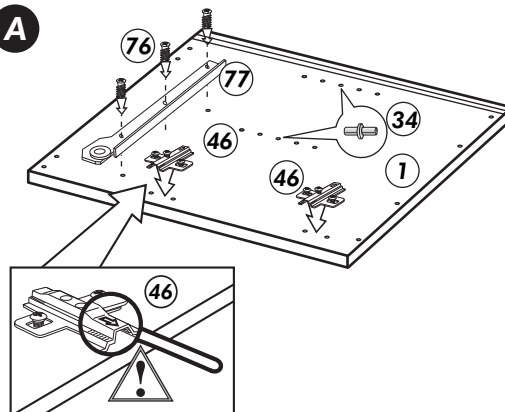


Unterschrank

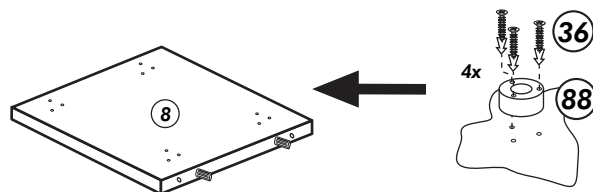
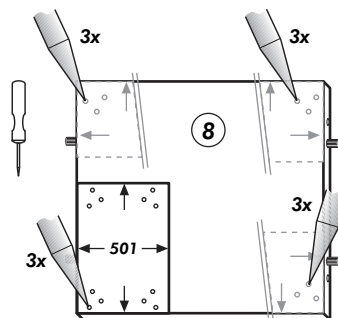
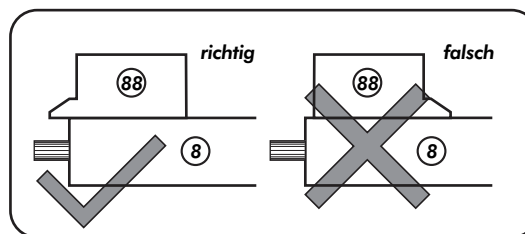
Nr. 509 Rev.00



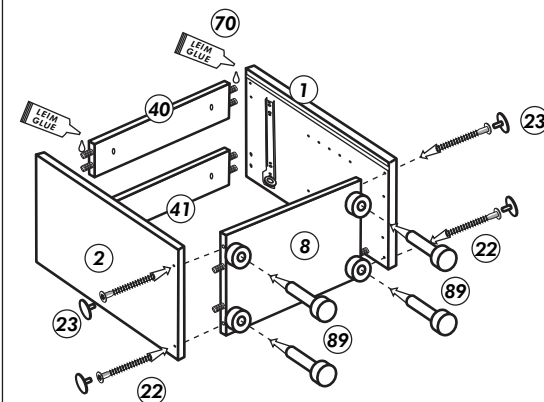
A



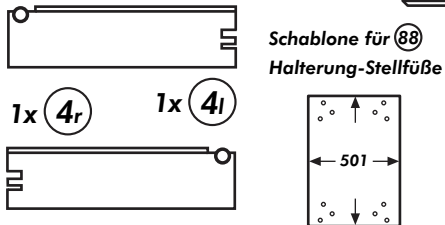
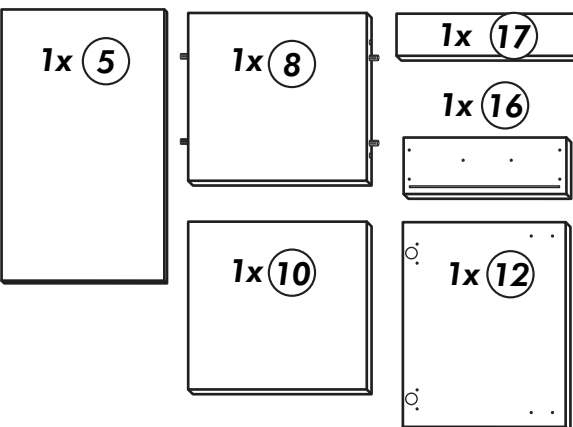
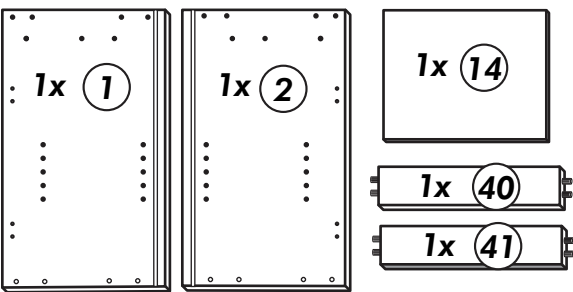
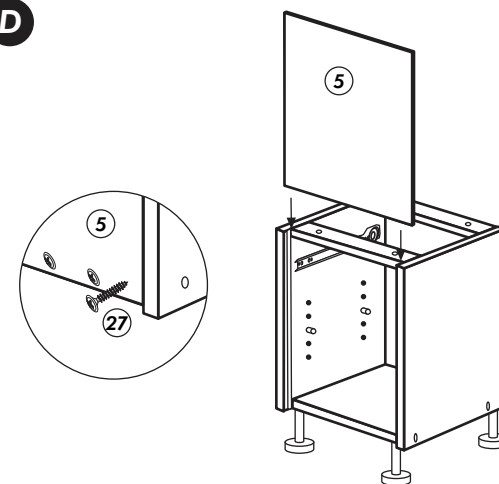
B



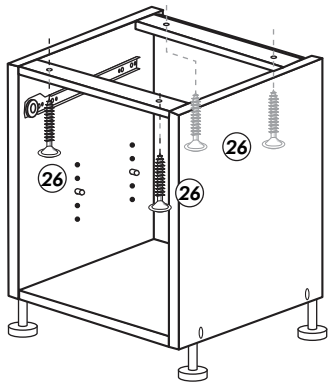
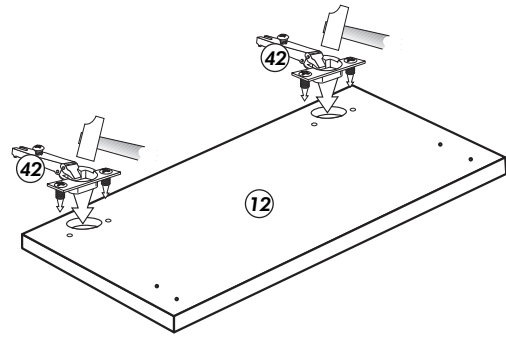
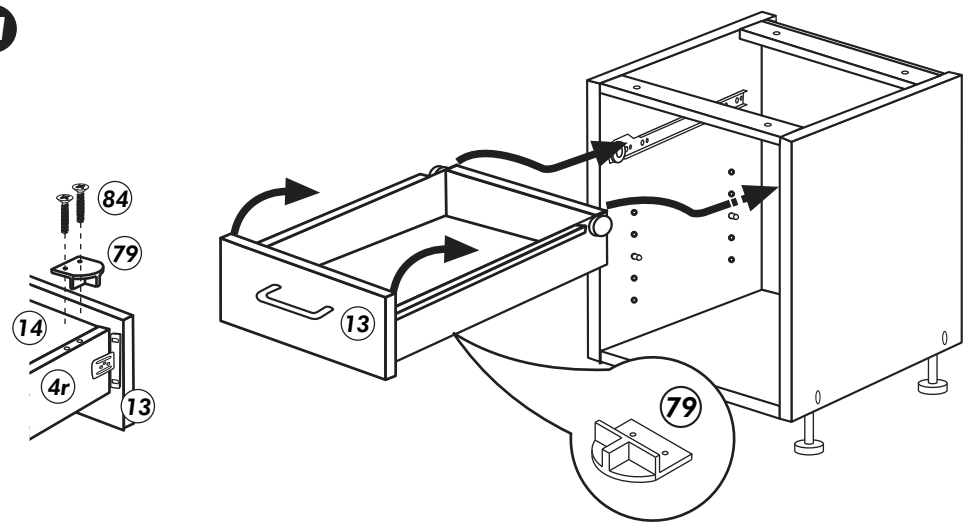
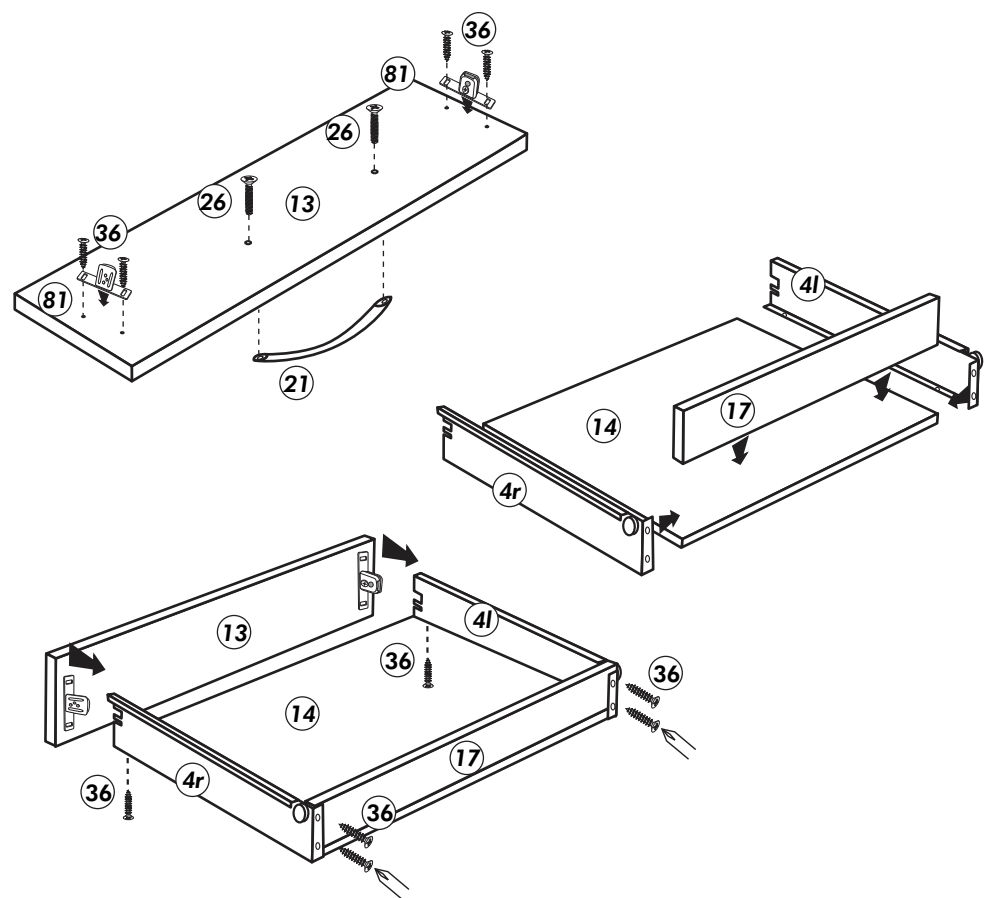
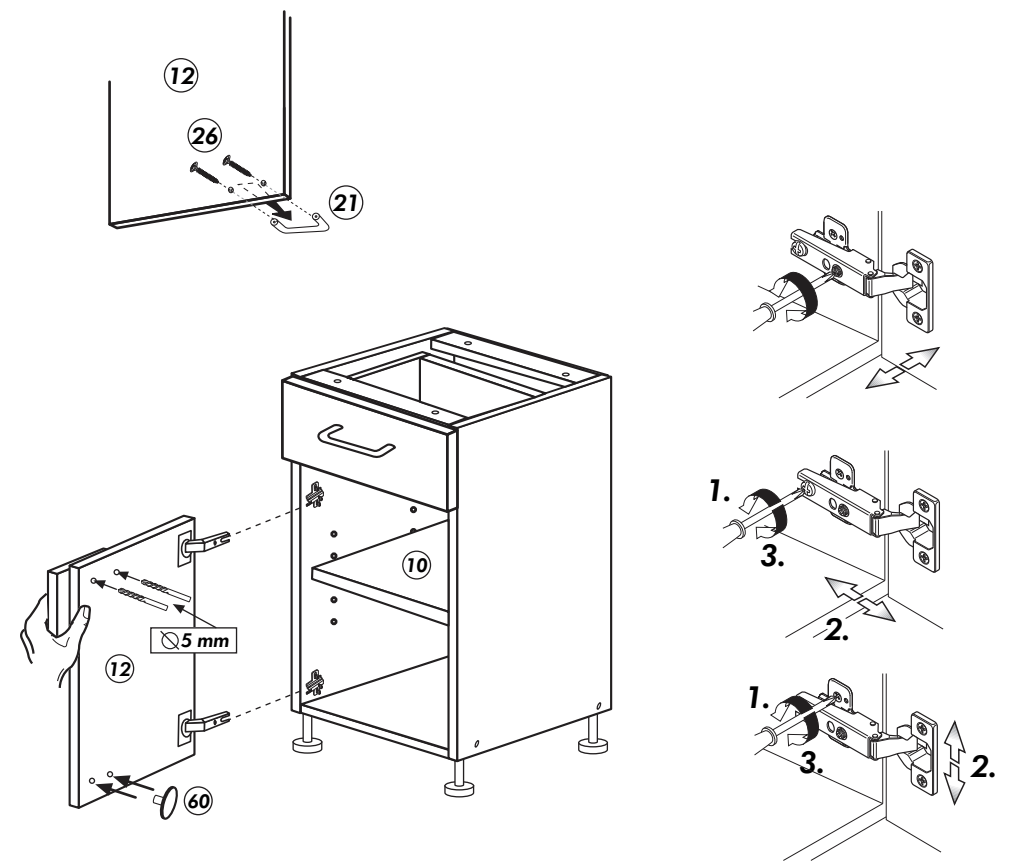
C



D

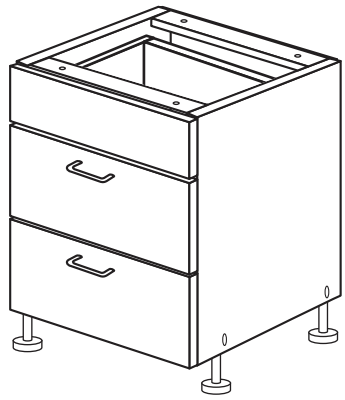
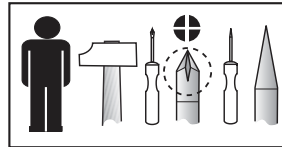


21 2x		22 4x	
36 22x	3,5 x 15	23 4x	 Ø 3
82 1x		27 8x	 3,0 x 20
81 2x		26 8x	 4,0 x 30
79 1x		76 6x	 6,3 x 13
84 2x	3,5 x 12	77 1x	 links
83 2x	3,5 x 25	78 1x	 rechts
88 4x		89 4x	
46 2x	 D = 5	42 2x	
34 4x		70 1x	 LEIM GLUE
60 2x	 Ø 5		

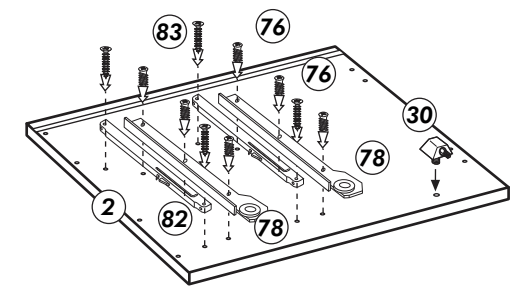
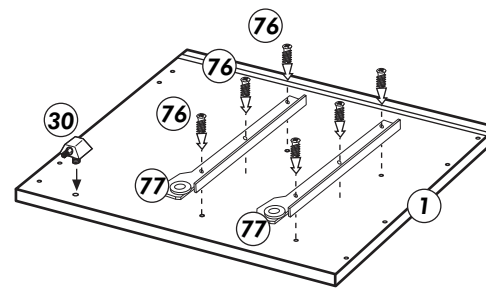
E**F****H****G****I**

Unterschrank für Kochfeld mit Auszug

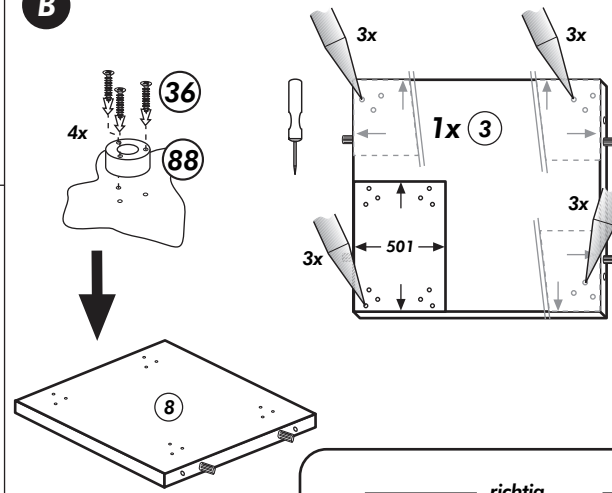
Nr. 510 Rev.00



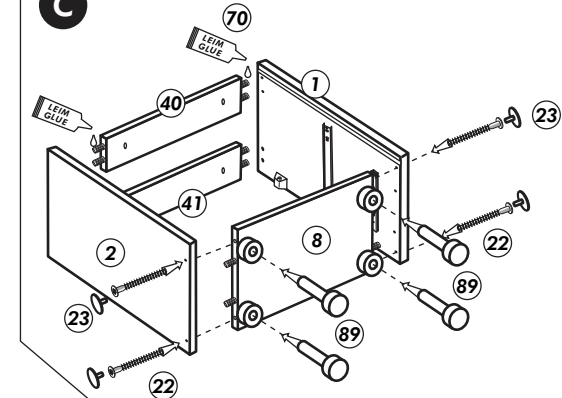
A



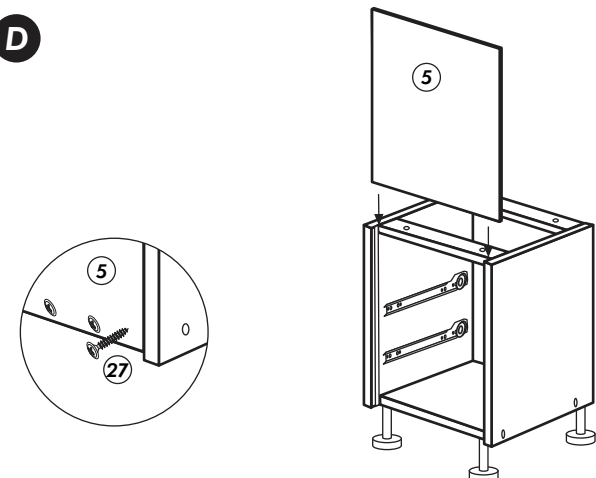
B



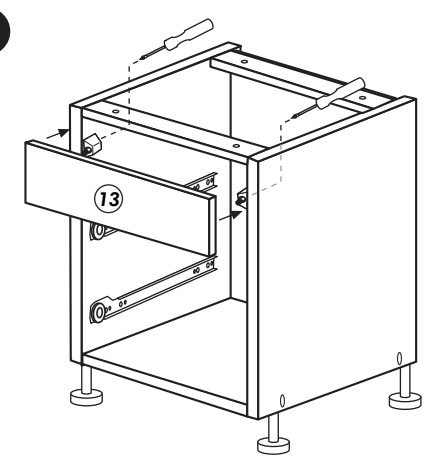
C



D



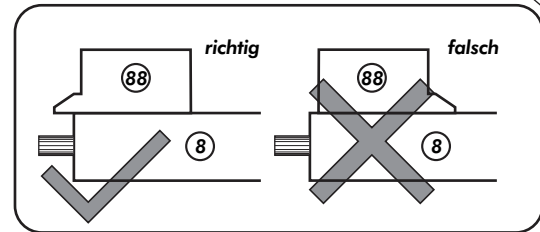
E



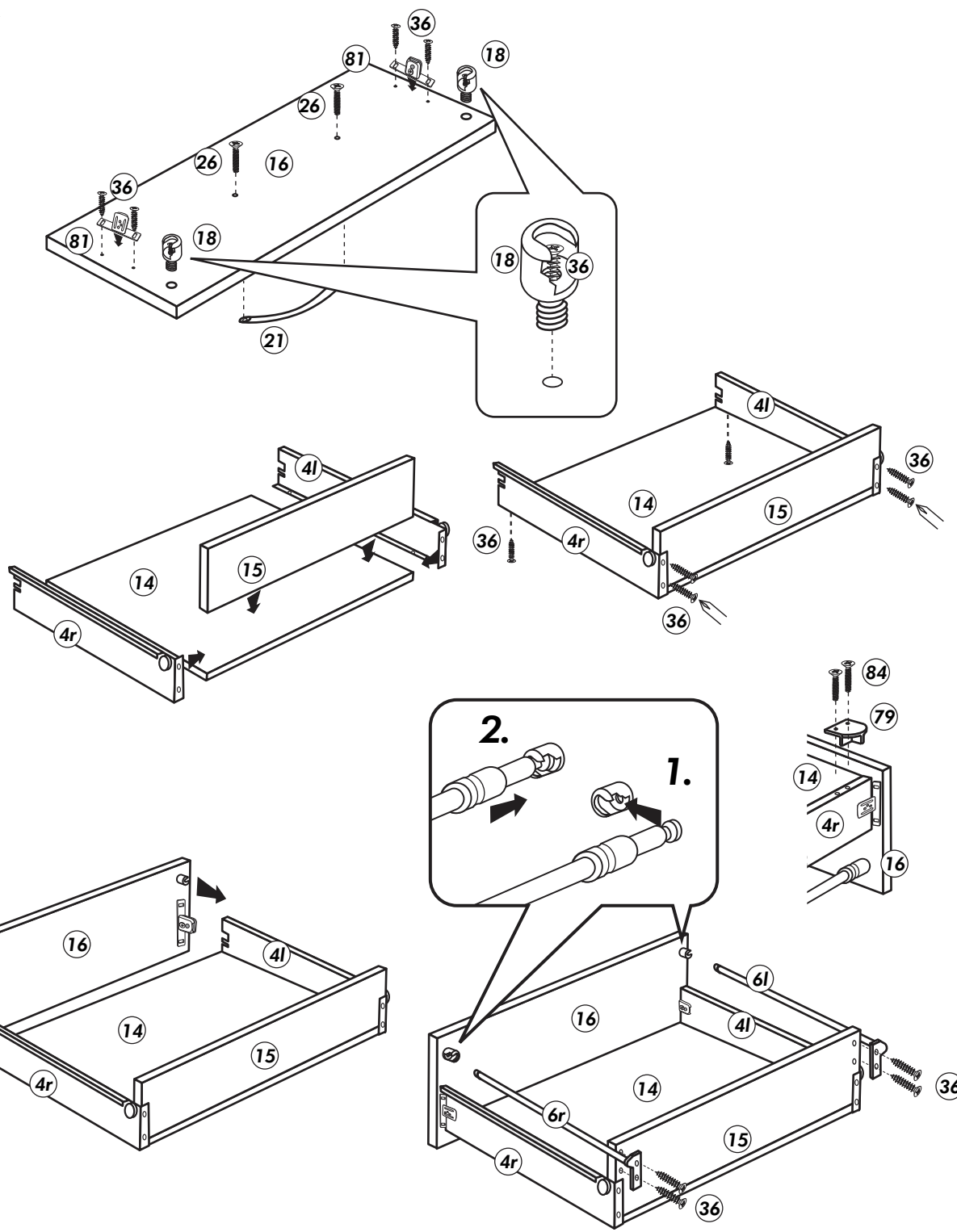
1x 1	1x 2	2x 15	21	2x	22	4x
1x 5	1x 8	2x 14	36	40x	23	4x
2x 16	1x 13	1x 40	82	2x	27	10x
2x 4r	2x 4l	1x 41	81	4x	26	8x
2x 6l	2x 6r	1x 41	79	2x	76	12x
		2x 6l	84	4x	18	4x
		2x 6r	83	4x	77	2x
			88	4x	89	4x
			29	2x	30	2x

2x 3,5 x 15
 4x Ø 3
 10x 3,0 x 20
 8x 4,0 x 30
 12x 6,3 x 13
 4x 3,5 x 12
 4x
 2x links
 2x rechts
 4x
 2x
 2x Ø 10
 2x

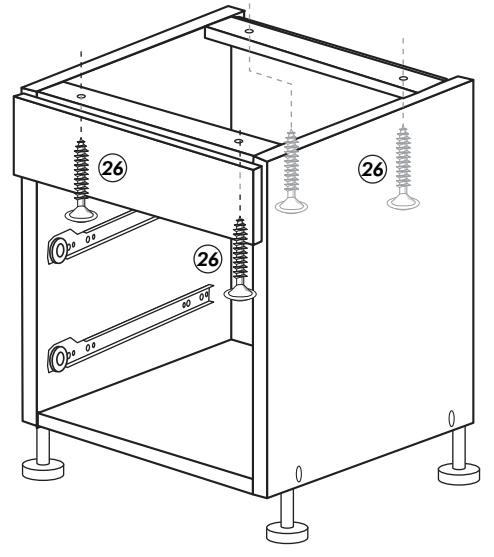
Schablone für 88
 Halterung-Stellfüße
 501



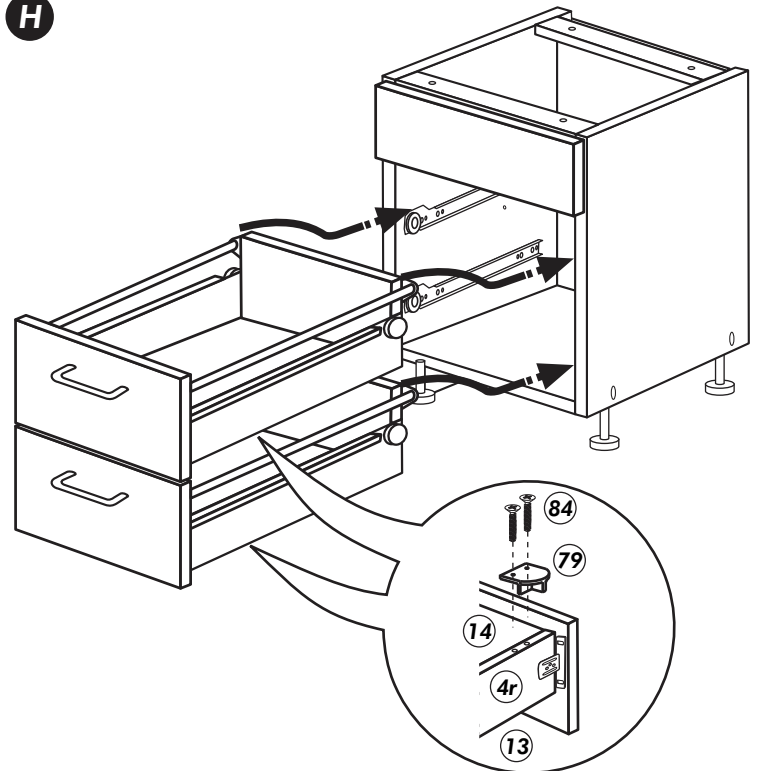
F 2x



G

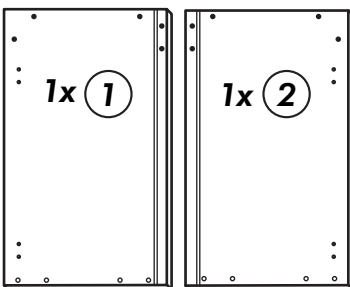
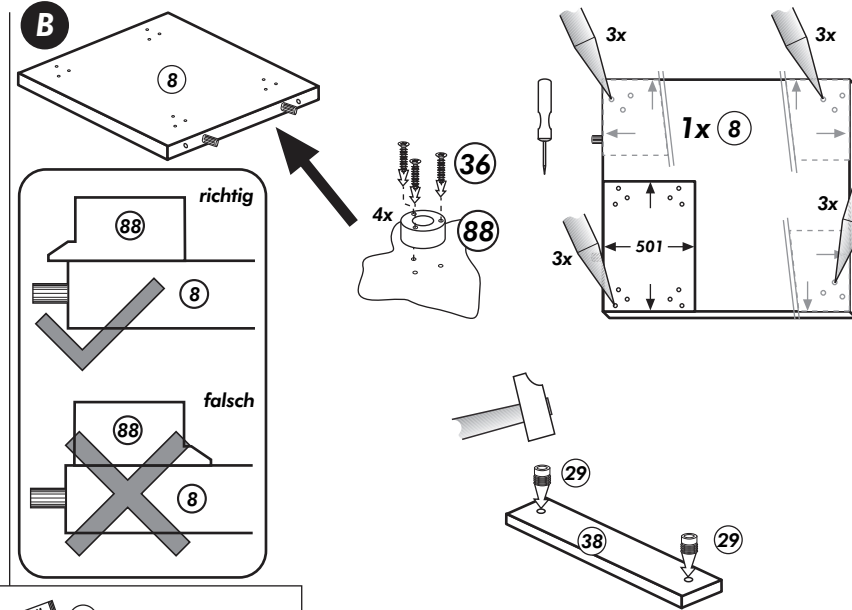
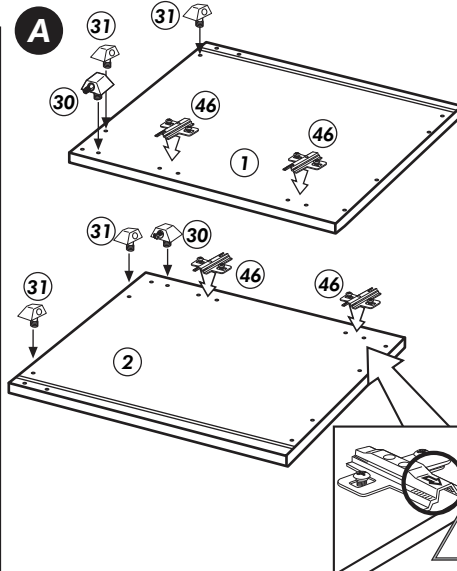
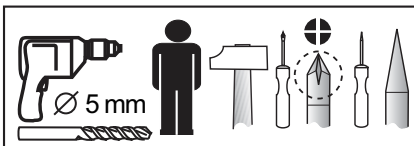
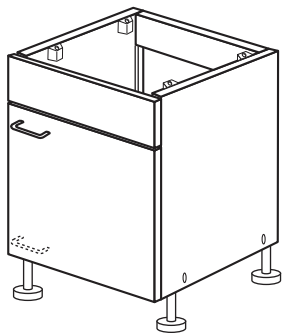


H



Spüle Unterschrank

Nr. 516 Rev.00



21 1x 	30 2x
36 12x 3,5 x 15 	29 2x Ø 10
23 4x Ø 3 	22 4x
46 2x D = 5 	26 6x 4,0 x 30
42 2x 	31 4x
70 1x LEIM GLUE 	60 2x Ø 5
88 4x 	27 3x 3,0 x 20
	89 4x

