



MCombo®

BEDIENUNGSANLEITUNG
**SCHMINKTISCH AUS
HOLZ METALLGESTELL**

MCombo®



Mcombo.de

amazon










Amazon.de/mcombo

Pfillo GmbH, Kreuzweg 60, 47809 Krefeld, Germany
pfillo.de@gmail.com

PFILLO GmbH: www.mcombo.de/pfillo.de@gmail.com

6090-2501

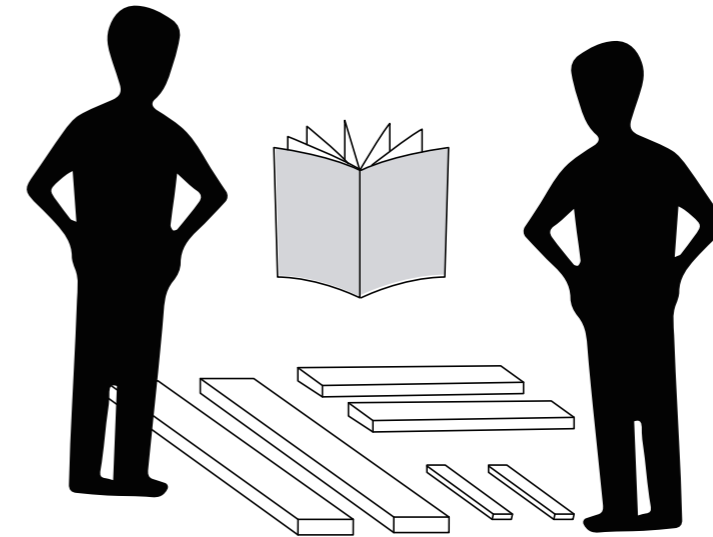
SICHERHEITSHINWEISE

-  Lesen und befolgen Sie die Informationen im Benutzerhandbuch.
-  Bitte halten Sie Kinder aus Sicherheitsgründen von kleinen Komponenten fern.
-  Das Produkt soll in einer trockenen Umgebung verwendet werden.
-  Bitte beachten Sie, dass Holz nicht kratzfest ist.
-  Wasserflecken und Flecken soll rechtzeitig gereinigt werden.
-  Platzieren Sie keine übergewichtigen Gegenstände.
-  Bitte behandeln Sie Holz und anderes Zubehör sachgemäß.

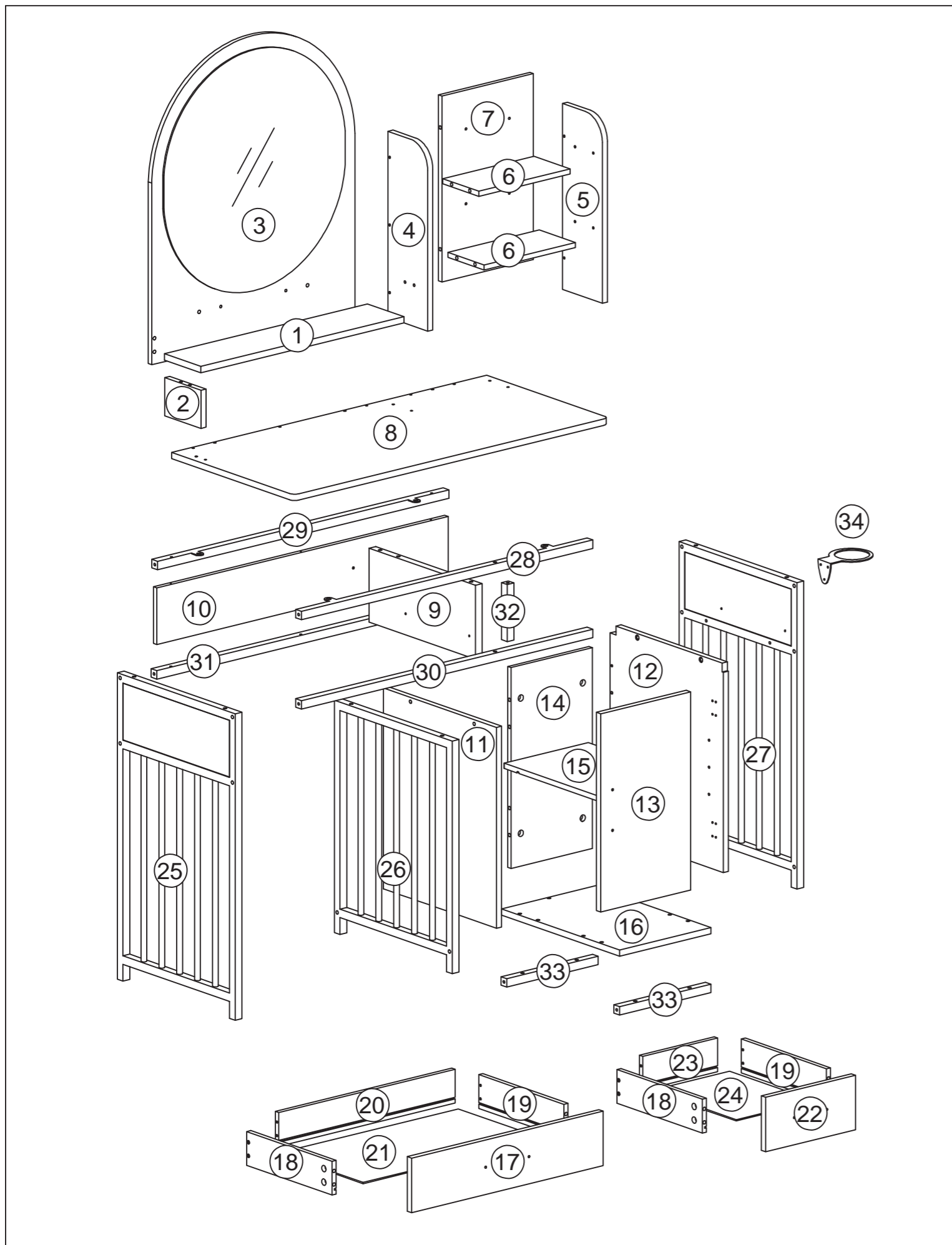
— HAFTUNGSAUSSCHLUSS —

Wir bitten Sie, diese Anleitung vollständig zu lesen, bevor Sie den Artikel zusammenbauen und in Betrieb nehmen. Wir sind nicht und können nicht für Schäden oder Verletzungen verantwortlich gemacht werden, die durch unsachgemäße oder unsichere Verwendung des Artikels entstehen. Wir lehnen ausdrücklich die Verantwortung für Körperverletzungen oder Sachschäden ab, die bei einer Verwendung auftreten können, die nicht den geltenden Bundes-, Landes- oder lokalen Gesetzen oder Verordnungen entspricht. Bitte bewahren Sie dieses Handbuch für zukünftige Bezugnahme auf.

INSTALLATIONSVORBEREITUNG



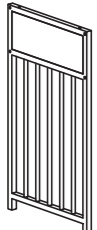
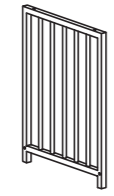
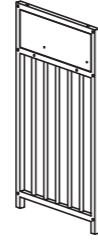





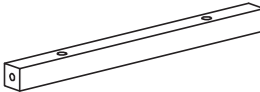
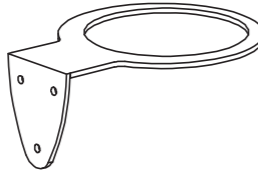
- Bitte bereiten Sie einen Teppich oder eine Matte vor, um Ihren Boden zu schützen. Sie müssen alle Zubehörteile auslegen.
- Bitte bereiten Sie ein Paar Handschuhe vor, um Kratzer durch scharfes Holzsägemehl zu vermeiden, das während der Installation auftreten kann.
- Bitte öffnen Sie alle Kartons, um zu überprüfen, ob das Zubehör vollständig und in gutem Zustand ist.
- Die Box enthält einige kleine Komponenten, bitte platzieren Sie sie vor der Installation richtig, um sie von Kindern fernzuhalten und die Sicherheit zu gewährleisten.
- Wenn Sie Elektrowerkzeuge verwenden müssen, um dieses Produkt zu installieren, stellen Sie bitte die Geschwindigkeit im Voraus auf niedrige Geschwindigkeit ein.
- Richten Sie bei der Installation bitte alle Löcher aus, bevor Sie alle Schrauben festziehen.



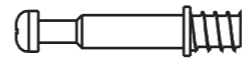



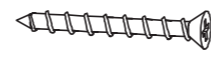
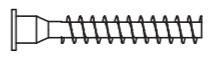


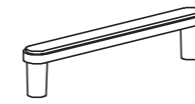

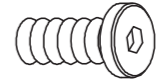
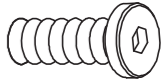
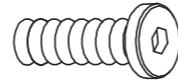
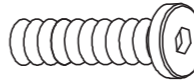
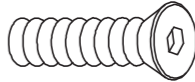
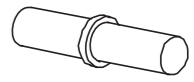


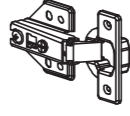
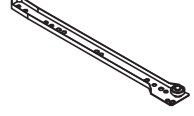
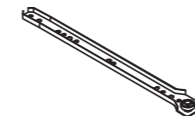


ZUBEHÖRTEILE

<p>1</p> <p>x1</p>	<p>2</p> <p>x1</p>	<p>3</p> <p>x1</p>	<p>4</p> <p>x1</p>
<p>5</p> <p>x1</p>	<p>6</p> <p>x2</p>	<p>7</p> <p>x1</p>	<p>8</p> <p>x1</p>
<p>9</p> <p>x1</p>	<p>10</p> <p>x1</p>	<p>11</p> <p>x1</p>	<p>12</p> <p>x1</p>
<p>13</p> <p>x1</p>	<p>14</p> <p>x1</p>	<p>15</p> <p>x1</p>	<p>16</p> <p>x1</p>
<p>17</p> <p>x1</p>	<p>18</p> <p>x2</p>	<p>19</p> <p>x2</p>	<p>20</p> <p>x1</p>
<p>21</p> <p>x1</p>	<p>22</p> <p>x1</p>	<p>23</p> <p>x1</p>	<p>24</p> <p>x1</p>

ZUBEHÖRTEILE

<p>25</p>  <p>x1</p>	<p>26</p>  <p>x1</p>	<p>27</p>  <p>x1</p>	<p>28</p>  <p>x1</p>
<p>29</p>  <p>x1</p>	<p>30</p>  <p>x1</p>	<p>31</p>  <p>x1</p>	<p>32</p>  <p>x1</p>
<p>33</p>  <p>x2</p>	<p>34</p>  <p>x1</p>		

SCHRAUBENGRUPPE

<p>A</p>  <p>Ø6*35mm x31</p>	<p>B</p>  <p>Ø15*10mm x31</p>	<p>C</p>  <p>Ø6*30mm x19</p>	<p>D</p>  <p>3.5*14mm x31</p>
<p>E</p>  <p>Ø4*35mm x29</p>	<p>F</p>  <p>Ø7*47mm x10</p>	<p>G</p>  <p>M4*55mm x1</p>	<p>H</p>  <p>142*15*26mm x1</p>
<p>I</p>  <p>110*15*26mm x2</p>	<p>J</p>  <p>M4*18mm x6</p>	<p>K</p>  <p>M6*12mm x4</p>	<p>L</p>  <p>M6*25mm x4</p>
<p>M</p>  <p>M6*30mm x4</p>	<p>N</p>  <p>M6*40mm x12</p>	<p>O</p>  <p>M6*40mm x2</p>	<p>P</p>  <p>Ø5*13mm x4</p>
<p>Q</p>  <p>M6*Ø20mm x6</p>	<p>R</p>  <p>Ø20mm x3</p>	<p>S</p>  <p>x2</p>	<p>T</p>  <p>L300mm x2</p>
<p>U</p>  <p>L300mm x2</p>	<p>V</p>  <p>L300mm x2</p>	<p>W</p>  <p>L300mm x2</p>	

INSTALLATIONSANLEITUNG

Schritt 1

⚠ #A müssen vollständig verschraubt werden.

- ① X 1
- ④ X 1
- ⑤ X 1
- ⑧ X 1
- ⑪ X 1
- ⑫ X 1
- Ⓐ X 23

Schritt 2

- ⑨ X 1
- ⑫⑤ X 1
- ⑫⑦ X 1
- Ⓓ X 8
- Ⓓ X 2
- ⒰ X 2

INSTALLATIONSANLEITUNG

Schritt 3

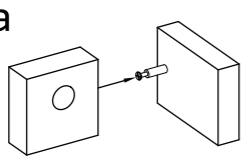
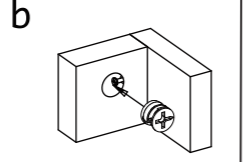
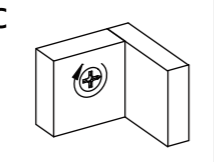
- ⑫⑤ X 1
- ⑫⑥ X 2
- ⑫⑦ X 1
- Ⓑ X 6

Schritt 4

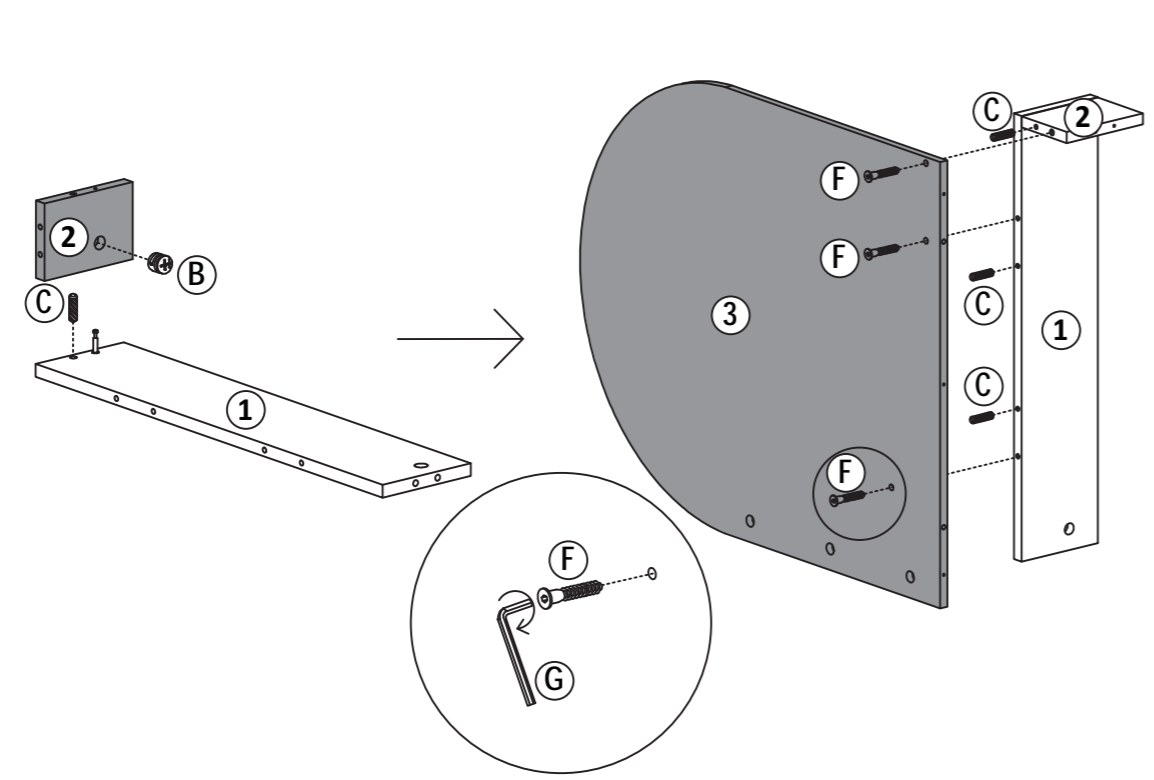
- ⑫④ X 1
- Ⓑ X 6
- Ⓔ X 4

INSTALLATIONSANLEITUNG

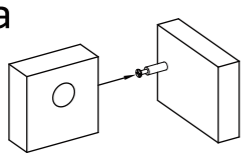
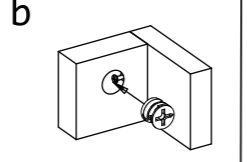
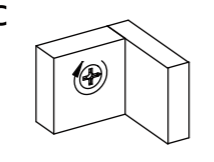
Schritt 5

a  b  c 

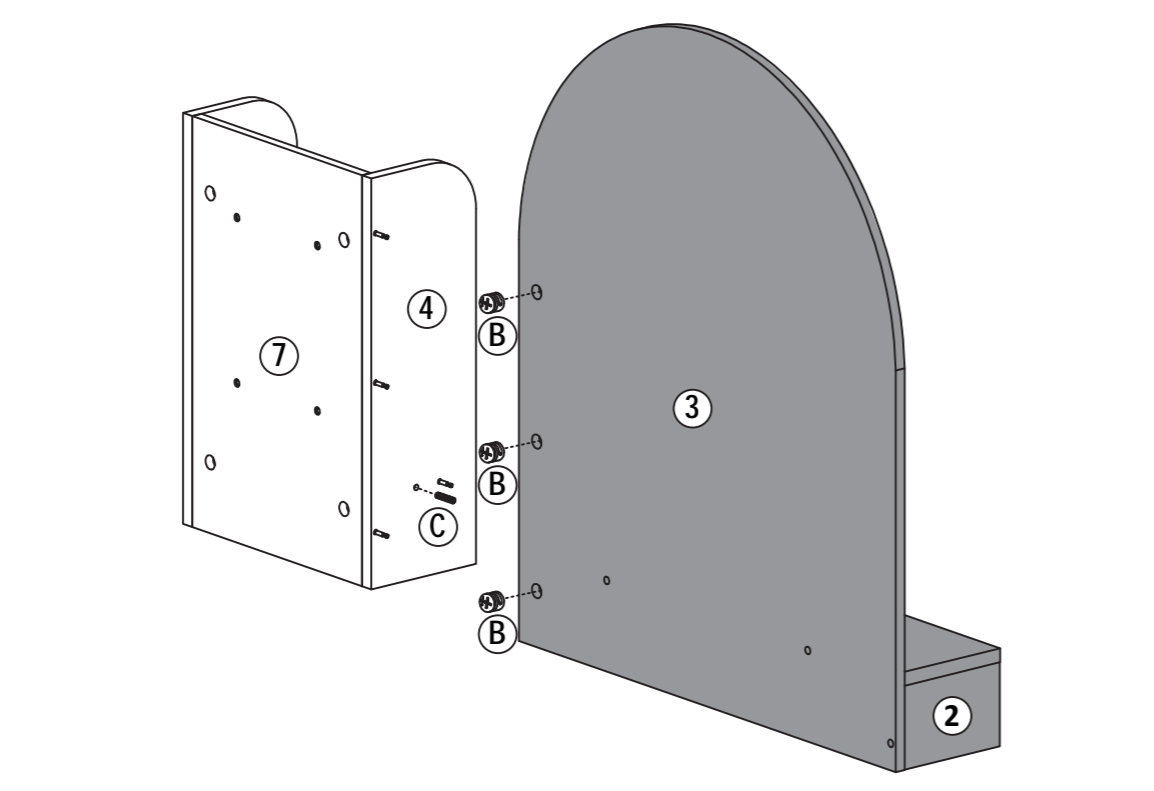
① X 1
 ② X 1
 ③ X 1
 B X 1
 C X 4
 F X 3
 G X 1



Schritt 6

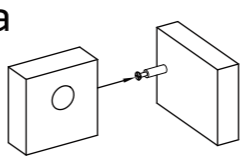
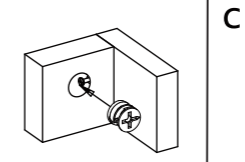
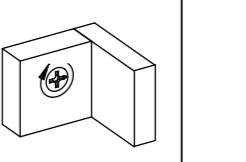
a  b  c 

B X 3
 C X 1

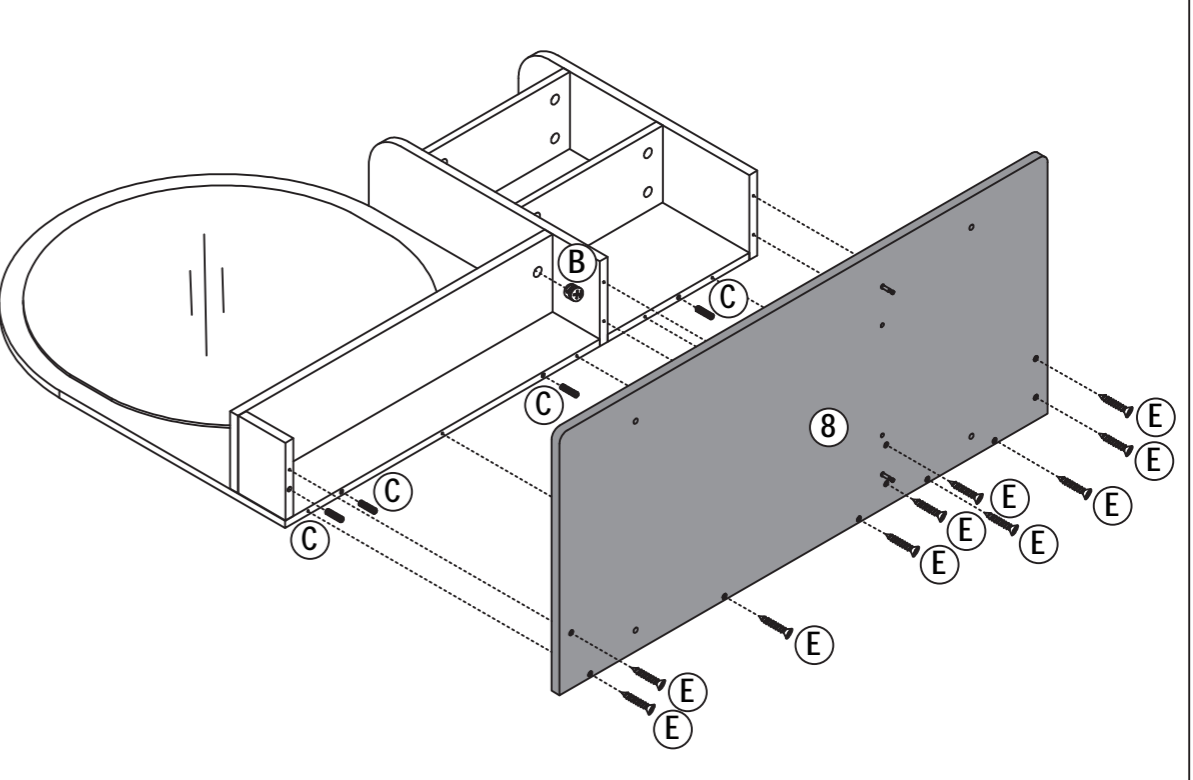


INSTALLATIONSANLEITUNG

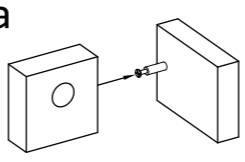
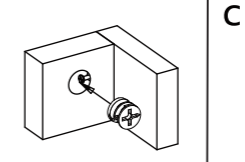
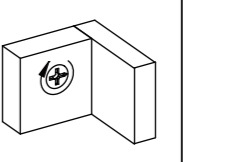
Schritt 7

a  b  c 

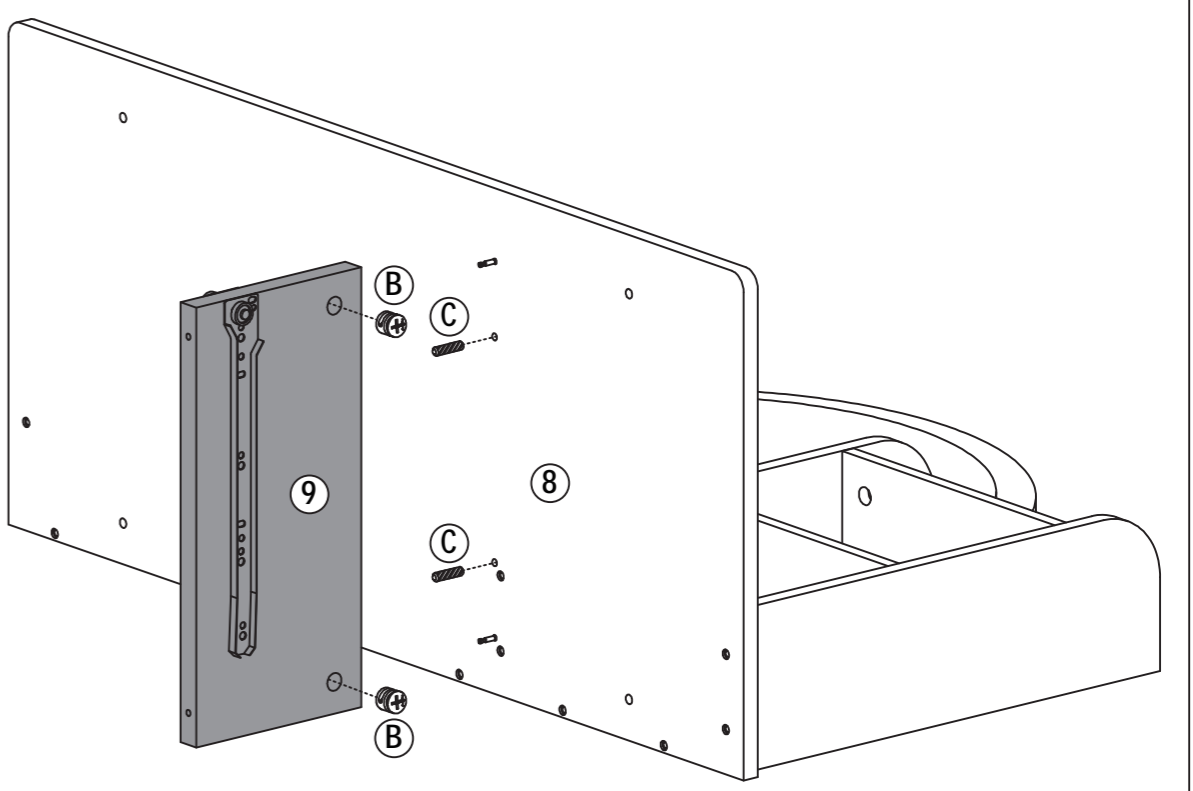
⑧ X 1
 B X 1
 C X 4
 E X 10



Schritt 8

a  b  c 

⑨ X 1
 B X 2
 C X 2



INSTALLATIONSANLEITUNG

Schritt 9

- ⑩ X 1
- ⑳ X 1
- ㉑ X 1
- ③① X 1
- ③② X 1
- Ⓔ X 6
- ⓪ X 2

Schritt 10

- Ⓚ X 4

INSTALLATIONSANLEITUNG

Schritt 11

- ⑪ X 1
- ⑫ X 1
- ⑭ X 1
- Ⓑ X 4
- Ⓒ X 4

Schritt 12

- ⑯ X 1
- Ⓒ X 4
- Ⓕ X 5

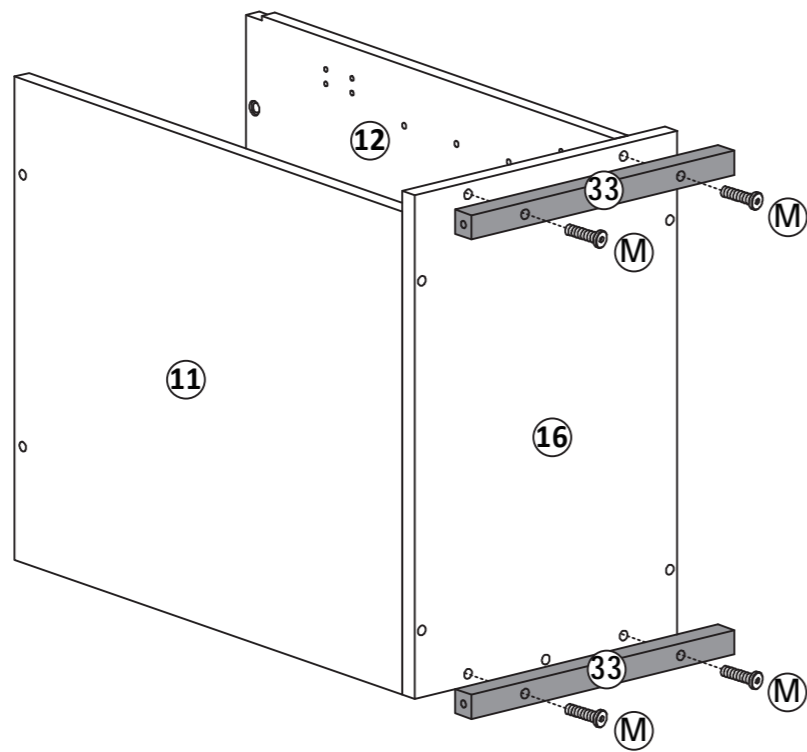
INSTALLATIONSANLEITUNG

Schritt 13



Ziehen Sie die Schrauben nicht fest, bis Schritt 17 fertig ist.

- ③③ X 2
- ①M X 4

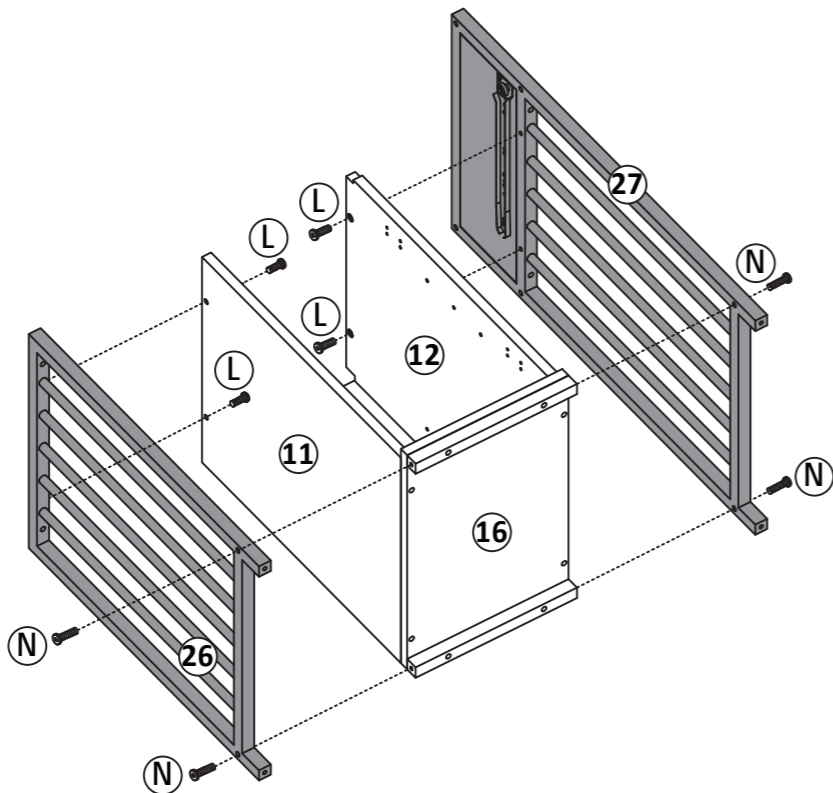


Schritt 14



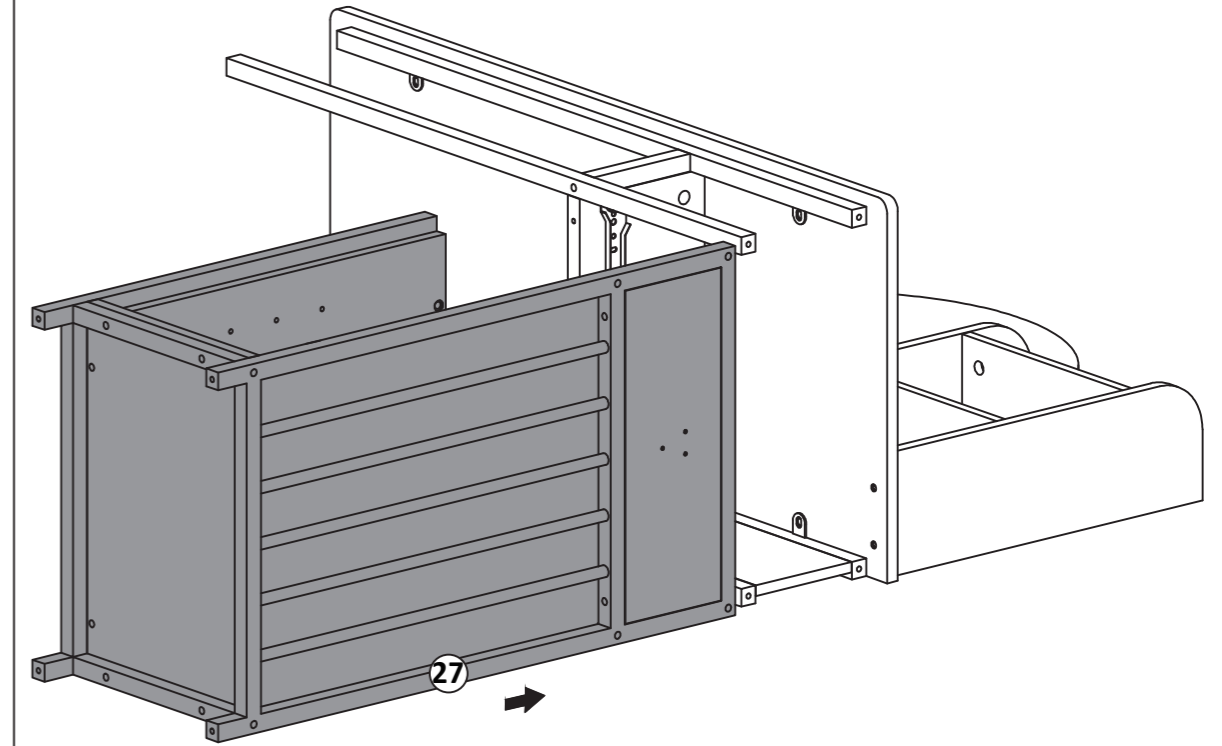
Ziehen Sie die Schrauben nicht fest, bis Schritt 17 fertig ist.

- ②⑥ X 1
- ②⑦ X 1
- ①L X 4
- ①N X 4



INSTALLATIONSANLEITUNG

Schritt 15

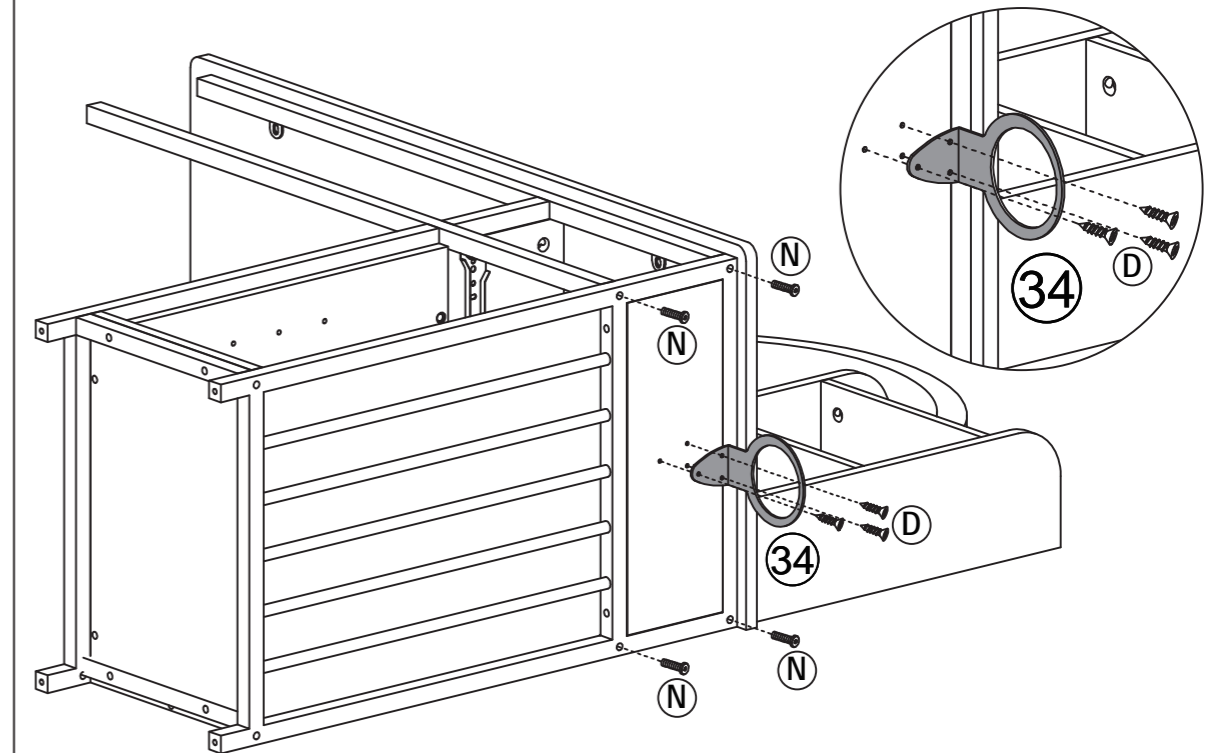


Schritt 16



Ziehen Sie alle Schrauben fest.

- ③④ X 1
- ①D X 3
- ①N X 4



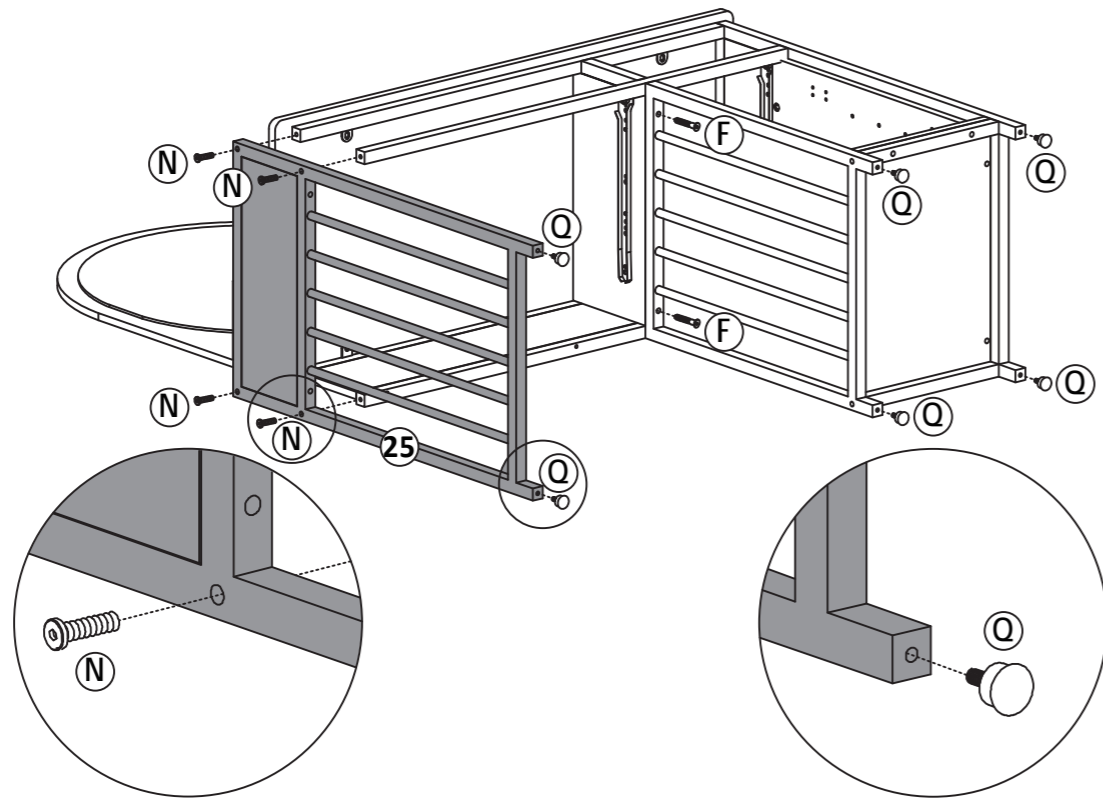
INSTALLATIONSANLEITUNG

Schritt 17



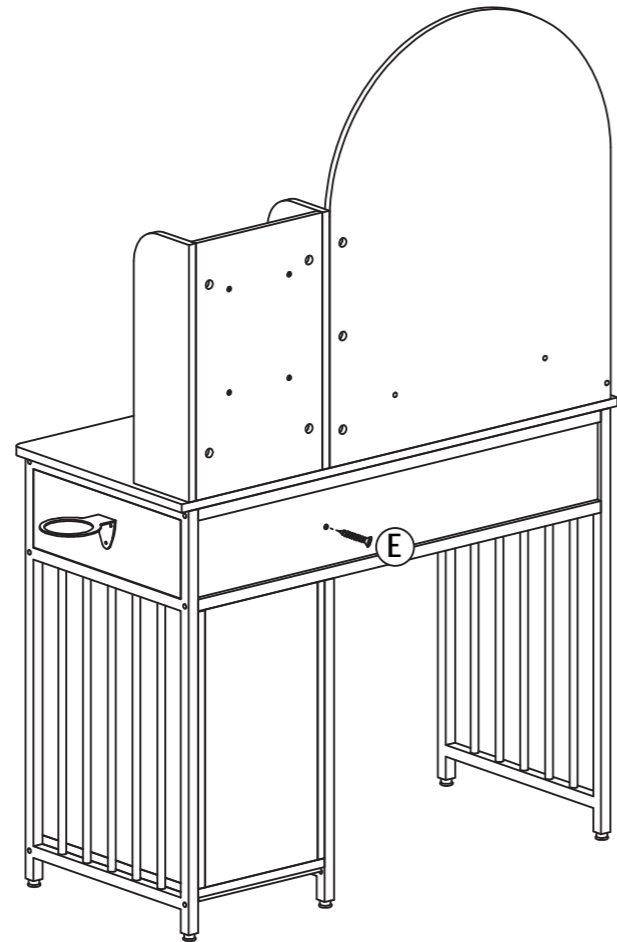
Ziehen Sie alle Schrauben fest.

- Ⓜ 25 X 1
- Ⓜ F X 2
- Ⓜ N X 4
- Ⓜ Q X 6



Schritt 18

- Ⓜ E X 1

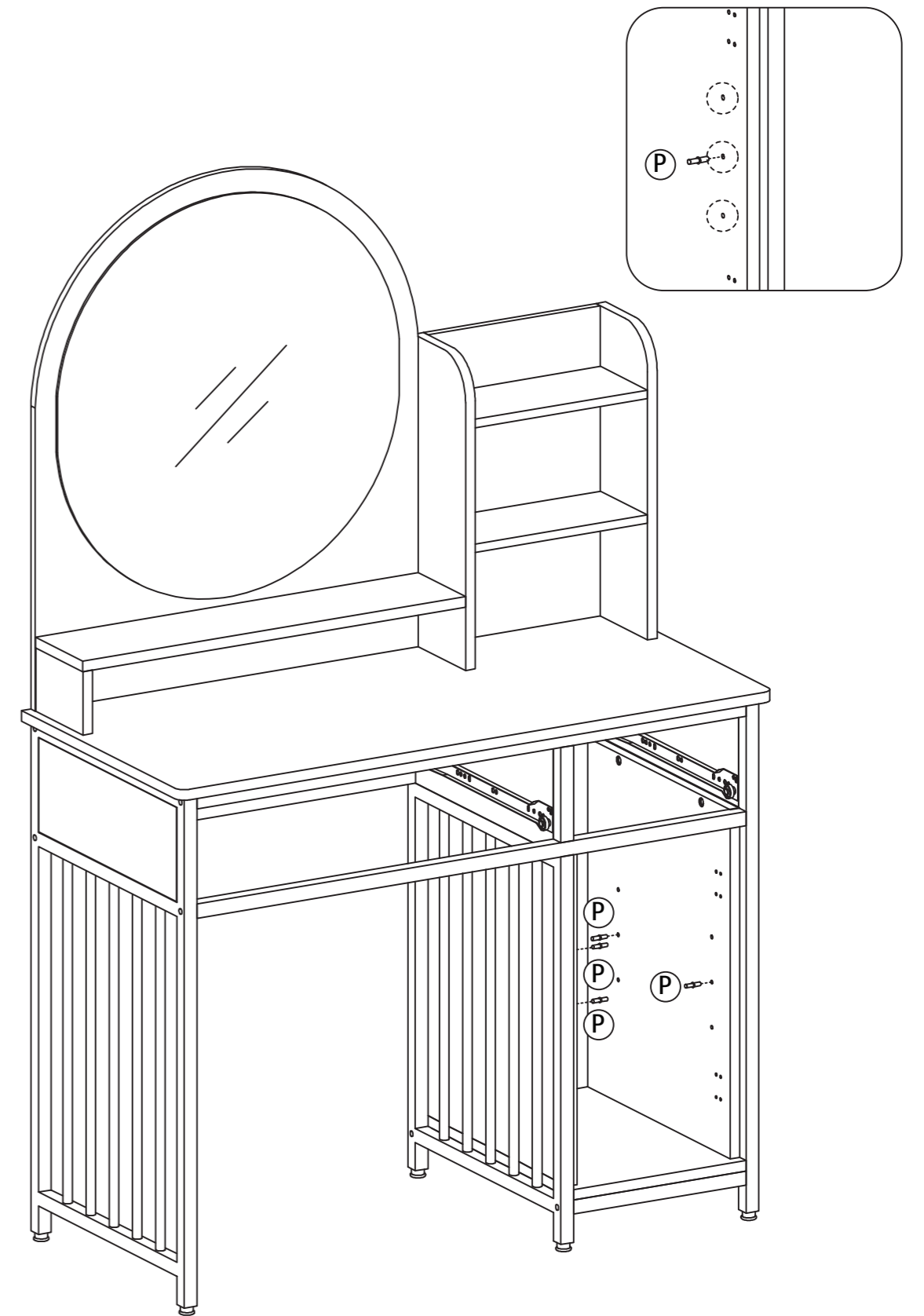


INSTALLATIONSANLEITUNG

Schritt 19

Sie können die Holzbolzen P in die gewünschte Löcher stecken, um die Höhe der Ebene zu verstellen.

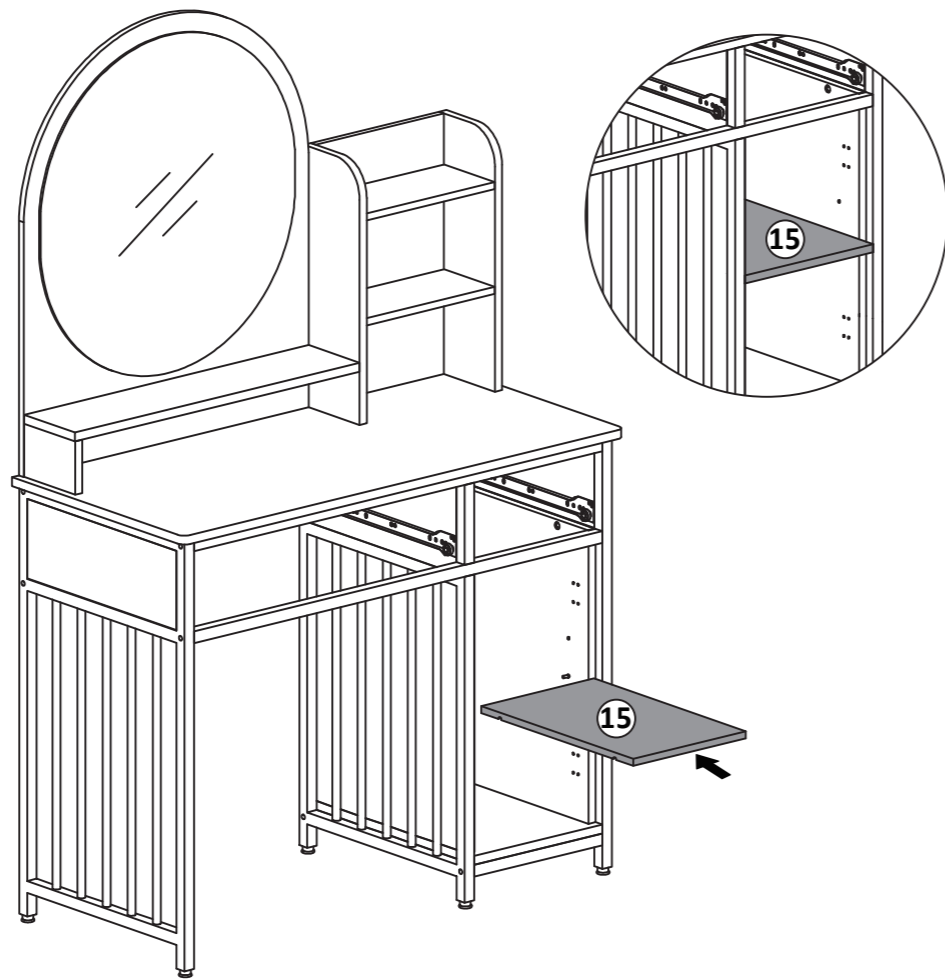
- Ⓜ P X 4



INSTALLATIONSANLEITUNG

Schritt 20

15 X 1



Schritt 21

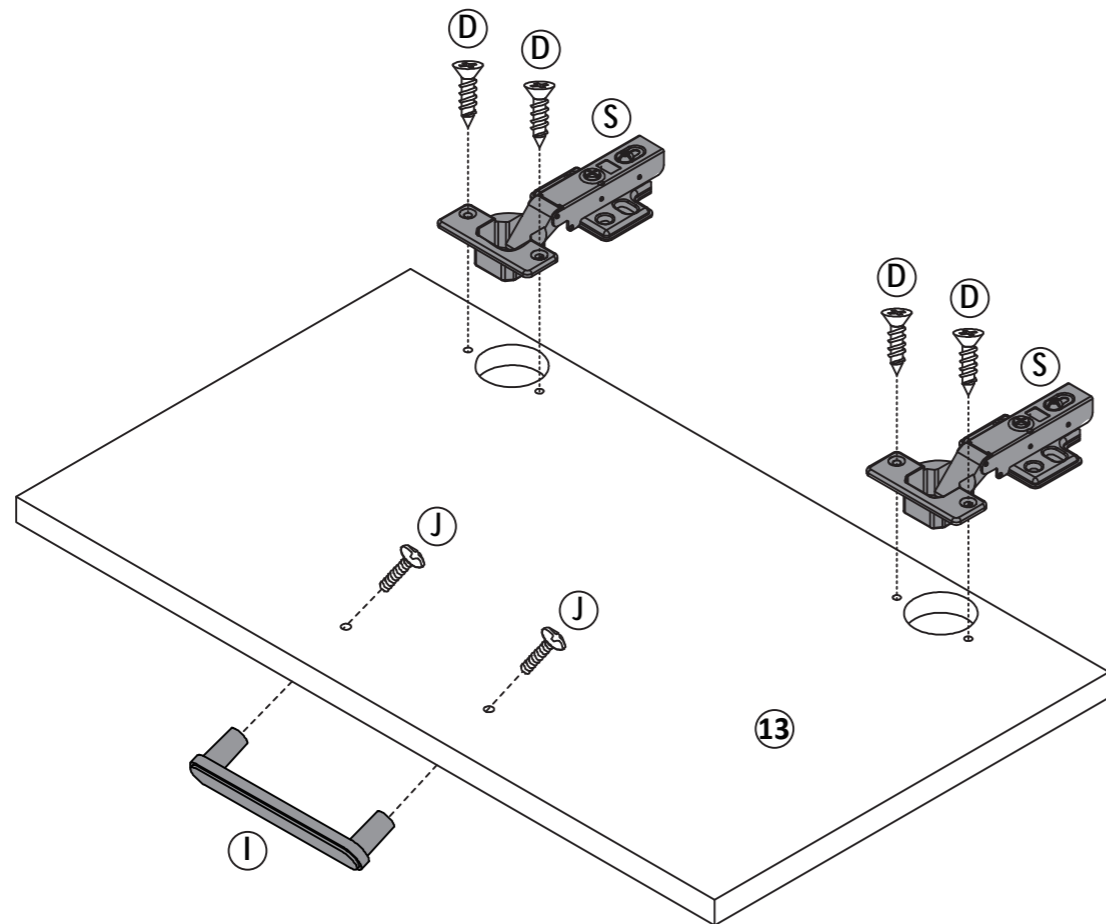
13 X 1

D X 4

I X 1

J X 2

S X 2

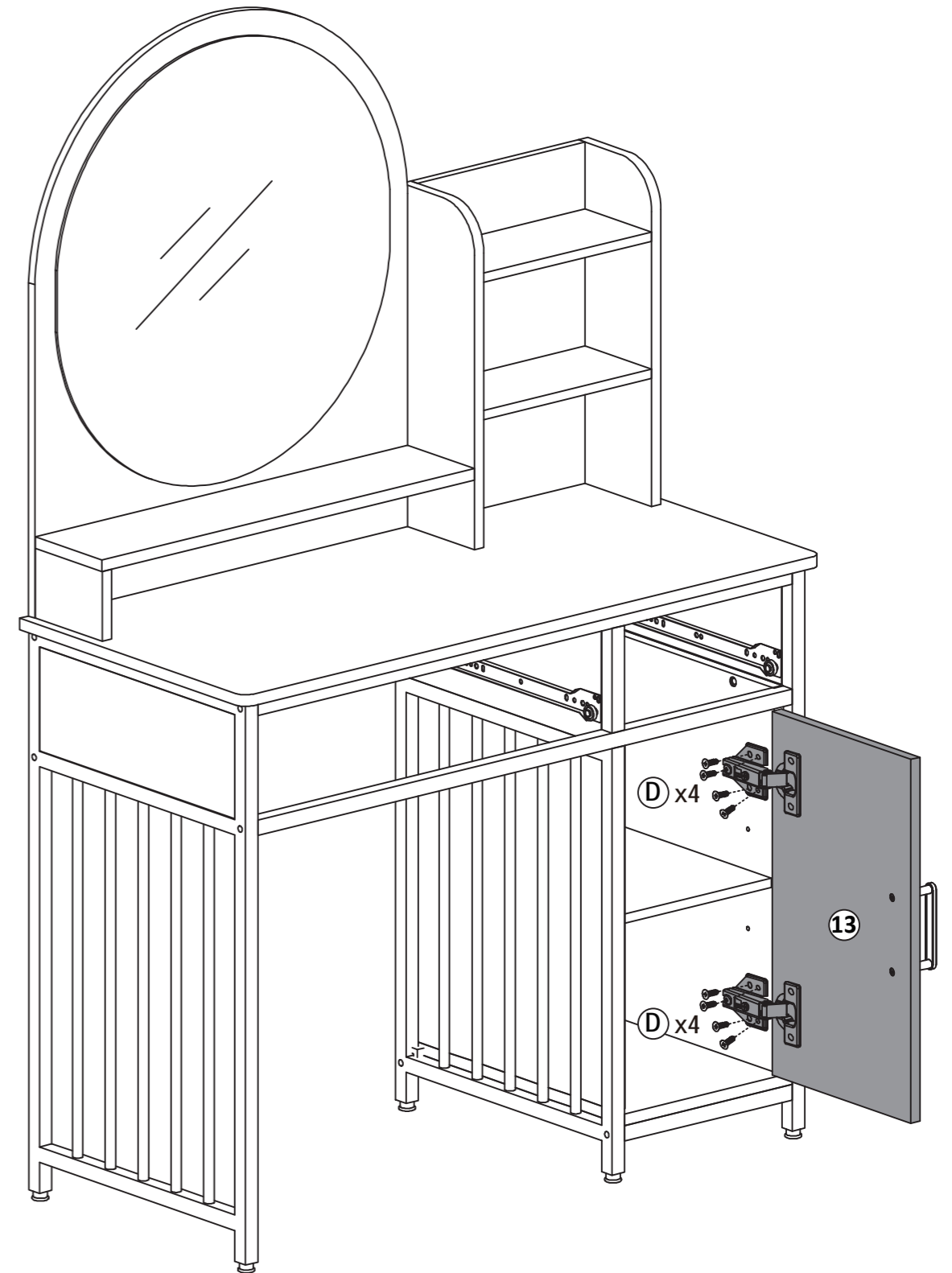
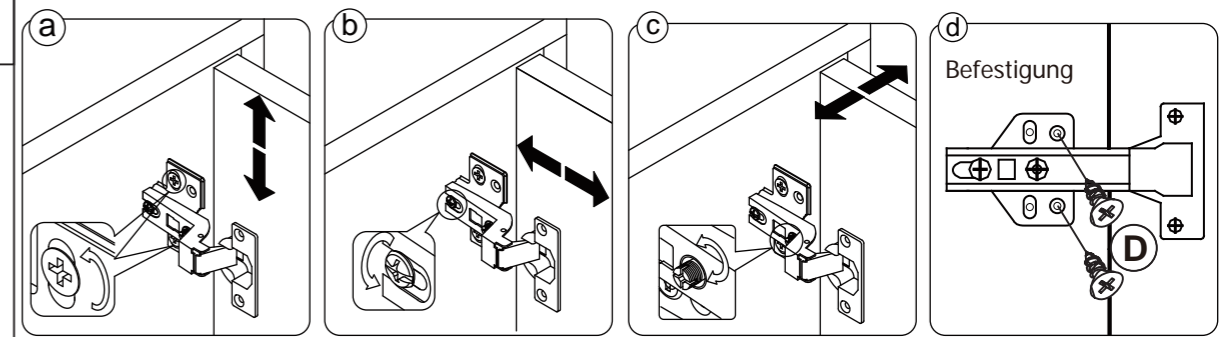


15

INSTALLATIONSANLEITUNG

Schritt 22

D X 8

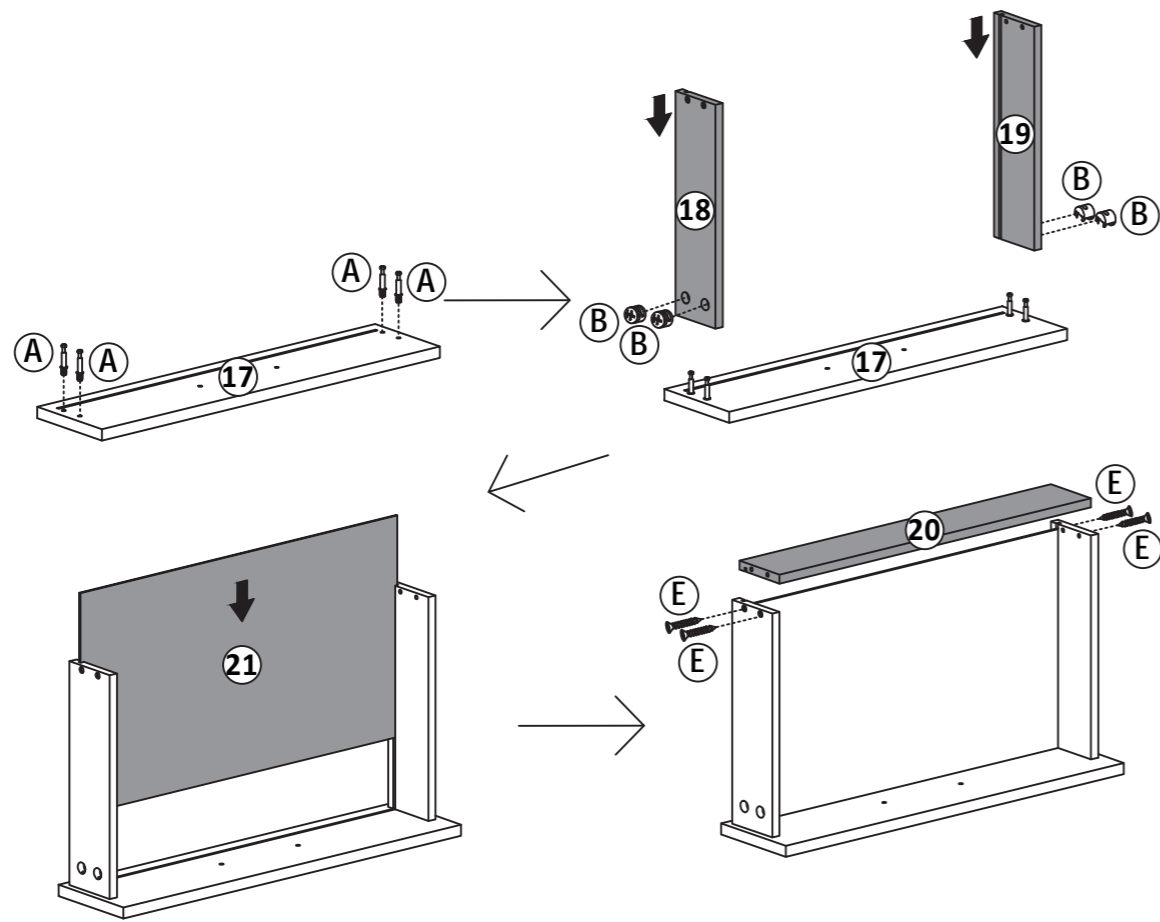


16

INSTALLATIONSANLEITUNG

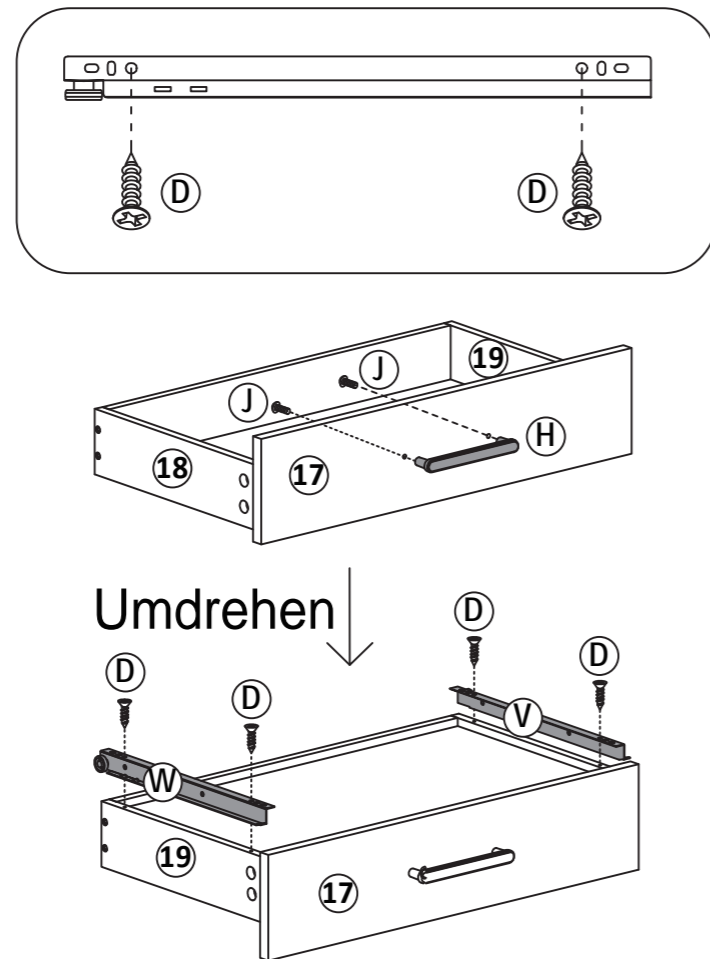
Schritt 23

- ①⑦ X 1
- ①⑧ X 1
- ①⑨ X 1
- ②① X 1
- ②② X 1
- ②③ X 1
- Ⓐ X 4
- Ⓑ X 4
- Ⓔ X 4



Schritt 24

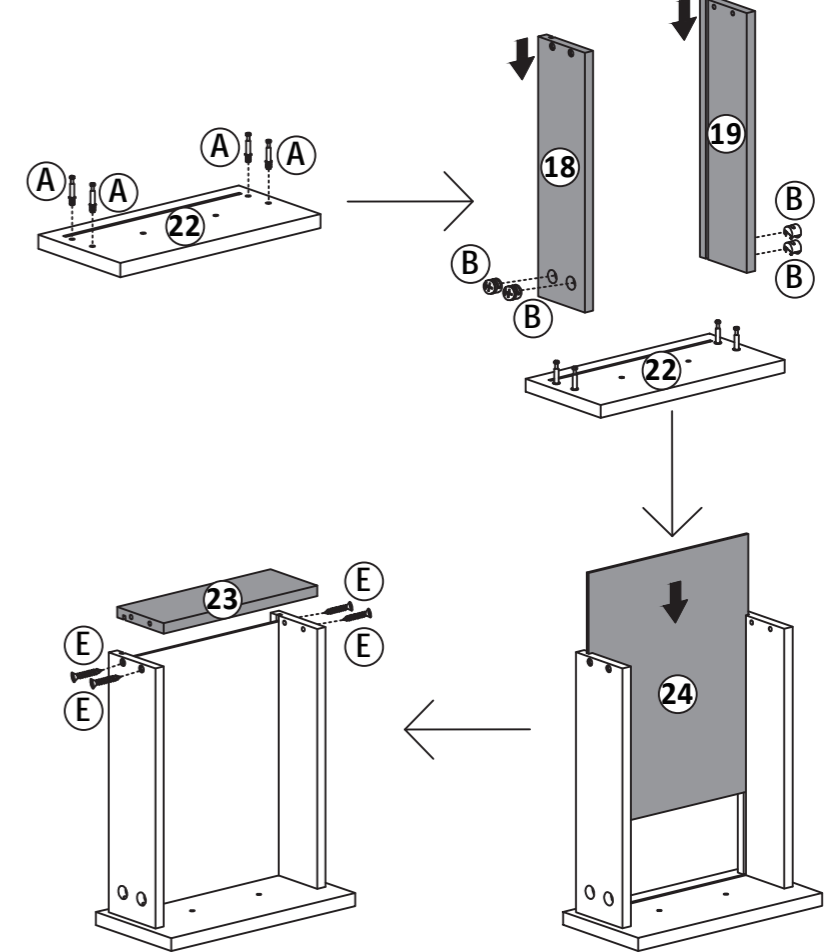
- Ⓓ X 4
- Ⓗ X 1
- Ⓜ X 2
- Ⓥ X 1
- Ⓦ X 1



INSTALLATIONSANLEITUNG

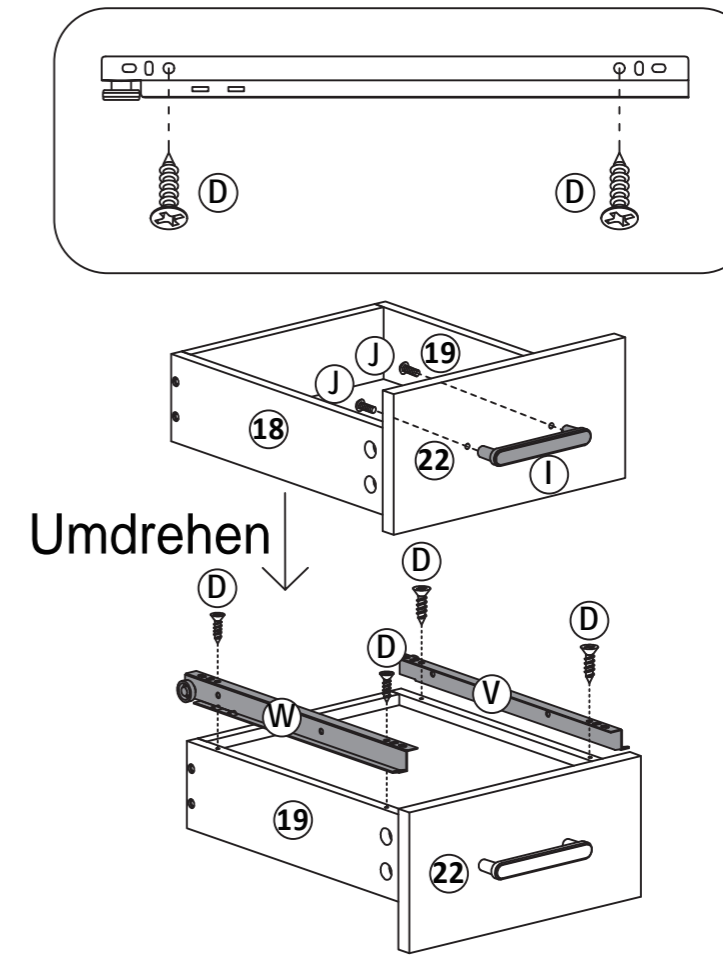
Schritt 25

- ①⑧ X 1
- ①⑨ X 1
- ②② X 1
- ②③ X 1
- ②④ X 1
- Ⓐ X 4
- Ⓑ X 4
- Ⓔ X 4



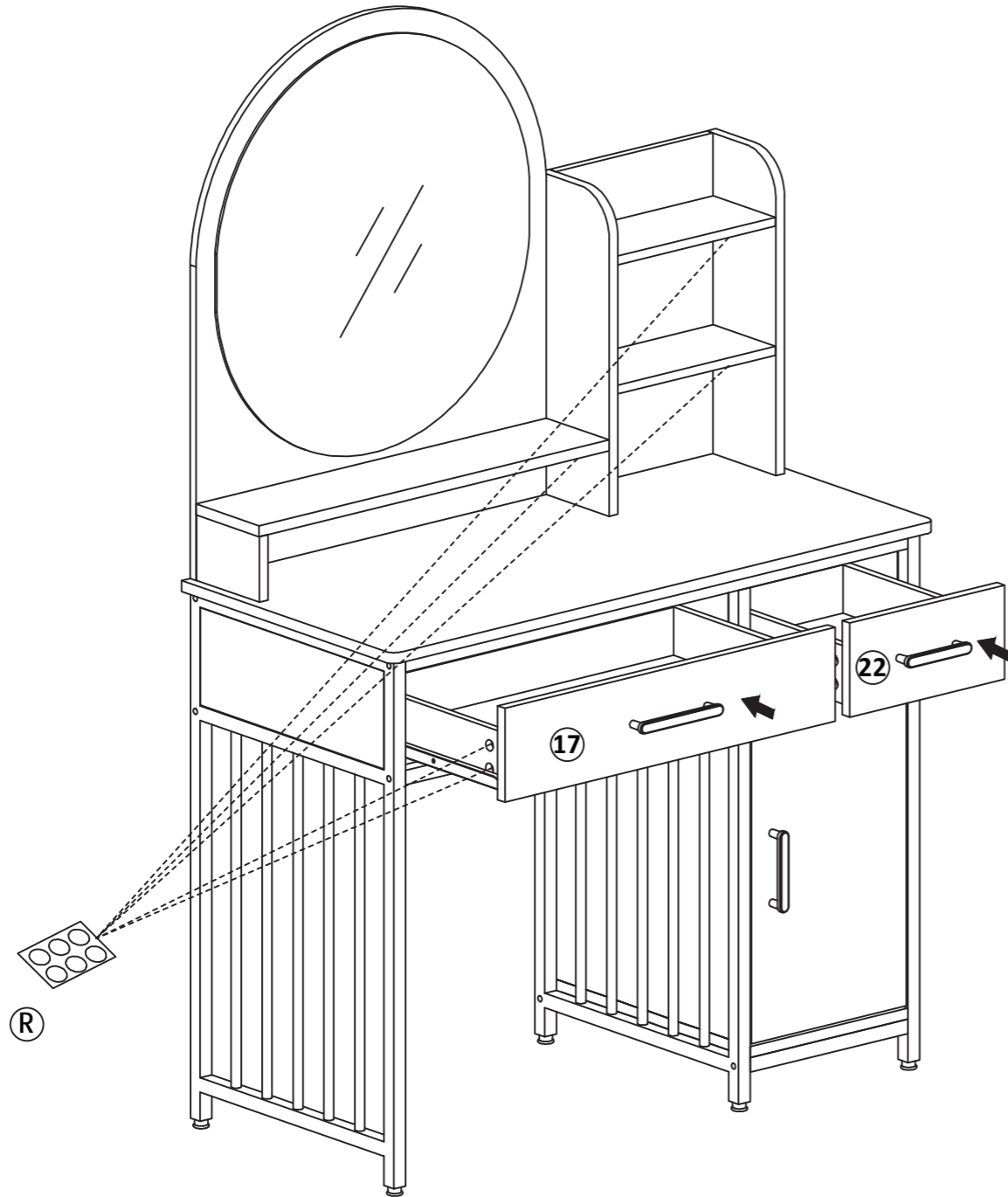
Schritt 26

- Ⓓ X 4
- Ⓘ X 1
- Ⓜ X 2
- Ⓥ X 1
- Ⓦ X 1



Schritt 27

Ⓡ X 3



MCOMBO KUNDENDIENST

Ist das Produkt vollständig erhalten? Ist die Installation und Nutzung reibungslos verlaufen?

Wenn Sie Fragen oder Anregungen haben, setzen Sie sich bitte rechtzeitig mit uns in Verbindung. Wir werden unser Bestes versuchen, um das Problem zu lösen.

Haben Sie spezielle Anforderungen an Größe, Farbe, Stil, Material oder andere Aspekte Ihres Produkts?

Zögern Sie nicht, uns zu kontaktieren, wir verstehen Ihre Bedürfnisse gerne und bieten Ihnen bessere Produkte.

	<p>0049-(0)21511561192</p>
	<p>pfillo.de@gmail.com (innerhalb 24h)</p>
	<p>Kreuzweg 60, 47809 Krefeld, Deutschland</p>