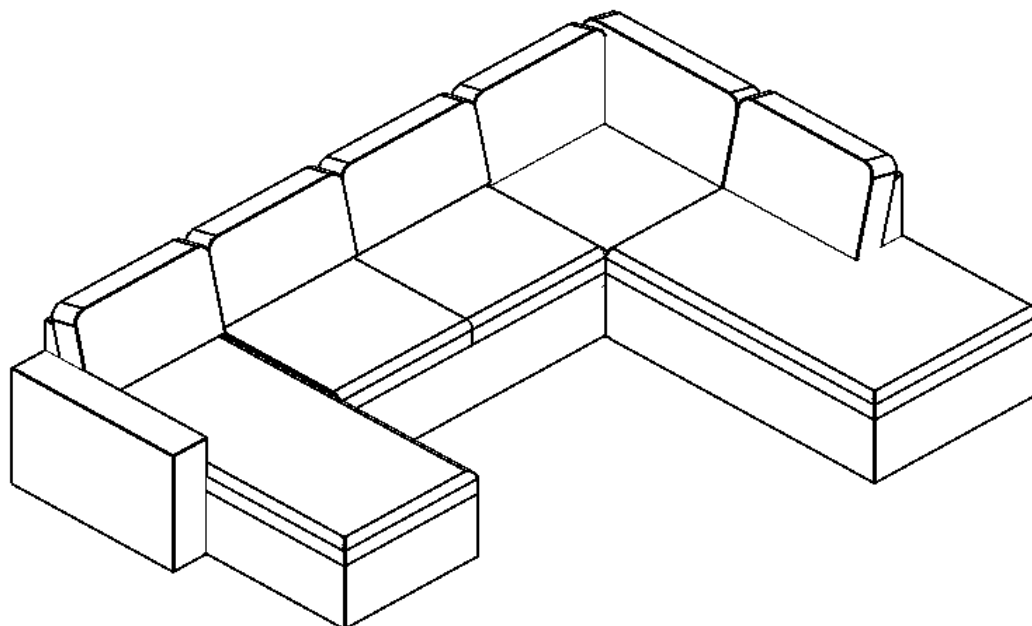


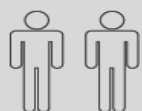
Art. No. 86523958, 97109332, 34356348, 88813245, 60849822, 85566154,
33350767, 40435112, 94188229, 99693423, 29247035, 50940764, 14525105,
44149619

LAVARS

u shape



- | | | | |
|-----------|------------------------------------|-----------|--------------------------------|
| D | Montageanleitung | GB | Assembly instructions |
| FR | Notice de montage | IT | Istruzioni di montaggio |
| NL | Handleiding voor de montage | PL | Instrukcja montażu |
| CZ | Montážní návod | SK | Návod na montáž |
| HU | Szerelési útmutató | RO | Instrucțiuni de montaj |
| TR | Montaj talimatı | RU | Инструкция по монтажу |



540 kg-Max

LKZ 40937

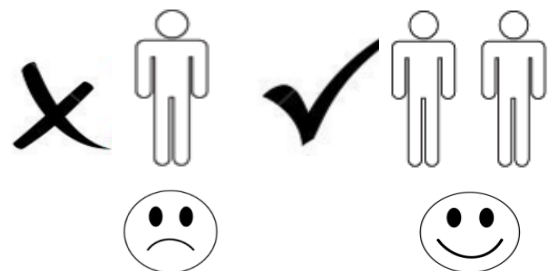
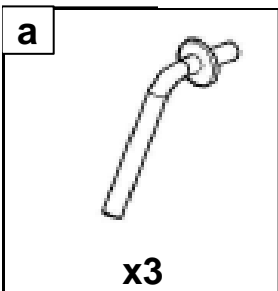
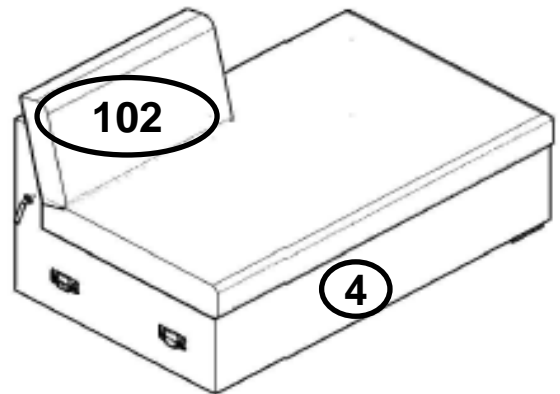
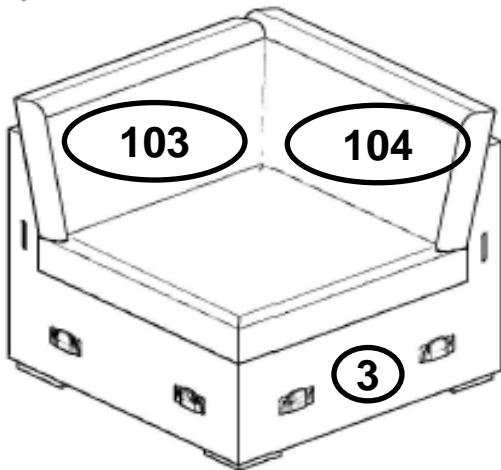
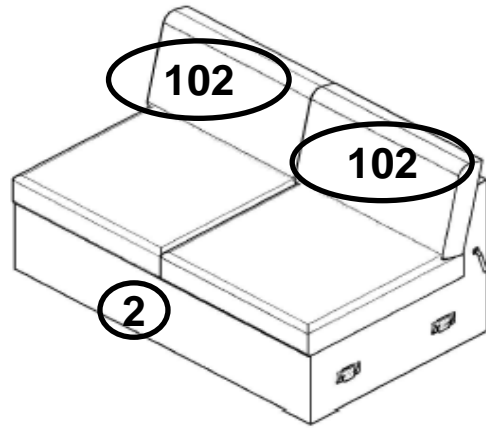
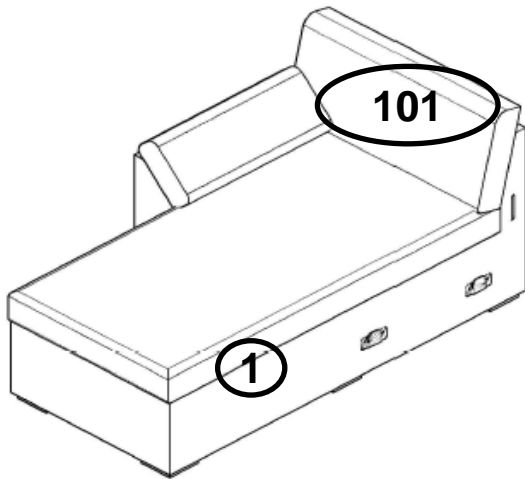
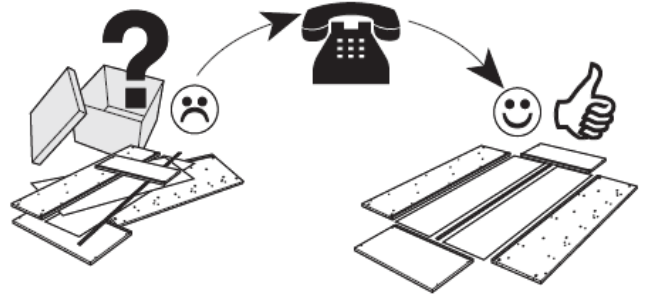
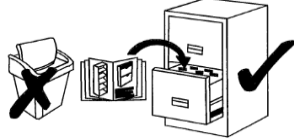
**Service • Usługa • Обслуживание • Servizio • Un service
Serviciu • Služba • Servis • Szolgáltatás**

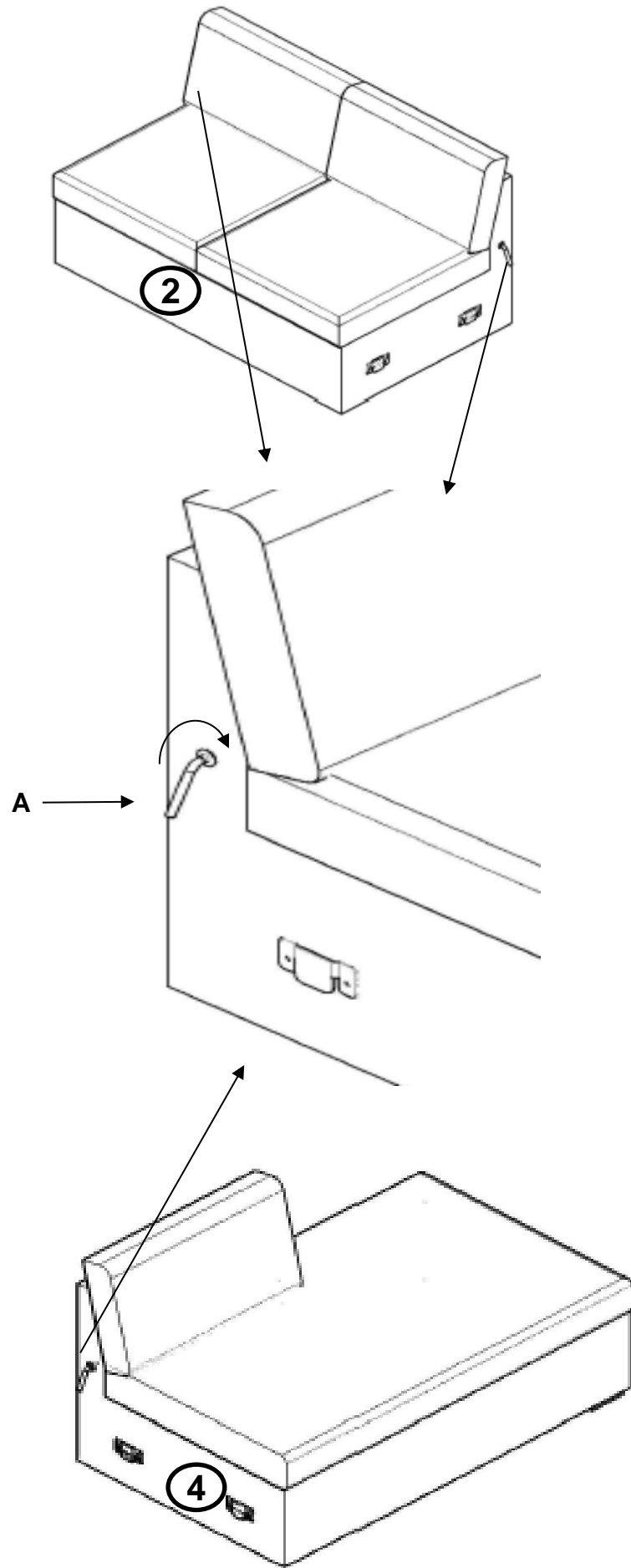
Name • Nom • Nome • Naam
• Nazwa • Název • Názov
• Név • Nume • Isim
• Название

LAVARS

• Nr • No • N° • Номер • C • Sz

86523958, 97109332, 34356348, 88813245, 60849822, 85566154,
33350767, 40435112, 94188229, 99693423, 29247035, 50940764,
14525105, 44149619





2

