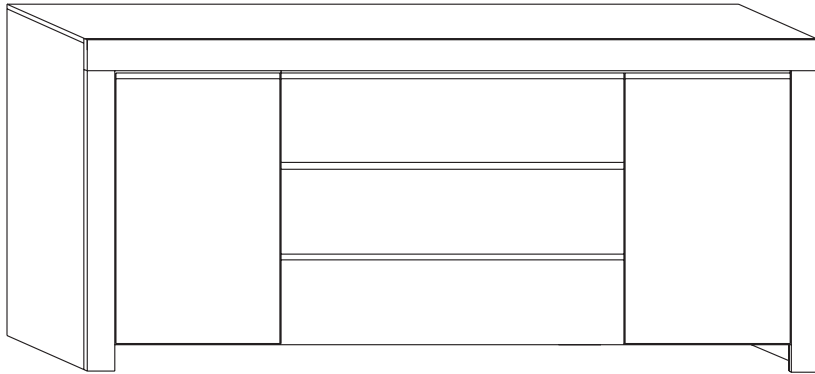
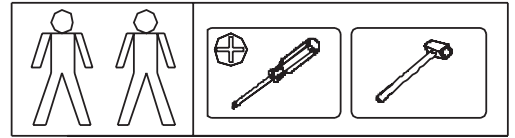


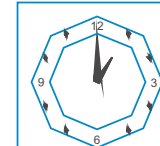
# -07P2

Montageanweisung / Installation instructions / Instruction de montage / Istruzioni di montaggio  
montagehandleiding / Instrukcja montażu / Montaj talimatlar / Osszeszerelési útmutató / Návod k montáži /  
Návod na montáž / Instrucțiune de montaj / Инструкция по монтажу / Montaj talimatina

# AMALFI 10807100

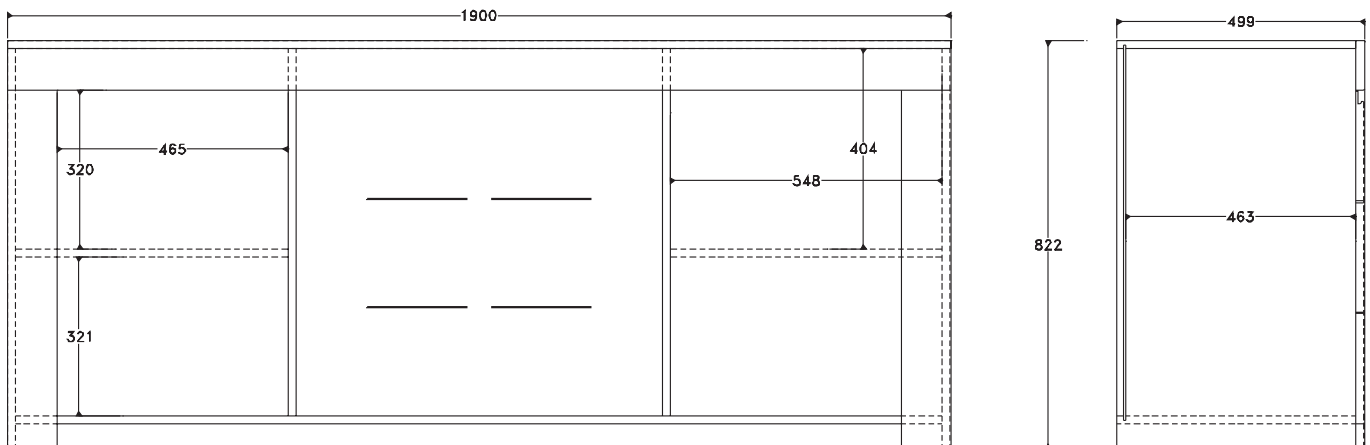


LC s.p.a 61030



60 Min.

Total Kollis 4 Stuecke  
Total colli 4 pieces  
Numero total des colis:4  
Colli totali 4  
Totaal 4 colli's  
Razem sztuk 4  
Toplam parçalar 4  
Celkem balíčky 4  
Teljes csomag 4  
Celkom balíčky 4  
количество Всего 4  
Total colete 4



**NL** Leest u alstublieft deze montagehandleiding goed door, voor fouten door verkeerde montage zijn wij niet verantwoordelijk.

**PL** Proszę uważnie zapoznać się z instrukcją montażu, ponieważ nie ponosimy odpowiedzialności za niewłaściwy montaż.

**HU** Kérjük, olvassa el figyelmesen ezt az összeszerelési útmutatót, mert a helytelen összeszerelésből a dódó hibákért nem vállalunk felelősséget!

**SK** Prosíme, dobre prečítajte si tento návod na montáž, pretože nepreberáme žiadne ručenie za chyby, ktoré vzniknú na základe chybnej montáže!

**RO** Vă rugăm să citiți cu atenție aceste instrucțiuni de montaj deoarece nu preluăm garanția pentru defecte ce apar datorită unui montaj incorect!

**RUS** Пожалуйста, внимательно ознакомьтесь с данной инструкцией по монтажу, поскольку мы не несем ответственности за ошибки, причиной которых является неправильный монтаж.

**TU** İlkonce kullanma klavuzunu iyi okuyun, yalnız montaj yapmanız bunun sorumlusu biz değildir.

**D** Bitte lesen Sie diese Montageanleitung gut durch, da wir für Fehler, die durch falsche Montage entstehen, keine Haftung übernehmen!

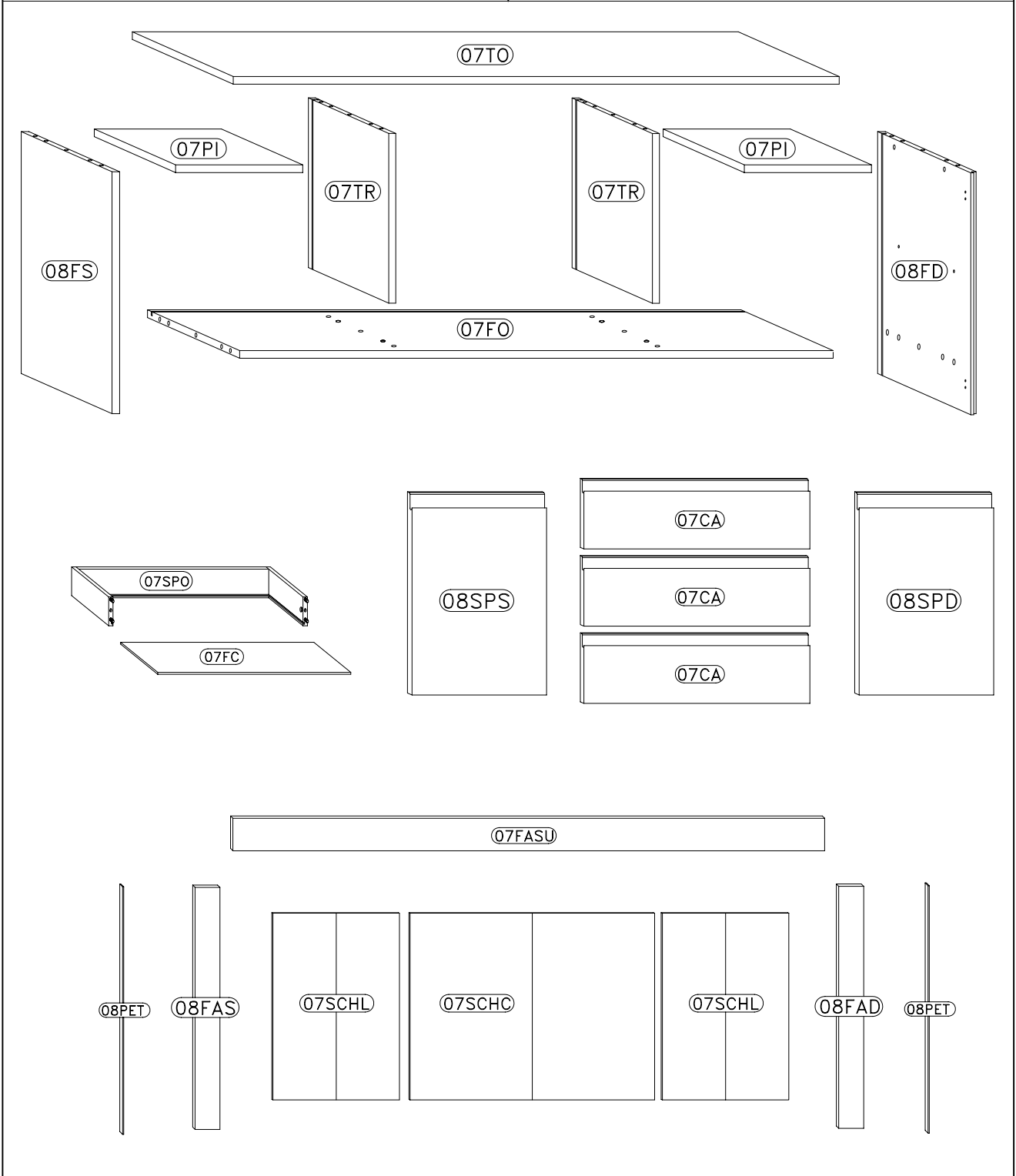
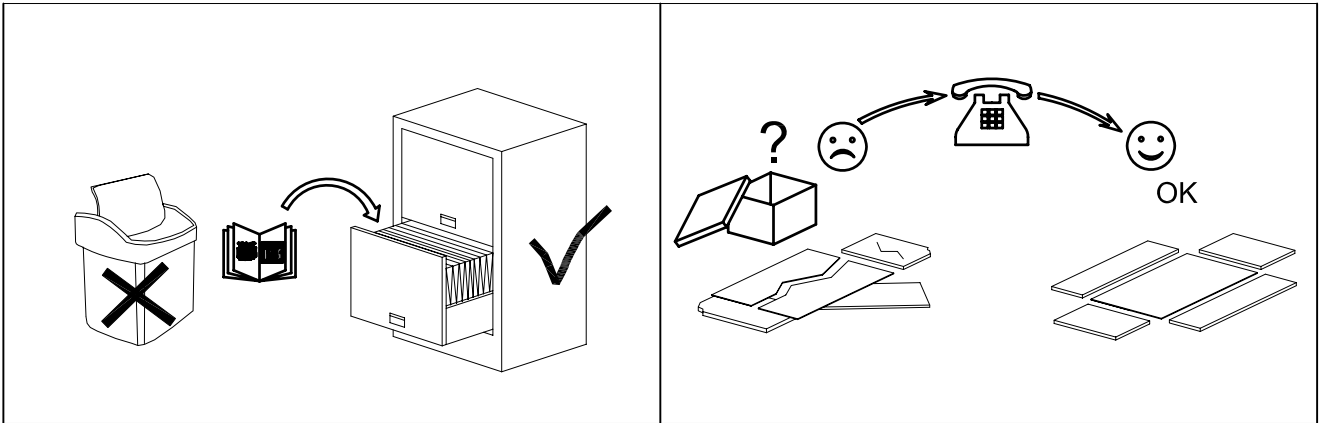
**GB** Please read these installation instructions through carefully as we cannot accept any liability for faults occurring as a result of incorrect installation!

**CZ** Přečtěte si prosím pozorně tento návod k montáži, aby jste předešli chybám vzniklých špatnou montáží, za které neručíme!

**F** Veuillez lire attentivement cette notice de montage, car nous déclinons toute responsabilité en cas d'erreurs découlant d'un montage erroné !

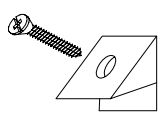
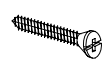
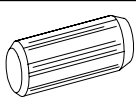
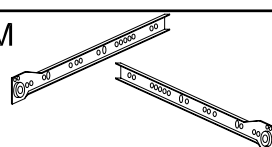
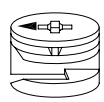
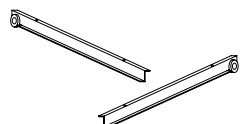
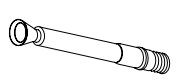
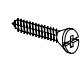
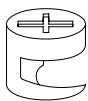


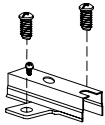
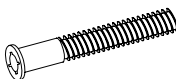
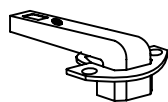
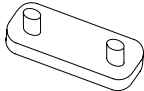


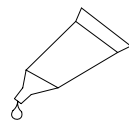
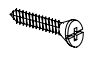
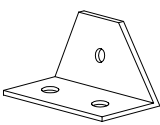
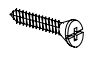
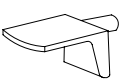
**I** Prego leggere attentamente le istruzioni per il montaggio, poiché decliniamo qualsiasi responsabilità per difetti derivanti da un montaggio errato

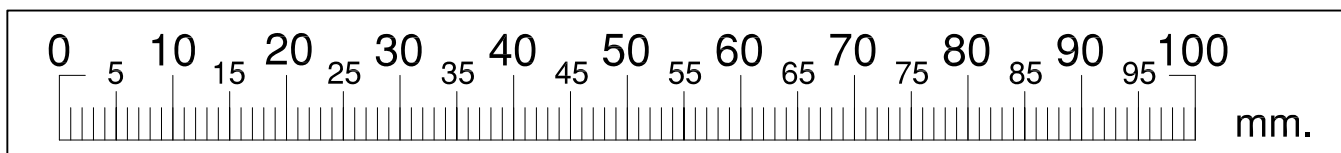
# S E R V I C E K A R T E



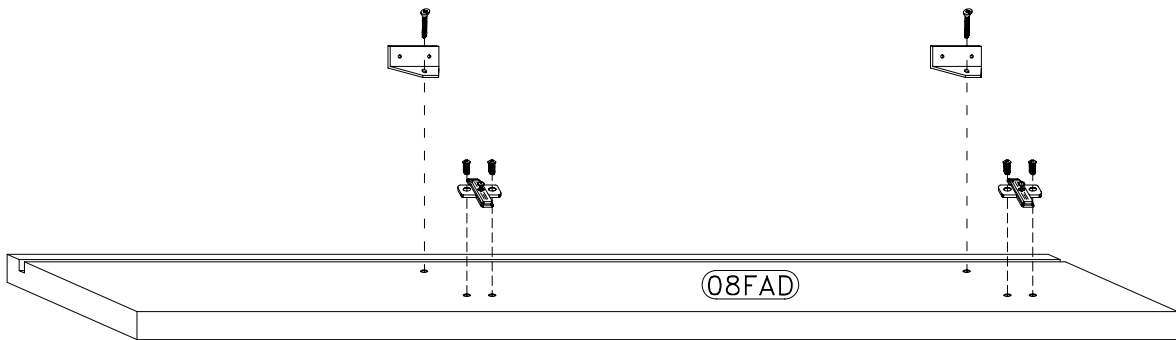
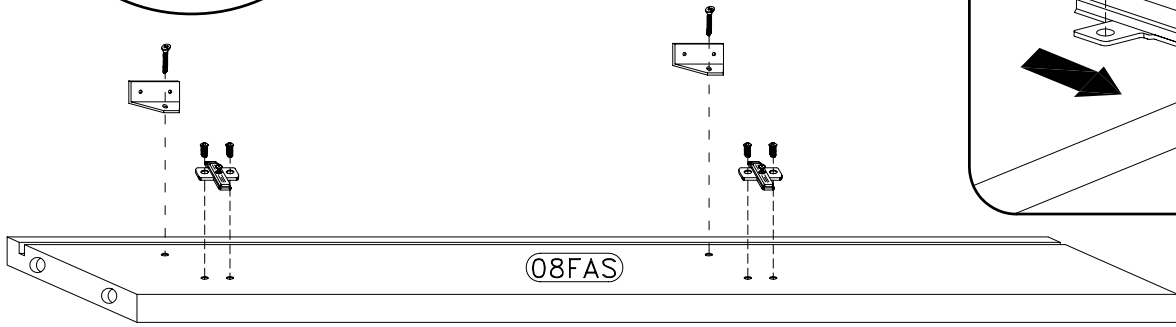
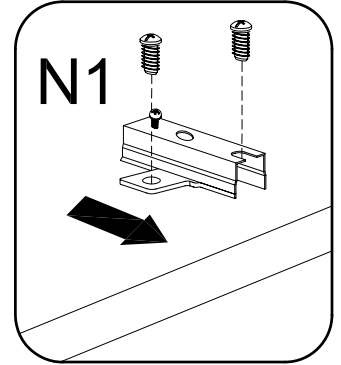
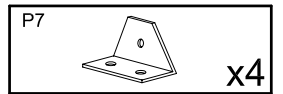
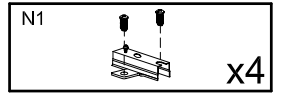
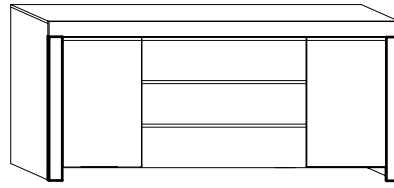
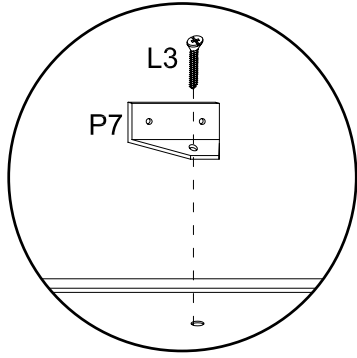
# ONDERDELEN LYST-SERVICEKARTE-FORMULAIRE DEMANDES SAV-SPAREPARTS LIST-SCHEDA DI SERVIZIO

BESLAG-BESCHLAEGE - QUINCALLERIE - HARDWARE - FERRAMENTA

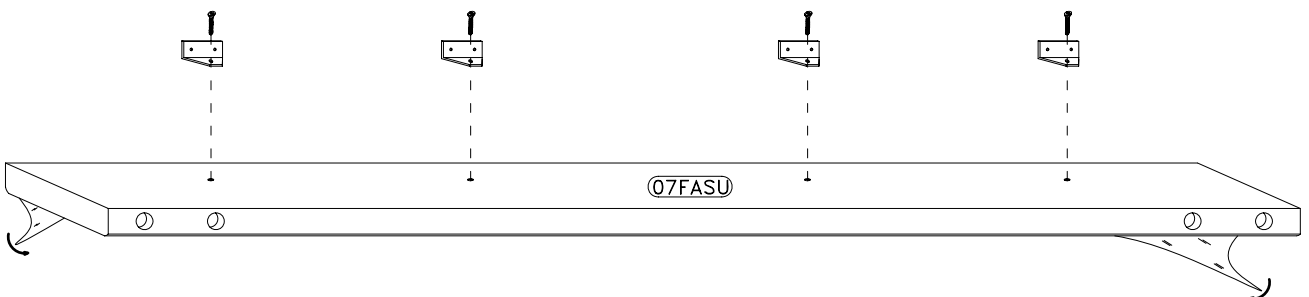
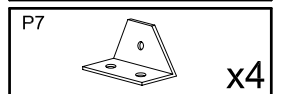
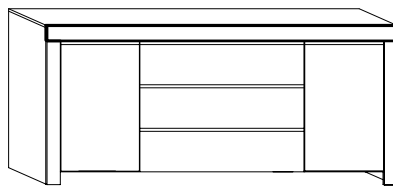
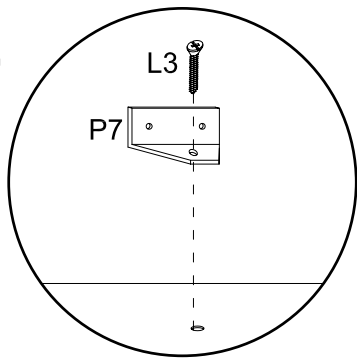
<p>A</p>  <p>x30</p>	<p>L3</p>  <p>4x18 mm. x24</p>
<p>B</p>  <p>8x30 mm. x28</p>	<p>M</p>  <p>3+3</p>
<p>C</p>  <p>ø16 mm. x12</p>	<p>M1</p>  <p>3+3</p>
<p>D</p>  <p>x12</p>	<p>M2</p>  <p>3x16 mm. x12</p>
<p>C1</p>  <p>ø12 mm. x6</p>	<p>M3</p>  <p>6x11 mm. x12</p>
<p>D1</p>  <p>x6</p>	<p>N1</p>  <p>x4</p>
<p>E1</p>  <p>5x50 mm. x4</p>	<p>O1</p>  <p>x4</p>
<p>F1</p>  <p>x4</p>	<p>P</p>  <p>x2</p>
<p>F2</p>  <p>h 53 mm. x2</p>	<p>P1</p>  <p>x2</p>
<p>L2</p>  <p>4x16 mm. x16</p>	<p>P7</p>  <p>x8</p>
<p>L3</p>  <p>4x16 mm. x16</p>	<p>R</p>  <p>x8</p>



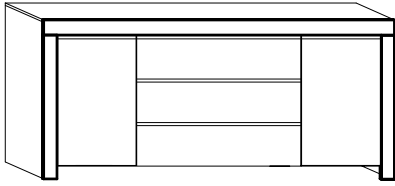
1

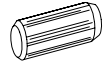


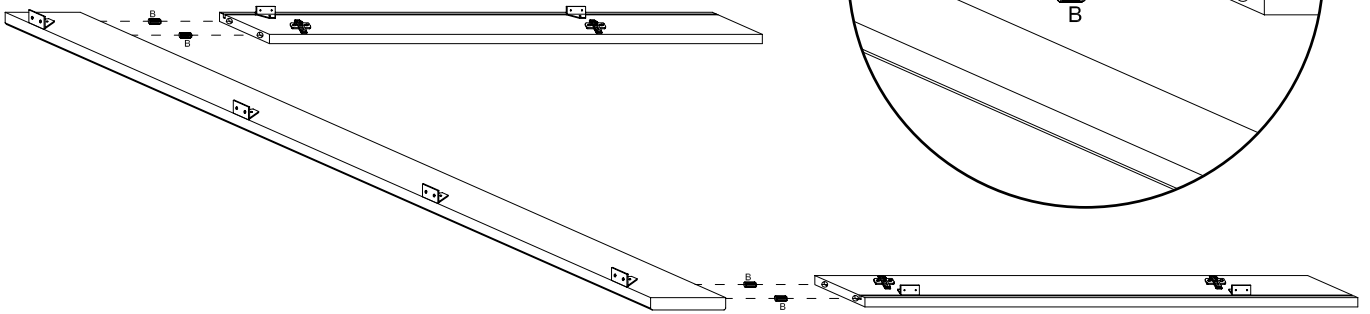
2



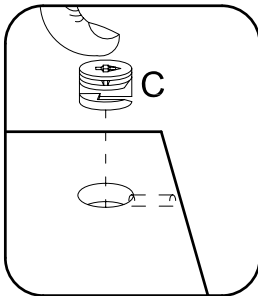
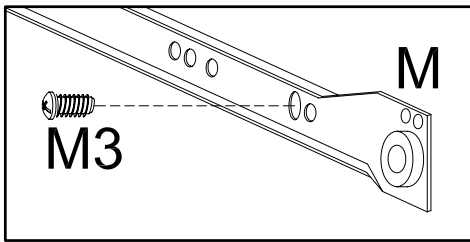
3




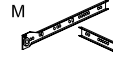
**B**  8x30 mm. **x4**



4

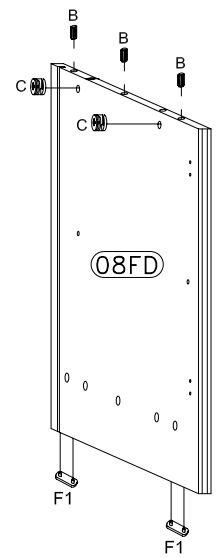
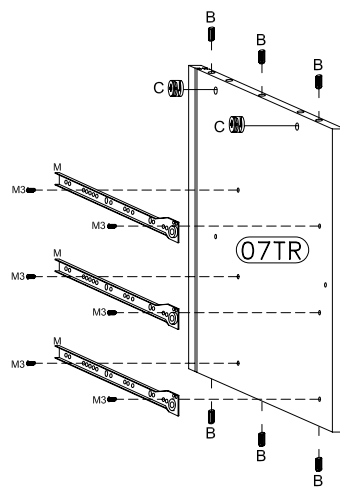
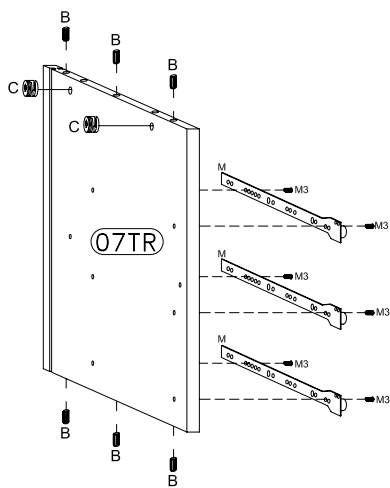
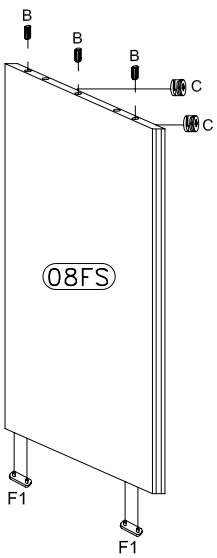


**B**  8x30 mm. **x18**

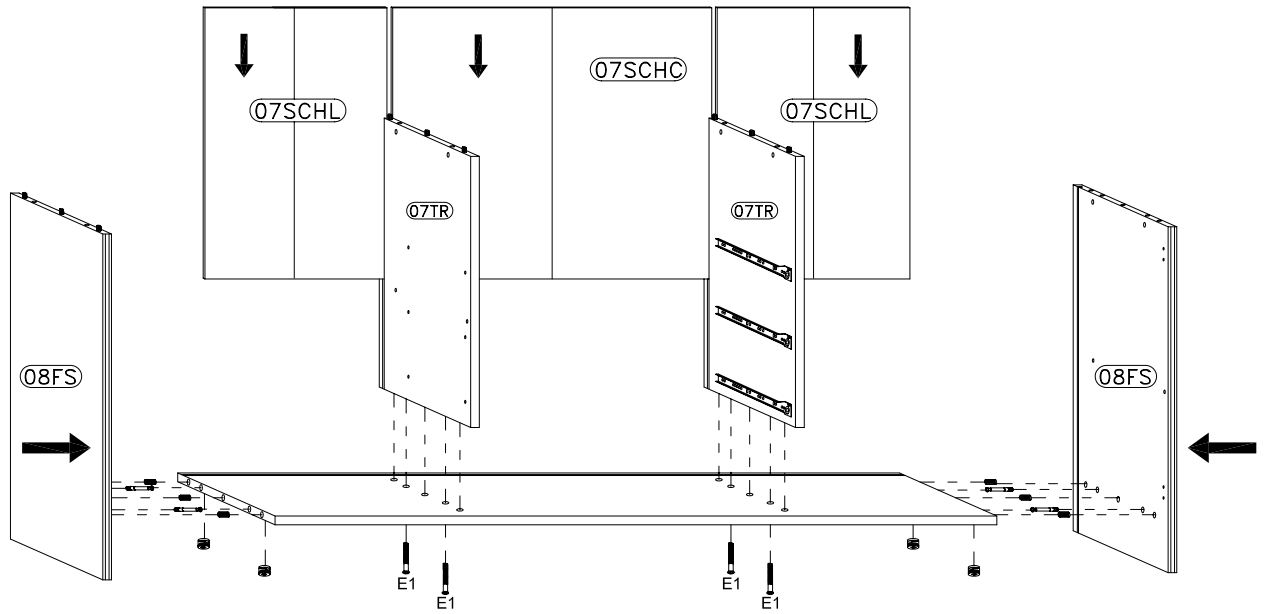
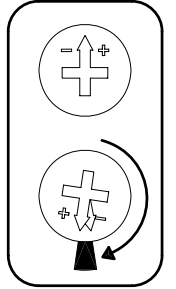
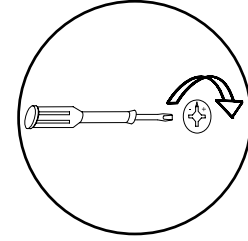
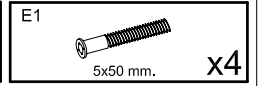
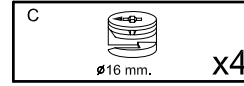
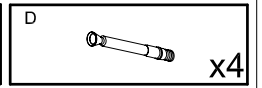
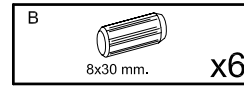
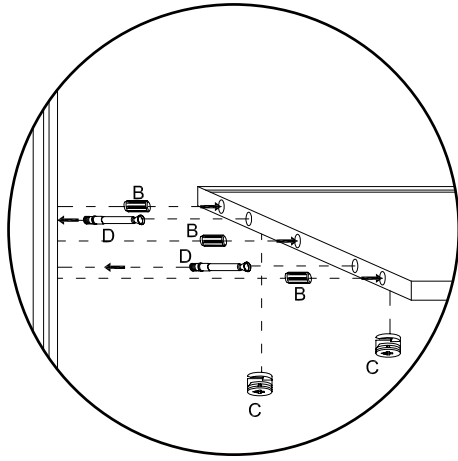
**M**  3+3

**C**   $\varnothing 16$  mm. **x8**

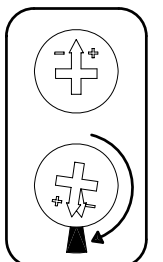
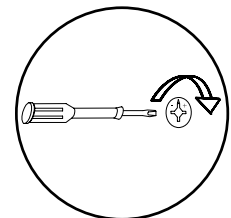
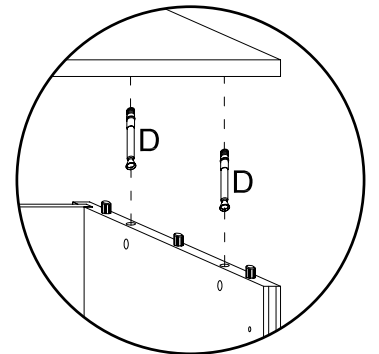
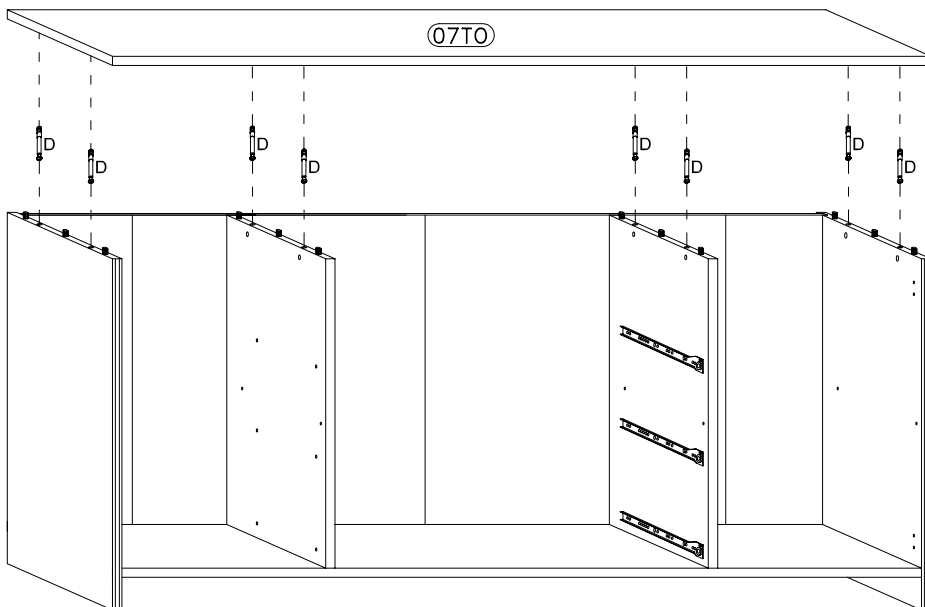
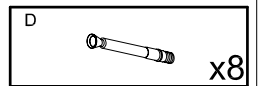
**M3**  6x11 mm. **x8**




# 5




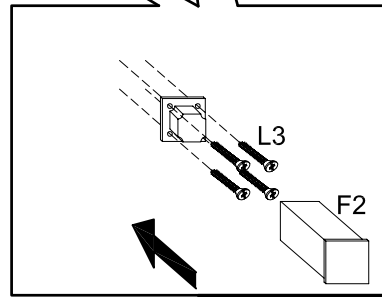
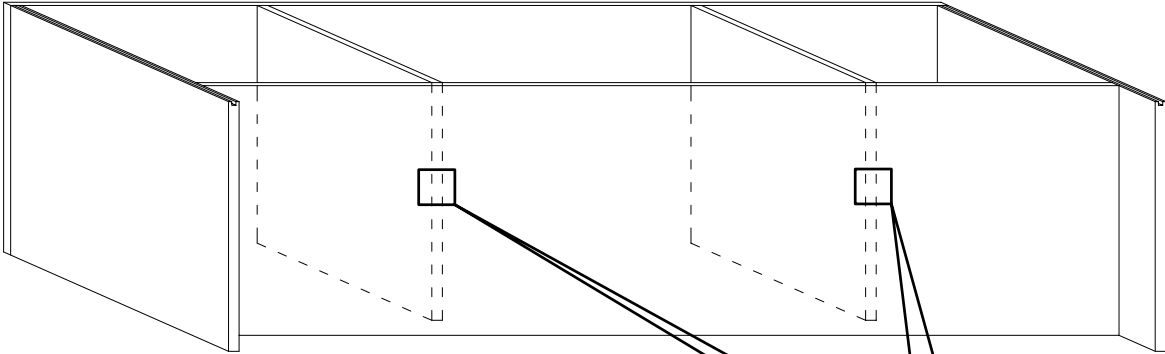
# 6



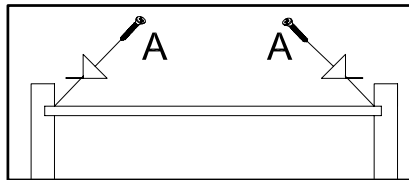
7


L2  4x16 mm. x8

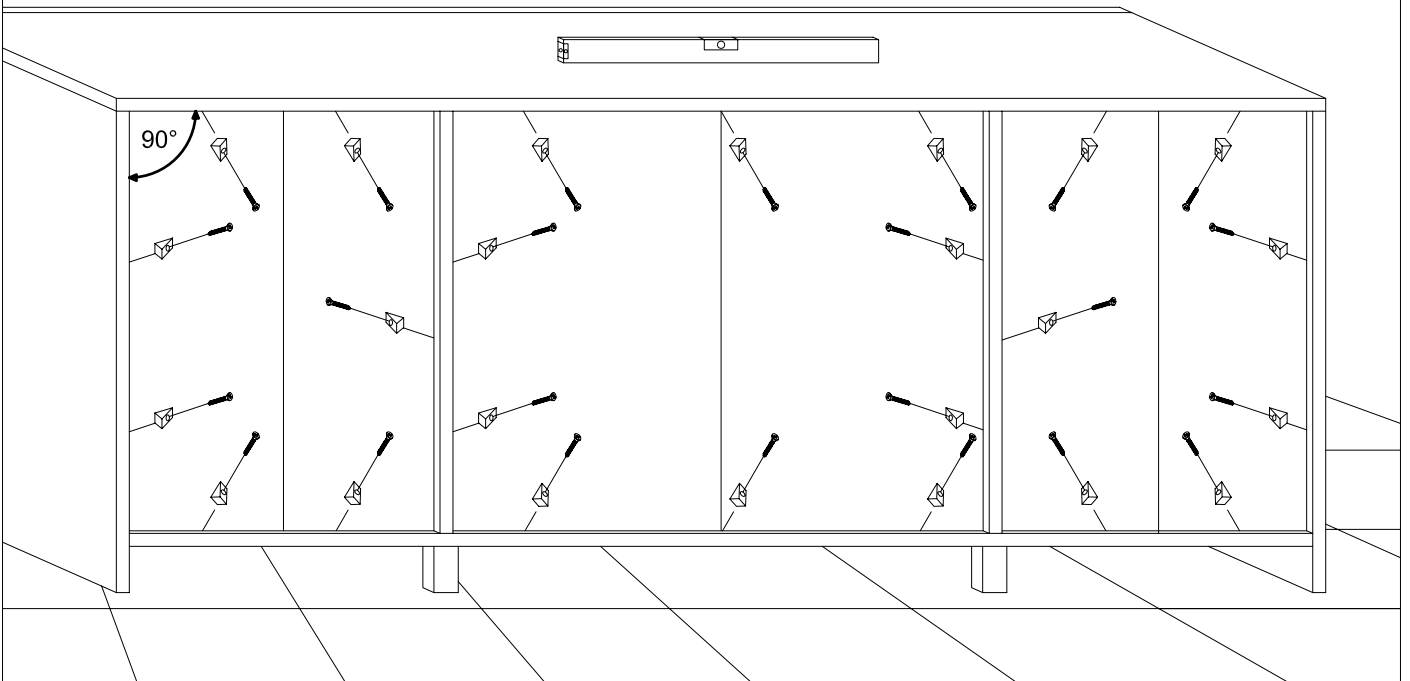
F2  x2




8

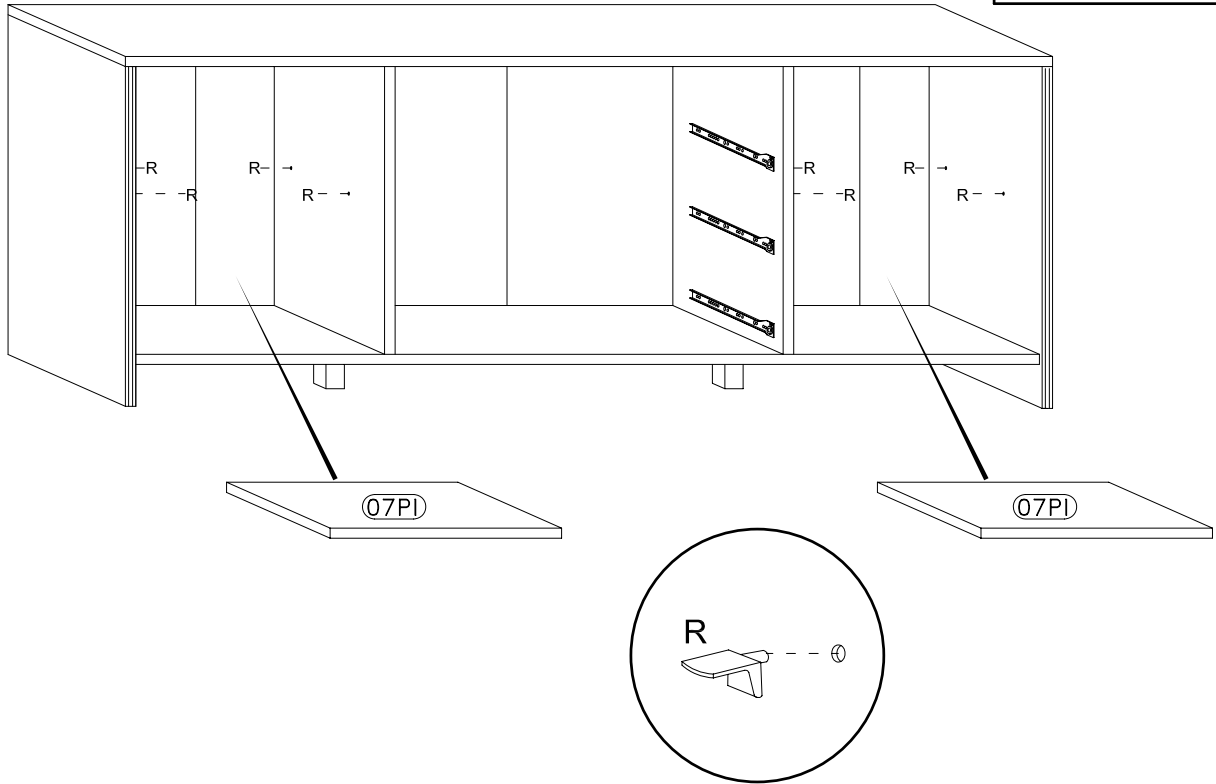


A  x24

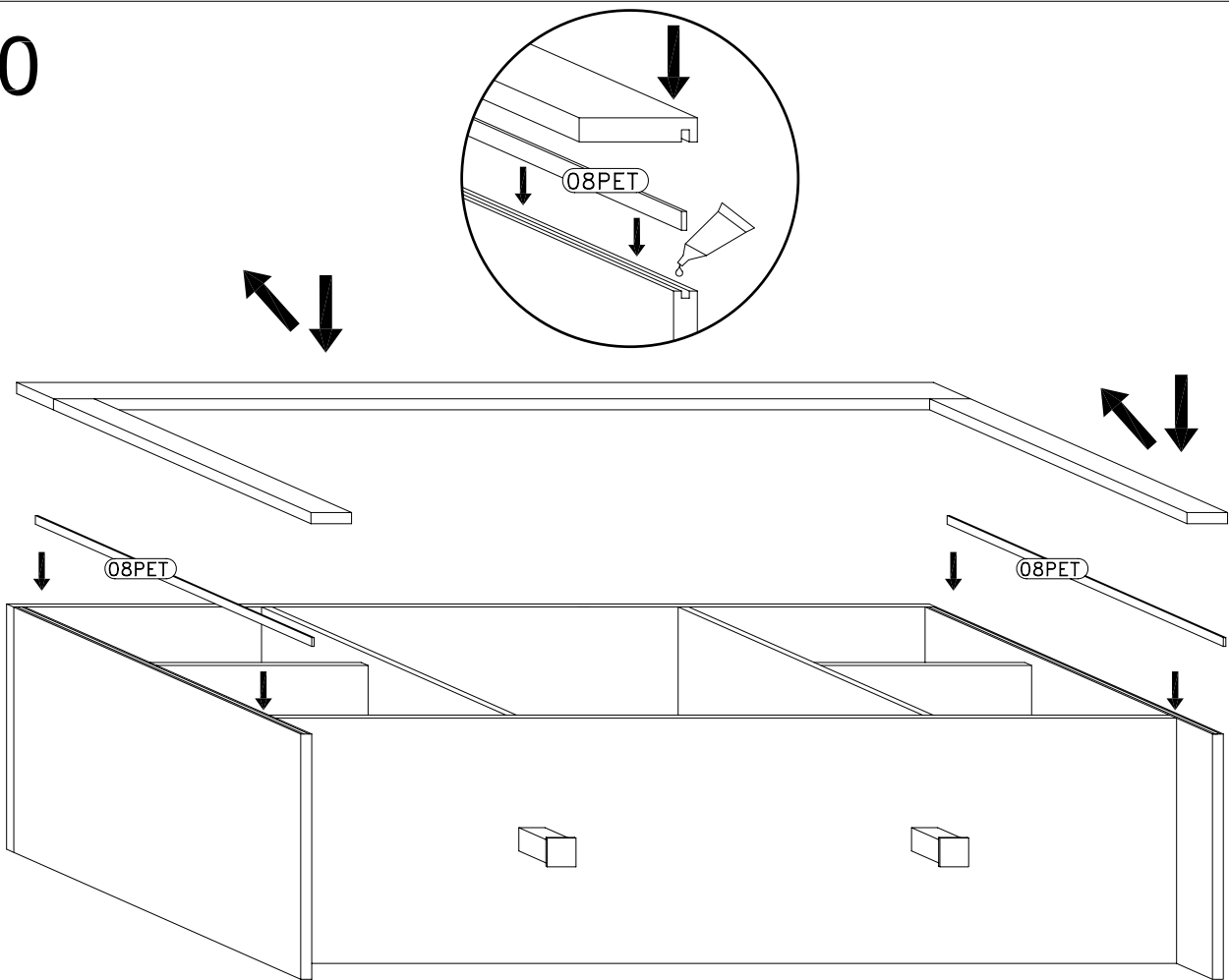


9

R  x8



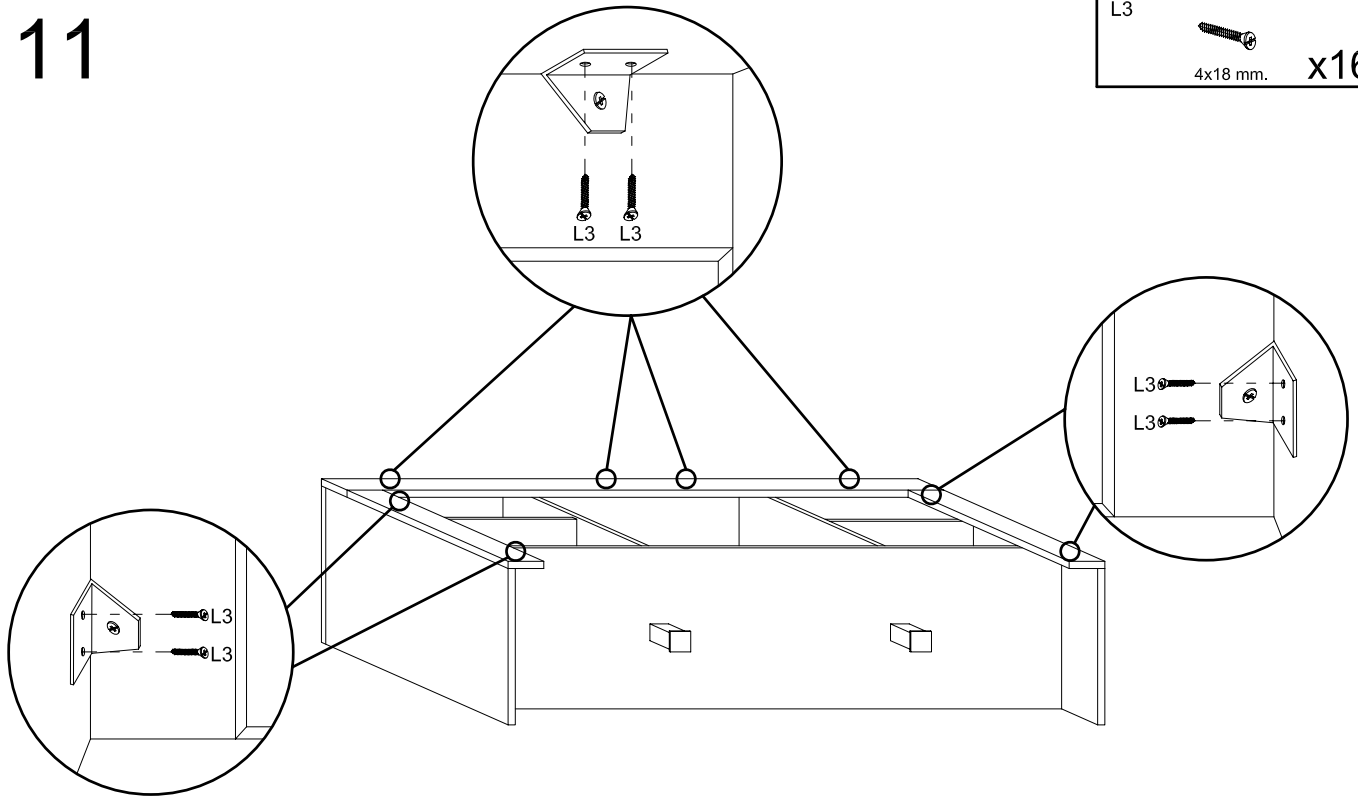
10





# 11

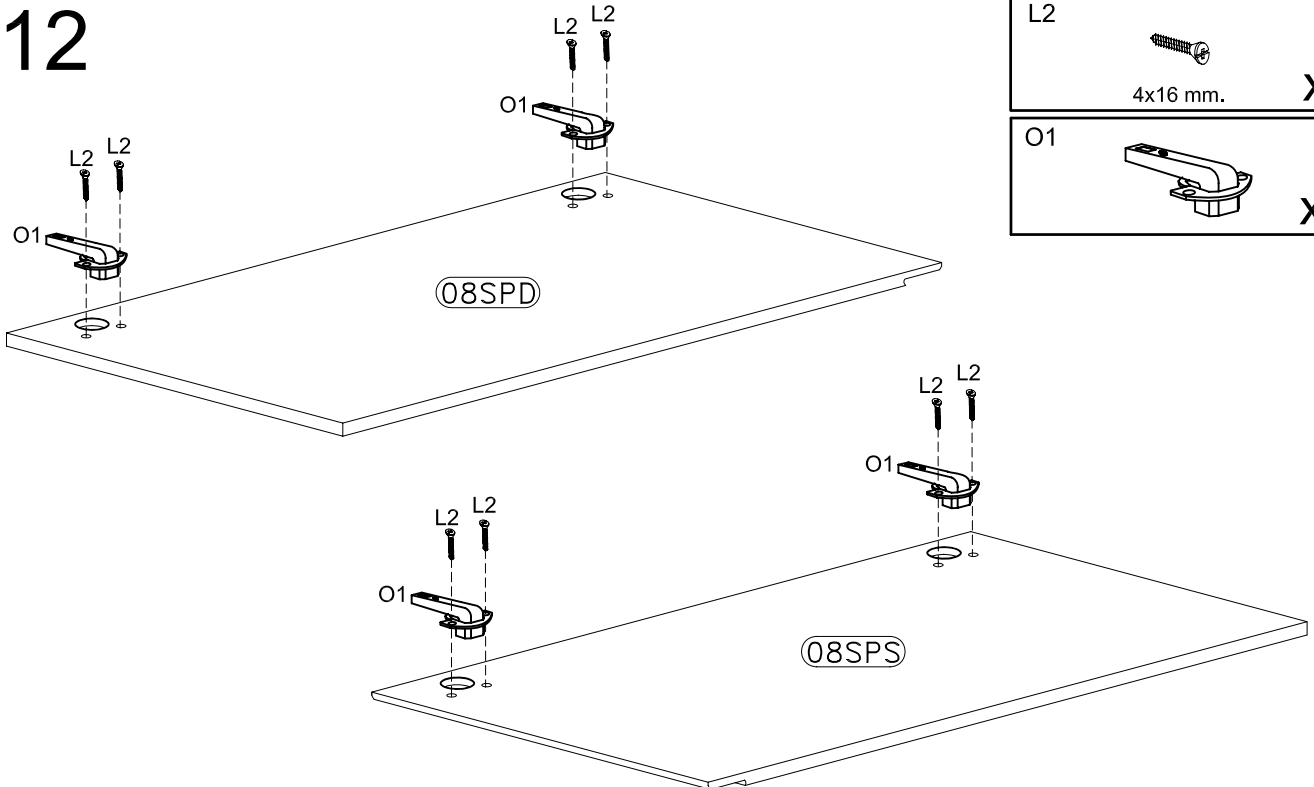
L3  
4x18 mm. x16



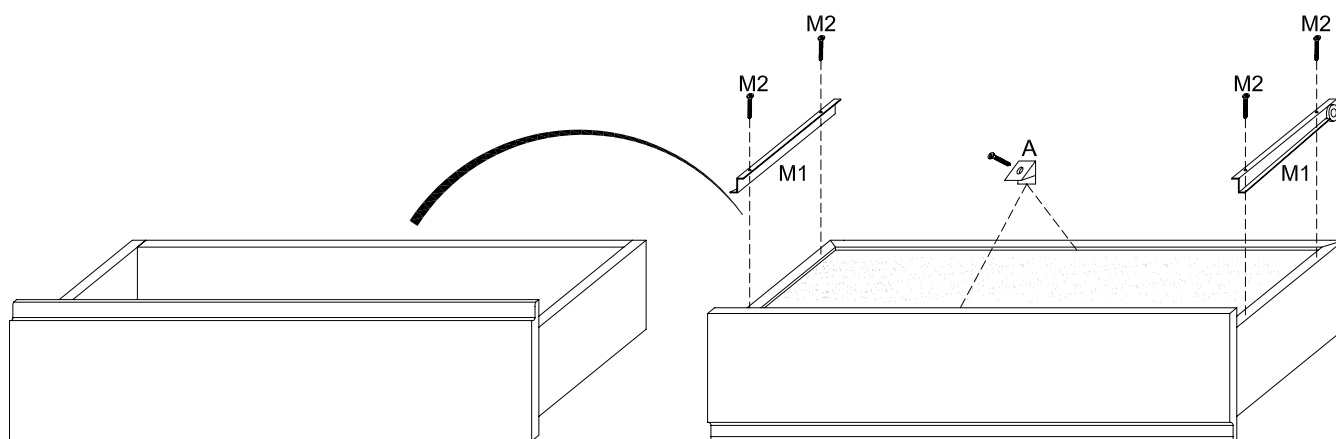
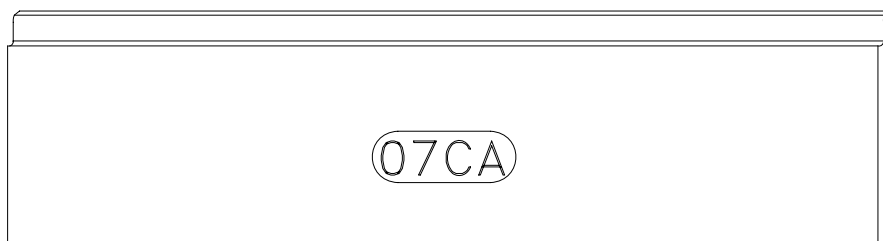
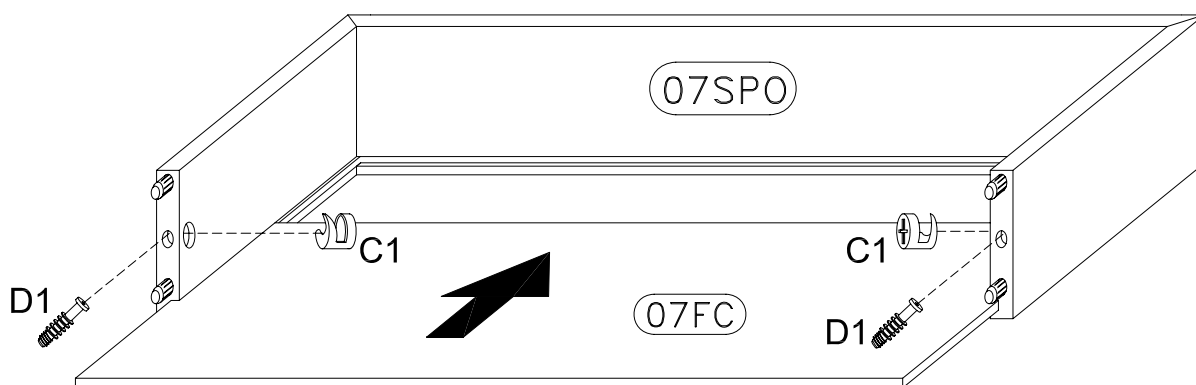
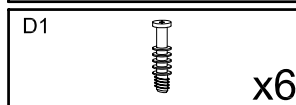
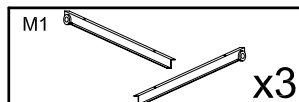
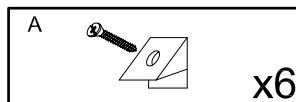
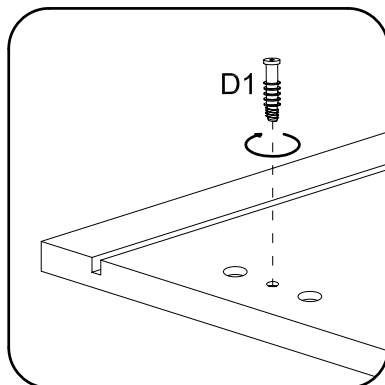
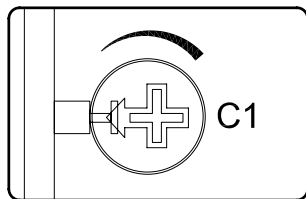
# 12

L2  
4x16 mm. x8

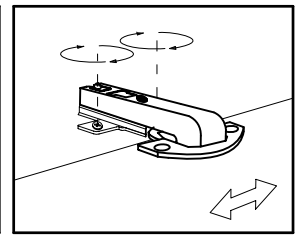
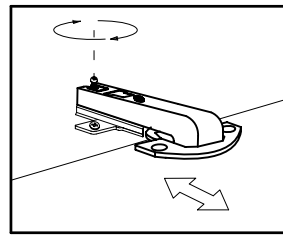
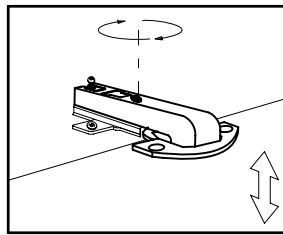
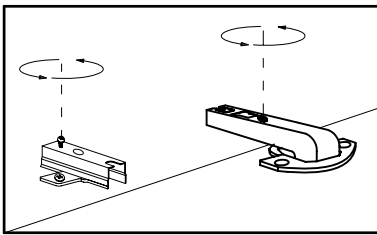
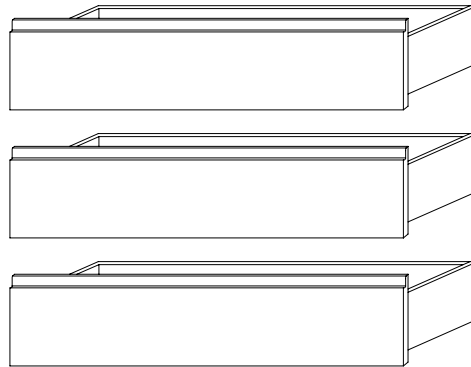
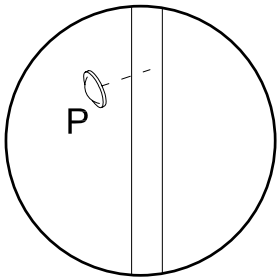
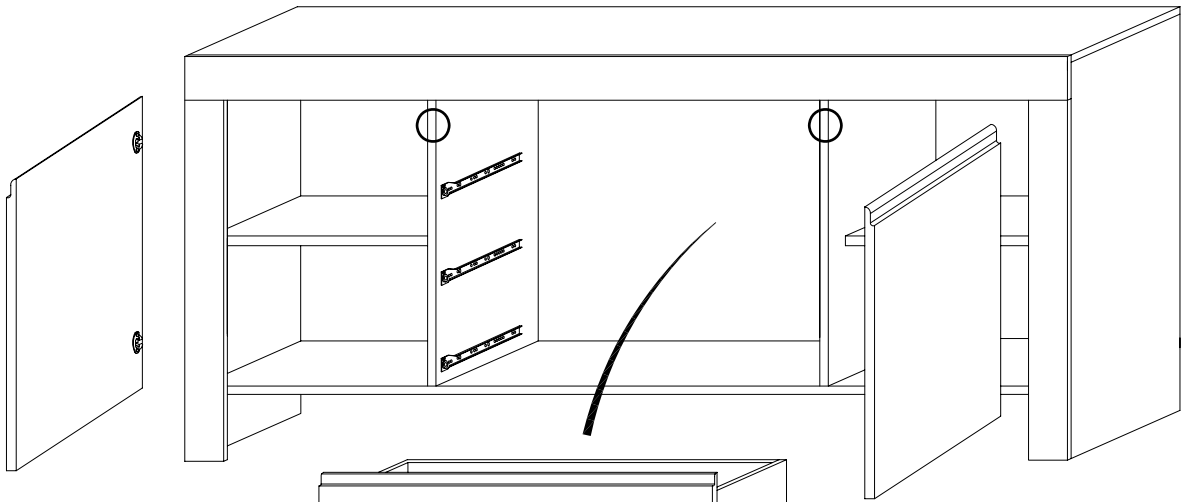
O1  
x4



# 13



14



MAX

