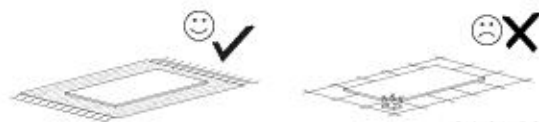
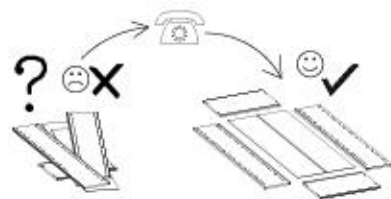
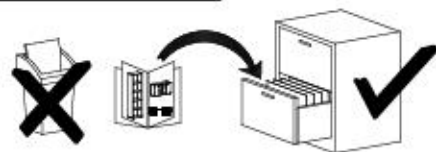
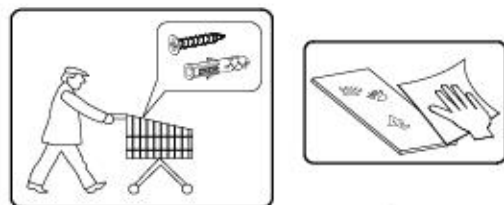
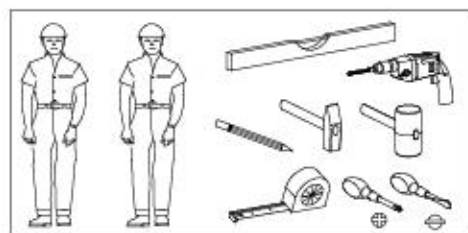


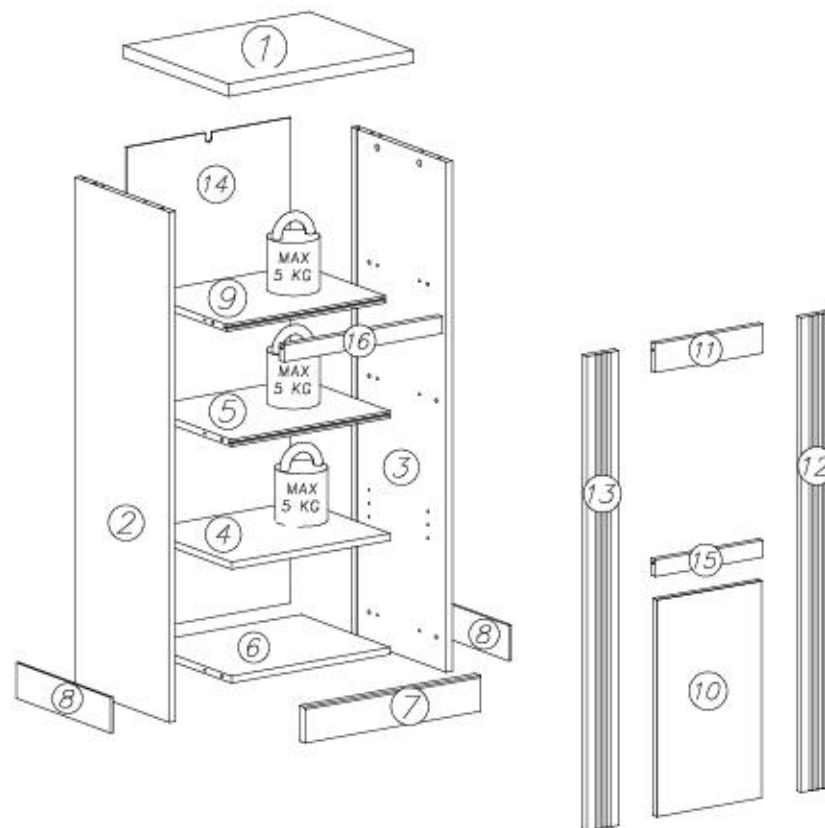
- Ⓛ Montageanleitung
- Ⓝ Handleiding voor de montage
- Ⓜ Montaj talimat
- Ⓧ Notice de montage
- Ⓒ Montážní návod
- Ⓜ Szerelési útmutató
- Ⓜ Assembly Instructions
- Ⓜ Instrukcja montażu
- Ⓜ Инструкция по монтажу
- Ⓜ Istruzioni di montaggio
- Ⓜ Návod na montáž
- Ⓜ Instrucțiuni de montaj
- Ⓜ Instrucciones de montaje
- Ⓜ Montaj Talimat

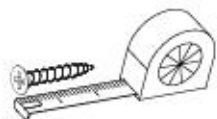
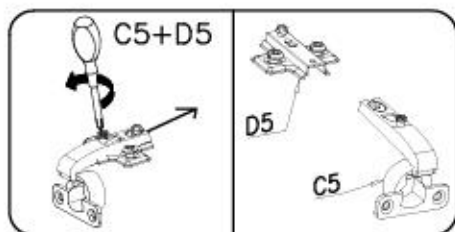
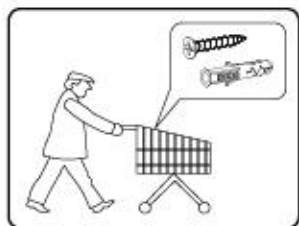


nr	L[mm]	B[mm]	T[mm]	Menge	Coll
1	494	396	28	1	1/1
2	1152	358	16	1	1/1
3	1152	358	16	1	1/1
4	422	338	16	1	1/1
5	422	338	16	1	1/1

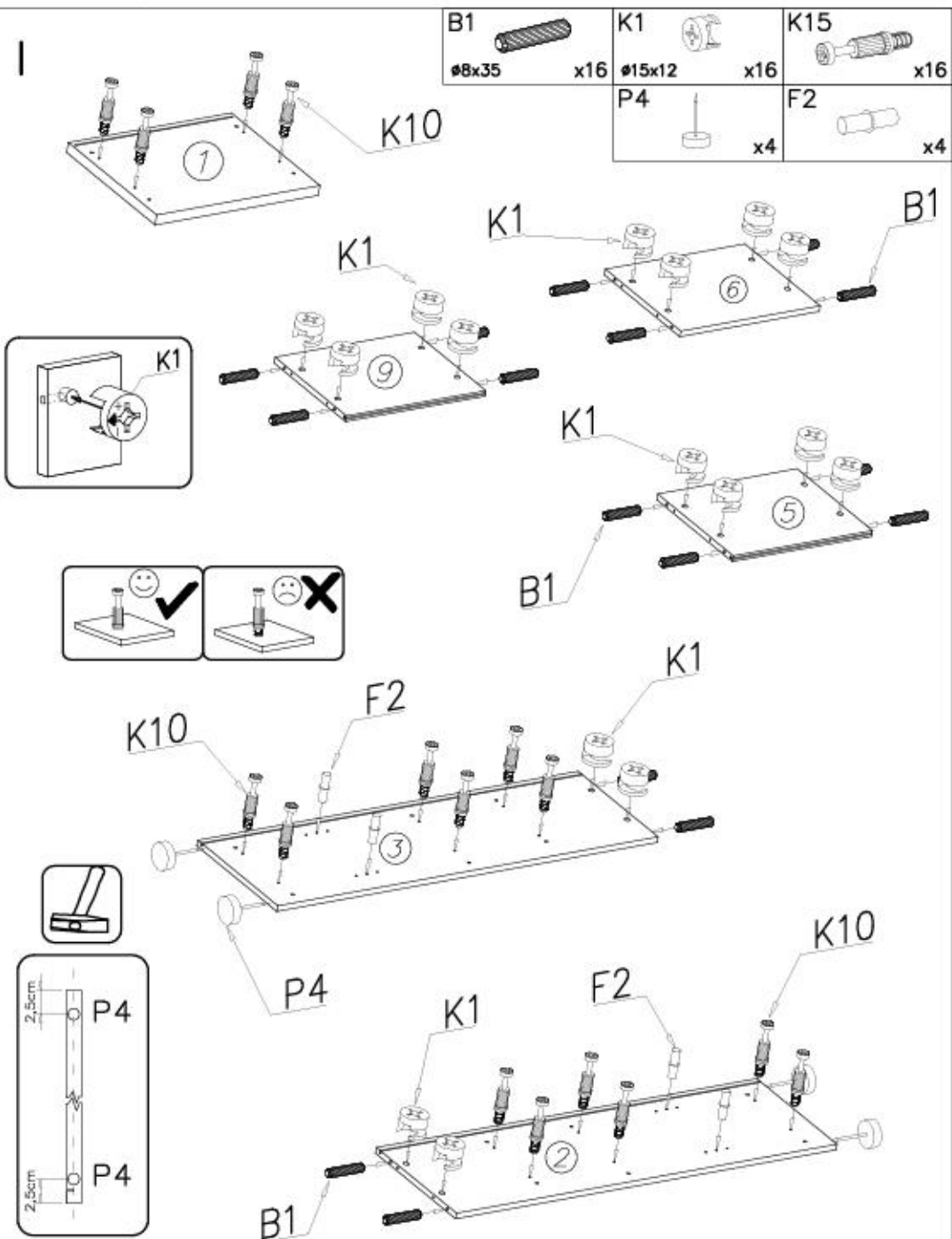
nr	L[mm]	B[mm]	T[mm]	Menge	Coll
6	422	338	16	1	1/1
7	470	80	22	1	1/1
8	358	80	6	2	1/1
9	422	321	16	1	1/1
10	490	280	16	1	1/1

nr	L[mm]	B[mm]	T[mm]	Menge	Coll
11	286	65	16	1	1/1
12	1072	85	18	1	1/1
13	1072	85	18	1	1/1
14	1095	434	3	1	1/1
15	286	38	16	1	1/1
16	422	38	16	1	1/1





Z2 55x20x4 x4	W1 GLUE LEGS LEPÉLÉS 10 x2	C5+D5 x2	I7 ø18 x16	M11 x1
E98 x1	G56 4x16 x54	I1 x7	P4 x6	
F2 x4	K1 ø15x12 x16	G34 3,5x16 x4	F12 x10	
N14 M4x22 x2	K10 x16	B1 ø8x35 x16		

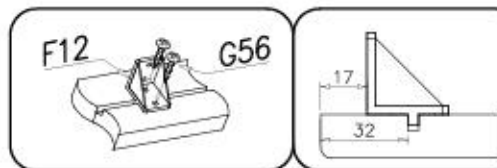
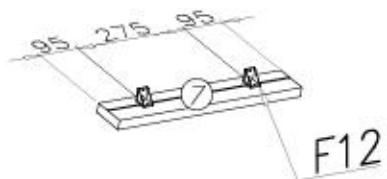


5/18

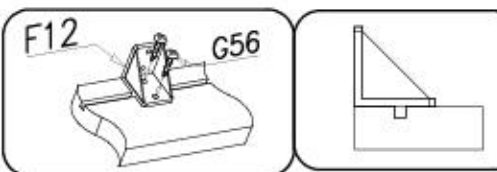
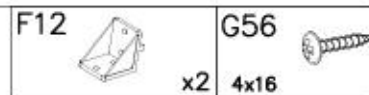
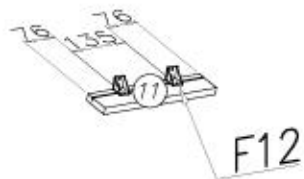
BAD WESTMINSTER 11



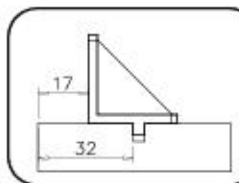
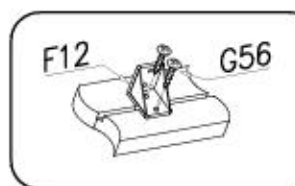
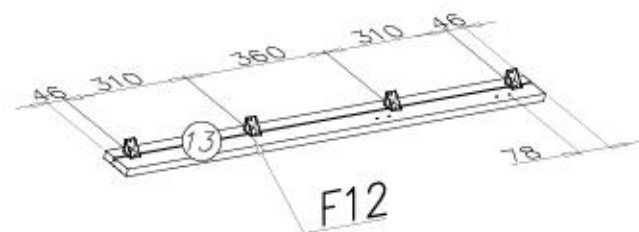
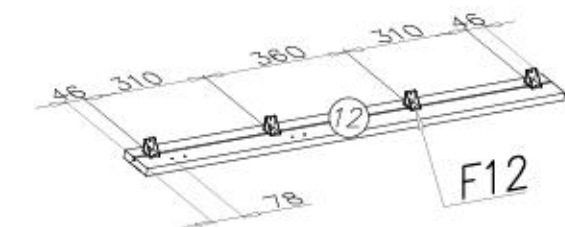
II



III



IV

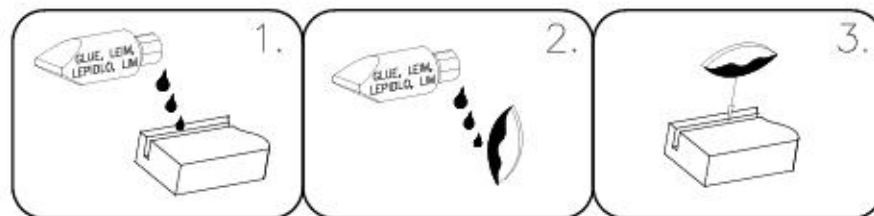
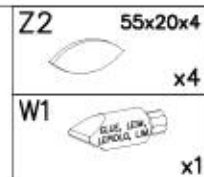
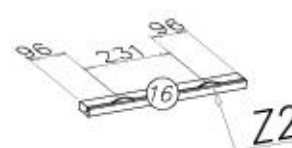
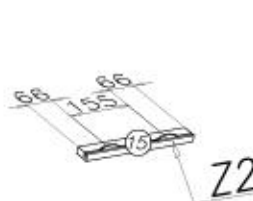


6/18

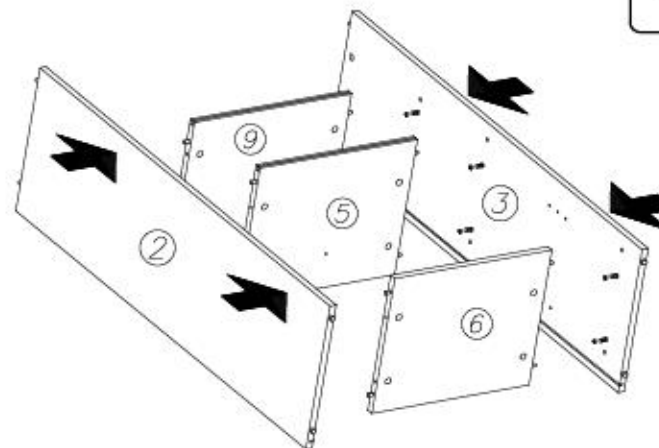
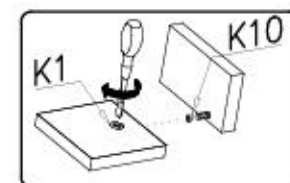
BAD WESTMINSTER 11



V

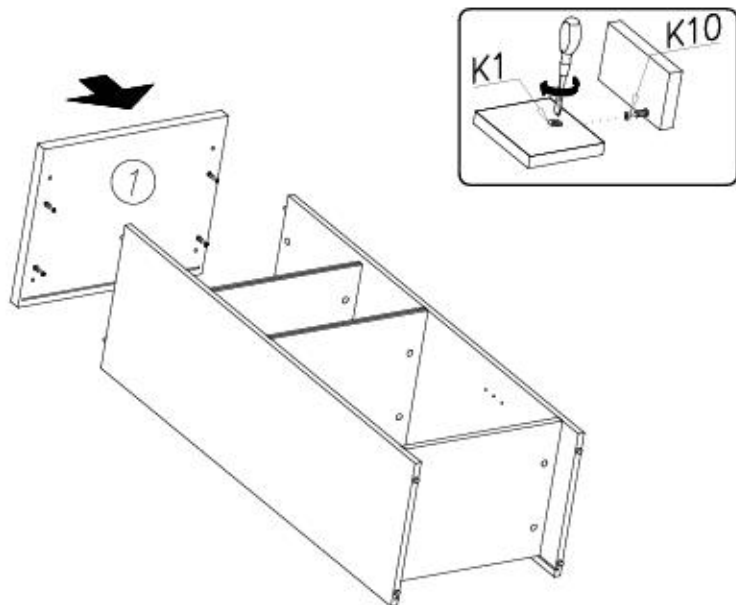


VI

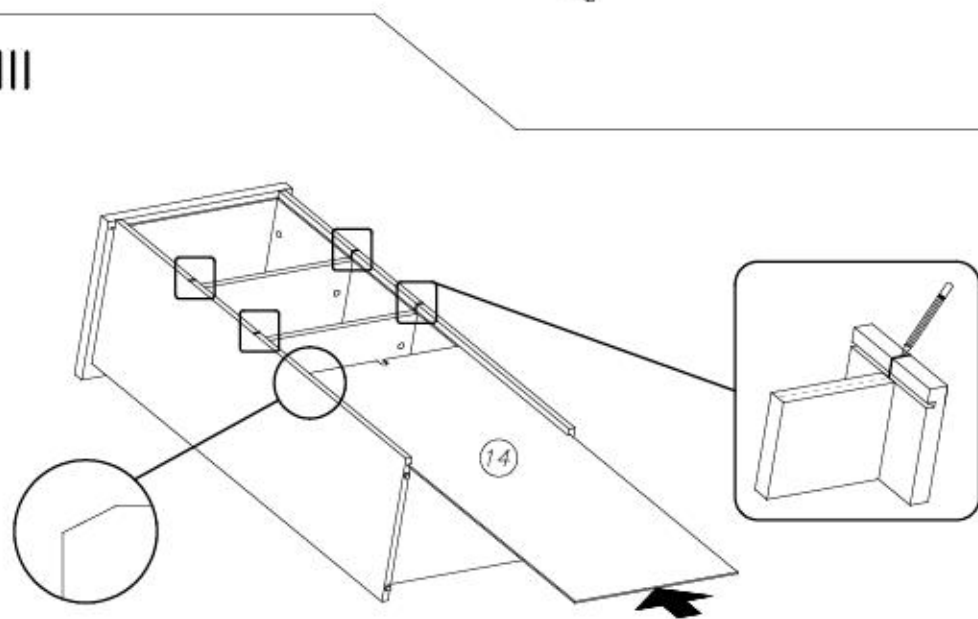




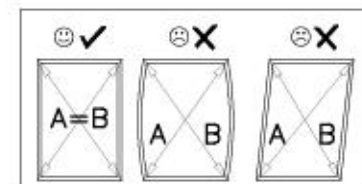
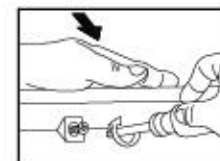
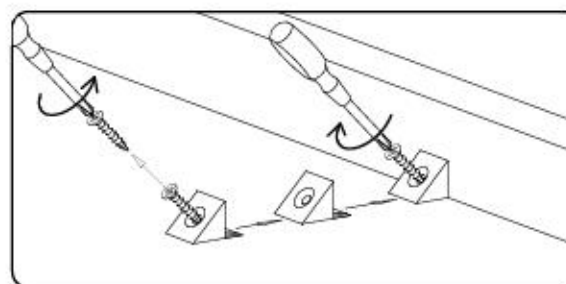
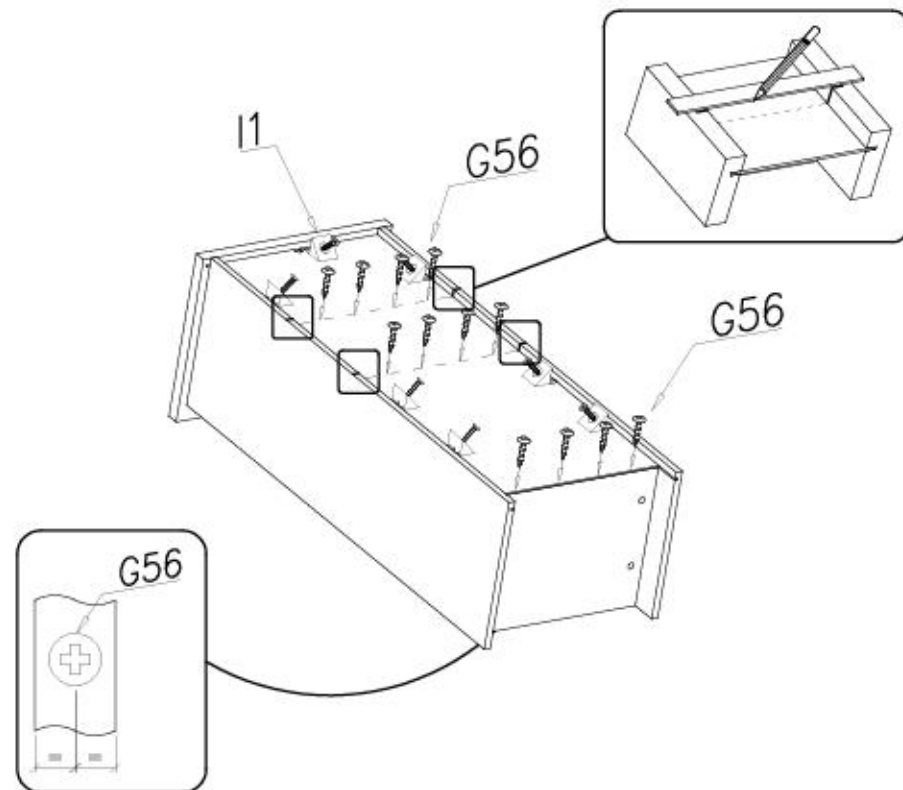
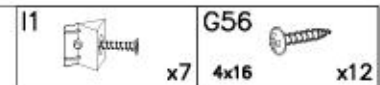
VII



VIII



IX

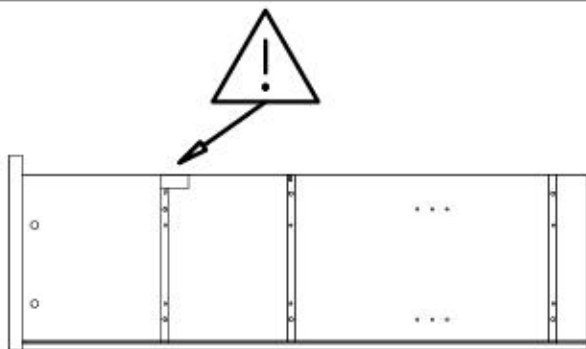


9/18

BAD WESTMINSTER 11



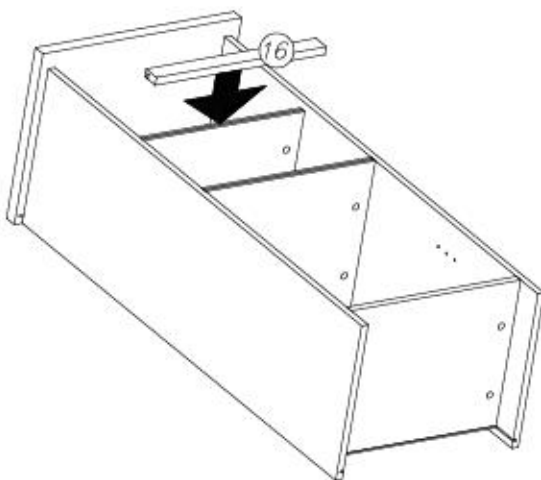
X



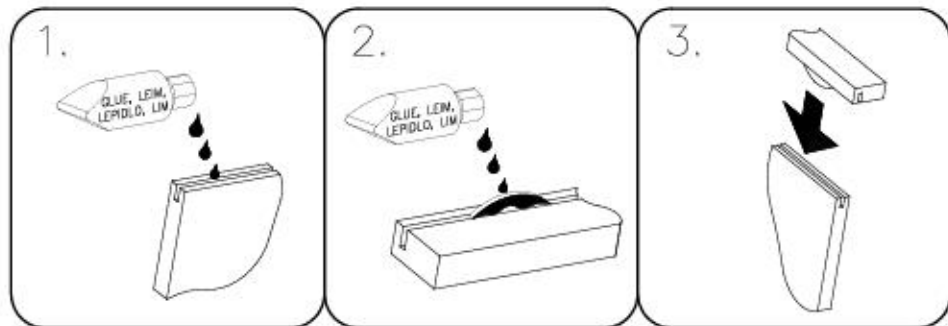
W1



x1



0,5h

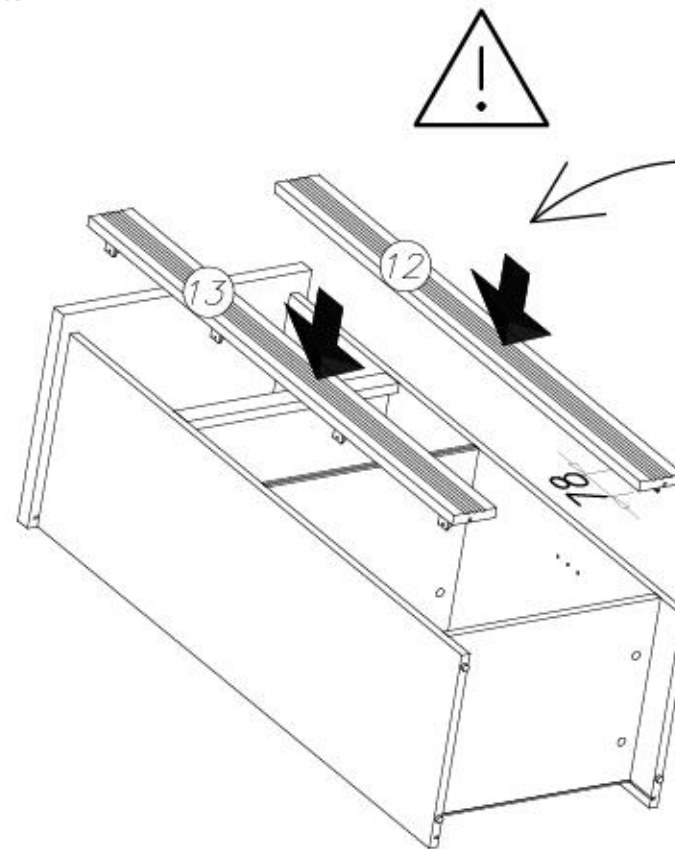


10/18

BAD WESTMINSTER 11



XI



G56

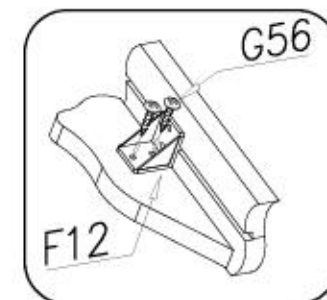


4x16

x16



78





XII

G56

4x16

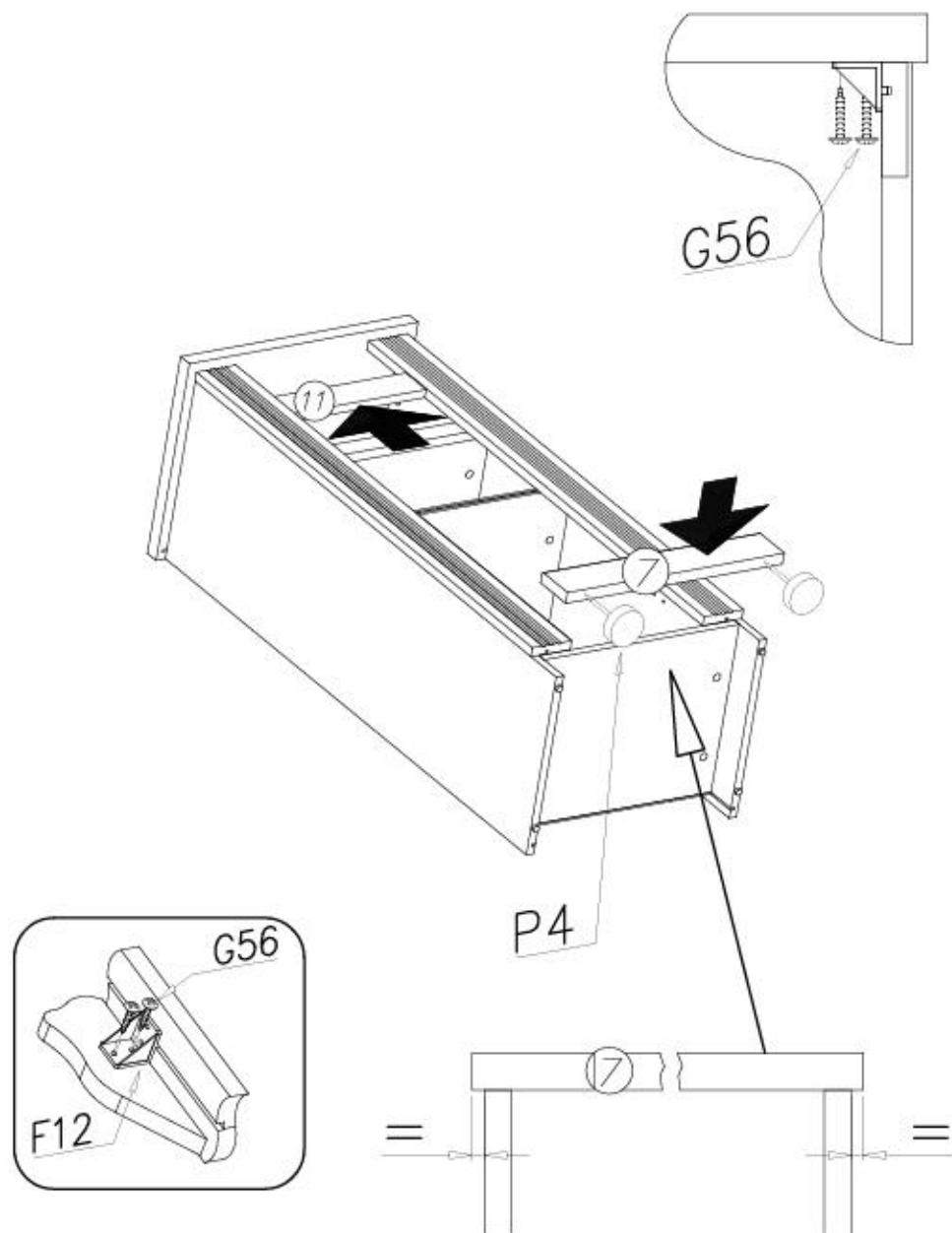


x8

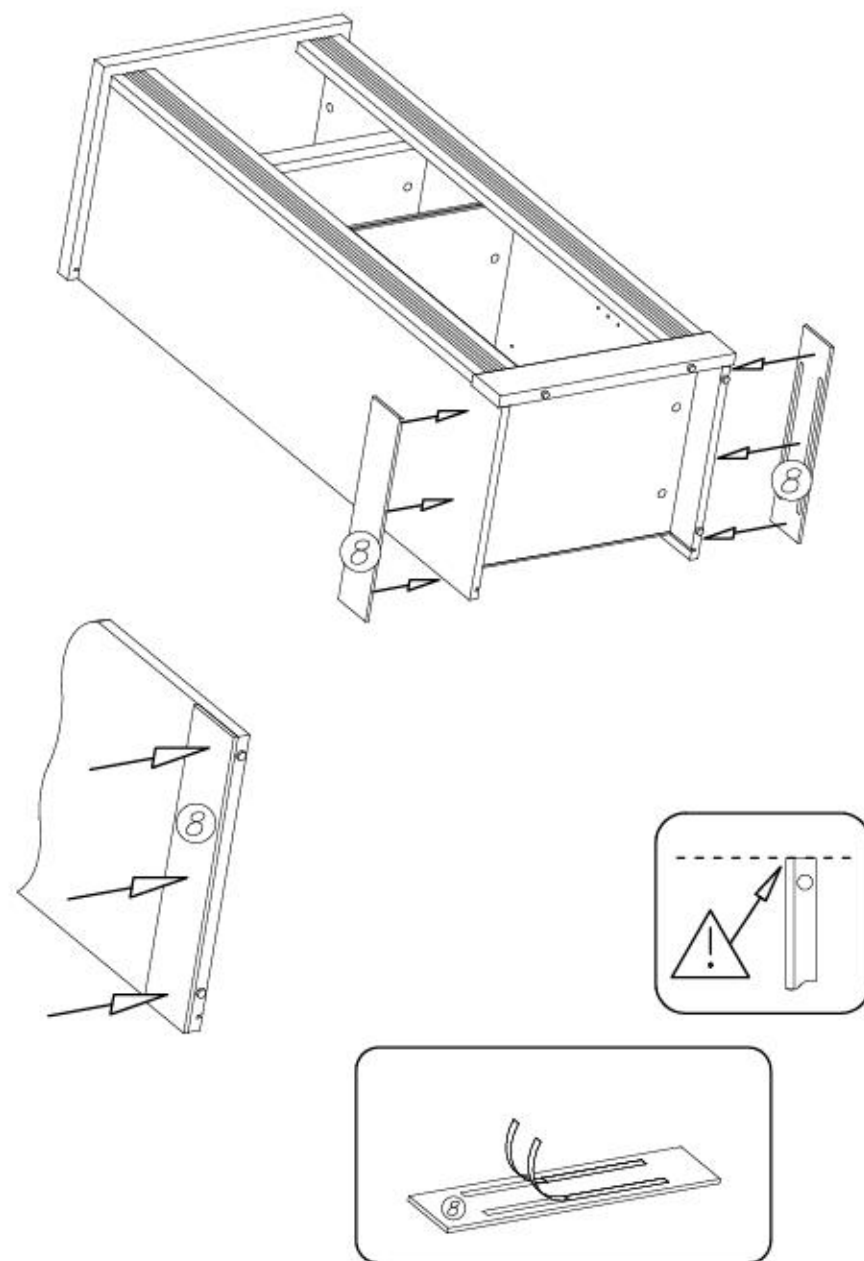
P4



x2



XIII

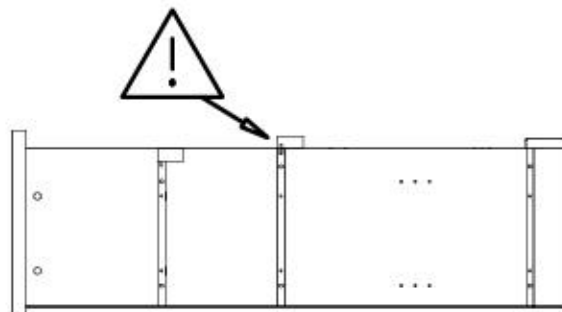


13/18

BAD WESTMINSTER 11



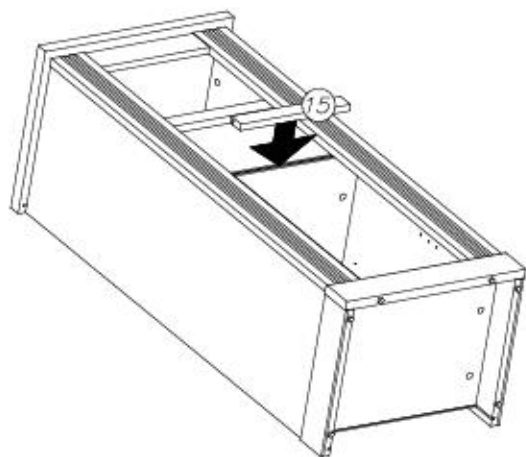
XIV



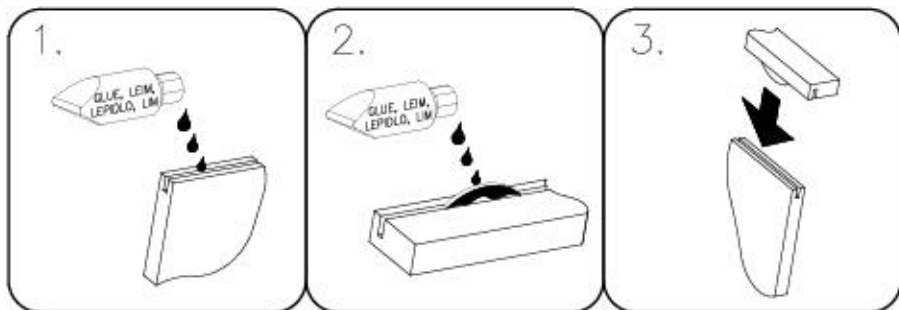
W1



x1



0,5h



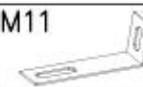
14/18

BAD WESTMINSTER 11



XV

M11

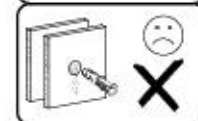
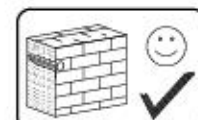
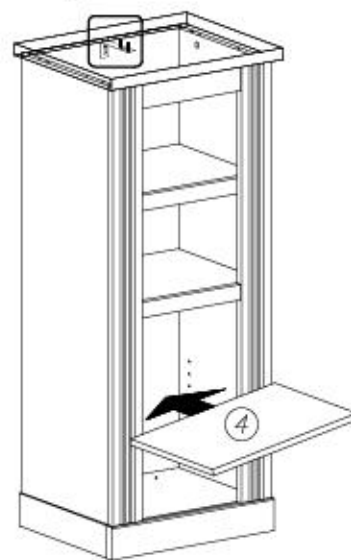
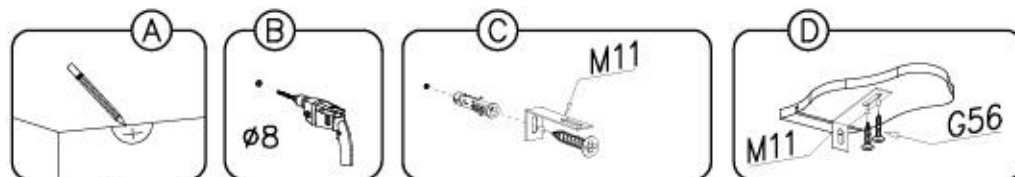


x1

G56



x2

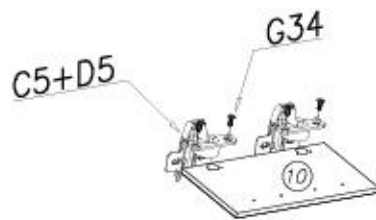
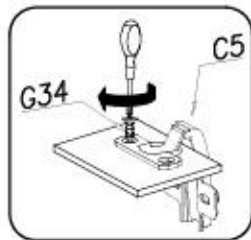


15/18

BAD WESTMINSTER 11



XVI



C5



x2

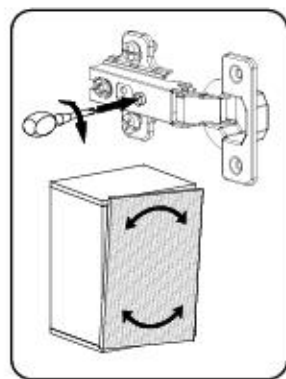
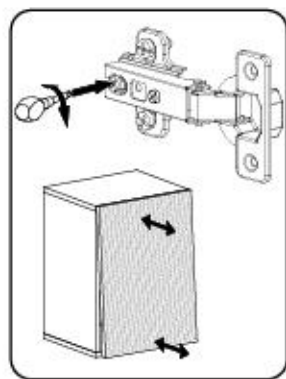
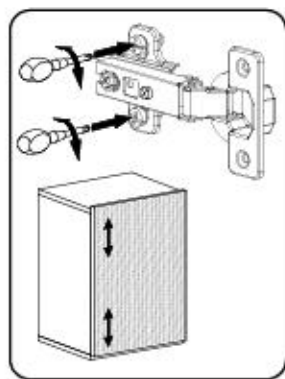
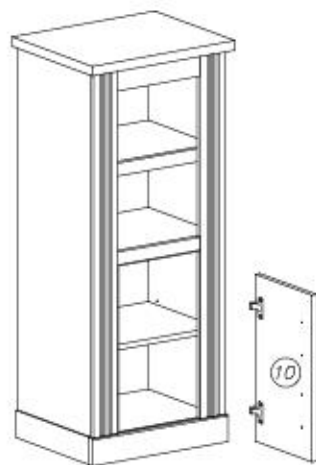
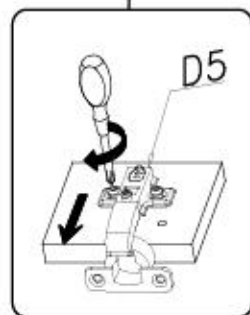
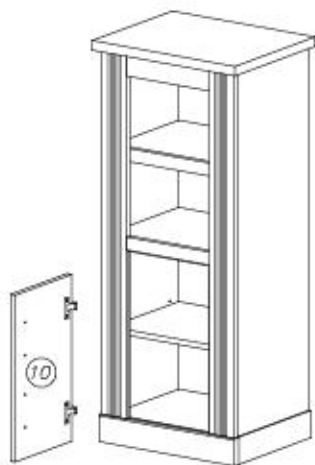
G34



3,5x16

x4

XVII

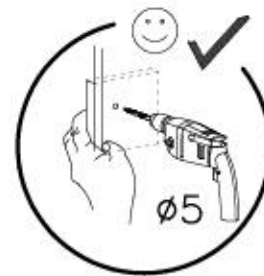


16/18

BAD WESTMINSTER 11



XVI



E98



x1

N14



x2

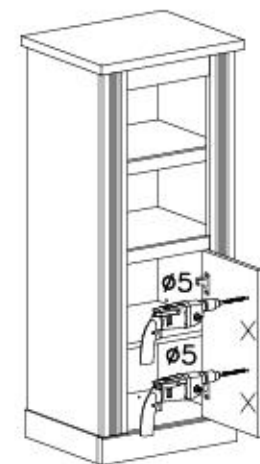
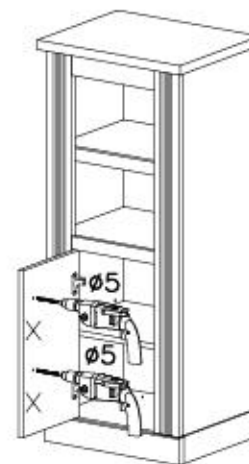
M4x22



x16

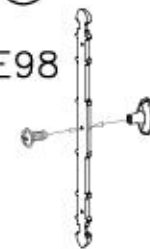
I7

Ø18



A

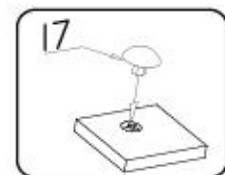
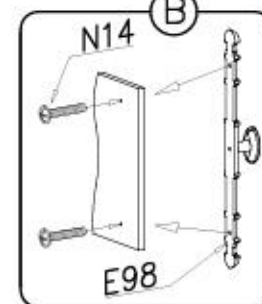
E98



B

N14

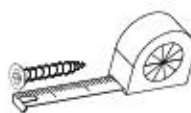
E98



Name • Nom • Nome • Naom • Nazwa • Jméno • •Νόζον • Νέν • Denumire • Isim • Имя	Nr • No • N° • Номер • Č • Sz	Typ • Type • Tip • Трус • Тпо • Tun
BAD WESTMINSTER	--	11

D Unser Dienstleistungen für Beschädigte
 Sollte Ihnen ein Beschädigter fehlen, können Sie diese Serviceliste direkt an die unterstehende Nummer senden. Wir können allerdings nur Beschädigte auf diesem Weg verschicken. Sollen Sie eine andere Bestandsangabe in Ihrem Möbelstück haben, so wenden Sie sich bitte direkt an Ihr Möbelhaus.

GB Our direct order service for fitting
 If a fitting should be missing to you, you know this service map direct following number fuses, we can in this way send away however only fitting. If you should have another objection to your piece of furniture, then they turn please to your furniture house.



CZ Nele přímě služby pro levání
 Pokud Vám nějaký díl z kování, měřítka tuto seznamu kartou odložíte přímo na náš úvodní list. Tímto způsobem Vám můžeme poslat jen díly kování. Pokud byste rádi měli jiný díl nějaký, obraťte se přímo na svého prodejce nábytku.

F Bien servirer le notice de montage
 Nevez pas précéder directement votre meuble. Regardez et contrôlez la quincaillerie. Montage - vous de l'outillage nécessaire. Attention - vous une zone de montage. Procédez au montage. Ne jamais forcer les assemblages. Remarque: les vis sont fournies dans le colis. Garder votre notice de montage, si une pièce venait à manquer, elle serait le plus clair moyen de communiquer avec votre magasin.

I Il nostro servizio diretto per l'ordine della ferramenta
 Nel caso di mancanza del pezzo, potete spedirci per questo carta che servirà direttamente al seguente numero. Per altri ricambi il vostro mobile, potete rivolgervi al vostro mobilificio.

BG Лично обслужаване на повредени части "Детали"
 Ако трябва да ви липсва някаква част от механизмите или да са повредени, моля да ни изпратите картата директно на първоначалния адрес. Можем да ви изпратим само частите за механизмите. Ако трябва да ви липсва друга част, моля да се свържете директно с вашия магазин.

NL Direct dienstverlening voor losse onderdelen
 Wanneer er een onderdeel mist kunt u deze serviceliste direct aan onderstaand telefoonnummer sturen. Wij kunnen alleen langs deze weg onderdelen verzenden. Indien u een ander probleem aan uw meubel hebt, hebben wij u contact op te nemen met uw meubelzaak.

PL Usług bezpośredni serwis części montażowych
 Jeżeli brakuje części koniecznych do montażu, prosimy o przesłanie nam tej karty serwisowej na niniejszy numer faxu. Materiały w ten sposób przesyłane będą tylko częściowe części. W przypadku innych objawów dotyczących mebla prosimy o spotkanie się do sklepu meblowego w którym został dokonany zakup.

HR Servis za stolice
 U slučaju da nedostaje neki od dijelova meblu vas de ne dolje nekadni! Bez tog pozajasa ovaj servisni obrazac. Na ovaj meci mogu se dostaviti samo dijeli. U slučaju da imate dodatna pitanja vezane sa tomom namještaju molimo vas da se obratite izravno izvrsni namještaju gdje je kupljeno.

HU Direkt megrendelésű részeket rendelés
 Ha valamely alkatrész hiányzik, azt a következő telefonos címen elküldve az alábbi telefonszámra tudjuk elküldeni. Csakban csak a mechanikai alkatrészt küldjük. Amennyiben másféle problémával állunk szembe, forduljon telefonon vagy személyesen.

SK Naše priamo servis pro beží kovanie
 Ak by Vám chýbala nejaká časť kovania, môžeme poslať túto službu kartu poslať priamo priamo na náš úvodný zoznam č. 11. Dajú kovanie vieme poslať iba priamo poslať. Ak by ste mali iné otázky, obráťte sa priamo na váš predajcu nábytku.

SLO Naše direktno službo stroje za stolice
 Če vam manjka kakikoli delov, lahko to servisu kartico pošljete na našo direktno na spodnje šifro. Po tej poti vam lahko pošljemo samo delce. Če imate kakikoli dodatni drug del pohiבה, se obrnite neposredno na vašo trgovino pohiבה.

RO Servisul nostru direct pentru feronerie
 In cazul in care vi lipseste o piesa de feronerie puteti sa trimiti direct acest card de servitii pe fax la numarul de mai jos. Noi nu putem trimite piesa de feronerie direct pe acest card. Dacă aveți o altă reclamație referitoare la piesa de mobilier, atunci vă rugăm să vă adresați direct la magazinul dvs. de mobilă.

RUS Наш прямой сервис для поставки фурнитуры
 Если отсутствует какая-либо деталь фурнитуры, то вы можете заказать ее напрямую на указанный номер. Мы можем отправить отдельные детали на указанный номер, но только фурнитуру. Если у вас есть вопросы или жалобы относительно приобретенной мебели, пожалуйста, обращайтесь непосредственно в организацию, осуществляющую продажу.

S Vår direkte service för beslagpölar
 Om du saknar en beslagpölar från din färdiga servicelista direkt till nummer som anges nedan. Tänk på att detta är den enda möjligheten att skicka beslagpölar till dig. Om du vill relatera din mobil till en annan anledning måste du kontakta ditt möbelslag direkt.

ES Nuestro servicio directo para accesorios
 Si le falta algún accesorio, puede enviar esta tarjeta de servicio directamente a la siguiente dirección. No obstante, por este método solo podemos enviar accesorios. Si tiene alguna otra objeción sobre su mueble, consúltele directamente con su mueblera.

TR Doğrudan hizmet için doğrudan servisler
 Bir aksesuar eksikse bu servisi kullanı doğrudan eşya bulunan birine doğrudan mail vasıtasıyla. Sadece bu yolla doğrudan gönderilebilir. Mobilyanızla ilgili diğer sorunlar varsa lütfen doğrudan mobilya satışına danışın.

I1		I7		x...	Ø18	x...
G34		F12		x...	M11	
3,5x16	x...			x...		x...
Z2		W1		x...	P4	
55x20x4	x...			x...		x...
E98		G56		x...	C5+D5	
	x...		4x16	x...		x...
F2		K1		x...		x...
	x...		Ø15x12	x...		x...
N14		K10		x...	B1	
M4x22	x...			x...		Ø8x35
	x...			x...		x...



Name • Nom • Nome • Naom • Nazwa • Jméno • •Νόζον • Νέν • Denumire • Isim • Имя	Nr • No • N° • Номер • Č • Sz	Typ • Type • Tip • Трус • Тпо • Tun
BAD WESTMINSTER	--	11

D Unser Dienstleistungen für Beschädigte
 Sollte Ihnen ein Beschädigter fehlen, können Sie diese Serviceliste direkt an die unterstehende Nummer senden. Wir können allerdings nur Beschädigte auf diesem Weg verschicken. Sollen Sie eine andere Bestandsangabe in Ihrem Möbelstück haben, so wenden Sie sich bitte direkt an Ihr Möbelhaus.

GB Our direct order service for fitting
 If a fitting should be missing to you, you know this service map direct following number fuses, we can in this way send away however only fitting. If you should have another objection to your piece of furniture, then they turn please to your furniture house.

nr	l (mm)	Ø (mm)	l (mm)	Ø (mm)	col
1	494	306	28	1	1/1
2	1152	358	16	1	1/1
3	1152	358	16	1	1/1
4	422	338	16	1	1/1
5	422	338	16	1	1/1

nr	l (mm)	Ø (mm)	l (mm)	Ø (mm)	col
6	422	338	16	1	1/1
7	470	80	22	1	1/1
8	358	80	6	2	1/1
9	422	321	16	1	1/1
10	490	280	16	1	1/1

nr	l (mm)	Ø (mm)	l (mm)	Ø (mm)	col
11	280	65	16	1	1/1
12	1072	85	18	1	1/1
13	1072	85	18	1	1/1
14	1065	434	3	1	1/1
15	286	36	16	1	1/1
16	422	38	16	1	1/1

CZ Nele přímě služby pro levání
 Pokud Vám nějaký díl z kování, měřítka tuto seznamu kartou odložíte přímo na náš úvodní list. Tímto způsobem Vám můžeme poslat jen díly kování. Pokud byste rádi měli jiný díl nějaký, obraťte se přímo na svého prodejce nábytku.

F Bien servirer le notice de montage
 Nevez pas précéder directement votre meuble. Regardez et contrôlez la quincaillerie. Montage - vous de l'outillage nécessaire. Attention - vous une zone de montage. Procédez au montage. Ne jamais forcer les assemblages. Remarque: les vis sont fournies dans le colis. Garder votre notice de montage, si une pièce venait à manquer, elle serait le plus clair moyen de communiquer avec votre magasin.

I Il nostro servizio diretto per l'ordine della ferramenta
 Nel caso di mancanza del pezzo, potete spedirci per questo carta che servirà direttamente al seguente numero. Per altri ricambi il vostro mobile, potete rivolgervi al vostro mobilificio.

BG Лично обслужаване на повредени части "Детали"
 Ако трябва да ви липсва някаква част от механизмите или да са повредени, моля да ни изпратите картата директно на първоначалния адрес. Можем да ви изпратим само частите за механизмите. Ако трябва да ви липсва друга част, моля да се свържете директно с вашия магазин.

NL Direct dienstverlening voor losse onderdelen
 Wanneer er een onderdeel mist kunt u deze serviceliste direct aan onderstaand telefoonnummer sturen. Wij kunnen alleen langs deze weg onderdelen verzenden. Indien u een ander probleem aan uw meubel hebt, hebben wij u contact op te nemen met uw meubelzaak.

PL Usług bezpośredni serwis części montażowych
 Jeżeli brakuje części koniecznych do montażu, prosimy o przesłanie nam tej karty serwisowej na niniejszy numer faxu. Materiały w ten sposób przesyłane będą tylko częściowe części. W przypadku innych objawów dotyczących mebla prosimy o spotkanie się do sklepu meblowego w którym został dokonany zakup.

HR Servis za stolice
 U slučaju da nedostaje neki od dijelova meblu vas de ne dolje nekadni! Bez tog pozajasa ovaj servisni obrazac. Na ovaj meci mogu se dostaviti samo dijeli. U slučaju da imate dodatna pitanja vezane sa tomom namještaju molimo vas da se obratite izravno izvrsni namještaju gdje je kupljeno.

HU Direkt megrendelésű részeket rendelés
 Ha valamely alkatrész hiányzik, azt a következő telefonos címen elküldve az alábbi telefonszámra tudjuk elküldeni. Csakban csak a mechanikai alkatrészt küldjük. Amennyiben másféle problémával állunk szembe, forduljon telefonon vagy személyesen.

SK Naše priamo servis pro beží kovanie
 Ak by Vám chýbala nejaká časť kovania, môžeme poslať túto službu kartu poslať priamo priamo na náš úvodný zoznam č. 11. Dajú kovanie vieme poslať iba priamo poslať. Ak by ste mali iné otázky, obráťte sa priamo na váš predajcu nábytku.

SLO Naše direktno službo stroje za stolice
 Če vam manjka kakikoli delov, lahko to servisu kartico pošljete na našo direktno na spodnje šifro. Po tej poti vam lahko pošljemo samo delce. Če imate kakikoli dodatni drug del pohiבה, se obrnite neposredno na vašo trgovino pohiבה.

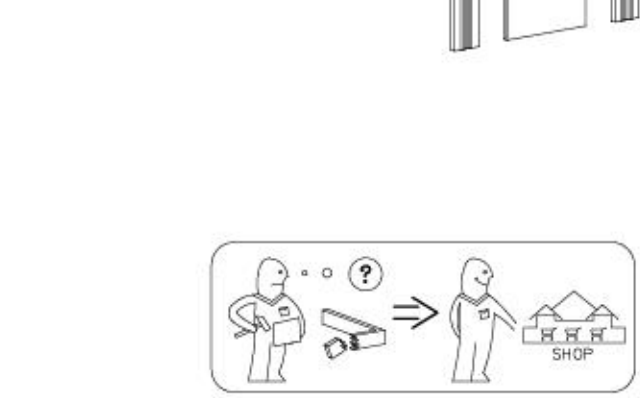
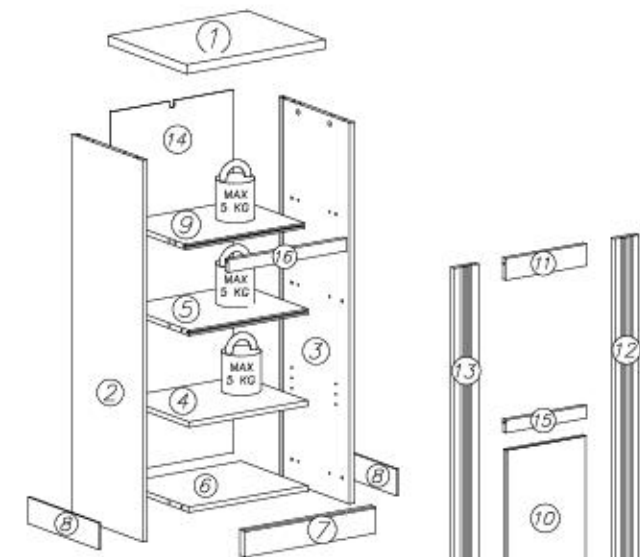
RO Servisul nostru direct pentru feronerie
 In cazul in care vi lipseste o piesa de feronerie puteti sa trimiti direct acest card de servitii pe fax la numarul de mai jos. Noi nu putem trimite piesa de feronerie direct pe acest card. Dacă aveți o altă reclamație referitoare la piesa de mobilier, atunci vă rugăm să vă adresați direct la magazinul dvs. de mobilă.

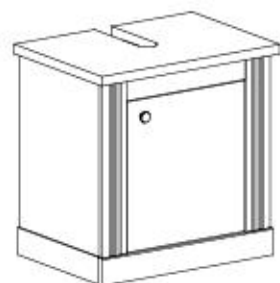
RUS Наш прямой сервис для поставки фурнитуры
 Если отсутствует какая-либо деталь фурнитуры, то вы можете заказать ее напрямую на указанный номер. Мы можем отправить отдельные детали на указанный номер, но только фурнитуру. Если у вас есть вопросы или жалобы относительно приобретенной мебели, пожалуйста, обращайтесь непосредственно в организацию, осуществляющую продажу.

S Vår direkte service för beslagpölar
 Om du saknar en beslagpölar från din färdiga servicelista direkt till nummer som anges nedan. Tänk på att detta är den enda möjligheten att skicka beslagpölar till dig. Om du vill relatera din mobil till en annan anledning måste du kontakta ditt möbelslag direkt.

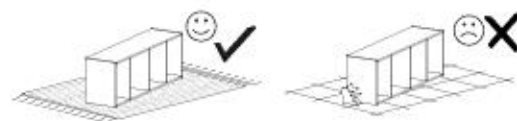
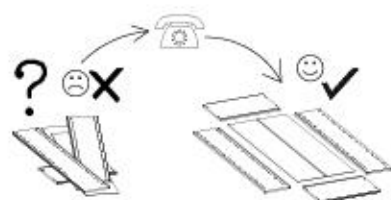
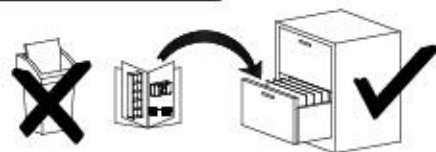
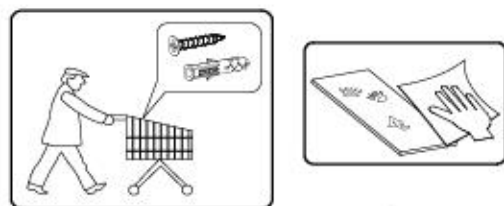
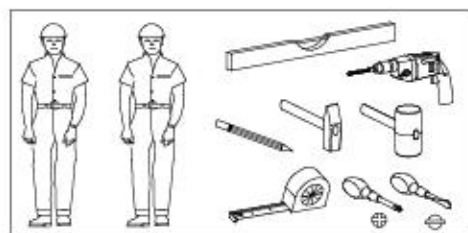
ES Nuestro servicio directo para accesorios
 Si le falta algún accesorio, puede enviar esta tarjeta de servicio directamente a la siguiente dirección. No obstante, por este método solo podemos enviar accesorios. Si tiene alguna otra objeción sobre su mueble, consúltele directamente con su mueblera.

TR Doğrudan hizmet için doğrudan servisler
 Bir aksesuar eksikse bu servisi kullanı doğrudan eşya bulunan birine doğrudan mail vasıtasıyla. Sadece bu yolla doğrudan gönderilebilir. Mobilyanızla ilgili diğer sorunlar varsa lütfen doğrudan mobilya satışına danışın.

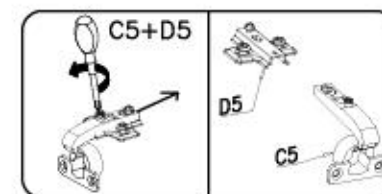
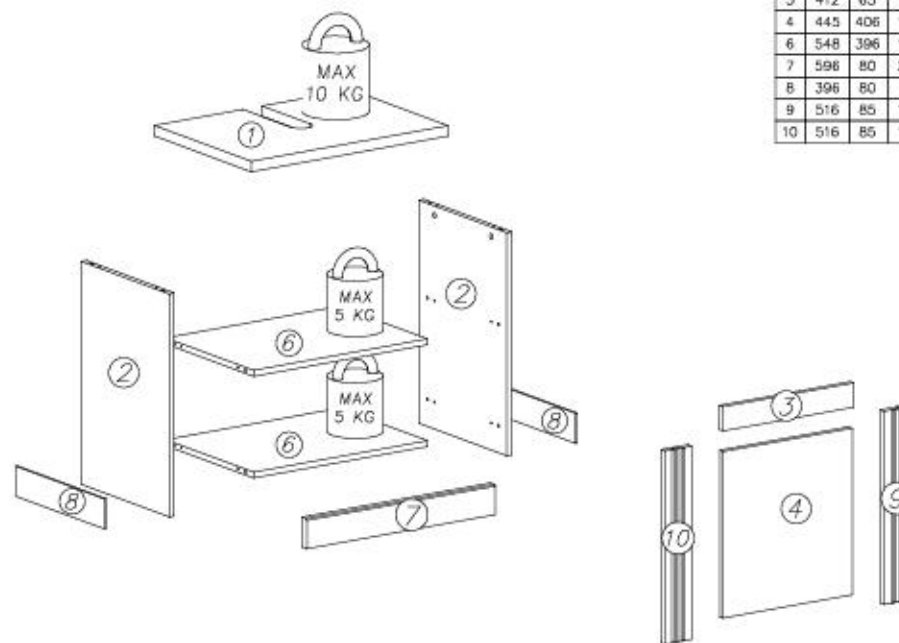




- ⓓ Montageanleitung
- ⓃⓁ Handleiding voor de montage
- ⓉⓇ Montaj talimatı
- ⓕ Notice de montage
- ⒸⓏ Montážní návod
- ⓗⓤ Szerelési útmutató
- ⓖⓔ Assembly instructions
- Ⓟ Instrukcja montażu
- Ⓡⓤ Инструкция по монтажу
- ⓇⓉ Istruzioni di montaggio
- ⓈⓀ Návod na montáž
- Ⓡⓐ instrucțiuni de montaj
- ⓔⓈ instrucciones de montaje
- ⓉⓇ Montaj Talimatı



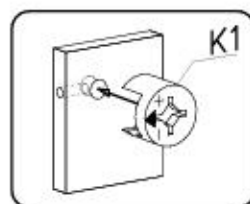
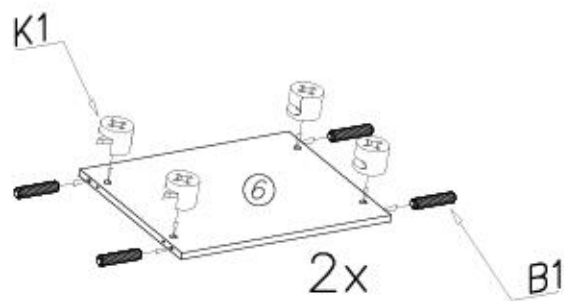
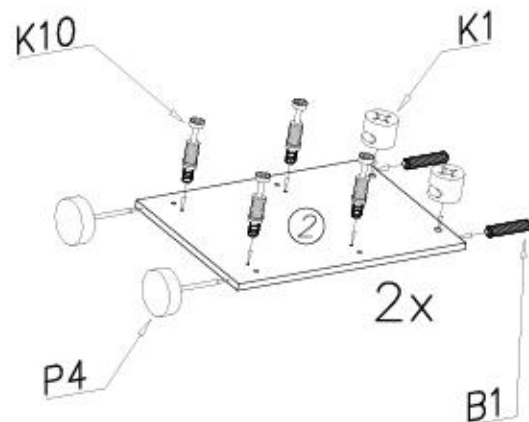
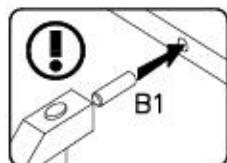
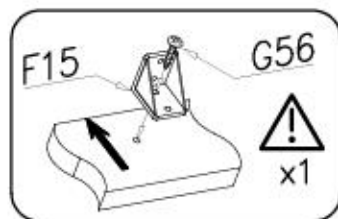
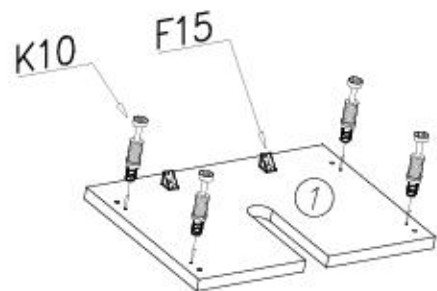
nr	L[mm]	B[mm]	T[mm]	usage	cut
1	620	436	28	1	1/1
2	596	396	16	2	1/1
3	412	65	16	1	1/1
4	445	406	16	1	1/1
6	548	396	16	2	1/1
7	596	80	22	1	1/1
8	396	80	6	2	1/1
9	516	85	18	1	1/1
10	516	85	18	1	1/1



F15	R7	G56	K1	E99	N15
x2	610mm x1	4x16 x40	ø15x12 x12	x1	M4x22 x1
F12	B1	M11	K10	G34	C5+D5
x7	ø8x35 x12	x2	x12	3,5x16 x4	x2
				P4	
				x6	

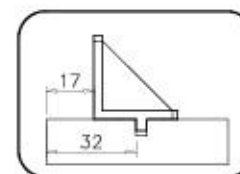
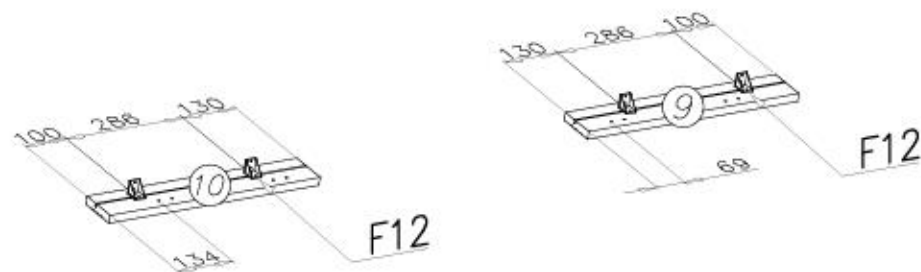


K1 #15x12 x12	K10 x12	B1 #8x35 x12
F15 x2	G56 4x16 x2	P4 x4



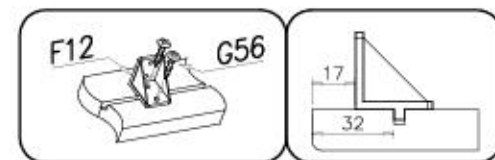
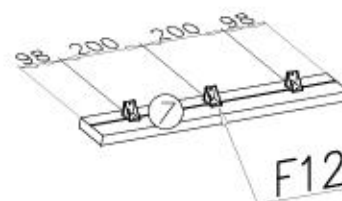
II

F12 x4	G56 4x16 x8
-----------	-------------------



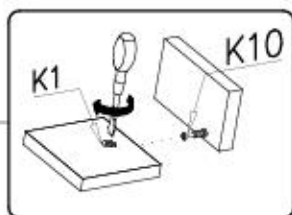
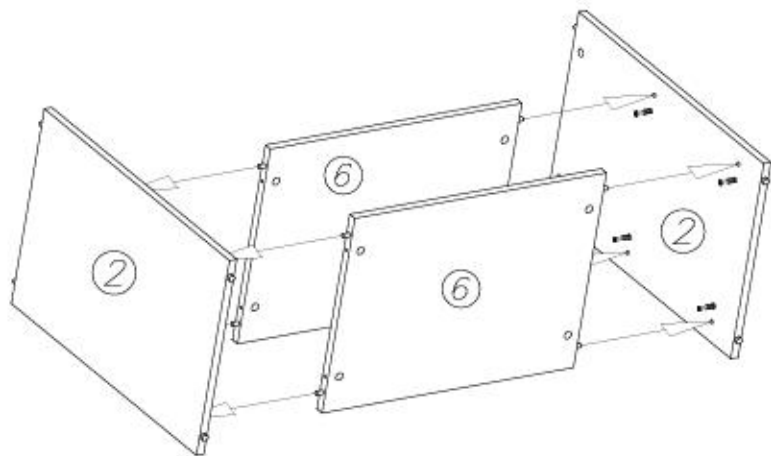
III

F12 x3	G56 4x16 x6
-----------	-------------------

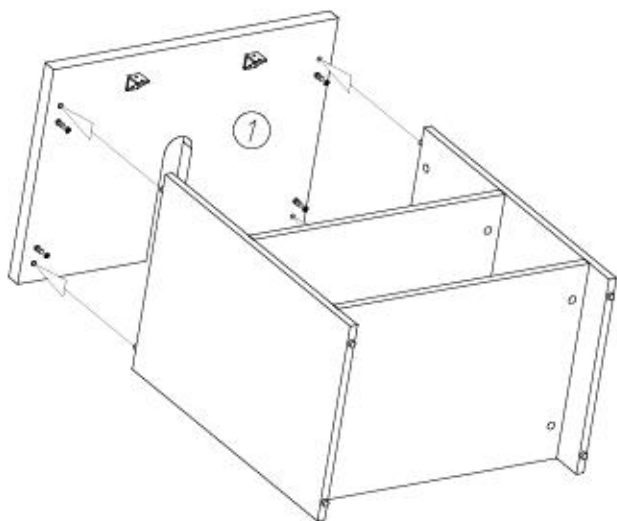




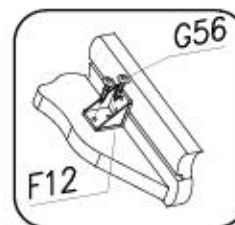
IV



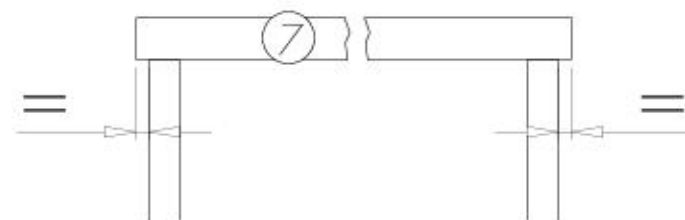
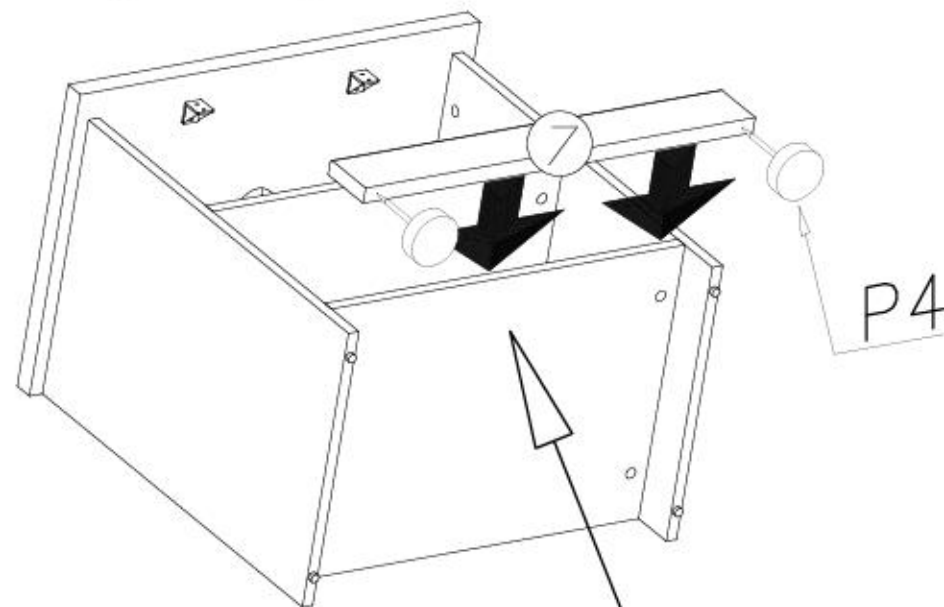
V



VI

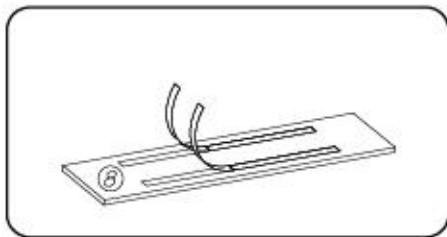
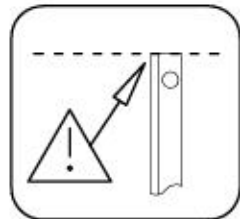
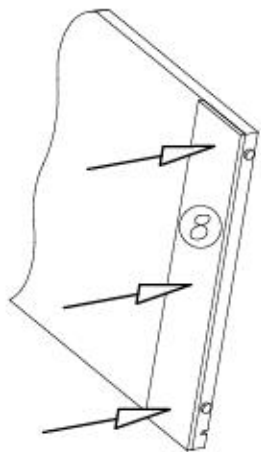
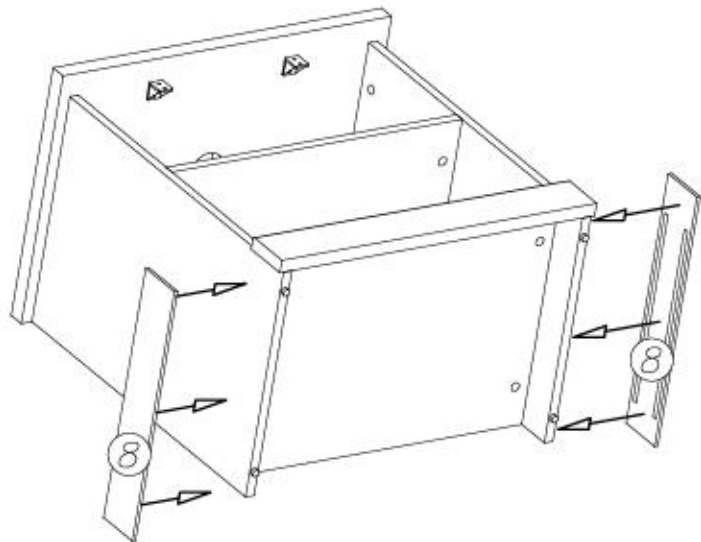


G56 4x16 x6 P4 x2




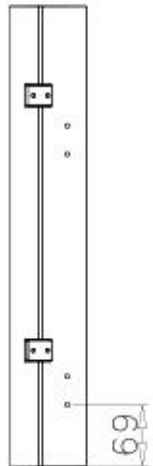
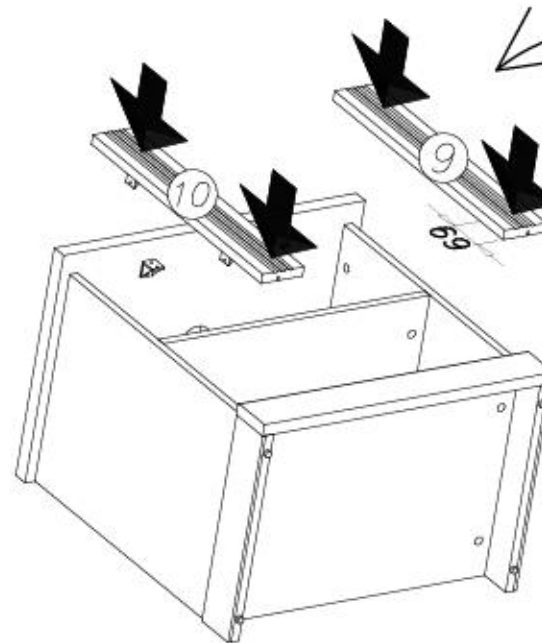


VII

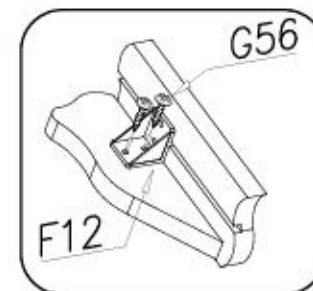


VIII

G56
4x16 x8

down unten

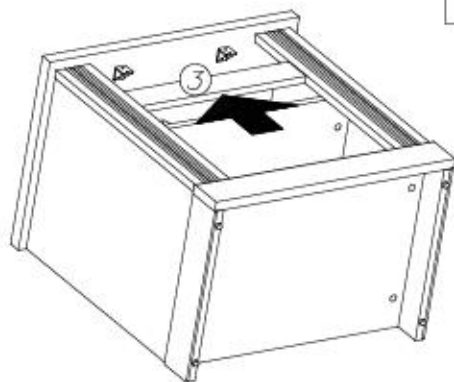




IX

G56
4x16 x6

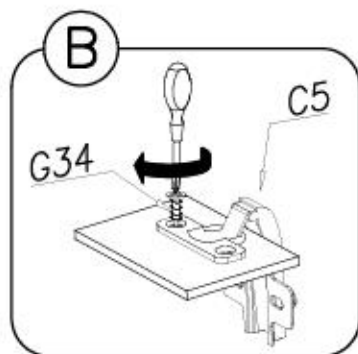
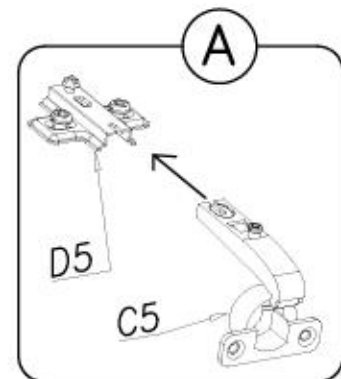
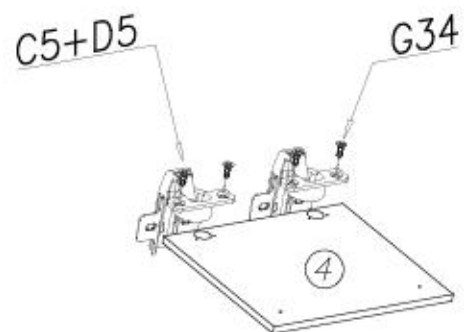
1.



2.



X



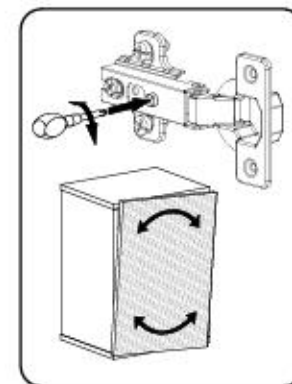
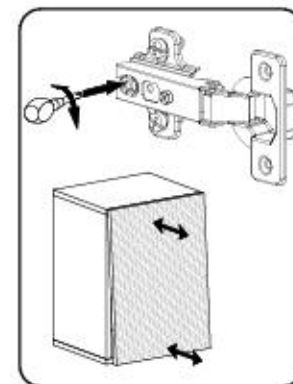
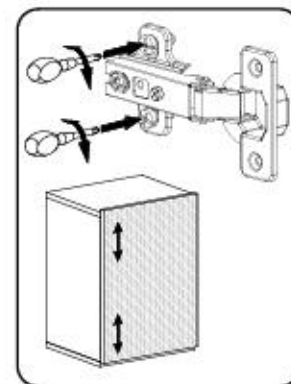
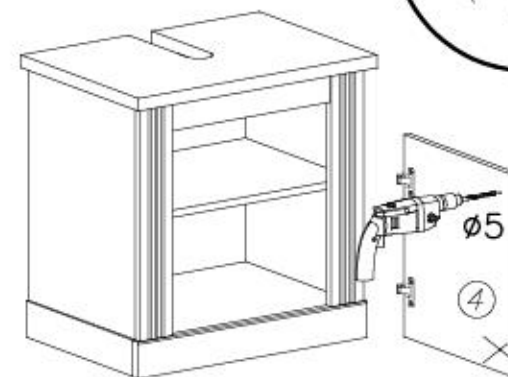
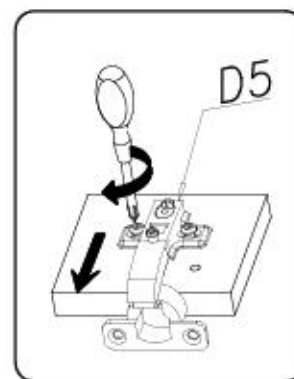
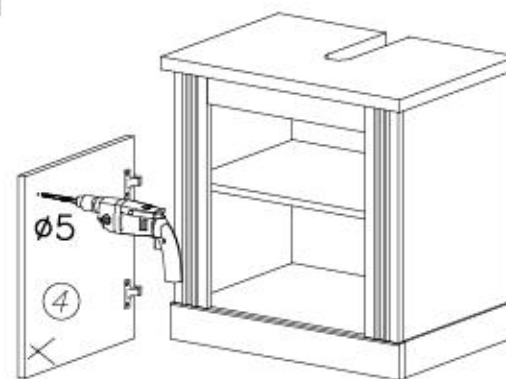
C5+D5



G34
x2 3,5x16 x4






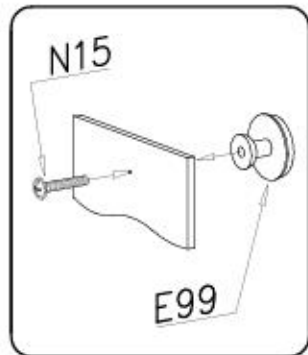
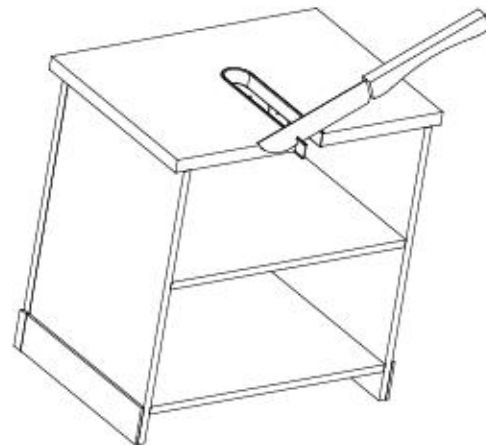
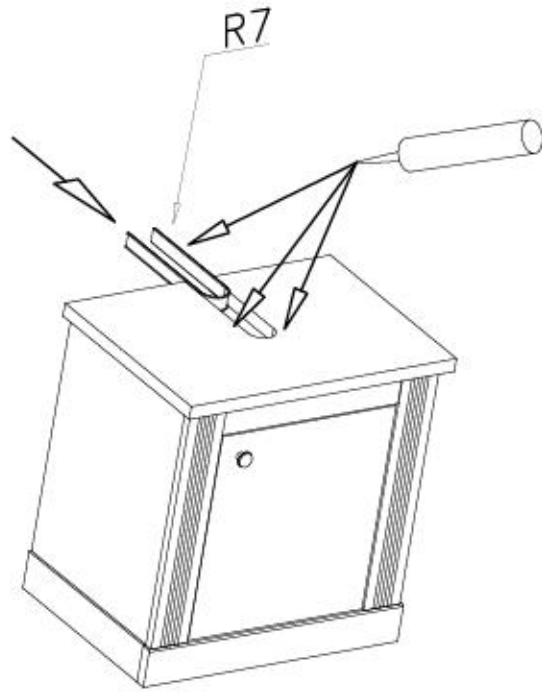
XI



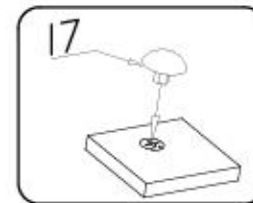
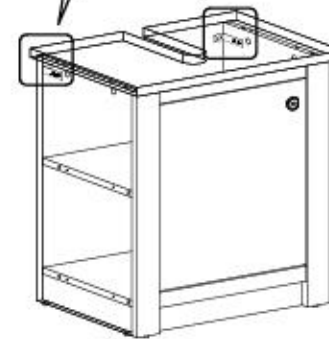
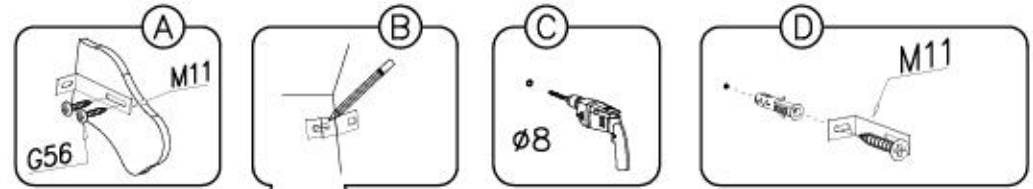
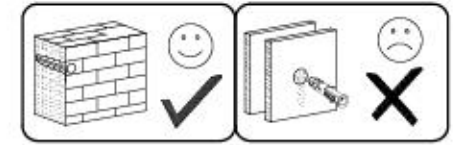





XII

- E99  x1
- N15  M4x22 x1
- R7  610mm x1



XIII



- | | | | |
|-----|---|------|-----|
| G56 |  | 4x16 | x4 |
| I7 |  | | x12 |
| M11 |  | | x2 |

Name • Nom • Nome • Naom • Nazwa • Jméno • Νόζov • Név • Denumire • Isim • Имя
 Nr • No • N° • Номер • Č • Sz • Typ • Type • Tip • Típus • Típo • Tun
BAD WESTMINSTER **---** **31**

D Unser Dienstleistungen für Beschädigte
 Sollte Ihnen ein Beschädigter fallen, können Sie diese Serviceleistungen direkt an die Unternehmense Nummer senden. Wir können allerdings nur Beschädigte auf diesem Weg verschicken. Sollen Sie eine andere Beseitigung an Ihrem Möbelstück haben, so wenden Sie sich bitte direkt an Ihr Möbelhaus.

GB Our direct order service for fitting
 If a fitting should be missing to you, you know this service map already. Following number fits, we can in this way send away however only fitting. If you should have another objection to your piece of furniture, then they turn please to your furniture house.

CZ Naše přímé služby pro laičníky
 Pokud Vám nějaký díl z kování, měřítka tuto službu můžete poslat přímo na náš ústřední nář. Tuto službu však můžeme poskytnout jen díky kování. Pokud byste rádi měli jiný druh kování, obraťte se přímo na svého prodejce nábytku.

F Bien servirer le notice de montage
 Recevoir les pièces constituant votre meuble. Regardez et contrôlez le quincaillerie. Montez - vous de l'outillage nécessaire. Amenez - vous une zone de montage. Procédez au montage. Ne jamais forcer les assemblages. Remarque: les vis sont fournies dans le colis. Garder votre notice de montage, si une pièce venait à manquer, elle serait le plus sûr moyen de communiquer avec votre magasin.

I Il nostro servizio diretto per l'ordine delle forniture
 Nel caso di mancanza del pezzo, potete spedirci per questo canale di servizio direttamente al seguente numero. Per altri problemi il vostro mobile, potete rivolgerci al vostro mobilificio.

BG Лично обслужаване и доставяване на "Детайли"
 Ако някъде липсва някоя частичка, доставяваме я директно на адреса ви. Това е възможно само ако липсва частичка от кováчката. Ако искате да имате друга частичка, обърнете се директно към вашия магазин.

NL Onze directievoor voor losse onderdelen
 Wanneer er een onderdeel mist kunt u deze servicevoor direct aan onderzamek nummer sturen. Wij kunnen alleen langa deze weg onderdelen verzenden. Mocht u een ander probleem aan uw meubel hebben verzoeken wij u contact op te nemen met uw meubelwiler.

PL Nasz bezpośredni serwis części montażowych
 Jeżeli brakuje części konstrukcyjnych do montażu, prosimy o przesłanie nam tej części serwisowej na niżej podany numer faxu. Materiały w ten sposób przesyłane powinny byćto brzożęci części. W przypadku innych objawów uszkodzenia mebla, prosimy o zgłoszenie ich do sklepu meblowego w którym został dokonany zakup.

HR Servis na otvore
 U slučaju da nedostaje neki od dijelova meblu vas de ne dođe nekadni. Per taj posla treba ovaj servisni obrazac. Na ovaj mečn mogu se dostaviti samo dijelovi. U slučaju da imate dodatne prigovore vezane sa kováčkom namještaja molimo vas da se obratite izravno trgovini namještaja gdje je taj kupljen.

HU Direktmegbeszélés, részletek csatlakoztatása
 Ha valahol egy részlet hiányzik a bútorokhoz tartozó részlethez az alábbi telefonszámra. Azonban csak a kovácsokhoz tartozó részletek. Amennyiben másféljelmé problémák állnak fenn bútorokhoz tartozó részletek hiányában, forduljon közvetlenül a bútorüzletnek.

SK Naše priame služby pri častí kováčiek
 Ak by Vám chýbala nejaká časť kováčiek, môžete poslať túto službu priamo poslať faxom priamo na náš ústredný nář. Túto službu však môžeme poskytnúť iba kováčkam. Ak by ste mali inu otázku, obráťte sa priamo na váš predajcu nábytku.

SLO Naše direktno službo za delce
 Če vam manjka kakik delca, lahko to servisu lahko pošljete na našo direktno na spodnje šifro. Po tej poti vam lahko pošljemo samo delce. Če imate kakikv drugi del problem, se obrnite neposredno na vašo trgovino pohištva.

RO Servisul nostru direct pentru furnituri
 In cazul in care vi lipseste o piesa de furnitură puteti să trimiți direct acest card de servis pe fax la numărul de mai jos. Noi nu putem expedia piesa de furnitură decât pe această cale. Dacă aveți altă reclamație referitoare la piesa de mobilier, atunci vă rugăm să vă adresați direct la magazinul din care ați cumpărat.

RUS Наш прямой сервис для поставки фурнитуры
 Если отсутствует какая-либо деталь, можно отправить ее напрямую на указанный номер. Мы можем отправить детали только на заказ. Доставка возможна только конструктивных деталей. Однако, если обнаружены другие повреждения мебели, просим обратиться непосредственно в организацию, осуществляющую продажу.

S Vår direkte service för beslagpåtsettning
 Om du saknar en beslagpåtsettning från din föremål kan du skicka denna servicekort direkt till nummer som anges nedan. Enbart på detta sätt kan vi skicka tillgängliga delar till dig. Om du vill rapportera ett fel eller en annan anledning till oss kontakta ditt möbelfirma direkt.

ES Nuestro servicio directo para accesorios
 Si le falta algún accesorio, puede enviar este tarjeta de servicio directamente a la siguiente dirección. No obstante, por este método solo podemos enviar accesorios. Si tiene alguna otra objeción sobre su mueble, consulte directamente con su mueblera.

TR Doğrudan hizmet için aksesuarlar
 Bir mobilya parçasının ya da aksesuarın eksik olduğunu bildiren bir kartı doğrudan aşağıdaki numaraya gönderiniz. Sadece bu yolla doğrudan hizmet verebiliriz. Mobilyanızdaki başka bir sorunu ya da başka bir şikayeti doğrudan mobilya satışçınıza danışın.

F15		R7		G56	
	x...	610mm	x...	4x16	x...
F12		B1		M11	
	x...	Ø8x35	x...		x...
K1		E99		N15	
Ø15x12	x...		x...	M4x22	x...
K10		G34		C5+D5	
	x...	3,5x16	x...		
I7		P4			
	x...		x...		



Name • Nom • Nome • Naom • Nazwa • Jméno • Νόζov • Név • Denumire • Isim • Имя
 Nr • No • N° • Номер • Č • Sz • Typ • Type • Tip • Típus • Típo • Tun
BAD WESTMINSTER **---** **31**

D Unser Dienstleistungen für Beschädigte
 Sollte Ihnen ein Beschädigter fallen, können Sie diese Serviceleistungen direkt an die Unternehmense Nummer senden. Wir können allerdings nur Beschädigte auf diesem Weg verschicken. Sollen Sie eine andere Beseitigung an Ihrem Möbelstück haben, so wenden Sie sich bitte direkt an Ihr Möbelhaus.

GB Our direct order service for fitting
 If a fitting should be missing to you, you know this service map already. Following number fits, we can in this way send away however only fitting. If you should have another objection to your piece of furniture, then they turn please to your furniture house.

CZ Naše přímé služby pro laičníky
 Pokud Vám nějaký díl z kování, měřítka tuto službu můžete poslat přímo na náš ústřední nář. Tuto službu však můžeme poskytnout jen díky kování. Pokud byste rádi měli jiný druh kování, obraťte se přímo na svého prodejce nábytku.

F Bien servirer le notice de montage
 Recevoir les pièces constituant votre meuble. Regardez et contrôlez le quincaillerie. Montez - vous de l'outillage nécessaire. Amenez - vous une zone de montage. Procédez au montage. Ne jamais forcer les assemblages. Remarque: les vis sont fournies dans le colis. Garder votre notice de montage, si une pièce venait à manquer, elle serait le plus sûr moyen de communiquer avec votre magasin.

I Il nostro servizio diretto per l'ordine delle forniture
 Nel caso di mancanza del pezzo, potete spedirci per questo canale di servizio direttamente al seguente numero. Per altri problemi il vostro mobile, potete rivolgerci al vostro mobilificio.

BG Лично обслужаване и доставяване на "Детайли"
 Ако някъде липсва някоя частичка, доставяваме я директно на адреса ви. Това е възможно само ако липсва частичка от кováчката. Ако искате да имате друга частичка, обърнете се директно към вашия магазин.

NL Onze directievoor voor losse onderdelen
 Wanneer er een onderdeel mist kunt u deze servicevoor direct aan onderzamek nummer sturen. Wij kunnen alleen langa deze weg onderdelen verzenden. Mocht u een ander probleem aan uw meubel hebben verzoeken wij u contact op te nemen met uw meubelwiler.

PL Nasz bezpośredni serwis części montażowych
 Jeżeli brakuje części konstrukcyjnych do montażu, prosimy o przesłanie nam tej części serwisowej na niżej podany numer faxu. Materiały w ten sposób przesyłane powinny byćto brzożęci części. W przypadku innych objawów uszkodzenia mebla, prosimy o zgłoszenie ich do sklepu meblowego w którym został dokonany zakup.

HR Servis na otvore
 U slučaju da nedostaje neki od dijelova meblu vas de ne dođe nekadni. Per taj posla treba ovaj servisni obrazac. Na ovaj mečn mogu se dostaviti samo dijelovi. U slučaju da imate dodatne prigovore vezane sa kováčkom namještaja molimo vas da se obratite izravno trgovini namještaja gdje je taj kupljen.

HU Direktmegbeszélés, részletek csatlakoztatása
 Ha valahol egy részlet hiányzik a bútorokhoz tartozó részlethez az alábbi telefonszámra. Azonban csak a kovácsokhoz tartozó részletek. Amennyiben másféljelmé problémák állnak fenn bútorokhoz tartozó részletek hiányában, forduljon közvetlenül a bútorüzletnek.

SK Naše priame služby pri častí kováčiek
 Ak by Vám chýbala nejaká časť kováčiek, môžete poslať túto službu priamo poslať faxom priamo na náš ústredný nář. Túto službu však môžeme poskytnúť iba kováčkam. Ak by ste mali inu otázku, obráťte sa priamo na váš predajcu nábytku.

SLO Naše direktno službo za delce
 Če vam manjka kakik delca, lahko to servisu lahko pošljete na našo direktno na spodnje šifro. Po tej poti vam lahko pošljemo samo delce. Če imate kakikv drugi del problem, se obrnite neposredno na vašo trgovino pohištva.

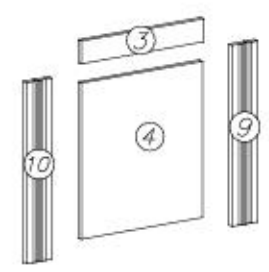
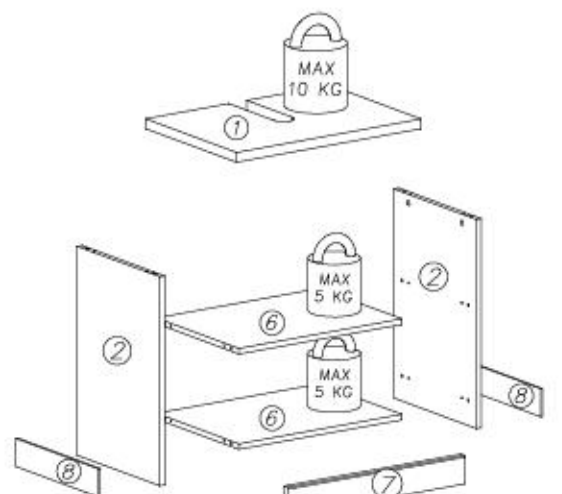
RO Servisul nostru direct pentru furnituri
 In cazul in care vi lipseste o piesa de furnitură puteti să trimiți direct acest card de servis pe fax la numărul de mai jos. Noi nu putem expedia piesa de furnitură decât pe această cale. Dacă aveți altă reclamație referitoare la piesa de mobilier, atunci vă rugăm să vă adresați direct la magazinul din care ați cumpărat.

RUS Наш прямой сервис для поставки фурнитуры
 Если отсутствует какая-либо деталь, можно отправить ее напрямую на указанный номер. Мы можем отправить детали только на заказ. Доставка возможна только конструктивных деталей. Однако, если обнаружены другие повреждения мебели, просим обратиться непосредственно в организацию, осуществляющую продажу.

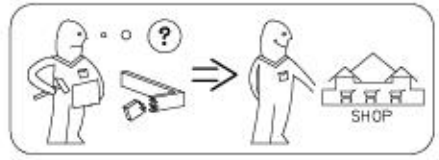
S Vår direkte service för beslagpåtsettning
 Om du saknar en beslagpåtsettning från din föremål kan du skicka denna servicekort direkt till nummer som anges nedan. Enbart på detta sätt kan vi skicka tillgängliga delar till dig. Om du vill rapportera ett fel eller en annan anledning till oss kontakta ditt möbelfirma direkt.

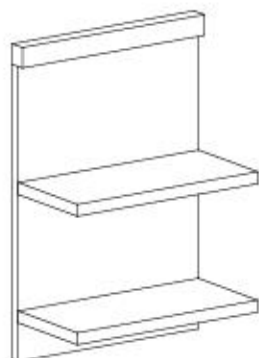
ES Nuestro servicio directo para accesorios
 Si le falta algún accesorio, puede enviar esta tarjeta de servicio directamente a la siguiente dirección. No obstante, por este método solo podemos enviar accesorios. Si tiene alguna otra objeción sobre su mueble, consulte directamente con su mueblera.

TR Doğrudan hizmet için aksesuarlar
 Bir mobilya parçasının ya da aksesuarın eksik olduğunu bildiren bir kartı doğrudan aşağıdaki numaraya gönderiniz. Sadece bu yolla doğrudan hizmet verebiliriz. Mobilyanızdaki başka bir sorunu ya da başka bir şikayeti doğrudan mobilya satışçınıza danışın.



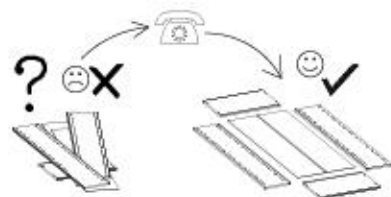
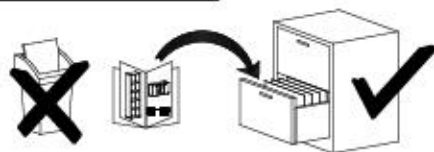
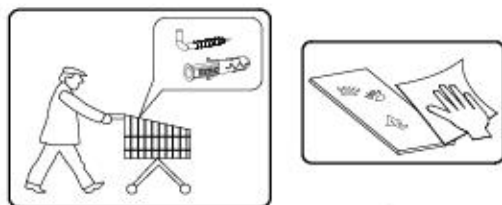
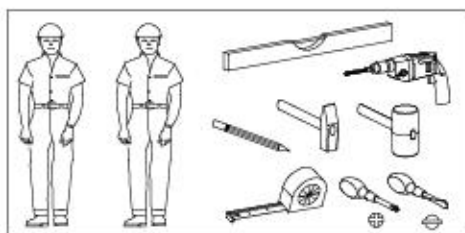
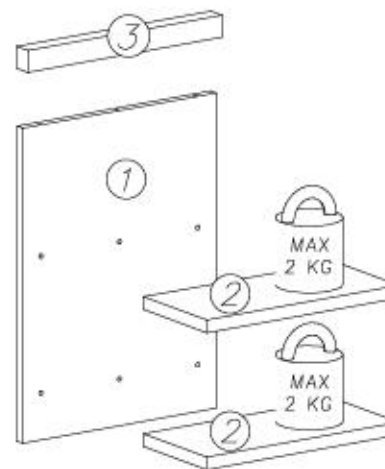
Nr	L[mm]	B[mm]	T[mm]	Menge	coll.
1	620	436	28	1	1/1
2	596	396	16	2	1/1
3	412	65	16	1	1/1
4	445	406	16	1	1/1
6	548	396	16	2	1/1
7	596	80	22	1	1/1
8	396	80	6	2	1/1
9	516	85	18	1	1/1
10	516	85	18	1	1/1





- ⓓ Montageanleitung
- ⓃⓁ Handleiding voor de montage
- ⓉⓇ Montaj talimatı
- ⓕ Notice de montage
- ⒸⓏ Montážní návod
- ⓗⓤ Szerelési útmutató
- ⓖⓔ Assembly instructions
- Ⓟ Instrukcja montażu
- Ⓡⓤ Инструкция по монтажу
- ⓇⓉ Istruzioni di montaggio
- ⓈⓀ Návod na montáž
- Ⓡⓐ Instrucțiuni de montaj
- ⓔⓈ Instrucciones de montaje
- ⓉⓇ Montaj Talimatı

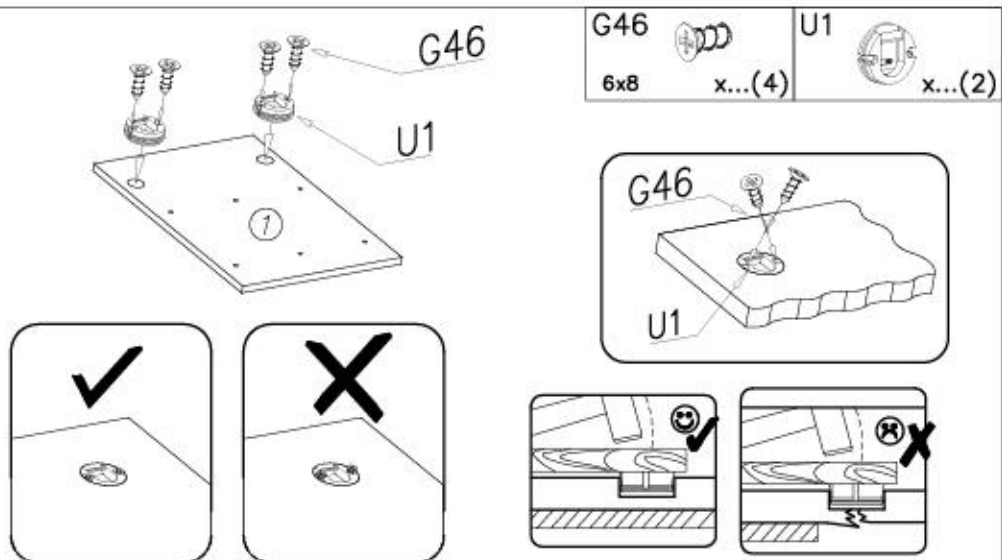
nr	L[mm]	B[mm]	T[mm]	Menge	Call
1	545	394	16	1	1/1
2	392	184	22	1	1/1
3	396	32	38	1	1/1



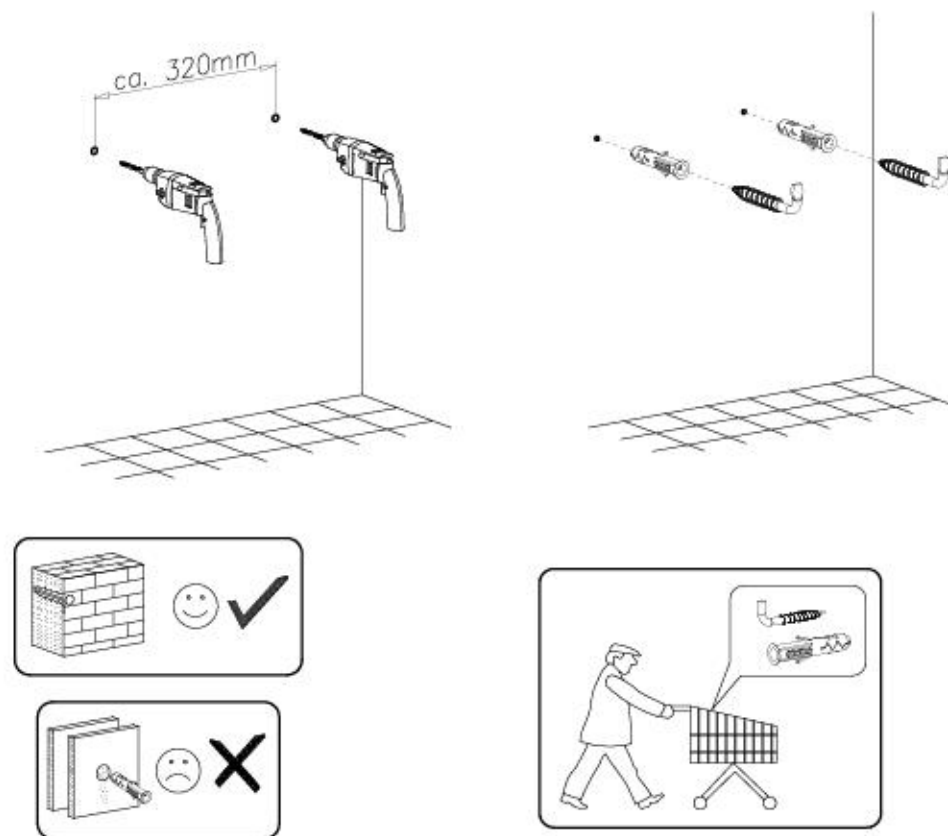
G46 6x8 x...(4)	U1 x...(2)	W1 x...(1)
B1 #8x35 x...(3)	A1 #7x50 x...(6)	W2 x...(1)



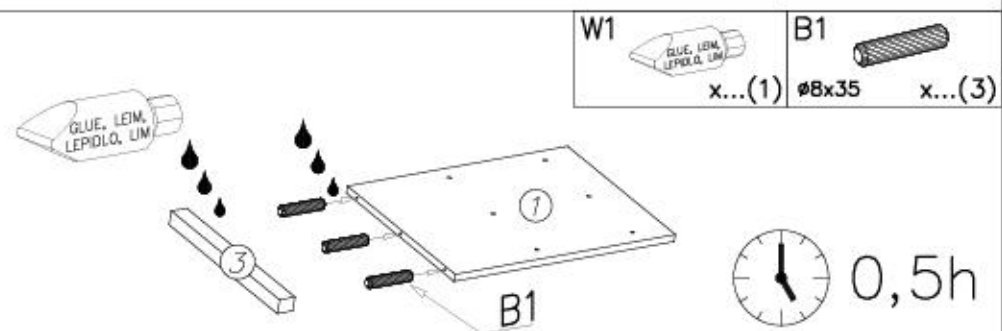
I



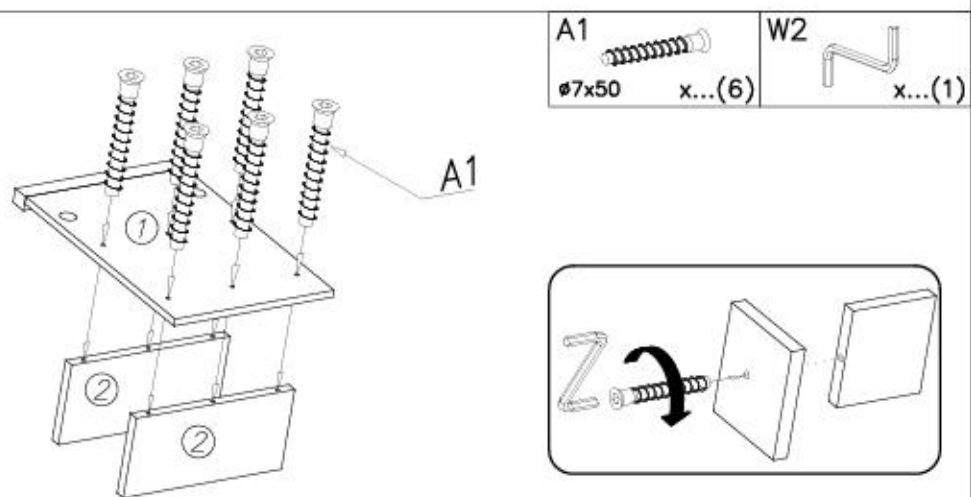
IV



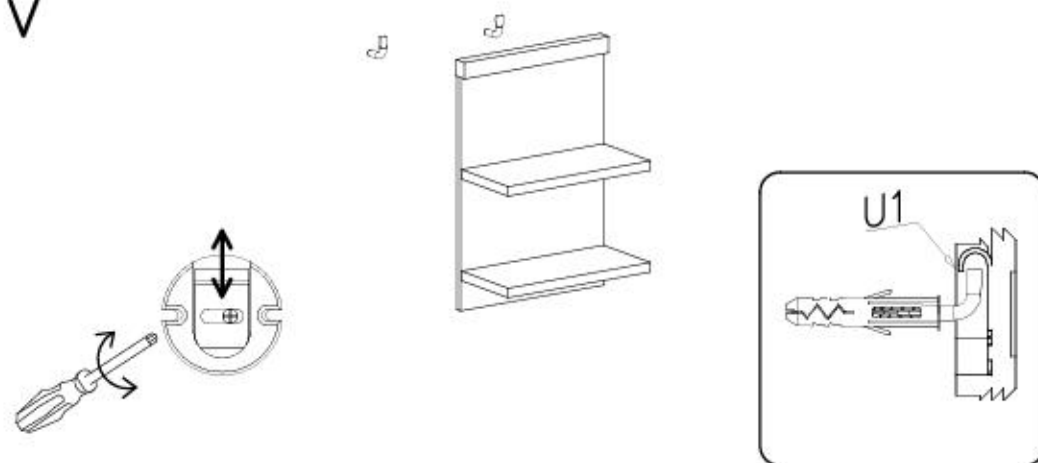
II



III



V



Name • Nom • Nome • Naam • Nazwa • Иméно • Νόζον • Νέν • Denumire • Isim • Извание	Nr • No • N° • Номер • Č • Sz	Typ • Type • Tip • Трpus • Тipo • Tun
BAD WESTMINSTER	---	73

D Unser Dienstleistungen für Beschädigte
Sollte Ihnen ein Beschädigter fehlen, können Sie diese Serviceleistung direkt an die unterstehende Nummer senden. Wir können allerdings nur Beschädigte auf diesem Weg verschicken. Bitte Sie eine andere Schadenmeldung an Ihrem Möbelhaus haben, so werden Sie sich besser direkt an Ihr Möbelhaus.

GB Our direct order service for fitting
If a fitting should be missing to you, you know this service map directly following number boxes. We can in this way send away however only fitting. If you should have another objection to your piece of furniture, then they turn please to your furniture house.

CZ Neřeší problém s nábytkem
Obyčejně Vám nějaký díl z chybí, můžete tuto službu poslat přímo na náš ústřední řád. Pokud byste měli nějaký problém s jiným nábytkem, raději byste se obrátili na svého prodejce nábytku.

F Bien servirer le notice de montage
Après la phase contractuelle votre meubles, nous vous ai contrôler la conformité. Veuillez - vous de l'ouvrage respectueux. Attention: - vous une zone de montage. Procéder au montage. Ne jamais forcer les assemblages. Remarque: - les vis sont fournies dans un sac. Céder votre notice de montage, si une pièce manquant et mentionner cette service le plus clair moyen de communiquer avec votre magasin.

I Il nostro servizio diretto per l'ordine della forniture
Nel caso vi mancassero dei pezzi, potete spedire nei questo carta che servirà direttamente al seguente numero. Per altri problemi al vostro mobile, potete rivolgervi al vostro negoziante.

BG Изпълнение отговори за повреди и дефекти
Ако някъде липне или е подготвен, доставката трябва да бъде направена и грешки и не работят и др. - работи, доведете до уважение. До това време, докато не е решено, трябва да се обадите на обекта. Ако имате проблеми с други мебели, по-добре е да се свържете с вашия продавач на мебели.

NL Direct dienstverlening voor losse onderdelen
Wanneer er een onderdeel mist kunt u deze servicekaart direct aan onderstaand telefoonnummer sturen. Wij kunnen alleen losse onderdelen verzenden. Houdt u een ander probleem aan uw meubel hebben verzoek wij u contact op te nemen met uw meubeldealer.

PL Usługi bezpośredni serwis części meblowych
Jeżeli brakuje części koniecznych do montażu, prosimy o przesłanie nam tej karty serwisowej na niniejszy numer faxu. Prosimy w ten sposób przesłać wyłącznie te części meblowe, których brakuje. W przypadku innych problemów dotyczących mebli, prosimy o skierowanie ich do naszego meblowego w którym został dokonany zakup.

HR Servis na otvore
U slučaju da nedostaje neki od dijelova molimo vas da ne dajete nikadovati! Bez tog dijela (osa ovaj servisni obrazac. Na ovaj način mogu se dostaviti samo dijelovi. U slučaju da imate dodatne prigovore vezane sa tim, kontaktirajte molimo vas da se obratite izravno trgovini namještaja gdje je i kupili.

HU Közvetlen szolgáltatás részletek csodáló
Ha néhány alkatrész hiányzik a felépítéshez szükségesek az alábbi telefonszámra küldés. Azonban csakis a szükséges alkatrészt, így a tálcát. Amennyiben más problémák jelentkeznek, forduljon kizárólag a bútoráruházhoz.

SK Naše priamo servis pro bezproblémové
Ak by Vám chýbalo nejaké súčiastky, môžete poslať túto službu kartu poslať rovnako na náš ústredný telefón. Ak by ste mali iný problém s nábytkom, radšej by ste sa obrátili na váš predajcu nábytku.

SLO Naše direktno službo zahteva za dijelove
Če vam manjka kakikoli delov, lahko to storimo kar tako pošljete po faxu direktno na spodnjo številko. Po tej poti vam lahko pošljemo samo dijelove. Če imate kakikoli dodatni drug del problema, se obrnite neposredno na vašo trgovino pohištva.

RO Servis-ul nostru direct pentru furnituri
In cazul in care vi lipseste o piesa de mobilier puteti sa trimiti direct acest card de servis pe fax la numarul de mai jos. Noi nu putem trimite piese de mobilier direct pe acest numar. Daca ai o alta reclamație referitoare la piesa de mobilier, atunci te rugam să te adresezi direct la magazinul din care ai cumpărat.

RUS Наши прямые сервис для повреждения мебели
Если отсутствует какая-либо деталь, вы можете отправить ее по факсу на указанный номер. Мы не можем отправить мебельные части по факсу. Если у вас возникли другие вопросы относительно мебели, пожалуйста, обращайтесь непосредственно в магазин, осуществляющий продажу.

S Vår direktservice för beskadigade
Om du saknar en beskadigad del av din nya tjänsten direkt till nummer som anges nedan. Tänk på att detta är den enda möjligheten att skicka beskadigade delar. Om du vill meddela din missnöje av en annan anledning måste du kontakta ditt möbelföretag.

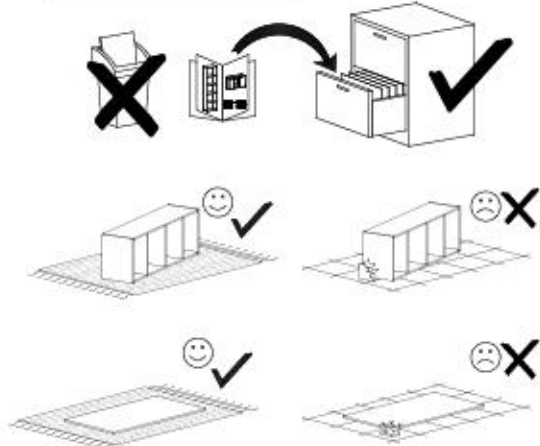
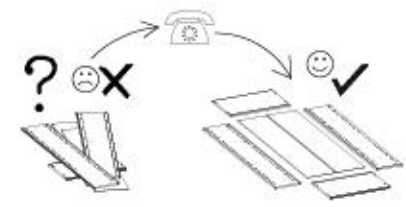
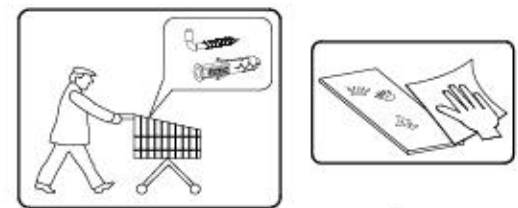
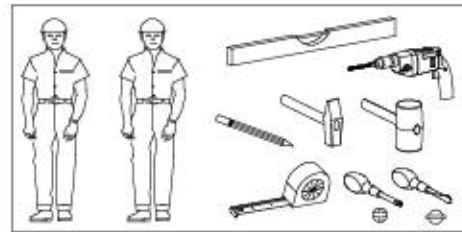
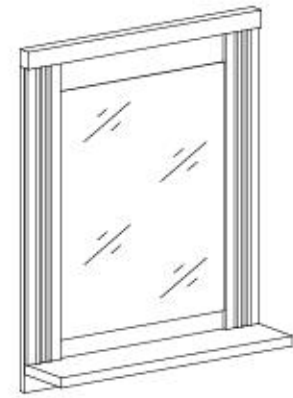
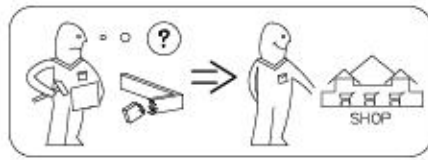
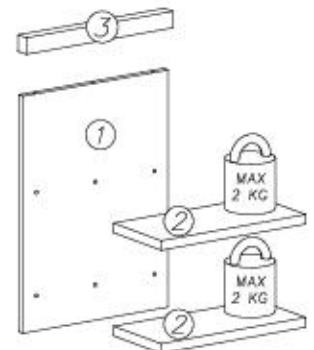
ES Nuestro servicio directo para averías
Si le falta algún accesorio, puede enviar esta tarjeta de servicio directamente a la siguiente dirección. No obstante, por este método solo podemos enviar accesorios. Si tiene alguna otra objeción sobre su mueble, consulte directamente con su mueblería.

TR Ücretsiz doğrudan servisler
Bir mobilyanın parçası ya da servisi işlevsiz durumda bulursanız, aşağıdaki numarayı kullanarak bize ulaşabilirsiniz. Sadece bu yolla mobilya parçalarını, mobilyanızın başka ayrıntılarını veya diğer doğrudan mobilya sorunlarınızı gönderebilirsiniz.

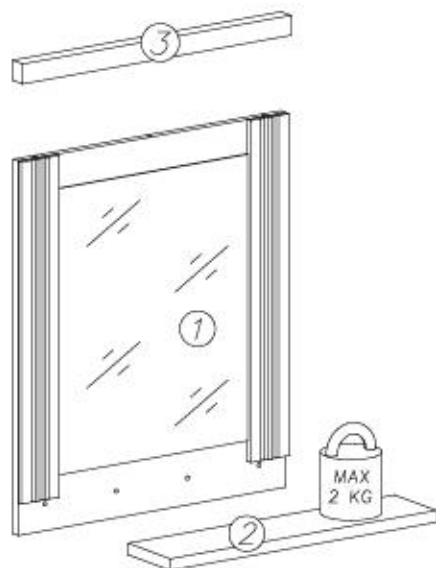
G46 6x8 x...	U1 x...	W1 x...
B1 Ø8x35 x...	A1 Ø7x50 x...	W2 x...



nr	L[mm]	B[mm]	E[mm]	Menge	Coll
1	545	394	16	1	1/1
2	392	184	22	1	1/1
3	396	32	38	1	1/1



- D** Montageanleitung
- NL** Handleiding voor de montage
- TR** Montaj talimatı
- F** Notice de montage
- CZ** Montážní návod
- HU** Szerelési útmutató
- GB** Assembly Instructions
- PL** Instrukcja montażu
- RU** Инструкция по монтажу
- IT** Istruzioni di montaggio
- SK** Návod na montáž
- RO** Instrucțiuni de montaj
- ES** Instrucciones de montaje
- TR** Montaj Talimatı



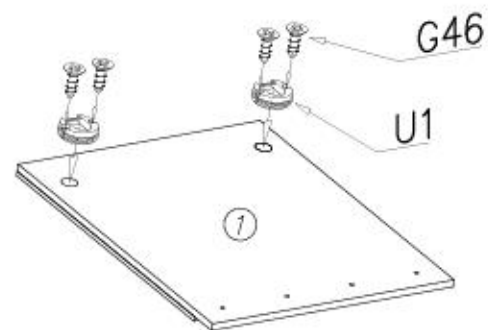
nr	L[mm]	R[mm]	T[mm]	Menge	Teil
1	711	798	26	1	1/1
2	796	134	16	1	1/1
3	800	32	38	1	1/1



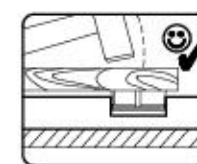
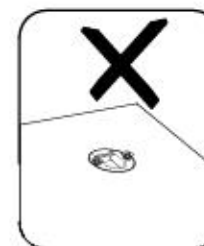
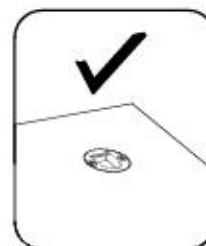
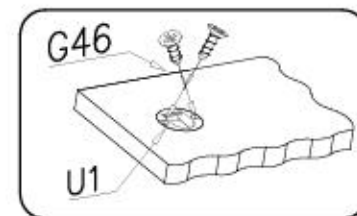
G46 6x8 	U1 	W1
x...(4)	x...(2)	x...(1)
B1 #8x35 	A1 #7x50 	W2
x...(3)	x...(4)	x...(1)



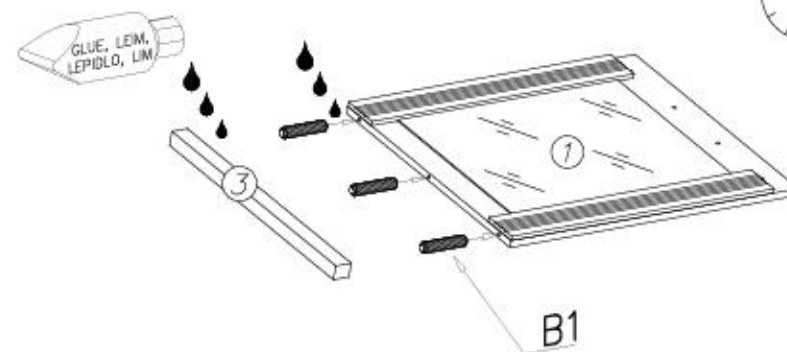
I



G46 6x8 	U1
x...(4)	x...(2)



II


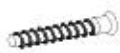


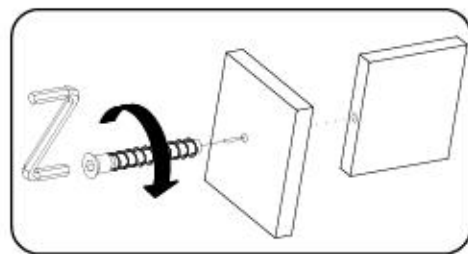
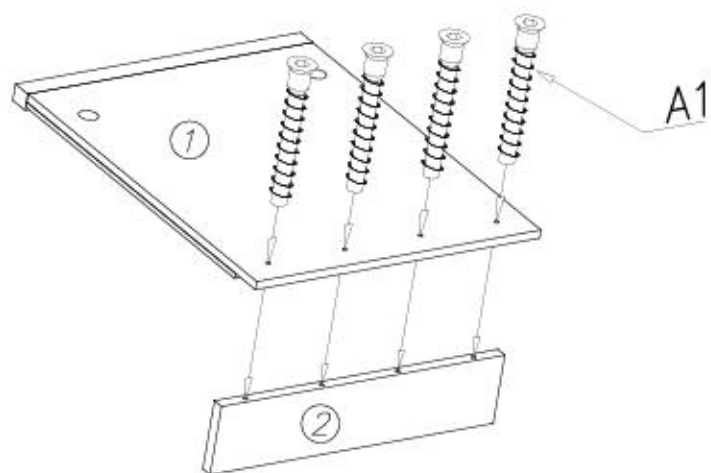
W1 	B1 #8x35
x...(1)	x...(3)



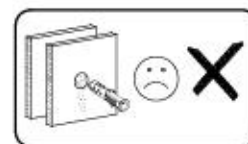
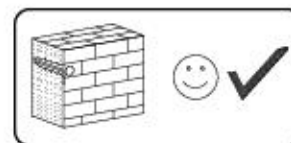
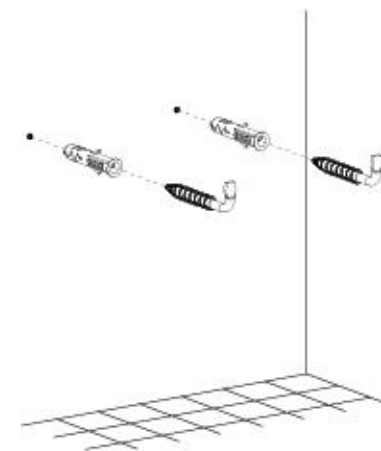
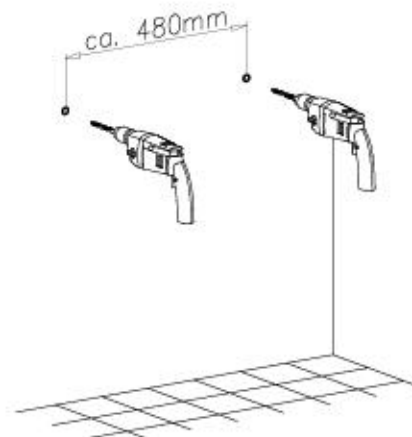


III

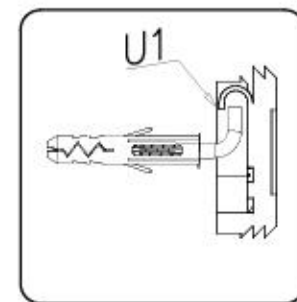
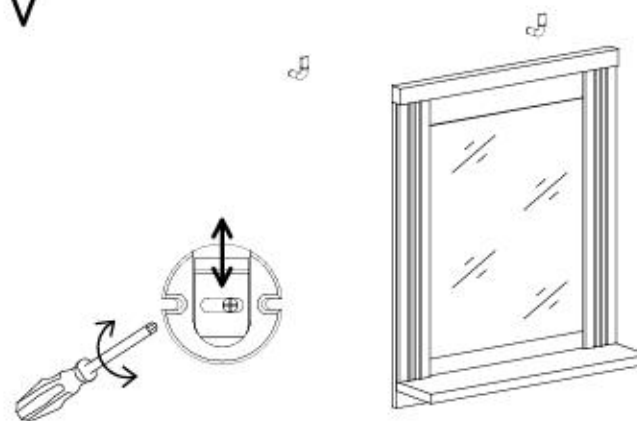
W2  x...(1) A1  $\varnothing 7 \times 50$ x...(4)



IV



V



Name • Nom • Nome • Naam • Nazwa • Jméno • Nr • No • N° • Номер • Č • Sz • Typ • Type • Tip • Τύπος • Τίπο • Tun • Názov • Névn • Denumire • Isim • Название

BAD WESTMINSTER **--** **76**

D Unser Dienstleistungen für Beschädigte
Sollte Ihnen ein Beschädigter fallen, können Sie diese Serviceleistung direkt an die zuständige Nummer senden. Wir können allerdings nur Beschädigte auf diesem Weg verschicken. Bitten Sie eine andere Bekanntschaft an Ihrem Möbelstück haben, so wenden Sie sich bitte direkt an Ihr Möbelhaus.

GB Our direct order service for fitting
If a fitting should be missing to you, you know this service may directly following number focus. We can in this way send away however only fitting. If you should have another objection to your piece of furniture, then they turn please to your furniture house.

CZ Nežte přímé služby pro instalaci
Obyčejně máme nějaký díl z chybění, můžete tuto službu jasně odvolat přímo na číslo uvedeného čísla. Pokud byste měli nějakou jinou otázku, prosíme vás abyste se obrátili na svého prodejce nábytku.

F Bien consulter le notice de montage
Après les pièces constituant votre meuble, regroupées et contrôlées la quinzième. Veuillez - vous de l'outilage nécessaire. Attention: veu une zone de montage. Procéder au montage. Ne jamais forcer les assemblages. Remarque: les vis sont vissées sans d'usage. Gérer votre notice de montage, et une pièce manquante mentionner, elle servir la plus clair moyen de communiquer avec votre magasin.

I Il nostro servizio diretto per l'ordine delle forniture
Nel caso di mancanza di un pezzo, potete spedire per questo carta che servirà direttamente al seguente numero. Per altri problemi il vostro mobile, potete rivolgerci al vostro mobilificio.

BG Изпълнение директно за поръчка на частите
Ако имате някаква част липсва, можете директно да поръчате частта на номера, който е посочен в инструкцията за монтаж. Ако имате някаква друга въпроса, моля да се свържете с вашия магазин за мебели.

NL Directe aanvragen voor losse onderdelen
Wanneer er een onderdeel mist kunt u deze serviceleest direct aan onderstaand telefoonnummer sturen. Wij kunnen alleen langs deze weg onderdelen verspreiden. Houdt u een ander probleem aan uw meubel hebben verzoek wij u contact op te nemen met uw meubelzaak.

PL Usługi bezpośrednie serwis części meblowych
Jeżeli brakuje części koniecznych do montażu, prosimy o przesłanie nam tej karty serwisowej na niżej podany numer faxu. Pamiętajmy w ten sposób przesyłać wyłącznie tylko brakujące części. W przypadku innych obaw dotyczących mebla, prosimy o skierowanie ich do naszego meblowego w którym został dokonany zakup.

HR Servis za dijelove
U slučaju da nedostaje neki od dijelova molimo vas da ne dijelove nekadni! Per broj poslova ovaj servis obratiti. Na ovaj način mogu se dostaviti samo dijelovi. U slučaju da imate dodatne prigovore vezane sa instalacijom molimo vas da se obratite izravno trgovini namještaja gdje je i kupili.

HU Közvetlen szolgáltatás részletek csomag
Ha néhány alkatrész hiányzik, ezt a kártyát közvetlenül a felsorolt címre elküldhetik. Azonban csak a szükséges alkatrészt, így a csomagot. Amennyiben más kérdés merül fel, kérjük forduljon a vásárlás helyére.

SK Máe priamo servis pre časti kovanie
Ak by Vám chýbalo nejaké zariadenie, môžete poslať túto službu jasnú kartu poslať priamo na číslo uvedené formou e - sta. Daj služby máme poskytovať aj priamo zákazníkom. Ak by ste mali inú otázku, prosíme vás abyste sa obrátili na vášho predajcu nábytku.

SLO Nežte direktno službe za delce
Če vam manjka kakšno delce, lahko to servisu karico pošljete po faxu direktno na spodnje število. Po tej poti vam lahko pošljemo samo delce. Če imate kakršnakoli vprašanje drugo delce, se obrnite na posredstvo na vašo trgovino pohištva.

RO Servis-ul nostru direct pentru furnituri
In cazul in care va lipseste o piesa de mobilier puteti sa trimiti direct acest card de servicii pe fax la numarul de mai jos. Noi nu putem expedia piese de mobilier direct pe aceasta cale. Dacă aveți o altă nelămurire referitoare la piesa de mobilier, atunci vă rugăm să vă adresați direct la magazinul dvs. de mobilier.

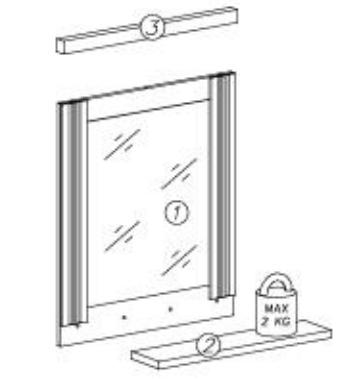
RUS Наш прямой сервис для поставки деталей
Если отсутствует какая-либо деталь, то вы можете отправить эту карточку на наш номер напрямую на адрес, указанный ниже. Однако, только детали можно доставить по этому телефону. Если у вас возникли другие вопросы относительно комплектации мебели, пожалуйста, обращайтесь непосредственно в магазин, осуществляющий продажу.

S Vår direkte service för beslagdelar
Om du saknar en beslagdel kan du faxa detta servicekort direkt till nummer som anges nedan. Tänk på att detta är den enda mögigheten att skicka beslagdelar till dig. Om du vill rådgöra om något av en annan anledning mötas du kontakta ditt möbelfirma direkt.

ES Nuestro servicio directo para accesorios
Si le falta algún accesorio, puede enviar esta tarjeta de servicio directamente a la siguiente dirección. No obstante, por este método solo podemos enviar accesorios. Si tiene alguna otra cuestión sobre su mueble, consulte directamente con su mueblera.

TR Doğrudan hizmetler için doğrudan servisler
Bir aksesuar eksikse bu servis kartını doğrudan aşağıdaki butunun adresine doğrudan mail vasıtasıyla gönderebilirsiniz. Sadece bu yolla aksesuarlar gönderilebilir. Mobilyanızla ilgili diğer sorularınız varsa lütfen doğrudan mobilya satışta olanla.

G46 6x8 x...	U1 x...	W1 x...
B1 Ø8x35 x...	A1 Ø7x50 x...	W2 x...



nr	L[mm]	B[mm]	T[mm]	Wenge	Coll
1	711	598	26	1	1/1
2	596	134	16	1	1/1
3	600	32	38	1	1/1

