

Montageanleitung

MÖBELKUFEN

Tischplatte EICHE - Passend zu allen Tischbeinen
Wir fertigen Tischplatten auf Maß

VIEL SPASS 🥰

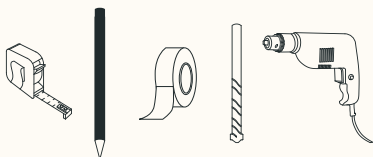
Wenn Du Hilfe beim Aufbau benötigst, dann wende Dich gern an unseren Expertenservice: support@naturalgoodsberlin.de

NATURAL GOODS BERLIN

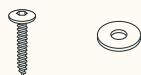
naturalgoodsberlin.de | + 49 (0) 33397 647330

n.g.

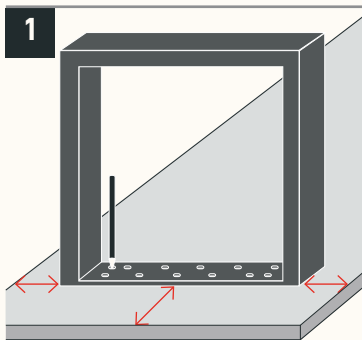
Benötigtes Werkzeug



Benötigtes Material

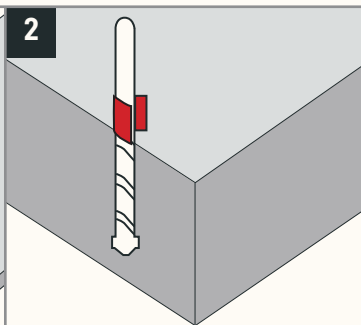


Schrauben 6mm x Tischplattenstärke + M6 Unterlegscheiben
Gibt es bei uns im Webshop



Unsere Empfehlung

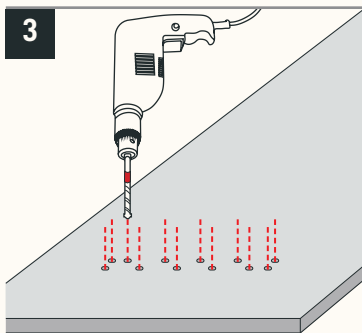
- Für einen Sitzplatz an der Stirnkante Tischkufen zentrieren und 350mm einrücken
- Mit Bleistift Löcher vorzeichnen



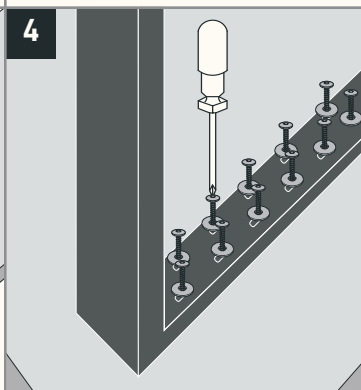
Durchmesser beachten

Bohrer abhängig von Material und Schrauben wählen.

- Bohrer an die Tischplatte halten
- Bohrtiefe mit Tape am Bohrer markieren



- Löcher mit passendem Durchmesser bohren



- Mit Schraubendreher oder Akkuschauber die Schrauben gut festziehen

PERFEKT!



Wir sind ein junges Unternehmen und freuen uns über Deine positiven Bewertungen, Anregungen und Erfahrungen.



@naturalgoodsberlin

Teile Dein DIY-Projekt und sei Anderen eine Inspiration.

