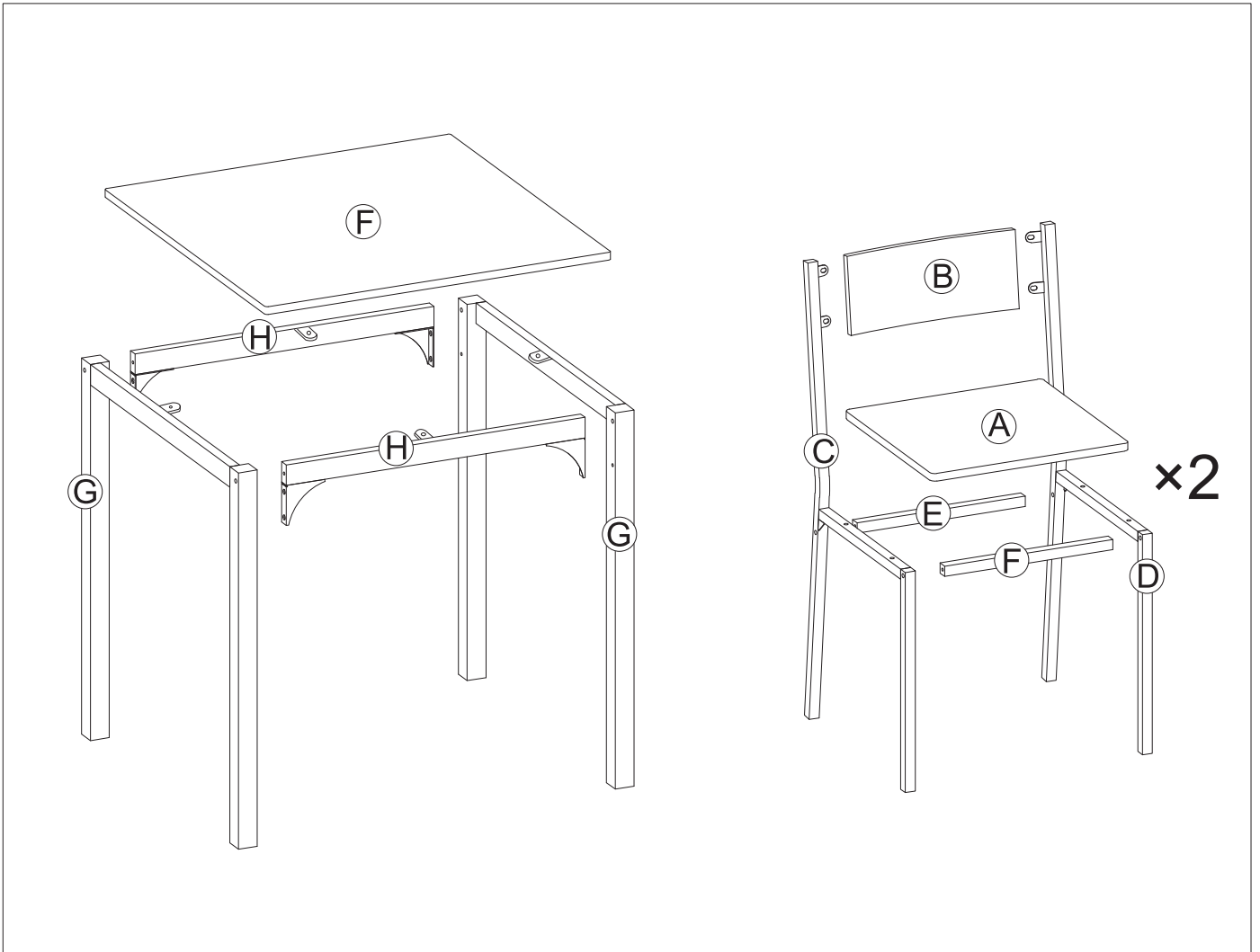
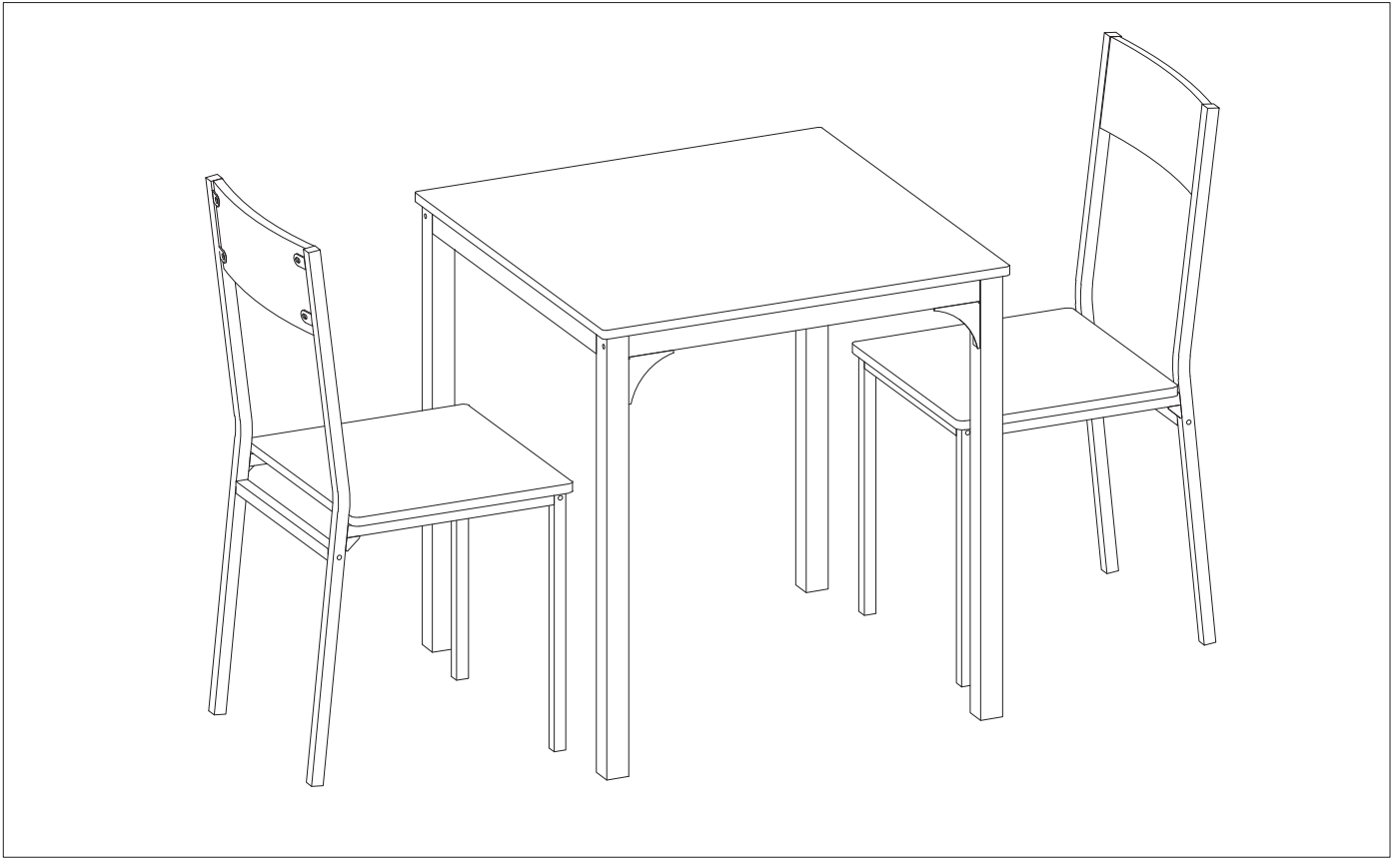


ASSEMBLY INSTRUCTIONS



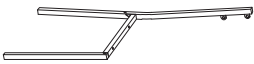
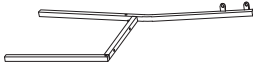


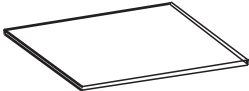
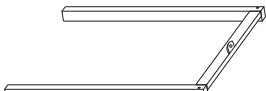
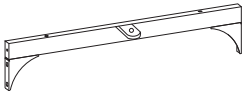
SKU: WF199476

Please read the instructions fully before assembly. These instructions include important information which could ensure correct assembly. We have been working on providing high quality products for you. However, in the rare instance that your product is defective, missing parts or there are some issues, please don't hesitate to contact our customer service to submit parts requirements, assembly suggestion, or warranty claims, and we will give the best solution as soon as possible. If necessary, we need you to provide some more clear pictures of the issue.



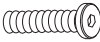


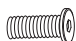


Wir danken ihnen für den einkauf ! Wir haben daran gearbeitet, Ihnen Produkte mit hoher Qualität anzubieten. Im seltenen Fall, dass Ihr Produkt beschädigt ist, Teile fehlen oder Sie auf Probleme bei der Montage stoßen, wenden Sie sich damit bitte an unseren Kundendienst, um die fehlendes Teile, die Montagevorschläge und die Garantieansprüche zu erreichen. Wir werden Ihnen die beste Lösung schnellstmöglich anbieten. Um Ihr Problem schneller zu lösen bitte stellen Sie uns einige Bilder zur Verfügung, die das Produktproblem deutlich widerspiegeln können. Vielen Dank!

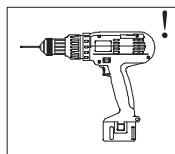


part list

	
A×2PCS	B×2PCS
	
C×2PCS	D×2PCS
	
E×2PCS	F×2PCS
	
G×1PC	H×2PCS
	
I×2PCS	


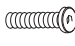
hardware list

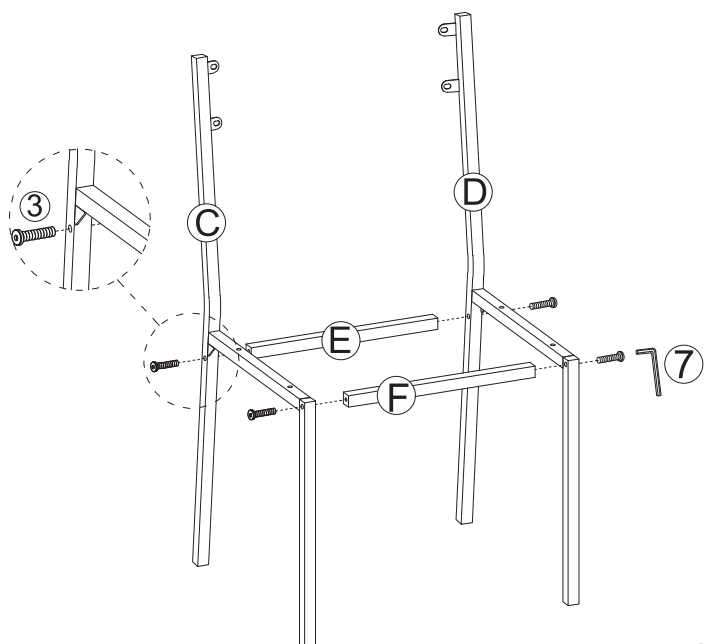
	
M4×12mm ①×8PCS	M4×35mm ②×8PCS
	
M6×35mm ③×8PCS	M4×15mm ④×4PCS
	
M8×60mm ⑤×4PCS	M6×12mm ⑥×8PCS
	
M5 ⑦×1PC	M6 ⑧×1PC



PLEASE BE CAREFUL DO NOT DAMAGE THE HOLE POSITION WHEN YOU USE POWER TOOLS !


Step 1

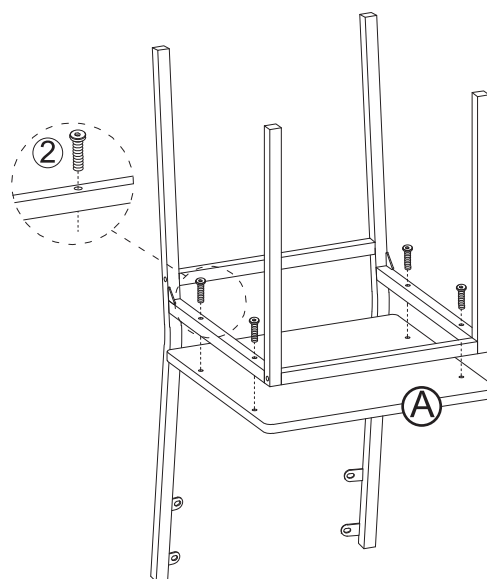
	
M5 ⑦×1PC	M6×35mm ③×8PCS



×2

Step 2

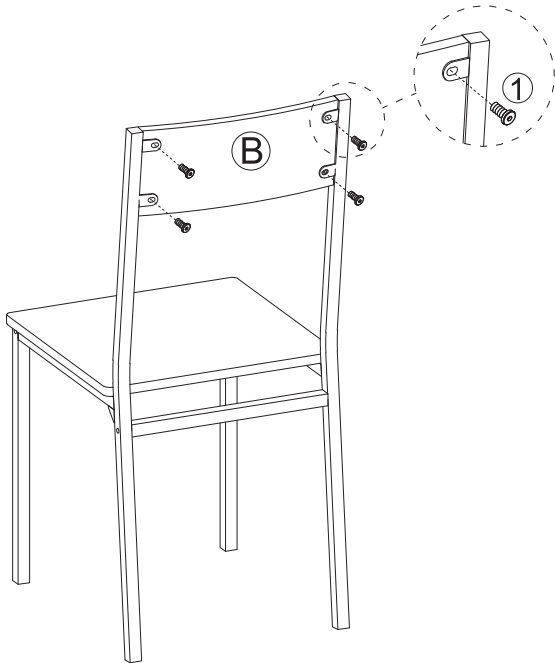

M4×35mm ②×8PCS



×2





Step 3

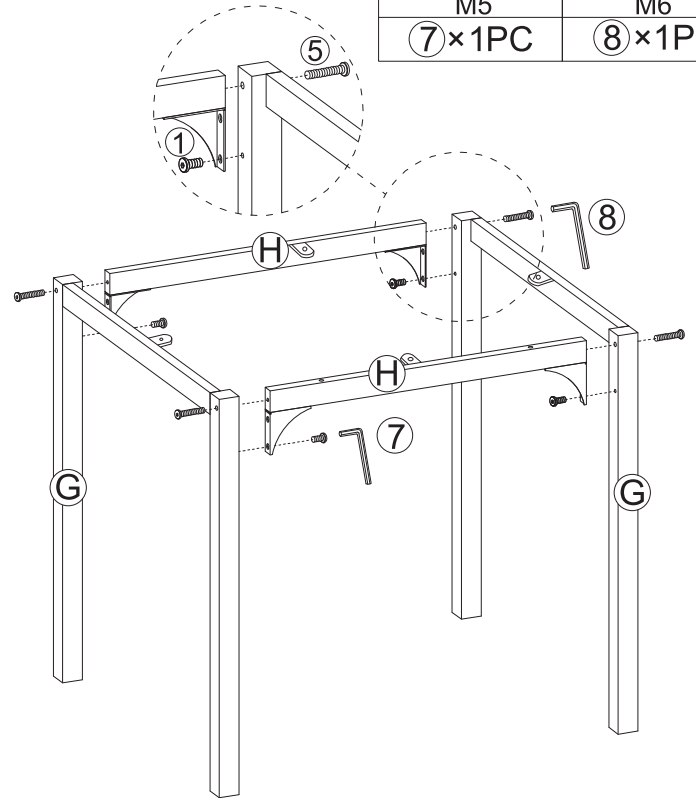

M4×12mm
①×8PCS




×2

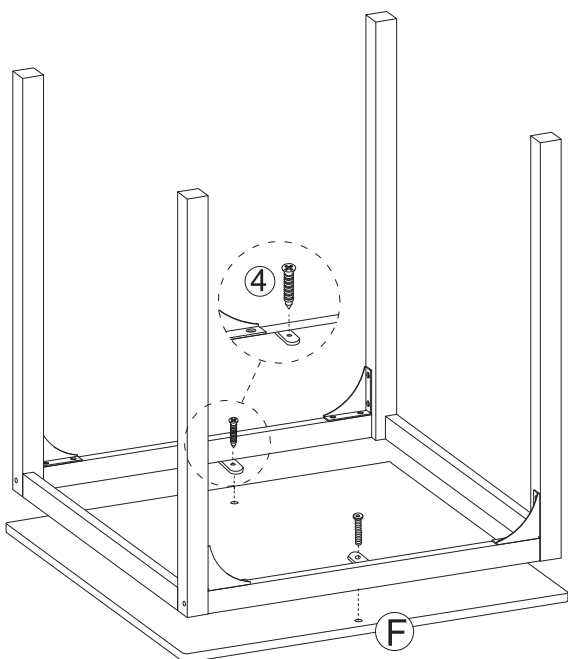
Step 4

	
M6×12mm	M8×60mm
⑥×8PCS	⑤×4PCS
	
M5	M6
⑦×1PC	⑧×1PC



Step 5


M4×15mm
④×4PCS



Step 6

