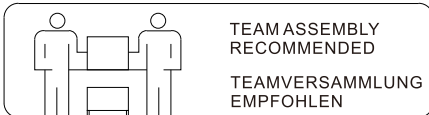
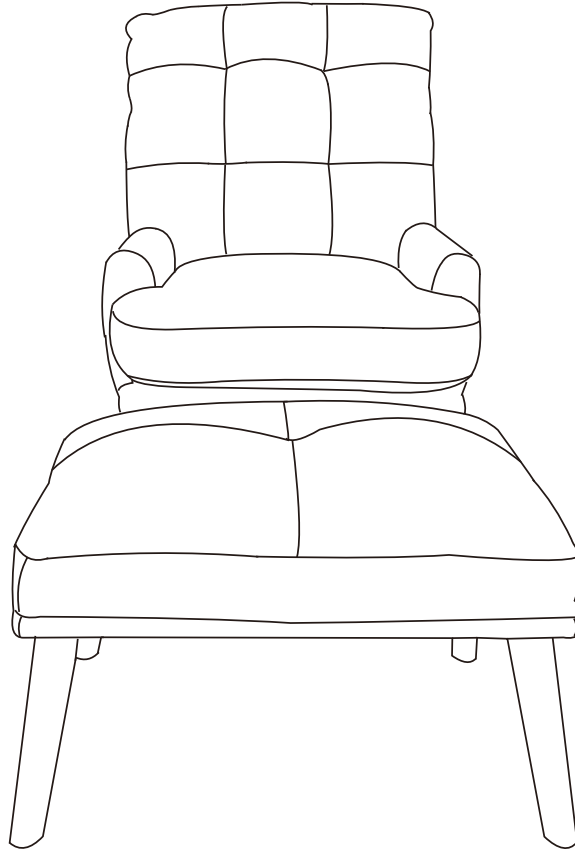


# ASSEMBLY INSTRUCTION BAUANLEITUNG



WF318713  
N621P189291



Accent chair with ottoman  
Stuhl-Fußstützen-Kombination

<b>Importeur</b>	Decobus Handel GmbH
<b>Adresse</b>	Innungsstraße 9,21244 Buchholz,Deutschland
<b>URL</b>	<a href="https://www.decobusgroup.de">https://www.decobusgroup.de</a>
<b>Hersteller</b>	ANJI KAICHUANG FURNITURE CO.,LTD
<b>Adresse</b>	Add:501,5thFloor,No.51Baojiaroad,TangpuIndustrial zone ,Anji County,Zhejiang Province,China
<b>Email/URL</b>	<a href="mailto:rita@ajkchuang.com">rita@ajkchuang.com</a>
	Decobus Handel GmbH Innungsstraße 9,21244 Buchholz,Deutschland <a href="https://www.decobusgroup.de">https://www.decobusgroup.de</a>



### **[DE]**

Warnung: Lesen Sie die Anleitung vor dem Zusammenbau bitte vollständig durch. Überprüfen Sie, ob Sie alle auf den Seiten aufgeführten Komponenten und Werkzeuge haben.

Warnung: Überprüfen Sie regelmäßig alle Beschläge und Befestigungen, um sicherzustellen, dass sie sicher sind und um Unfälle zu vermeiden.

Warnung: Stellen Sie Möbel nicht in die Nähe von Feuerquellen oder heißen Gegenständen, um Brandgefahr zu vermeiden.

Warnung: Erlauben Sie Kindern nicht, auf die Möbel zu klettern, da dies zum Umkippen und zu schweren Verletzungen führen kann. Bauen Sie die Möbel außerhalb der Reichweite von Kindern zusammen.

### **[EN]**

Warning: Please read instructions fully before starting assembly. Check you have all the components and tools listed on pages.

Warning: Regularly check all fittings and fastenings to ensure they are secure and to prevent accidents.

Warning: Do not place furniture close to fire sources or high-temperature objects to avoid the risk of fire.

Warning: Do not allow children to climb on the furniture as this may result in tipping and serious personal injury. Assemble the furniture away from the reach of children.

### **[FR]**

Avertissement : Veuillez lire entièrement les instructions avant de commencer l'assemblage. Vérifiez que vous disposez de tous les composants et outils répertoriés sur les pages.

Avertissement : Vérifiez régulièrement tous les accessoires et fixations pour vous assurer qu'ils sont bien fixés et pour éviter les accidents.

Avertissement : Ne placez pas les meubles à proximité de sources de feu ou d'objets à haute température pour éviter tout risque d'incendie.

Avertissement : Ne laissez pas les enfants grimper sur les meubles car cela pourrait entraîner un basculement et des blessures graves. Assemblez les meubles hors de portée des enfants.

### **[IT]**

Attenzione: leggere attentamente le istruzioni prima di iniziare il montaggio. Verificare di avere tutti i componenti e gli utensili elencati nelle pagine.

Attenzione: controllare regolarmente tutti i raccordi e gli elementi di fissaggio per assicurarsi che siano sicuri e prevenire incidenti.

Attenzione: non posizionare i mobili vicino a fonti di fuoco o oggetti ad alta temperatura per evitare il rischio di incendio.

Attenzione: non consentire ai bambini di arrampicarsi sui mobili poiché ciò potrebbe causare ribaltamenti e gravi lesioni personali. Montare i mobili lontano dalla portata dei bambini.

### **[ES]**

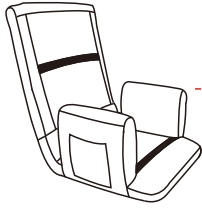
Advertencia: Lea las instrucciones completamente antes de comenzar el montaje. Compruebe que tiene todos los componentes y herramientas que se enumeran en las páginas.

Advertencia: Compruebe periódicamente todos los accesorios y sujeciones para asegurarse de que estén seguros y evitar accidentes.

Advertencia: No coloque los muebles cerca de fuentes de fuego u objetos a alta temperatura para evitar el riesgo de incendio.

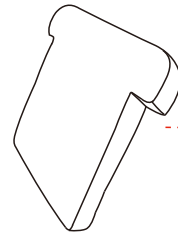
Advertencia: No permita que los niños se suban a los muebles, ya que esto puede provocar que vuelquen y lesiones personales graves. Monte los muebles fuera del alcance de los niños.

PARTS LIST  
LISTE DER EINZEL TEILE



A X 1pc

Seat  
Sitz



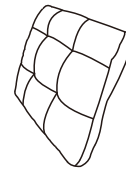
B X 1pc

seat cushion  
Sitzkissen



C X 8pcs

Legs  
Beine



D X 1pc

Back cushion  
Rückenkissen



E X 4pcs

Screws M8\*55  
Schrauben M8\*55



F X 4pcs

Screws M8\*80  
Schrauben M8\*80



G X 8pcs

Non-slip Gasket  
Rutschfeste Dichtung



H X 1pc

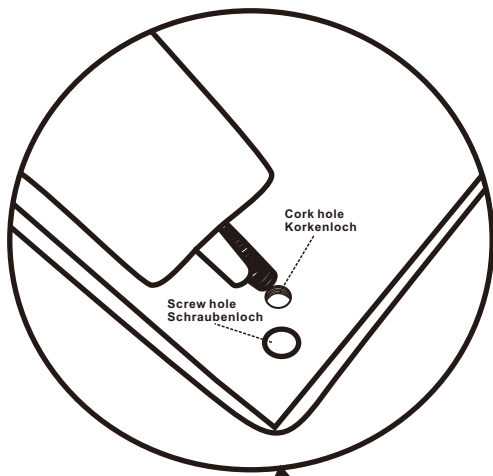
Allen Key  
Inbusschlüssel



I X 1pcs

Ottoman  
Ottomane

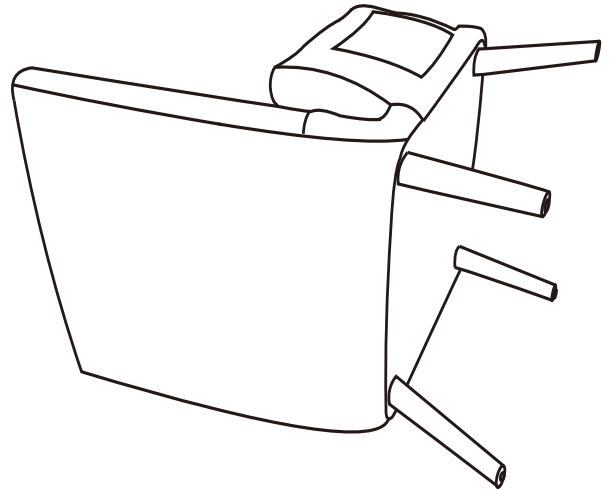
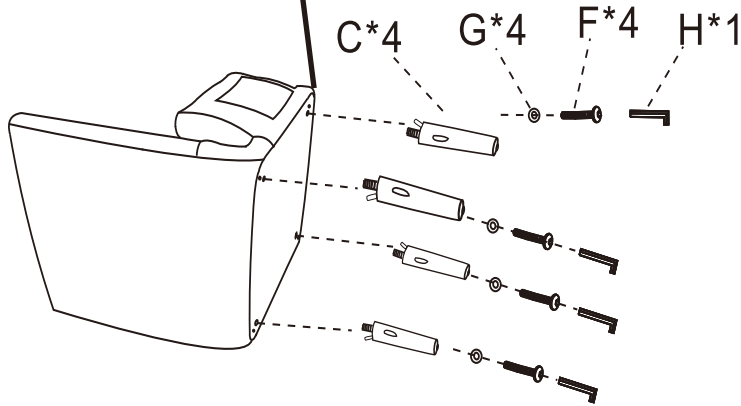
1



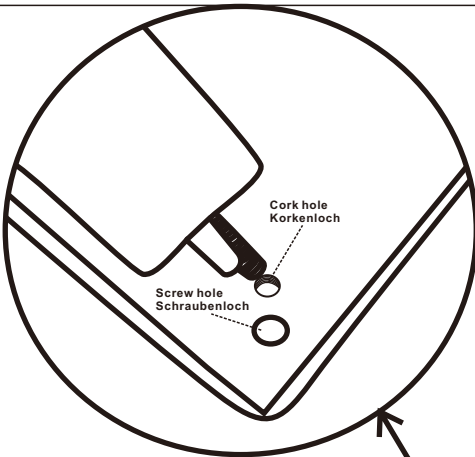
Please insert the screw into the hole of the wooden leg, and then insert the wooden leg into the hole at the bottom of the seat cushion, and then tighten to 100%.

Please do not use electric drill to install this wooden legs, only allowed to use matching installation tools.

Bitte geben sie die schrauben in das loch im holzbein ein, durch das es in das loch am unterteil des unters gelegt wird, und schrauben sie es dann zu 100 prozent an. Bitte benutzen sie nicht den bohrer, um diesen fu m zu installieren.



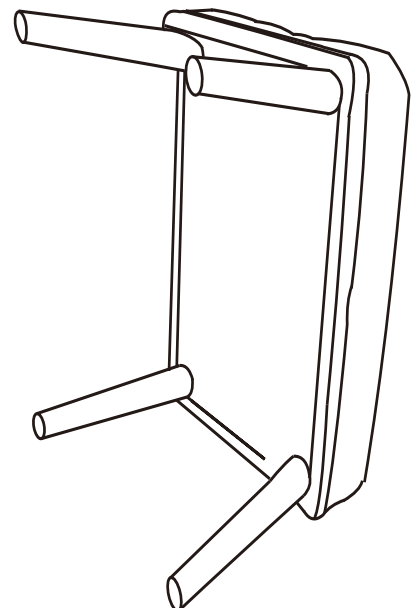
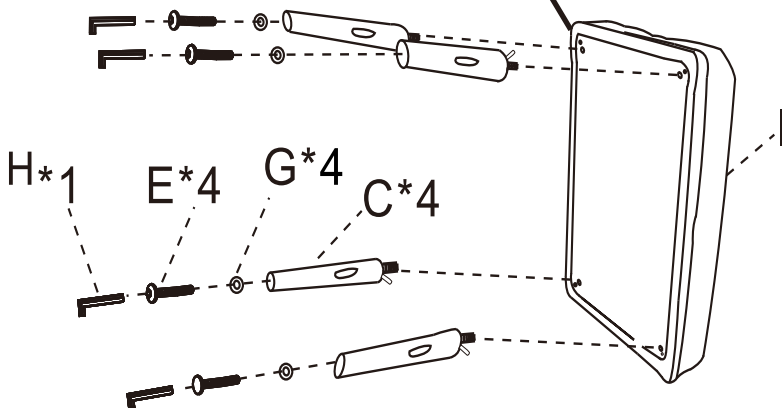
2



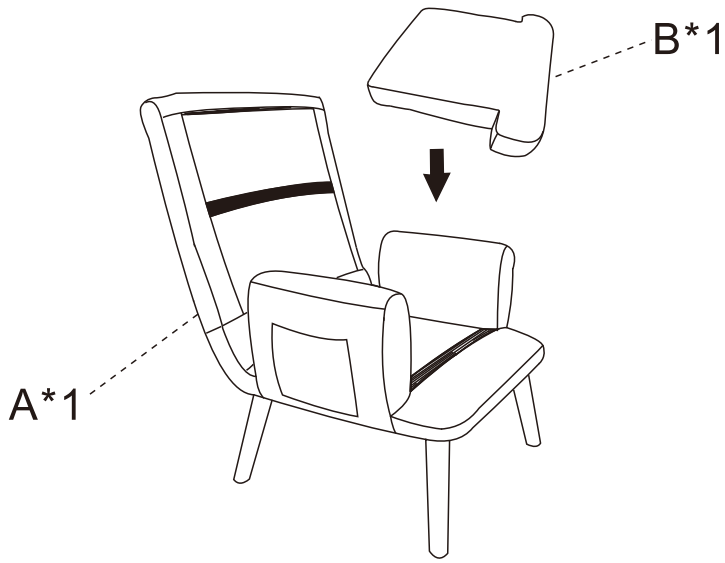
Please insert the screw into the hole of the wooden foot, and then insert the wooden foot into the hole at the bottom of the seat cushion, and then tighten to 100%.

Please do not use electric drill to install this wooden foot, only allowed to use matching installation tools.

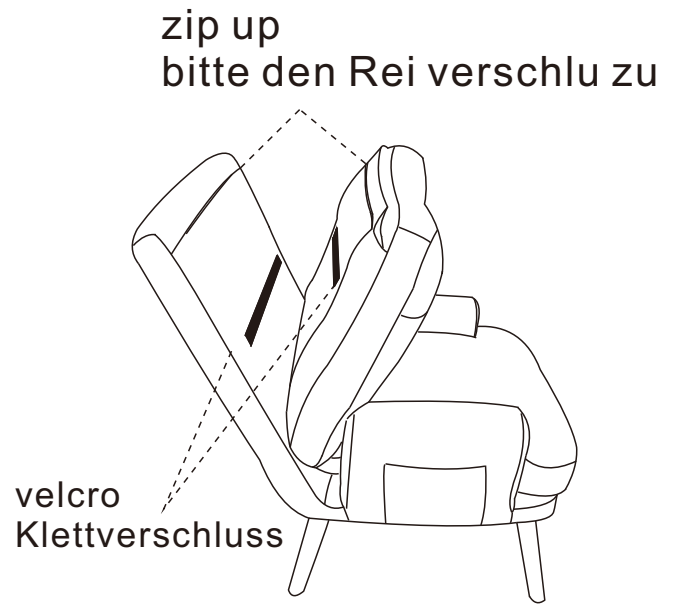
Bitte geben sie die schrauben in das loch im holzbein ein, durch das es in das loch am unterteil des unters gelegt wird, und schrauben sie es dann zu 100 prozent an. Bitte benutzen sie nicht den bohrer, um diesen fu m zu installieren.



3

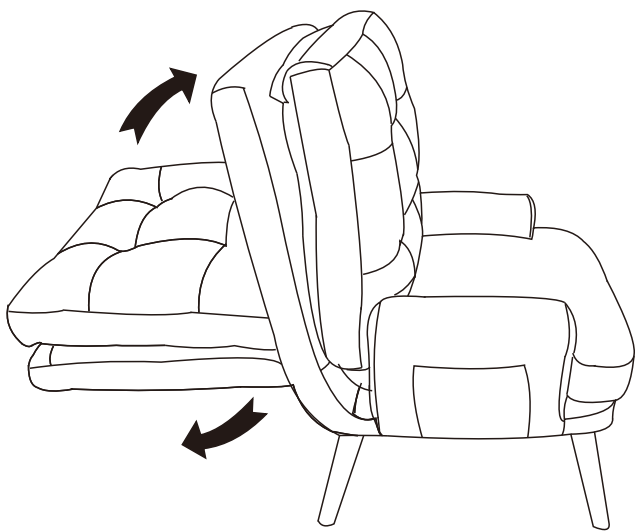


4

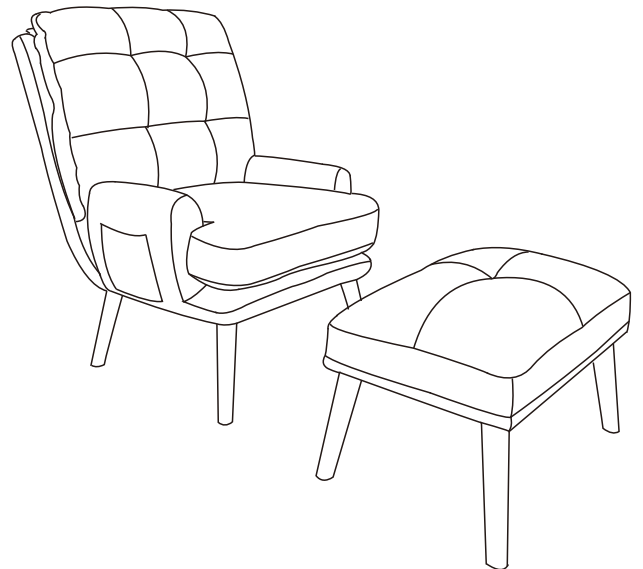


5

The backrest can be adjusted at various angles  
Die Rückenlehne kann in verschiedenen Winkel  
In verstellt werden



6



FINISHED  
FERTIG