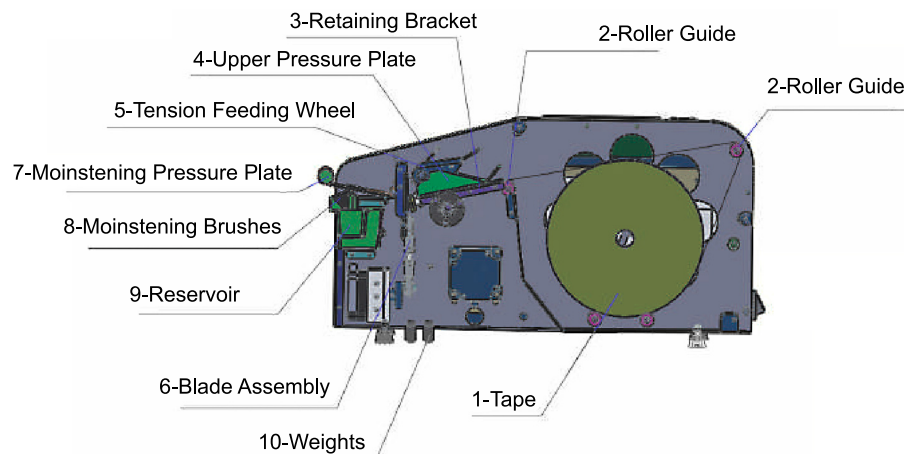


## Elektroniczny dyspenser do taśmy podgumowanej



1 – Taśma 2 – Prowadnica rolki 3 - Wspornik mocujący 4 - Górna tarcza dociskowa  
 5 - Koło podające napężenie 6 - Zespół łopatek 7 - Płyta dociskowa nawilżania  
 8 - Szczotki nawilżające 9 - Zbiornik 10 - Ciężarki



IMPORTER: Centrumelektroniki Sp.j.  
 42-600 Tarnowskie Góry, Korfantego 7, Poland,  
 TEL: +48 32 284 7222 Made in PRC.



Manufacturer: Kingnode (Fujian) Technology Co., Ltd.  
 Address: No.11 Xiazhai Road, Hua An Economic Development Zone,  
 Zhangzhou, Fujian, 363000, China.

## Rozpakowanie i sprawdzenie urządzenia

Po otrzymaniu sprzętu i otwarciu opakowania, proszę sprawdzić zawartość paczki zgodnie z poniższą listą pakowania dla zakupionego modelu. Prosimy o nakręcenie krótkiego filmu z procesu rozpakowywania, aby w przypadku brakujących części proces reklamacyjny przebiegł bezproblemowo. Opakowanie produktu należy zachować na wypadek przenoszenia lub transportu.

## Lista elementów w zestawie:

1x Host	1x Przewód zasilający
1x Zasilacz	1x Zbiornik
1x Pojemnik na wodę	2x Szczotka
3x Obciążniki	1x Zestaw narzędzi

**Uwaga:** Zbiornik wody, pudełko wody, szczotka i obciążniki zostały zainstalowane na urządzeniu przed dostawą

## Środki ostrożności

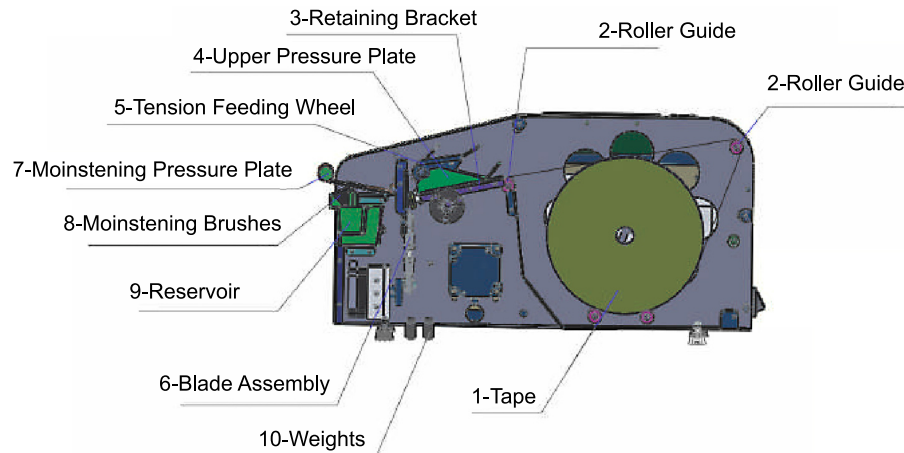
Aby uniknąć obrażeń ciała spowodowanych niewłaściwym użytkowaniem urządzenia, należy przeczytać i odpowiednio przestrzegać instrukcji bezpieczeństwa:

1. Przed użyciem urządzenia należy dokładnie przeczytać niniejszą instrukcję obsługi, aby upewnić się, że w pełni zrozumiano działanie urządzenia i opanowano prawidłowe metody obsługi i konserwacji.
2. Jeśli urządzenie nie jest prawidłowo zainstalowane i używane, może powodować zakłócenia w komunikacji radiowej (jest w pełni zgodne z odpowiednimi przepisami FCC). Jeśli urządzenie jest używane w strefie mieszkalnej, należy podjąć niezbędne środki w celu wyeliminowania zakłóceń urządzenia w komunikacji radiowej.
3. Przed przystąpieniem do czyszczenia zacięcia taśmy należy upewnić się, że zasilanie jest wyłączone. Gdy istnieje potrzeba profesjonalnego czyszczenia urządzenia, które mogłoby doprowadzić do awarii lub uszkodzenia urządzenia, należy zwrócić się do specjalisty technika.

**UTYLIZACJA:** Urządzenie jest oznaczone symbolem przekreślonego kontenera na śmieci, zgodnie z Dyrektywą Europejską 2012/19/UE w sprawie zużytego sprzętu elektrycznego i elektronicznego (WEEE). Produkty oznaczone tym symbolem nie powinny być poddawane recyklingowi ani wyrzucane wraz z innymi odpadami domowymi pod koniec ich okresu użytkowania. Użytkownik jest zobowiązany do pozbycia się zużytego sprzętu elektrycznego i elektronicznego poprzez dostarczenie go do wyznaczonego punktu, w którym jest on poddawany recyklingowi. Aby uzyskać informacje na temat miejsca i sposobu utylizacji zużytego sprzętu elektrycznego i elektronicznego w sposób bezpieczny dla środowiska, użytkownik powinien skontaktować się z odpowiednim organem lokalnym, punktem zbiórki odpadów lub punktem sprzedaży, w którym zakupił sprzęt.



## Elektronischer Spender für Klebeband



1 – Band 2 – Rollenführung 3 – Haltebügel 4 – obere Druckplatte  
 5 – Spannungsvorschubrad 6 – Klingenmontage 7 – befeuchtete Druckplatte  
 8 – anfeuchtende Bürsten 9 – Reservoir 10 – Gewichte



IMPORTEUR: Centrumelektroniki Sp.j.  
 42-600 Tarnowskie Góry, Korfantego 7, Poland,  
 TEL: +48 32 284 7222 Made in PRC.



Manufacturer: Kingnode (Fujian) Technology Co., Ltd.  
 Address: No.11 Xiazhai Road, Hua An Economic Development Zone,  
 Zhangzhou, Fujian, 363000, China.

## Auspackung und Überprüfung:

Nach dem Erhalt und Öffnung der Verpackung prüfen Sie den Inhalt der Verpackung gemäß der folgenden Verpackungsliste und machen Sie ein Video des gesamten Vorgangs für den Fall, dass es nach Verkauf eine Beschwerde an unser Personal gibt, wenn ein Teil fehlt. Bitte bewahren Sie die Verpackung für die spätere Verlegung oder den Transport gut auf.

## Verpackungsliste:

1x Host	1x Netzkabel
1x Netzteil	1x Tank
1x Wasserbehälter	2x Bürste
3x Hantelscheiben	1x Werkzeugsatz

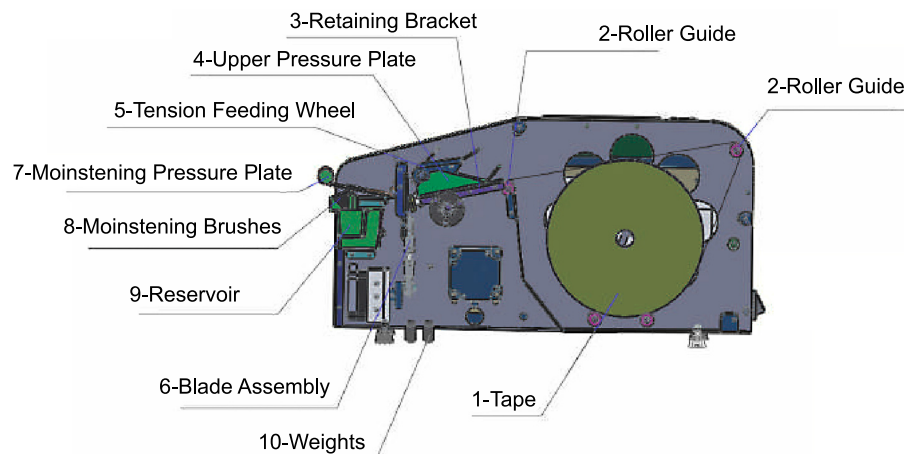
**Hinweis: Der Wassertank, der Wasserkasten, die Bürste und die Gewichte wurden vor der Auslieferung am Geräteträger installiert.**

## Sicherheitsmaßnahmen:

Lesen und befolgen Sie die Sicherheitsanweisungen, um Verletzungen durch unsachgemäßen Gebrauch des Geräts zu vermeiden:

1. Vor der Benutzung des Geräts lesen Sie bitte diese Anleitung sorgfältig durch, um sicherzustellen, dass Sie die Funktionsweise des Geräts vollständig verstehen und die richtige Bedienung und Wartung kennen.
2. Wenn das Gerät nicht ordnungsgemäß installiert und verwendet wird, kann es Störungen des Funkverkehrs verursachen (es entspricht jedoch in vollem Umfang den einschlägigen FCC- Vorschriften). Wenn das Gerät in einer Wohnumgebung verwendet wird, müssen die erforderlichen Maßnahmen getroffen werden, um zu verhindern, dass das Gerät den Funkverkehr stört.
3. Vor der Beseitigung des Bandstaus muss das Gerät ausgeschaltet werden. Bei Bedarf an einer professionellen Reinigung des Geräts, die zu einem Ausfall oder einer Beschädigung des Geräts führen könnte, wenden Sie sich bitte gezielt an einen Servicetechniker.
4. Wenn Sie das Gerät an einen anderen Arbeitsplatz bringen müssen, vergewissern Sie sich, dass das Gerät ausgeschaltet ist. Danach nehmen Sie die Wasserflasche, den Behälter und die Feuchtigkeitsbürsten ab, um das Risiko eines Stromschlags durch ausgelaufenes Wasser zu vermeiden.
5. Die auf der Metalloberfläche der an das Heizgerät angeschlossenen Teile verbleibende Hitze kann schwere Hautverbrennungen verursachen. Bitte berühren Sie es nicht, ohne Schutzmaßnahmen zu verwenden.
6. Die Verwendung von Bandprodukten oder Maschinenteilen, die nicht vom Hersteller der Maschine empfohlen werden, kann die Gefährdungsfaktoren erhöhen.
7. Während der Lagerung, des Transports und der Handhabung dieses Produkts schützen Sie es bitte vor Quetschungen, Stürzen und Stößen, um Verformungen und Beschädigungen von Geräteteilen zu vermeiden, die die Leistung des Produkts beeinträchtigen.
8. Das Produkt enthält scharfe Teile wie z. B. ein Schneidmesser, es sollte außerhalb der Reichweite von Kindern aufgestellt und benutzt werden, um Verletzungen zu vermeiden.

**Elektronický dávkovač lepicí pásky**



- 1 - Stuha 2 - Vodičko role 3 - Upevňovací držák 4 - Horní přítlačná deska
- 5 - Napínací kolo 6 - Sestava lopatky 7 - Přítlačná deska zvlhčování
- 8 - Hydratační kartáčky 9 - Zásobník 10 - Závaží



DOVOZCE: Centrumelektroniki Sp.j.  
42-600 Tarnowskie Góry, Korfantego 7, Poland,  
TEL: +48 32 284 7222 Made in PRC.



Manufacturer: Kingnode (Fujian) Technology Co., Ltd.  
Address: No.11 Xiazhai Road, Hua An Economic Development Zone,  
Zhangzhou, Fujian, 363000, China.

**Vybalení a kontrola zařízení**

Po obdržení zařízení a otevření balení zkontrolujte obsah balení podle následujícího seznamu balení pro model, který jste zakoupili. Natočte prosím krátké video z procesu vybalování, aby reklamační proces v případě chybějících dílů proběhl bez problémů. Ušchovejte obal produktu v případě manipulace nebo dopravy.

**Seznam zahrnutých položek:**

- |                     |                   |
|---------------------|-------------------|
| 1x hostitel         | 1x napájecí kabel |
| 1x napájecí adaptér | 1x nádrž          |
| 1x Nádobu na vodu   | 2x Kartáč         |
| 3x Závaží           | 1x Sada nářadí    |

Poznámka: Nádrž na vodu, zásobník na vodu, kartáč a závaží zůstaly nainstalované na zařízení před dodáním

**Opatření**

Abyste předešli zranění osob v důsledku nesprávného použití zařízení, přečtěte si prosím a dodržujte bezpečnostní pokyny:

1. Před použitím zařízení si prosím pečlivě přečtěte tento návod, zajistit, aby byla plně pochopena obsluha zařízení a zvládnuty správné způsoby obsluhy a údržby.
2. Pokud toto zařízení není správně nainstalováno a používáno, může způsobovat škodlivé rušení rádiové komunikace (plně vyhovuje platným pravidlům FCC). Pokud je zařízení používáno v obytné oblasti, je nutné provést nezbytná opatření k odstranění rušení zařízení při rádiové komunikaci.
3. Před odstraněním zaseknuté pásky se ujistěte, že je vypnuto napájení. V případě potřeby odborného čištění zařízení, které by mohlo vést k poruše nebo poškození zařízení, kontaktujte prosím odborného technika.

LIKVIDACE: Zařízení je označeno symbolem přeškrtnuté nádoby odpadu, v souladu s evropskou směrnicí 2012/19/EU o odpadních elektrozařízeních a elektronické (WEEE). Produkty označené tímto symbolem by neměly být na konci své životnosti recyklovány ani likvidovány s jiným domovním odpadem. Uživatel je povinen likvidovat odpadní elektrické a elektronické zařízení odevzdáním do určeného recyklačního místa. Informace o tom, kde a jak likvidovat použité elektrické zařízení a elektronické způsobem bezpečným pro životní prostředí, uživatel by měl kontaktovat kontaktovat příslušný místní úřad, sběrnou odpadu nebo prodejní místo, kde zařízení koupil.

