

## Produktdatenblatt nach Verordnung (EU)

Marke / Warenzeichen	PKM
Modellkennung/Name	EB-DKF-2
Anzahl der Kochfelder	2
Heiztechnik	Kochplatten
Ø Kochzone - vorne	14,50 cm
Ø Kochzone - hinten	18,00 cm
Ovale Kochzone 1 (L x B)	-
Ovale Kochzone 2 (L x B)	-
Energieverbrauch Kochzone 1 je kg	185,0 Wh/kg
Energieverbrauch Kochzone 2 je kg	186,8 Wh/kg
Energieverbrauch der Kochmulde je kg	185,9 Wh/kg

Abbildung kann vom Original abweichen



## Doppelkochplatte EB-DKF-2

### Beschreibung

Der Klassiker unter der Doppelkochplatten

- Knebel Bedienung
- 6 Heizstufen
- Restwärmeanzeige
- Signallampen
- 1,40 Meter Kabellänge

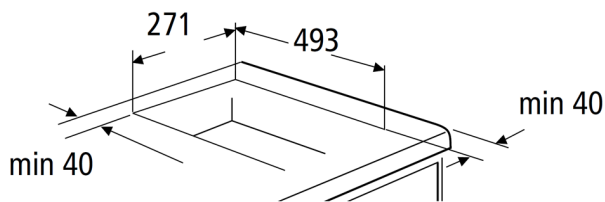
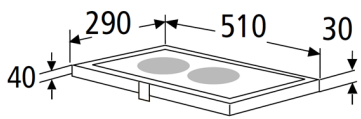
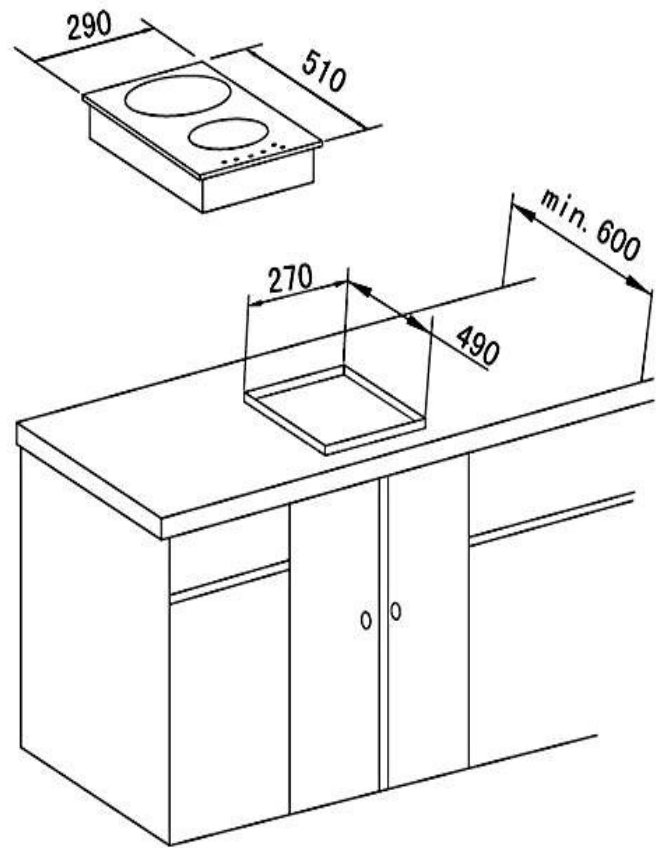
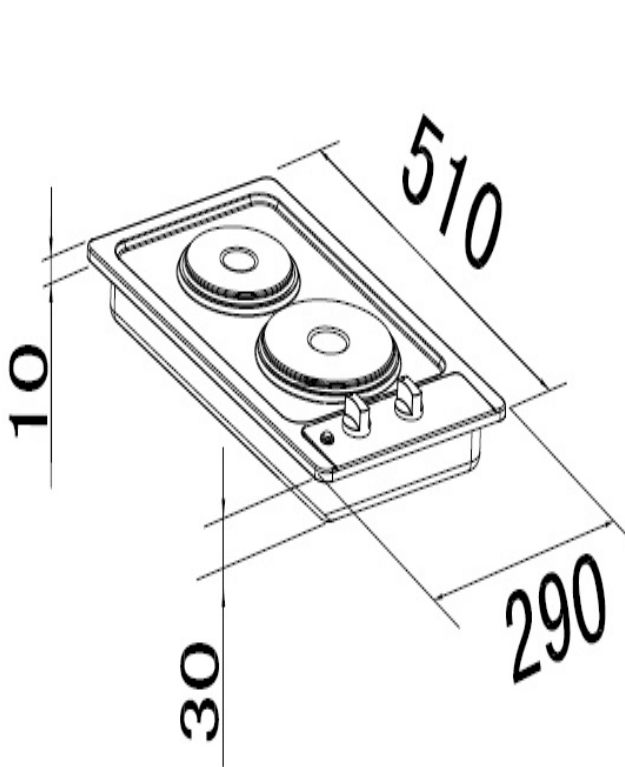


Technische Daten	
Geräteart	Doppelkochplatte
Bedienpanel	Knebel
Material Kochfeld	Edelstahl
Anzahl Kochfelder	2
Durchmesser Kochfeld vorne	14,50 cm
Durchmesser Kochfeld hinten	18,00 cm
Leistung kleines Kochfeld	1000 Watt
Leistung großes Kochfeld	2000 Watt
Maximale Leistung	3000 Watt
Spannung	220 - 240 Volt
Frequenz	50 Hz
Ausstattung	
Restwärmeanzeige	ja
Heizstufen	je Platte 6
Signallampen	ja
Blitzkochplatte	2
Kabellänge	140 cm

Elektro-Haushalts Großgeräte  
mit Qualität und Service

<b>Ausstattung</b>	
Schukostecker	ja
Abmessungen Aussägung Kochfeld Breite	27,10 cm
Abmessungen Aussägung Kochfeld Tiefe	49,30 cm
Einbautiefe Kochfeld	3,00 cm
<b>Logistik</b>	
Gerätemaß Kochfeld (HxBxT)	4,00 x 29,00 x 51,00 cm
Verpackungsabmessungen Kochfeld (HxBxT)	12,50 x 34,00 x 55,50 cm
Nettogewicht Kochfeld	4,50 Kg
Bruttogewicht Kochfeld	5,50 Kg
Containermenge	2660 Stück
Artikelnummer	23045
EAN Nummer	4030608230451

**Technische Zeichnungen**



# Produktdatenblatt

DELEGIERTE VERORDNUNG (EU) 2019/2017 DER KOMMISSION zur Energieverbrauchskennzeichnung von Haushaltsgeschirrspülern

**Name oder Handelsmarke des Lieferanten:** PKM

**Anschrift des Lieferanten:** -

**Modellkennung:** GSP12-6TI-P

**Allgemeine Produktparameter:**

Parameter	Wert	Parameter	Wert	
Nennkapazität <sup>(a)</sup> (ps)	12	Abmessungen in cm	Höhe	82
			Breite	60
			Tiefe	57
EEI <sup>(a)</sup>	55,9	Energieeffizienzklasse <sup>(a)</sup>	E	
Reinigungsleistungsindex <sup>(a)</sup>	1,125	Trocknungsleistungsindex <sup>(a)</sup>	1,065	
Energieverbrauch in kWh [pro Betriebszyklus] im eco-Programm bei Kaltwasseranschluss. Der tatsächliche Energieverbrauch hängt von der jeweiligen Nutzung des Geräts ab.	0,923	Wasserverbrauch in Litern [pro Betriebszyklus] im eco-Programm. Der tatsächliche Wasserverbrauch hängt von der jeweiligen Nutzung des Geräts und vom Härtegrad des Wassers ab.	11,0	
Programmdauer <sup>(a)</sup> (h:min)	3:50	Art	Einbaugerät	
Luftschallemissionen <sup>(a)</sup> (dB (A) re 1 pW)	52	Luftschallemissionsklasse <sup>(a)</sup>	D	
Aus-Zustand (W) (falls zutreffend)	0,49	Bereitschaftszustand (W) (falls zutreffend)	-	
Zeitvorwahl (W) (falls zutreffend)	1,00	Vernetzter Bereitschaftsbetrieb (W) (falls zutreffend)	-	

**Mindestlaufzeit der vom Lieferanten angebotenen Garantie:** 24 Monate

**Weitere Angaben:**

Weblink zur Website des Lieferanten, auf der die Informationen gemäß Anhang II Nummer 6 der Verordnung (EU) 2019/2022 der Kommission zu finden sind: <https://pkm-online.net>

<sup>(a)</sup> für das eco-Programm.

Abbildung kann vom Original abweichen



## Geschirrspüler, teilintegriert GSP12-6TI-P

### Beschreibung

Der GSP12- 6TI- P überzeugt mit einfacher Bedienbarkeit und herausragenden Spülergebnissen.

- Energieeffizienzklasse E
- Platz für 12 Gedecke
- Startzeitvorwahl
- 6 Programme
- Aqua-Stop Funktion

Technische Daten	
Geräteart	Geschirrspüler, teilintegriert
Steuerung	Elektroniktasten
Farbe der Front	Silber
Fassungsvermögen	12 Gedecke
Energieeffizienzklasse A (höchste Effizienz) bis G (geringste Effizienz) nach neuer EU Norm	E
jährlicher Energieverbrauch	92,30 kWh/Jahr
Energieverbrauch Standardprogramm	0,923 kW/h
jährlicher Wasserverbrauch	1100 Liter/Jahr
Wasserverbrauch Standardprogramm	11 Liter
Programmdauer Standardreinigungszyklus	230 Minuten
Geräuschemission	52 dB(A) re 1 pW
Luftschallemissionsklasse	D
Leistung	1950 Watt
Reinigungstemperaturen	45 / 50 / 55 / 60 / 65 °C
Leistungsaufnahme im Aus-Zustand	0,49 Watt

<b>Technische Daten</b>	
Angabe zum Gerät	Einbau
Energiesparfunktion	Ja
<b>Ausstattung</b>	
LED-Display	Ja
Bedienung	Elektroniktasten
Innenraum	Edelstahl + Kunststoff
Sprühebene	2
Tassenhalter	Ja
Besteckkorb	Ja
Programme	6 Stück: ECO, Glas, 90 min, Schnell, Intensiv, Universal
Startzeitvorwahl	1 - 24 Stunden
Funktion halbe Beladung	Nein
höhenverstellbare Füße	Ja
Aqua Stop	Ja
<b>Logistik</b>	
Geräteabmessungen (HxBxT)	81,50 x 59,80 x 57,00 cm
Verpackungsabmessungen (HxBxT)	89,00 x 64,50 x 64,50 cm
Nettogewicht	26,00 Kg
Bruttogewicht	32,50 Kg
Containermenge 40HQ	162 Stück
Garantie	2 Jahre
Artikelnummer	40113
EAN Nummer	4030608401134

Das Standardprogramm ist für die Reinigung von normal verschmutzten Geschirrs geeignet und ist in Bezug auf den kombinierten Energie - und Wasserverbrauch am effizientesten

Der angegebene jährliche Energieverbrauch basiert auf der Grundlage von 100 Standardreinigungszyklen. Der tatsächliche Energieverbrauch hängt von der Art der Nutzung des Geräts ab.

Der angegebene jährliche Wasserverbrauch basiert auf der Grundlage von 100 Standardreinigungszyklen. Der tatsächliche Wasserverbrauch hängt von der Art der Nutzung des Geräts ab.