

EN Read the entire instruction manual before you start installation and assembly. If you have any questions regarding any of the instructions or warnings, please contact your local distributor for assistance.

CAUTION:

- Use with products heavier than the rated weights indicated may result in instability causing possible injury.
- Please closely follow the assembly instructions. Improper installation may result in damage or serious personal injury.
- Safety gear and proper tools must be used. This product should only be installed by professionals.
- Make sure that the supporting surface will safely support the combined weight of the equipment and all attached hardware and components.
- Use the mounting screws provided and DO NOT OVERTIGHTEN mounting screws.
- This product contains small items that could be a choking hazard if swallowed. Keep these items away from children.
- This product is intended for indoor use only. Using this product outdoors could lead to product failure and personal injury.

IMPORTANT: Ensure that you have received all parts according to the component checklist prior to installation. If any parts are missing or faulty, contact your place of purchase for a replacement.

MAINTENANCE: Check that the product is secure and safe to use at regular intervals (at least every three months).

DE Lesen Sie die gesamte Bedienungsanleitung, bevor Sie mit der Installation und Montage beginnen. Wenn Sie haben Fragen zu Anweisungen oder Warnungen Wenden Sie sich an Ihren örtlichen Händler, um Unterstützung zu erhalten.

VORSICHT:

- Die Verwendung mit Produkten, die schwerer als die angegebenen Nenngewichte sind, kann zu Instabilität führen und mögliche Verletzungen verursachen.
- Bitte befolgen Sie die Montageanleitung genau. Eine unsachgemäße Installation kann zu Schäden oder schweren Verletzungen führen.
- Sicherheitsausrüstung und geeignete Werkzeuge müssen verwendet werden. Dieses Produkt sollte nur von Fachleuten installiert werden.
- Stellen Sie sicher, dass die Auflagefläche das Gesamtgewicht des Geräts und aller angeschlossenen Hardware und Komponenten sicher trägt.
- Verwenden Sie die mitgelieferten Befestigungsschrauben und ziehen Sie die Befestigungsschrauben NICHT ZU fest an.
- Dieses Produkt enthält kleine Gegenstände, die beim Verschlucken eine Erstickungsgefahr darstellen können. Halten Sie diese Gegenstände von Kindern fern.
- Dieses Produkt ist nur für den Innenbereich bestimmt. Die Verwendung dieses Produkts im Freien kann zu Produktversagen und Verletzungen führen.

WICHTIG: Stellen Sie sicher, dass Sie alle Teile gemäß der Komponenten-Checkliste erhalten haben. Wenn Teile fehlen oder fehlerhaft sind, wenden Sie sich an Ihre Verkaufsstelle, um Ersatz zu erhalten.

WARTUNG: Überprüfen Sie in regelmäßigen Abständen (mindestens alle drei Monate), ob das Produkt sicher und sicher zu verwenden ist.

FR Lisez l'intégralité du manuel d'instructions avant de commencer l'installation et l'assemblage. Si vous avez des questions concernant les instructions ou les avertissements, veuillez contacter votre distributeur local pour obtenir de l'aide.

MISE EN GARDE:

- Une utilisation avec des produits plus lourds que les poids nominaux indiqués peut entraîner une instabilité pouvant entraîner des blessures.
- Veuillez suivre attentivement les instructions de montage. Une installation incorrecte peut entraîner des dommages ou des blessures graves.
- Un équipement de sécurité et des outils appropriés doivent être utilisés. Ce produit ne doit être installé que par des professionnels.
- Assurez-vous que la surface de support supportera en toute sécurité le poids combiné de l'équipement et de tout le matériel et les composants attachés.
- Utilisez les vis de montage fournies et NE SERREZ PAS TROP les vis de montage.
- Ce produit contient de petits articles qui pourraient présenter un risque d'étouffement en cas d'ingestion. Gardez ces articles hors de la portée des enfants.
- Ce produit est destiné à une utilisation en intérieur uniquement. L'utilisation de ce produit à l'extérieur peut entraîner une défaillance du produit et des blessures corporelles.

IMPORTANT: assurez-vous d'avoir reçu toutes les pièces conformément à la liste de contrôle des composants avant l'installation. Si des pièces sont manquantes ou défectueuses, contactez votre vendeur pour un remplacement.

ENTRETIEN: vérifiez que le produit est sûr et sûr à utiliser à intervalles réguliers (au moins tous les trois mois).

ES Lea todo el manual de instrucciones antes de comenzar la instalación y el montaje. Si tiene alguna pregunta con respecto a las instrucciones o advertencias, comuníquese con su distribuidor local para obtener ayuda.

ADVERTENCIA:

- El uso con productos más pesados que los pesos nominales indicados puede causar inestabilidad y posibles lesiones.
- Siga atentamente las instrucciones de montaje. Una instalación incorrecta puede provocar daños o lesiones graves.
- Se deben utilizar equipos y herramientas de seguridad adecuados. Este producto solo debe ser instalado por profesionales.
- Asesúrese de que la superficie de apoyo soportará de forma segura el peso combinado del equipo y todos los componentes y hardware adjuntos.
- Utilice los tornillos de montaje proporcionados y NO APRIETE DEMASIADO los tornillos de montaje.
- Este producto contiene elementos pequeños que pueden presentar un peligro de asfixia si se ingieren. Mantenga estos artículos fuera del alcance de los niños.
- Este producto está diseñado únicamente para uso en interiores. El uso de este producto al aire libre puede causar fallos del producto y/o lesiones personales.

IMPORTANTE: Asegúrese de haber recibido todas las piezas de acuerdo con la Lista de verificación de componentes antes de la instalación. Si falta alguna pieza o está defectuosa, póngase en contacto con su distribuidor para que la reemplace.

MANTENIMIENTO: Compruebe que el producto sea seguro de usar a intervalos regulares (al menos cada tres meses).

PT Leia todo o manual de instruções antes de iniciar a instalação e montagem. Se você tiver alguma dúvida sobre quaisquer uma das instruções ou avisos, por favor, entre em contato com o seu distribuidor local para assistência.

ATENÇÃO: O uso com produtos mais pesados do que os pesos indicados pode resultar em instabilidade, causando possíveis danos.

- Os suportes devem ser anexados de acordo com as instruções de montagem. A instalação incorreta pode causar danos ou sérias lesões pessoais.
- Equipamentos de segurança e ferramentas adequadas devem ser utilizadas. Este produto só deve ser instalado por profissionais.
- Certifique-se que a superfície de suporte suportará com segurança o peso combinado do equipamento e todas as ferragens e componentes anexados.
- Use os parafusos de montagem fornecidos e NÃO APERTE EXCESSIVAMENTE os mesmos.
- Este produto contém pequenas peças que podem causar asfixia se ingeridas. Mantenha esses itens longe do alcance de crianças.
- Este produto destina-se somente para uso interno. Usá-lo em ambiente externo pode causar falhas no produto e lesões pessoais.

IMPORTANTE: Asegure-se que você recebeu todas as peças, de acordo com a lista de componentes, antes da instalação. Se alguma peça estiver faltando ou é defeituosa, contate o seu distribuidor local para substituição.

MANUTENÇÃO: Certifique-se que o suporte seja seguro e protegido para o uso em intervalos regulares (pelo menos a cada três meses).

PL Przeczytaj całą instrukcję obsługi przed rozpoczęciem instalacji i montażu. Jeśli masz jakiegokolwiek pytania dotyczące instrukcji lub ostrzeżeń, skontaktuj się z lokalnym dystrybutorem w celu uzyskania pomocy.

CAUTION:

- Stosowanie z produktami cięższymi niż wskazana masa znamionowa może spowodować niestabilność i ewentualne obrażenia.
- Proszę ściśle przestrzegać instrukcji montażu. Niewłaściwa instalacja może spowodować uszkodzenie lub poważne obrażenia ciała.
- Należy używać sprzętu ochronnego i odpowiednich narzędzi. Ten produkt powinien być instalowany wyłącznie przez profesjonalistów.
- Upewnij się, że powierzchnia nośna bezpiecznie utrzyma łączny ciężar sprzętu oraz całego dołączanego sprzętu i komponentów.
- Użyj dostarczonych śrub montażowych i NIE DOKRĘCAJ ŚRUB ZBYT MOCNO.
- Ten produkt zawiera małe przedmioty, które mogą stwarzać ryzyko zadławienia w przypadku połknięcia. Trzymaj te przedmioty z dala od dzieci.
- Ten produkt jest przeznaczony wyłącznie do użytku w pomieszczeniach. Używanie tego produktu na zewnątrz może prowadzić do awarii produktu i obrażeń ciała.

WAŻNE: Upewnij się, że przed instalacją otrzymałeś wszystkie części zgodnie z listą kontrolną komponentów. Jeśli brakuje jakichkolwiek części lub są one uszkodzone, skontaktuj się z miejscem zakupu w celu wymiany.

KONSERWACJA: Regularnie (przynajmniej co trzy miesiące) sprawdzaj, czy produkt jest bezpieczny w użyciu.

IT Leggere l'intero manuale di istruzioni prima di iniziare l'installazione e l'assemblaggio. In caso di domande relative a istruzioni o avvertenze, contattare il rivenditore locale per assistenza.

AVVERTIMENTO:

- L'uso con prodotti più pesanti del peso nominale indicato può causare instabilità e possibili lesioni.
- Seguire attentamente le istruzioni di montaggio. Un'installazione impropria può causare lesioni gravi o danni.
- È necessario utilizzare attrezzature e strumenti di sicurezza adeguati. Questo prodotto deve essere installato solo da professionisti.
- Assicurarsi che la superficie di supporto sosterrà in modo sicuro il peso combinato del computer e di tutti i componenti e hardware collegati.
- Utilizzare le viti di montaggio fornite e NON SERRARE ECCESSIVAMENTE le viti di montaggio.
- Questo prodotto contiene piccoli oggetti che possono presentare un rischio di soffocamento se ingeriti. Tenere questi oggetti fuori dalla portata dei bambini.
- Questo prodotto è progettato solo per uso interno. L'utilizzo di questo prodotto all'aperto può causare guasti al prodotto e/o lesioni personali.

IMPORTANTE: assicurarsi di aver ricevuto tutte le parti in base all'elenco di controllo dei componenti prima dell'installazione. Se una o più parti sono mancanti o difettose, contattare il rivenditore per la sostituzione.

MANUTENZIONE: Verificare che il prodotto sia sicuro da usare ad intervalli regolari (almeno ogni tre mesi).

NL Lees de volledige instructiehandleiding voordat u met de installatie en montage begint. Als u vragen heeft over een van de instructies of waarschuwingen, neem dan contact op met uw lokale distributeur voor hulp.

VOORZICHTIGHEID:

- Gebruik met producten die zwaarder zijn dan de aangegeven nominale gewichten, kan leiden tot instabiliteit en mogelijk letsel veroorzaken.
- Volg nauwgezet de montage-instructies. Onjuiste installatie kan leiden tot schade of ernstig persoonlijk letsel.
- Er moeten veiligheidsuitrusting en geschikt gereedschap worden gebruikt. Dit product mag alleen worden geïnstalleerd door professionals.
- Zorg ervoor dat het ondersteunende oppervlak het gecombineerde gewicht van de apparatuur en alle bevestigde hardware en componenten veilig kan dragen.
- Gebruik de meegeleverde montageschroeven en DRAIJ de montageschroeven NIET TE VAST.
- Dit product bevat kleine voorwerpen die bij inslikken verslikingsgevaar kunnen opleveren. Houd deze items buiten bereik van kinderen.
- Dit product is alleen bedoeld voor gebruik binnenshuis. Als u dit product buitenshuis gebruikt, kan dit leiden tot defecten aan het product en persoonlijk letsel.

BELANGRIJK: Zorg ervoor dat u alle onderdelen hebt ontvangen volgens de componentenchecklist voordat u met de installatie begint. Als er onderdelen ontbreken of defect zijn, neem dan contact op met uw verkoopt punt voor vervanging.

ONDERHOUD: Controleer met regelmatige intervallen (minstens om de drie maanden) of het product veilig is voor gebruik.

CZ Před zahájením instalace a montáže si přečtěte celý návod k použití. Máte-li jakékoli dotazy týkající se pokynů nebo varování, požádejte o pomoc místního distributora.

POZOR:

- Použití s výrobky těžšími, než je uvedená jmenovitá hmotnost, může mít za následek nestabilitu způsobující možné zranění.
- Důkladně dodržujte montážní pokyny. Nesprávná instalace může mít za následek poškození nebo vážné zranění osob.
- Musí být použity ochranné pomůcky a správné nástroje. Tento produkt by měl instalovat pouze profesionál.
- Ujistěte se, že nosný povrch bezpečně unese celkovou hmotnost zařízení i veškerého přípojeného hardwaru a komponent.
- Použijte dodané montážní šrouby a montážní šrouby NEPŘETAHUJTE.
- Tento výrobek obsahuje malé předměty, které by při požití mohly představovat nebezpečí udušení. Tyto předměty uchovávejte mimo dosah dětí.
- Tento výrobek je určen pouze pro vnitřní použití. Používání tohoto produktu venku může vést k jeho poruše a zranění osob.

DŮLEŽITÉ: Před instalací se ujistěte, že jste obdrželi všechny součásti podle kontrolního seznamu součástí. Pokud některé součásti chybí nebo jsou vadné, požádejte o výměnu místa zakoupení.

UDRŽBA: V pravidelných intervalech (nejméně každé tři měsíce) kontrolujte, zda je produkt bezpečný a bezpečný.

RO Citiți întregul manual de instrucțiuni înainte de a începe instalarea și asamblarea. Dacă aveți întrebări cu privire la oricare dintre instrucțiuni sau avertismente, vă rugăm să contactați distribuitorul local pentru asistență.

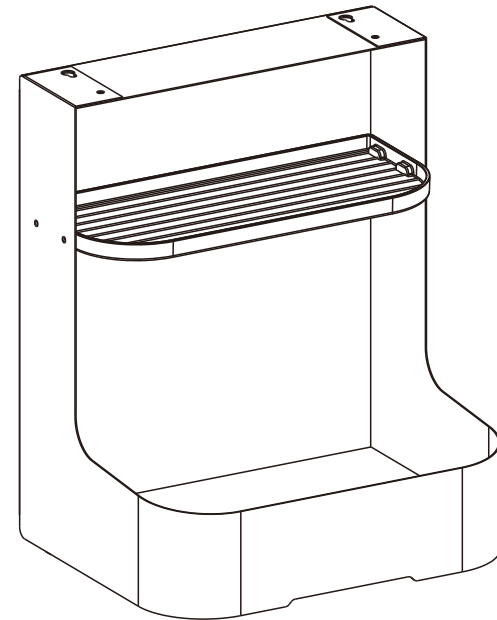
PRUDENTĂ:

- Utilizarea produselor mai grele decât greutatele nominale indicate poate duce la instabilitate provocând posibile vătămări.
- Vă rugăm să urmați cu atenție instrucțiunile de asamblare. O instalare necorespunzătoare poate duce la deteriorări sau vătămări corporale grave.
- Trebuie utilizate echipamente de siguranță și unelte adecvate. Acest produs trebuie instalat numai de către profesioniști.
- Asigurați-vă că suprafața de susținere va susține în siguranță greutatea combinată a echipamentului și a tuturor componentelor hardware și atașate.
- Utilizați suruburile de montare furnizate și NU STRĂNGETI suruburile de fixare.
- Acest produs conține obiecte mici care ar putea reprezenta un pericol de sufocare în caz de înghițire. Păstrați aceste obiecte departe de copii.
- Acest produs este destinat exclusiv utilizării în interior. Utilizarea acestui produs în aer liber poate duce la defectarea produsului și la vătămări corporale.

IMPORTANT: Asigurați-vă că ați primit toate piesele conform listei de verificare a componentelor înainte de instalare. Dacă piesele lipsesc sau sunt defecte, contactați locul de cumpărare pentru înlocuire.

INTREȚINERE: Verificați dacă produsul este sigur și de utilizat la intervale regulate (cel puțin o dată la trei luni).

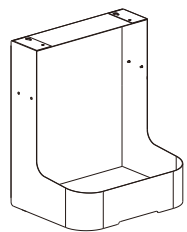
- EN Under-desk container with accessory shelf, white.**
- PL Pojemnik podbiurkowy z półką na akcesoria, biały**
- DE Untertischcontainer mit Zubehörablage, weiß**
- FR Conteneur sous bureau avec étagère pour accessoires, blanc**
- ES Contenedor debajo del escritorio con estante para accesorios, blanco**
- IT Contenitore sotto scrivania con ripiano porta accessori, bianco**
- NL Onder-bureaucontainer met accessoireplank, wit**
- CZ Kontejner na stůl s polici na příslušenství, bílý**
- RO Recipient sub birou cu raft accesoriu, alb.**



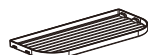
ergo office

ER-442





A (x1)



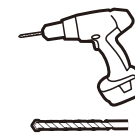
B (x1)



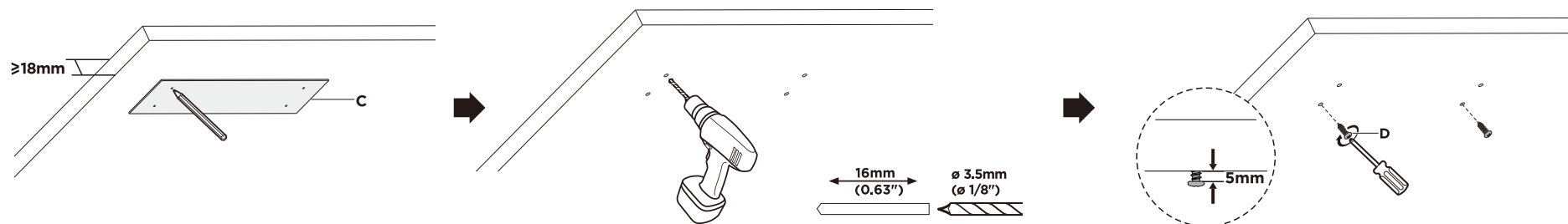
C (x1)



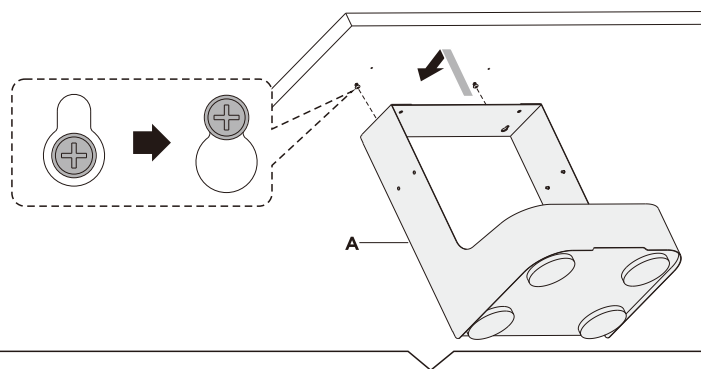
D (x4)
ST4.8x16



1



2



3

