

# Produktdatenblatt

DELEGIERTE VERORDNUNG (EU) 2019/2016 DER KOMMISSION zur Energieverbrauchskennzeichnung von Kühlgeräten

**Name oder Handelsmarke des Lieferanten:** SHARP

**Anschrift des Lieferanten:** Product Management, ul. Salsy 2, 02-823 Warszawa, Poland, PL

**Modellkennung:** SJ-TE172M1XS-EU

## Art des Kühlgeräts:

Geräuscharmes Gerät:	Nein	Bauart:	Einbaugerät
Weinlagerschrank:	Nein	Anderes Kühlgerät:	Ja

## Allgemeine Produktparameter:

Parameter	Wert	Parameter	Wert
Gesamtabmessungen (in Millimeter)	Höhe	1 218	Gesamtrauminhalt (in dm <sup>3</sup> oder l)
	Breite	540	
	Tiefe	545	
EEL	100	Energieeffizienzklasse	E
Luftschallemissionen (in dB(A) re 1 pW)	39	Luftschallemissionsklasse	C
Jährlicher Energieverbrauch (in kWh/a)	180	Klimaklasse:	gemäßigte Zone, subtropische Zone
Mindestumgebungstemperatur (in °C), für die das Kühlgerät geeignet ist	16	Höchstumgebungstemperatur (in °C), für die das Kühlgerät geeignet ist	38
Winterschaltung	Nein		

## Fachparameter:

Fachparameter und #werte			
Fachtyp	Rauminhalt des Fachs (in dm <sup>3</sup> oder l)	Empfohlene Temperatureinstellung für eine optimierte Lebensmittellagerung (in °C) Diese Einstellungen dürfen nicht im Widerspruch zu den Lagerbedingungen nach Anhang IV	Gefriervermögen (in kg/24h)
			Defrosting type (auto-defrost=A, manual defrost=M)

				Tabelle 3 stehen		
Speisekammerfach	Nein	-	-	-	-	-
Weinlagerfach	Nein	-	-	-	-	-
Kellerfach	Nein	-	-	-	-	-
Lagerfach für frische Lebensmittel	Ja	133,7	4	-	-	A
Kaltlagerfach	Nein	-	-	-	-	-
Null-Sterne- oder Eisbereiterfach	Nein	-	-	-	-	-
Ein-Stern-Fach	Nein	-	-	-	-	-
Zwei-Sterne-Fach	Nein	-	-	-	-	-
Drei-Sterne-Fach	Nein	-	-	-	-	-
Vier-Sterne-Fach	Ja	38,4	-18	2,6	-	M
Zwei-Sterne-Abteil	Nein	-	-	-	-	-
Fach mit variabler Temperatur	-	-	-	-	-	-
<b>Für Vier-Sterne-Fächer</b>						
Schnelleinfrierfunktion				Ja		
<b>Lichtquellenparameter:</b>						
Art der Lichtquelle				LED		
Energieeffizienzklasse				E		
<b>Mindestlaufzeit der vom Hersteller angebotenen Garantie:</b> 24 Monate						
<b>Weitere Angaben:</b> EN 60704-2-14/EN 60704-3						
Weblink zur Website des Herstellers, auf der die Informationen gemäß Nummer 4 Buchstabe a des Anhangs der Verordnung (EU) 2019/2019 der Kommission zu finden sind: <a href="http://www.sharphomeappliances.com">http://www.sharphomeappliances.com</a>						



## SJ-TE172M1XS-EU

EAN: 4550556127653

UVP:

- Energieeffizienzklasse E (A bis G)
- Mechanische Steuerung
- 4\* Gefrierfach oben
- LED-Innenbeleuchtung im Kühlraum
- 2 Abstellflächen
- 1 verchromtes Flaschengitter
- 3 Türabsteller, 1 davon für große Flaschen
- Nutzinhalt von 172 L, davon 134 L im Kühlraum und 38 L im Gefrierraum
- 123er-Nische (Schlepptür)

## TECHNISCHE DATEN

### BAUFORM

Gerätekategorie	Kühl- / Gefrierkombination
Bauform	Standgerät
Anzahl der Außentüren	2
Türanschlag	Rechts
Anzahl der Kompressoren	1
Klimaklasse	N

### STEUERUNG

Steuerungsart	Mechanisch
---------------	------------

### KÜHLBEREICH

Nettofassungsvermögen im Kühlbereich in l	134
GentleAirFlow	Nein
Anzahl der Schubfächer für leicht verderbliche Lebensmittel (bei ca. 0°C)	0
Anzahl der Schubfächer mit Feuchtigkeitskontrolle	0
Anzahl der Obst- & Gemüseschubfächer	1
Anzahl der Abstellflächen	3
Flaschenablage aus verchromten Metall	1

### INNENTÜR-AUSSTATTUNG

Anzahl der Türabsteller	3
Anzahl der Türabsteller für große Flaschen	1
Höhenverstellbarer Türabsteller	Ja

### GEFRIERBEREICH

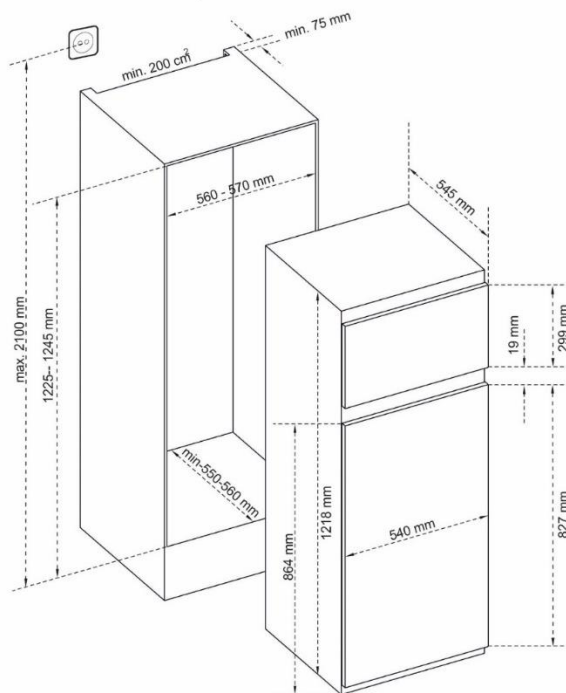
Nettofassungsvermögen im Gefrierbereich in l	38
Position des Gefrierteils	Oben
Anzahl der Gefrierschubfächer	0
Sternkennzeichnung	4
Gefriervermögen in 24 Stunden in kg	0

### MASSE UND GEWICHTE

Maße vom Produkt (BxTxH) in mm	540x545x1225
Maße vom verpackten Produkt (BxTxH) in mm	584x577x1289
Ungefähres Nettogewicht in kg	33
Ungefähres Bruttogewicht in kg	35,50
<b>TECHNISCHE DATEN</b>	
Energieeffizienzklasse (A bis G) (EU 2017/1369)	E
Nettofassungsvermögen im Kühl- & Gefrierbereich in l	172
Schallleistung in dB re 1 pW	39
Luftschallemissionsklasse (A bis D) (EU 2017/1369)	C
Stromverbrauch in 365 Tagen in kWh	180
Stromverbrauch in 24 Stunden in kWh	0,493
Anschlusswert in W	160

## EINBAUZEICHNUNG

\* 1225 - 1233 for metal top cover



\*Status am 04.10.2023 – Änderungen und Irrtümer vorbehalten. Abbildungen ähnlich.