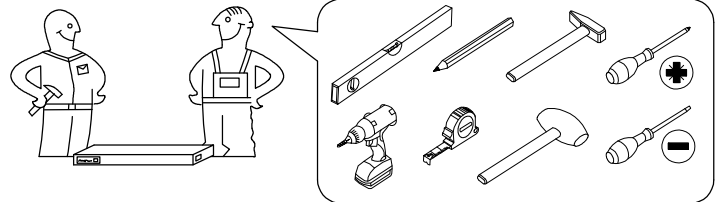


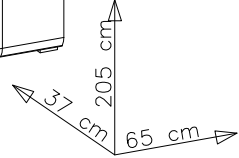
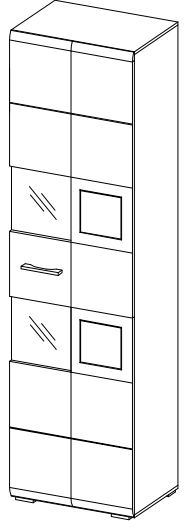
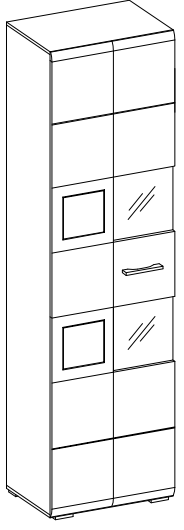
FUN PLUS II

10 A1 MM 01

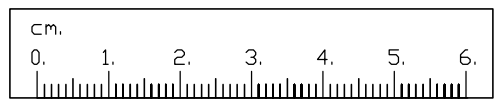
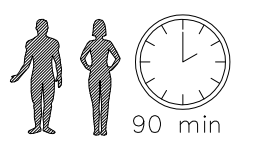
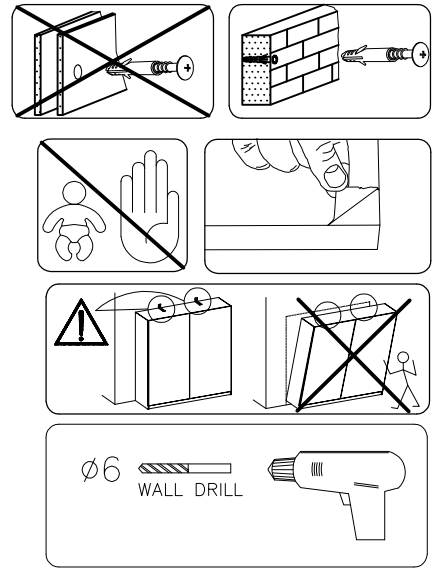
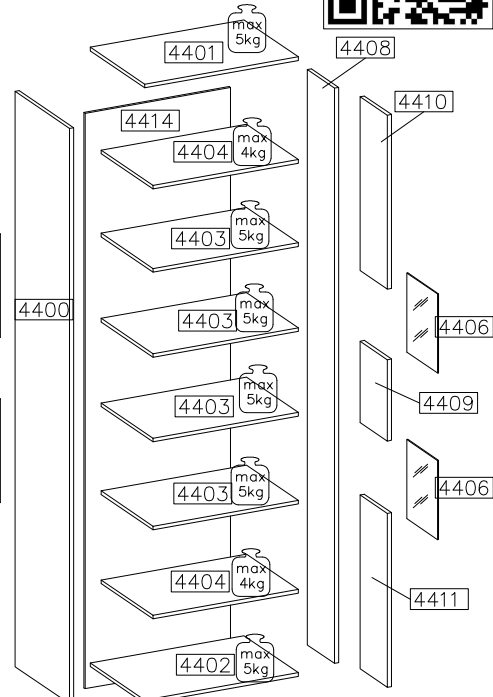
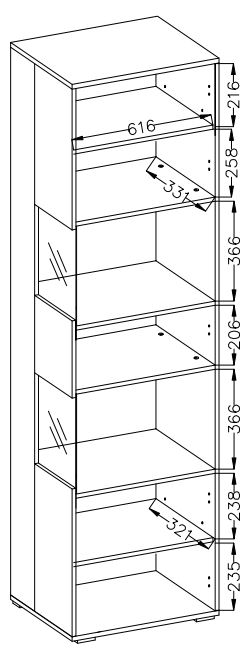
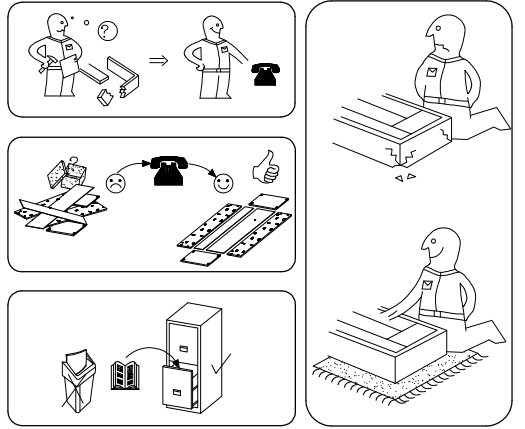


VERSION - L

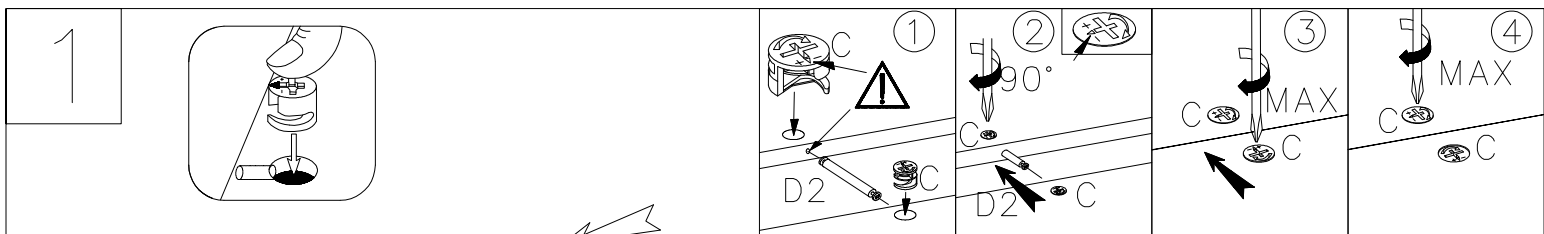
VERSION - R



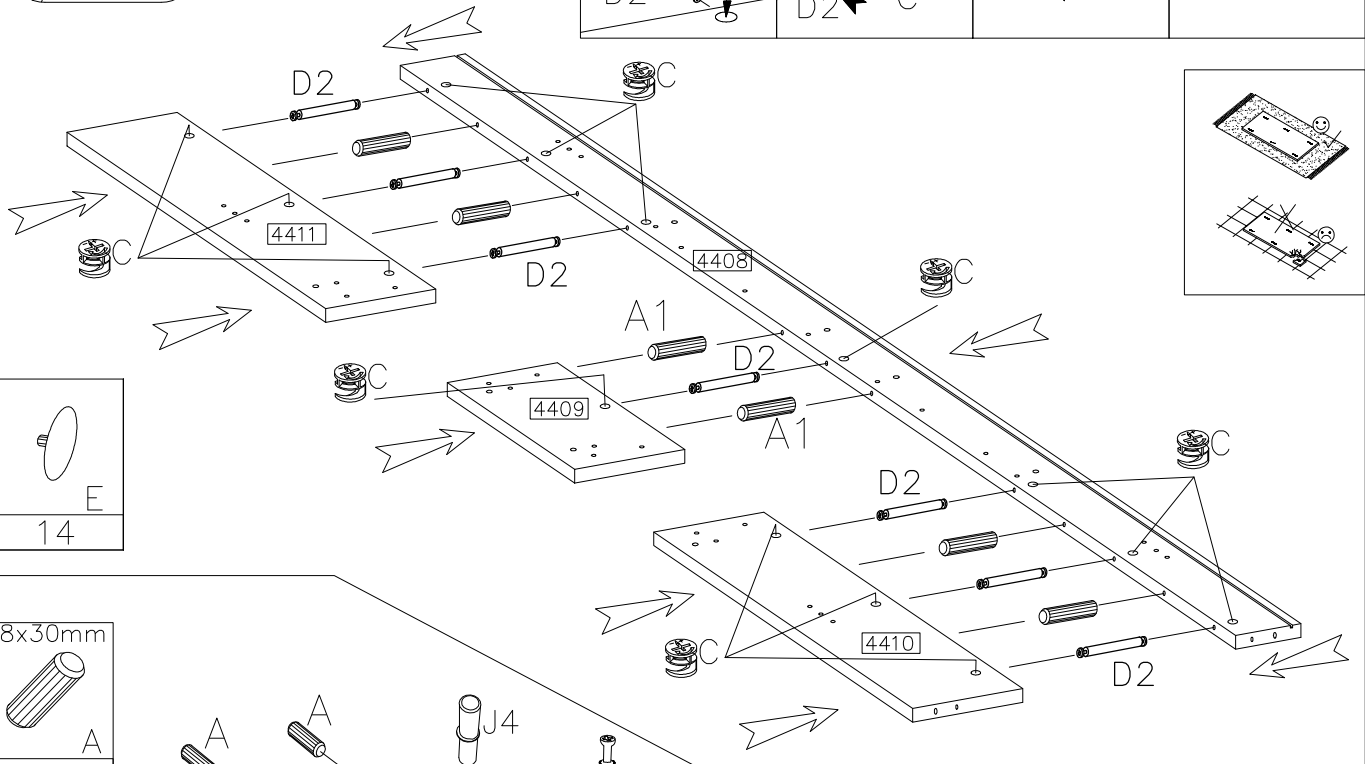
#	ART. NR	L	W	T	Q	Col.No
1	4401	650	351	16	1	1
2	4402	650	351	16	1	1
3	4403	617	331	16	4	1
4	4404	616	321	16	2	1
5	4406	362	226	4	2	1
6	4407	362	354	4	2	1
7	4400	1988	351	16	1	2
8	4408	1988	150	16	1	2
9	4409	302	201	16	1	2
10	4410	541	201	16	1	2
11	4411	541	201	16	1	2
12	4412	218	218		2	2
13	4576	1460	646	18	1	2
14	4577	278	646	18	1	2
15	4578	278	646	18	1	2
16	4414	2003	633	2,5	1	2



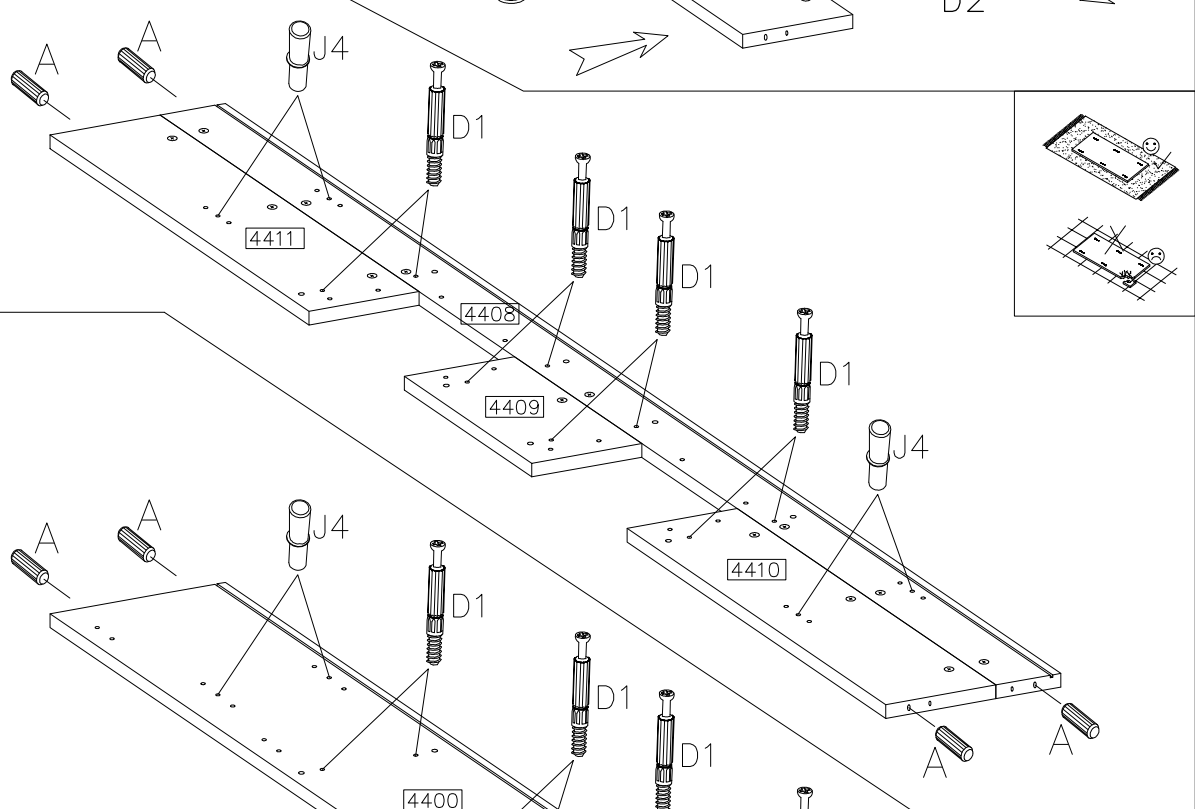
 A 24	 B 8	 C 38	 D1 16	 D2 11	 E 38	 E1 8	 G6 5	 F4 4	 N 1
 A1 12	 L 10	 L4 24	 O 1	 P1 20	 P4 1	 P9 10	 R2 2	 P3 16	 P8 32
 J4 8	 V1 1	 V2 2	 S1 1	 Z 1					



L-46	D2
7	ø8x40mm
A1	
6	ø15/12mm
C	E
14	14





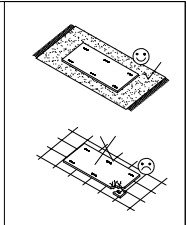
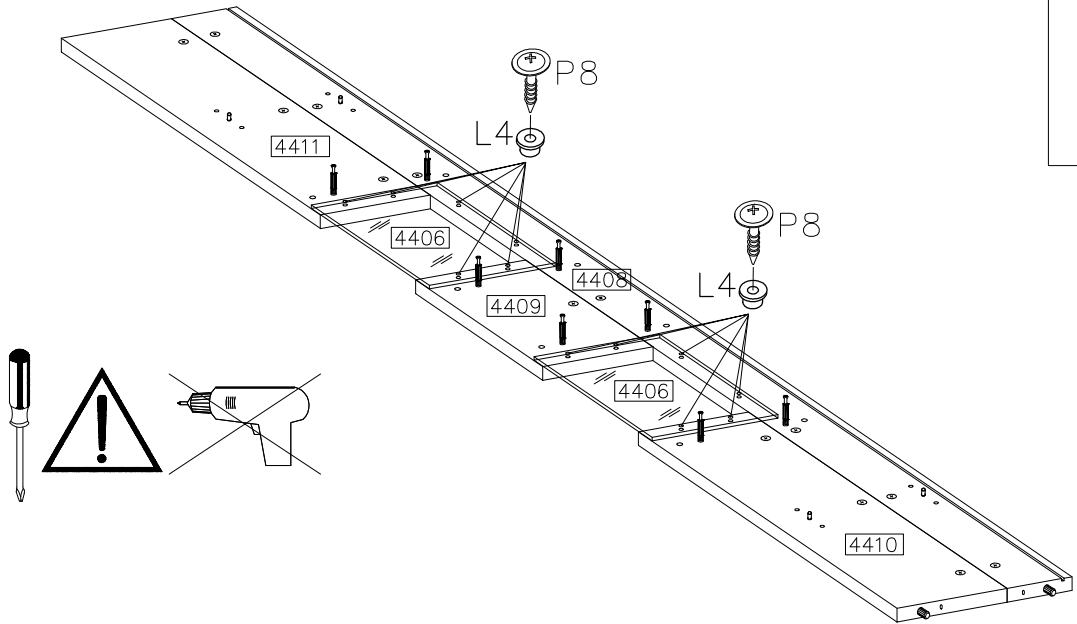
2	ø8x30mm
A	
4	
D1	J4
8	4



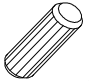


3	ø8x30mm
A	
4	
D1	J4
8	4

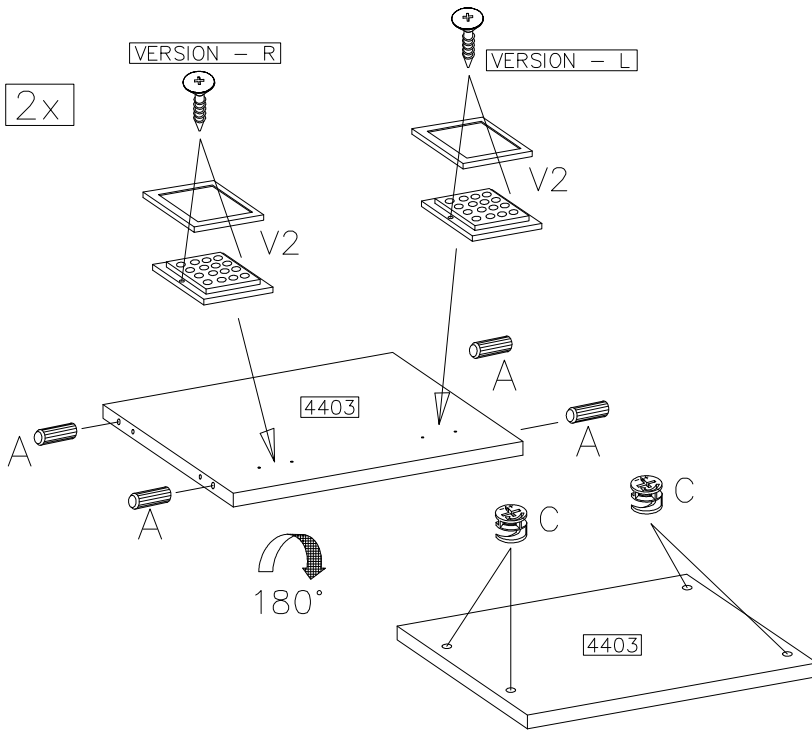
4

	$\varnothing 4.0 \times 16 \text{ mm}$ 
L4	P8
12	12

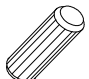



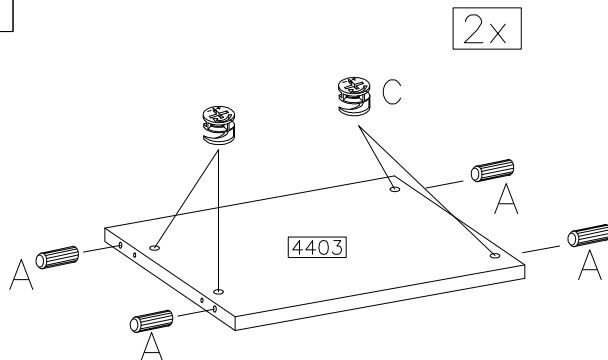
5

$\varnothing 8 \times 30 \text{ mm}$ 	A
8	
$\varnothing 15 / 12 \text{ mm}$ 	C
8	
	V2
2	



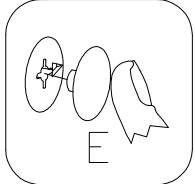
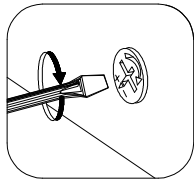
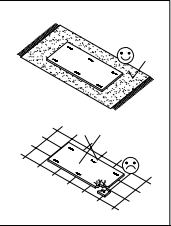
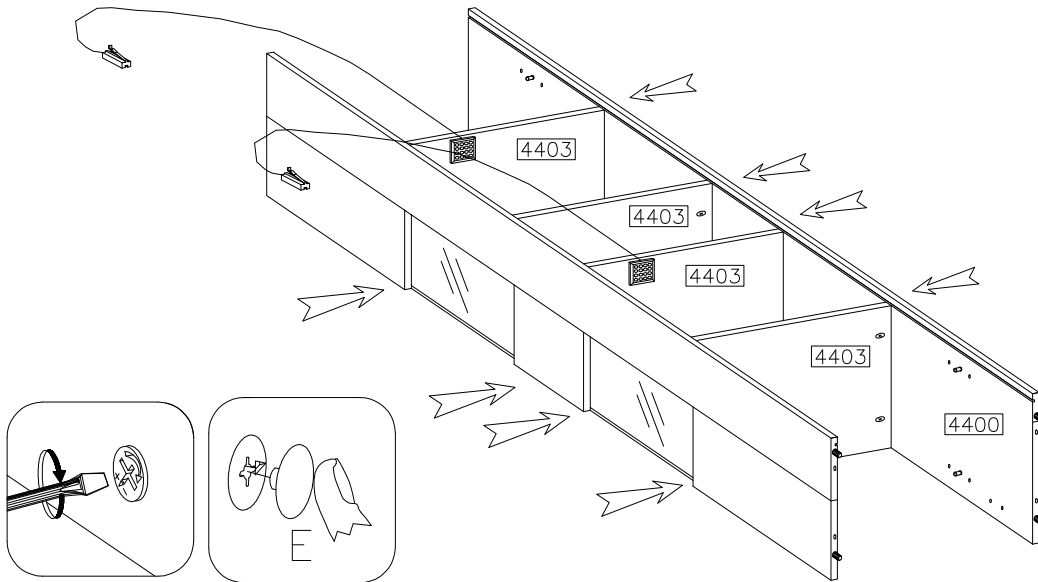
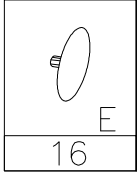
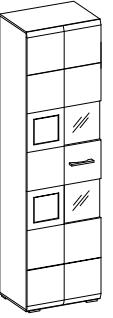
6

$\varnothing 8 \times 30 \text{ mm}$ 	A
8	
$\varnothing 15 / 12 \text{ mm}$ 	C
8	



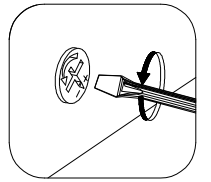
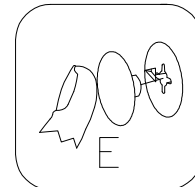
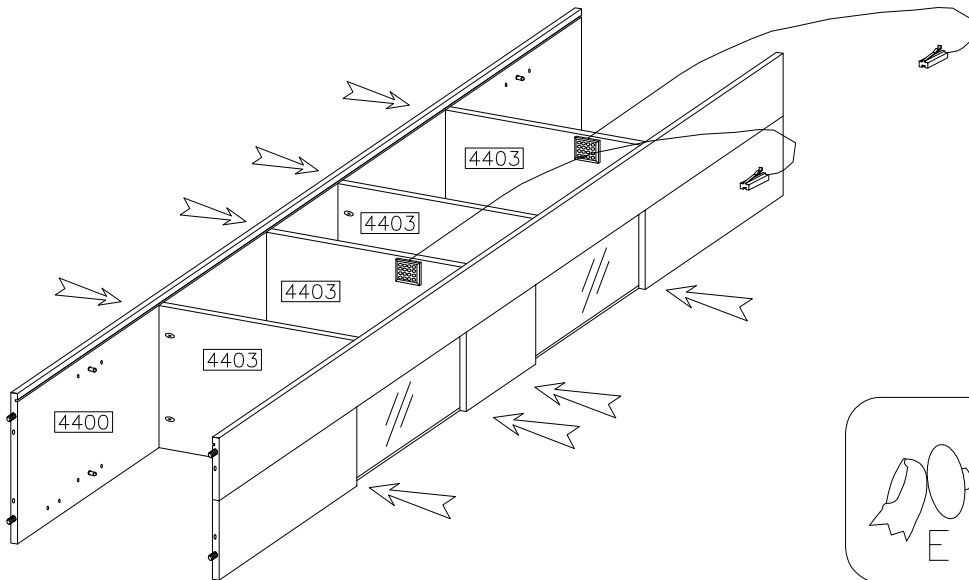
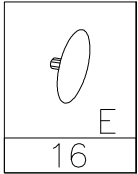
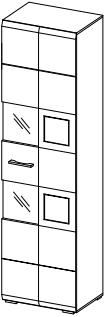
7 A

VERSION - L

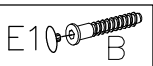
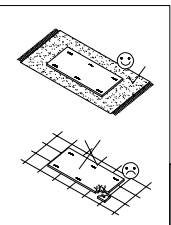
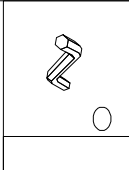
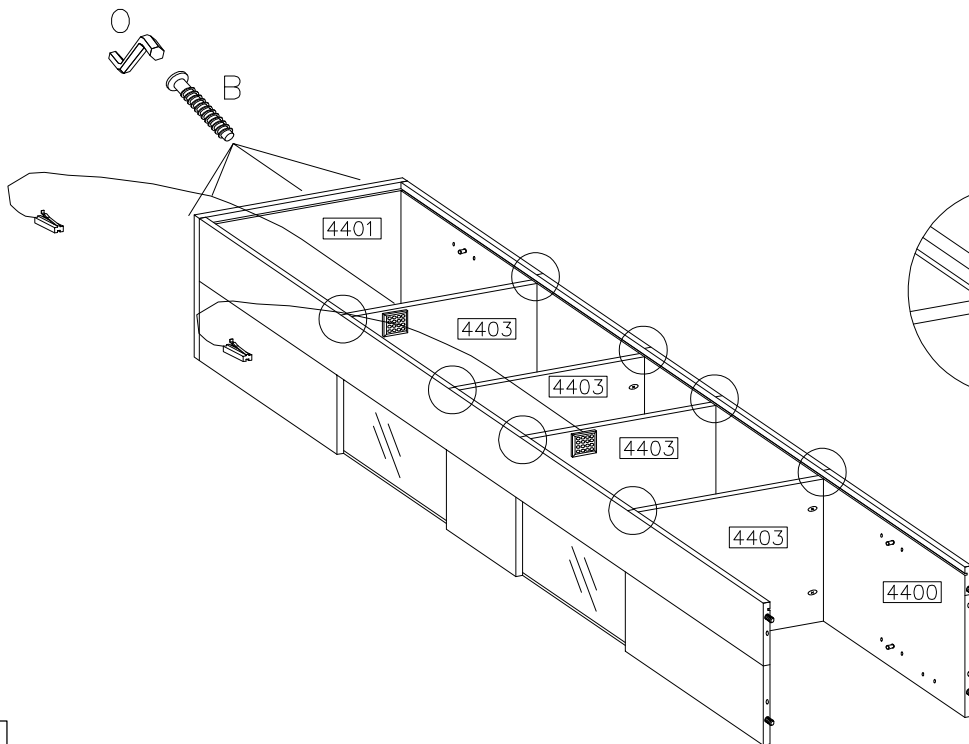
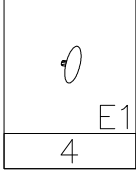
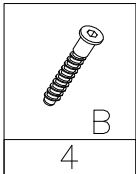


7 B

VERSION - R

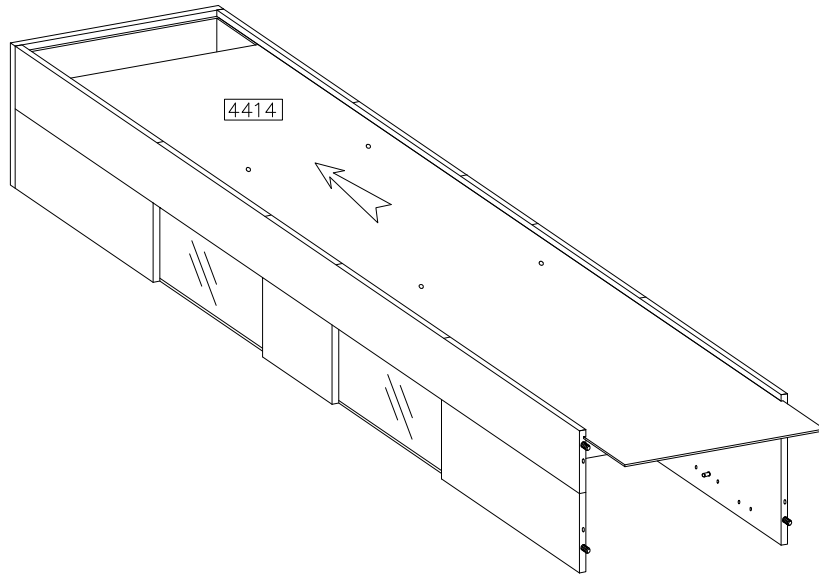
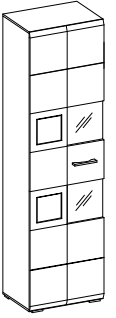


8





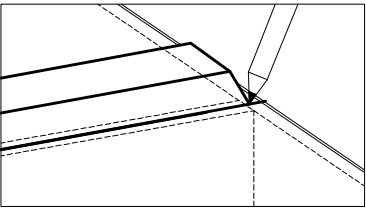
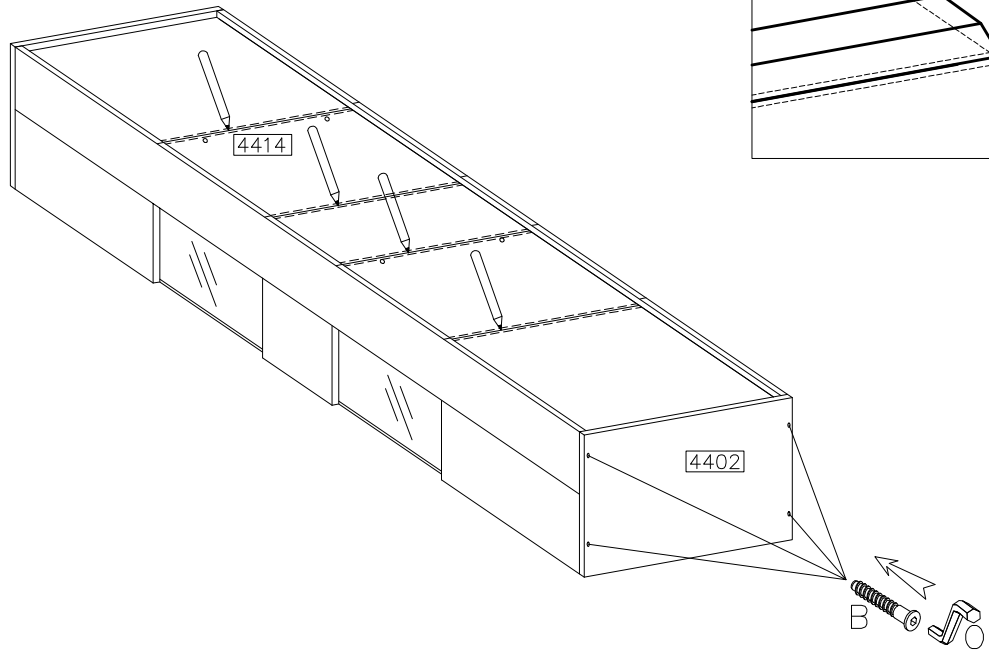
9

VERSION - L

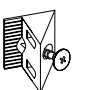
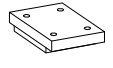




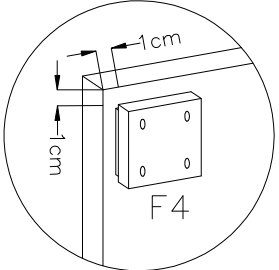
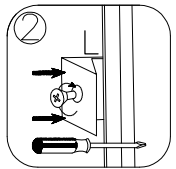
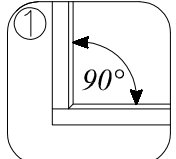
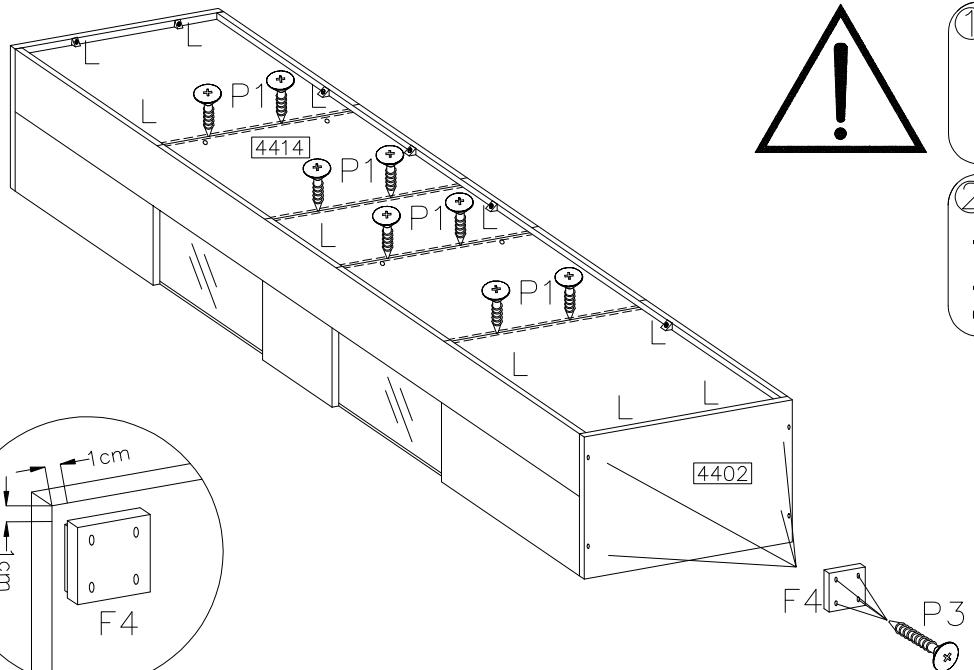
10

	B
4	
	E1
4	



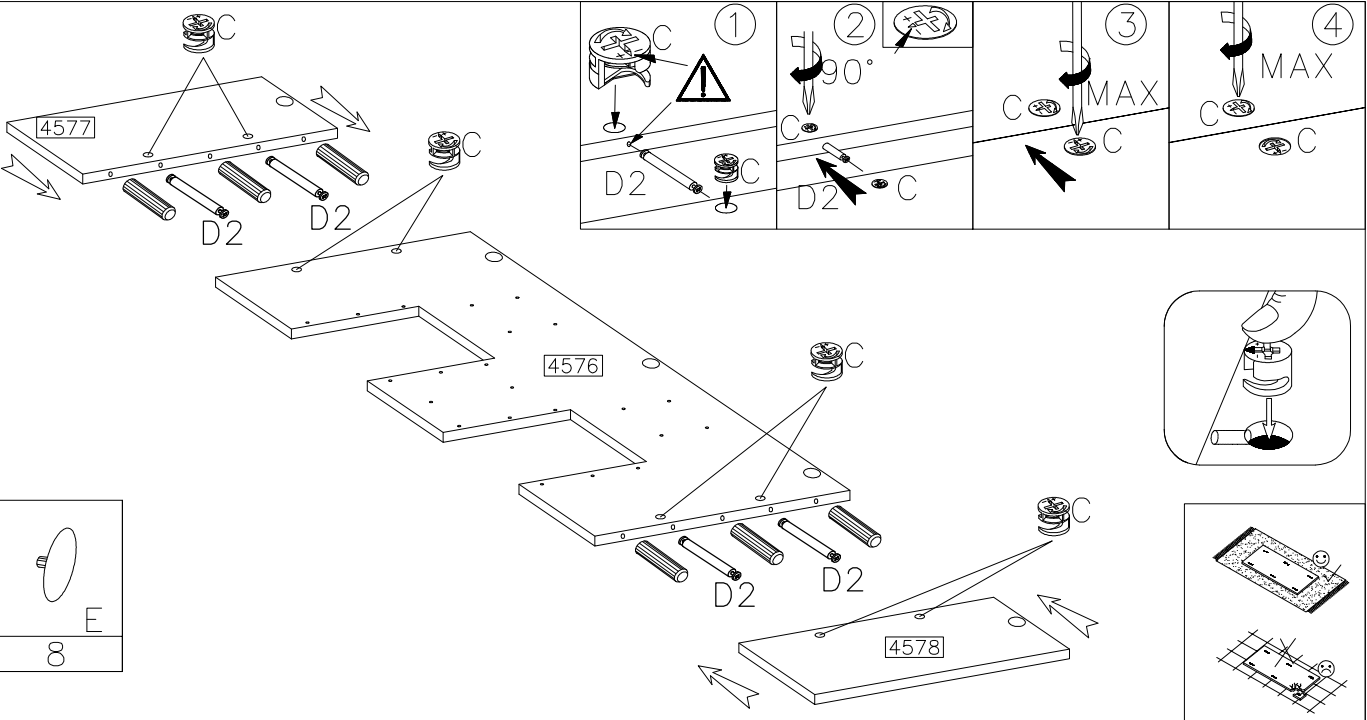
11

	
L	F4
10	4
ø3.0x16mm	ø4.0x30mm
	
P1	P3
20	16



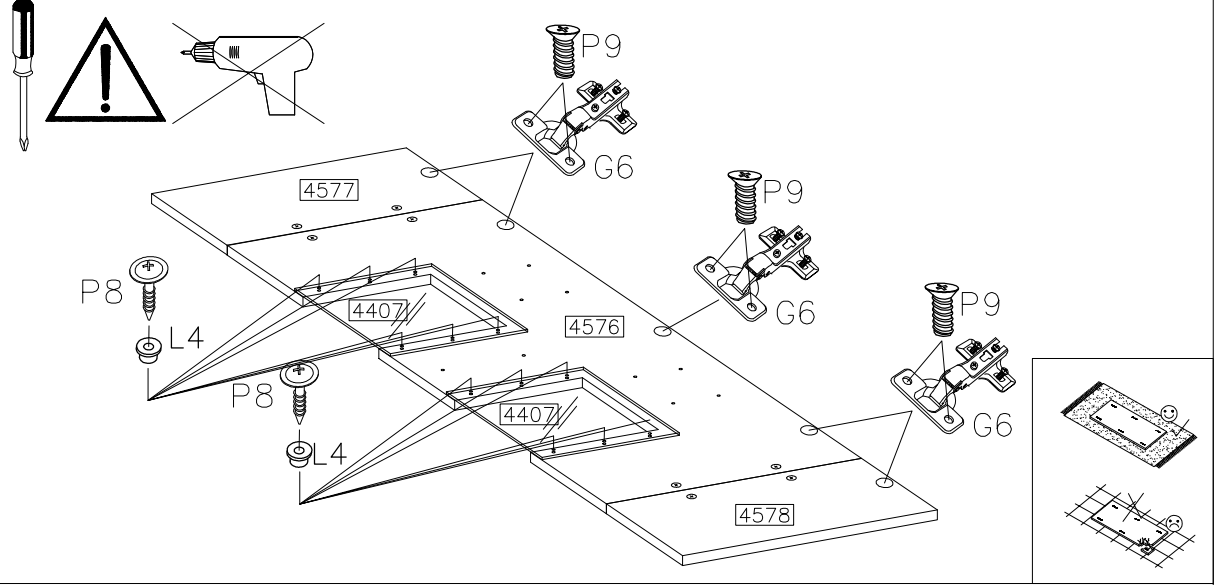
12

L-46	
4	ø8x40mm
A1	
6	ø15/12mm
C	
8	

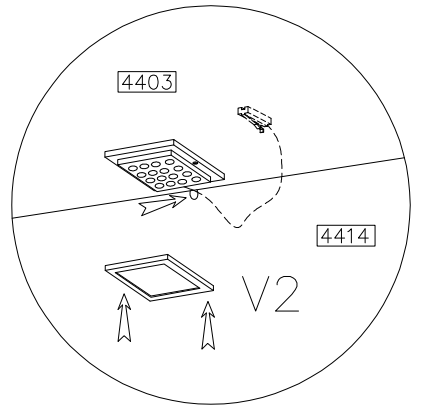
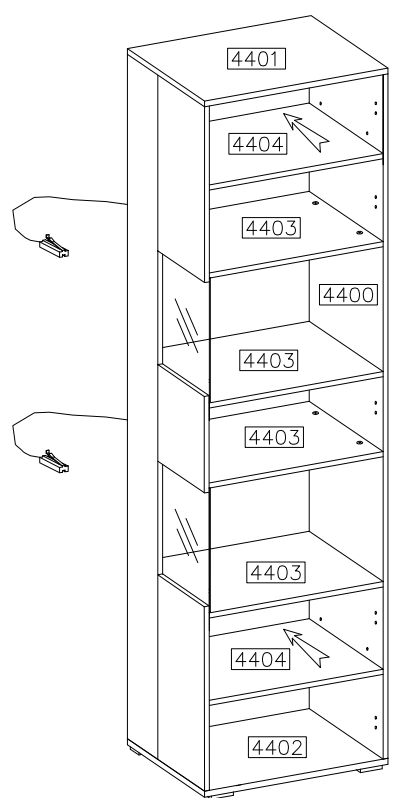
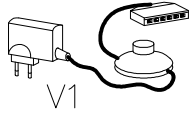
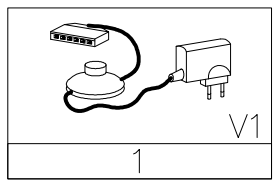


13

ø35/KR-0	5.0x13mm
G6	P9
5	10
	ø4.0x16mm
L4	P8
12	12



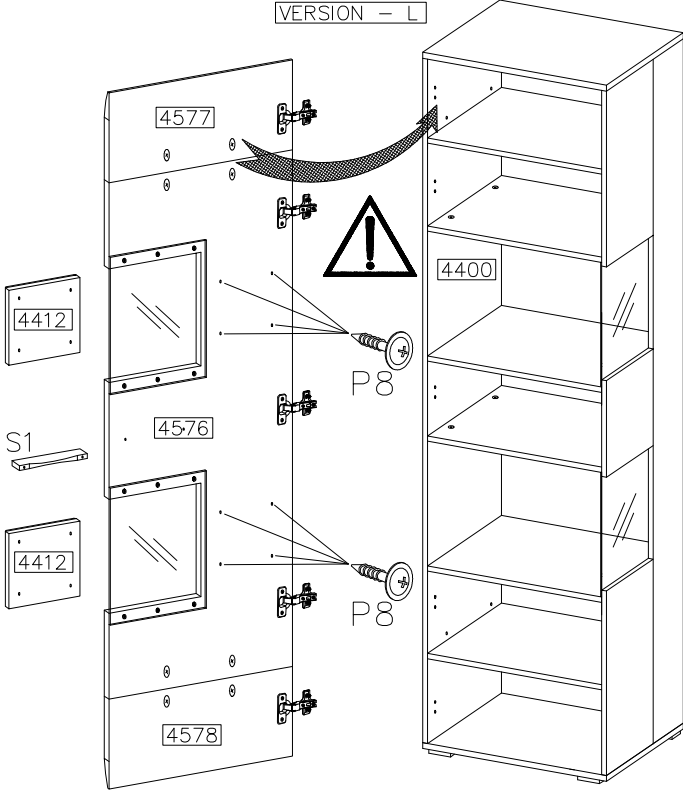
14



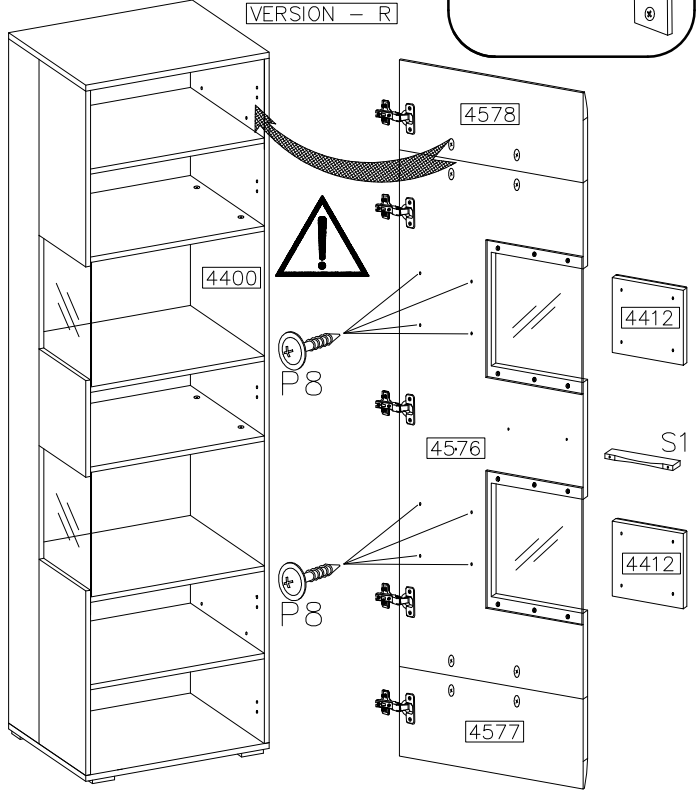
15

 P8 8	 S1 1	 R2 2
-------------	-------------	-------------

VERSION - L

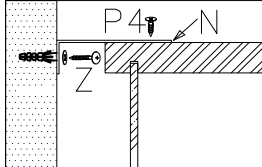


VERSION - R



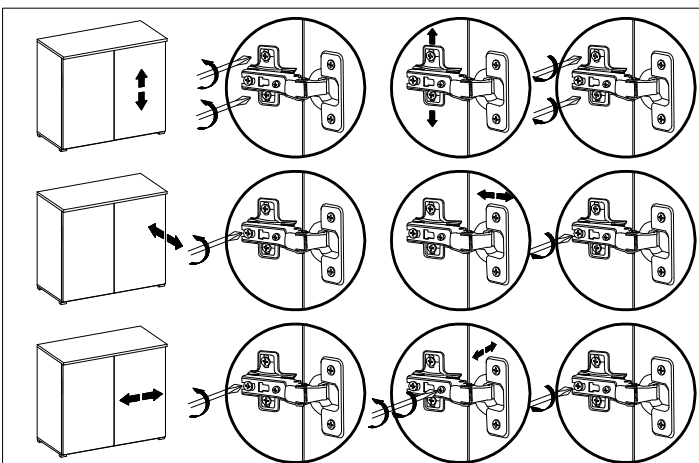
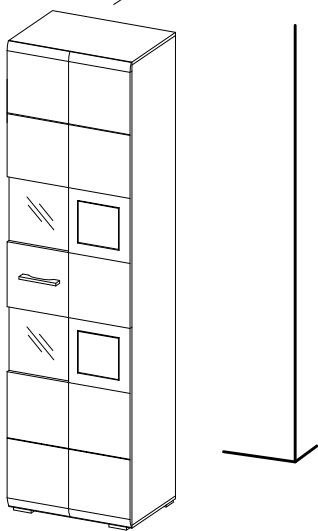
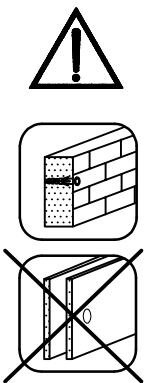
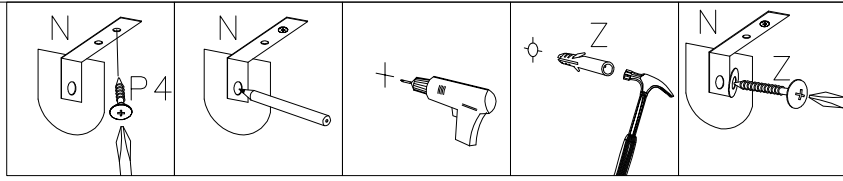
16

 Z 1

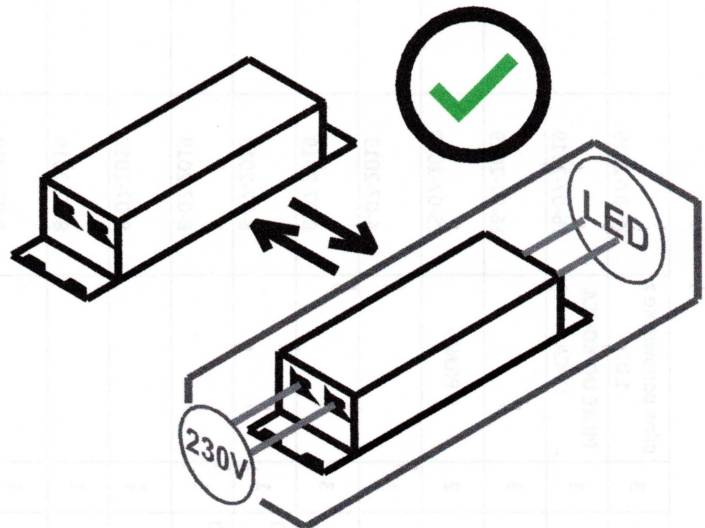
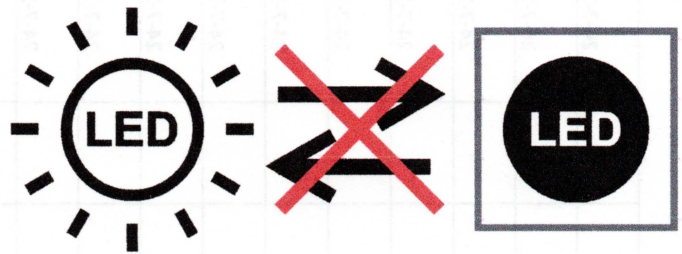
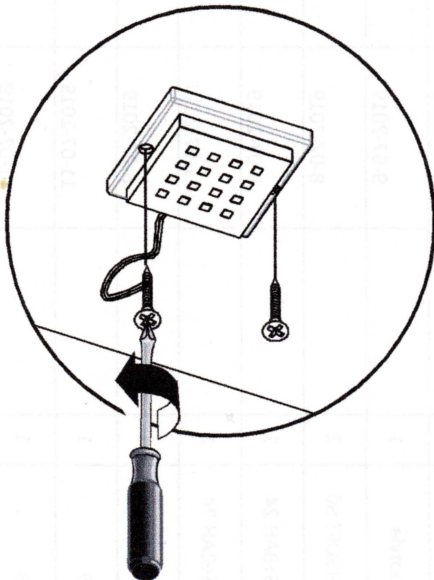
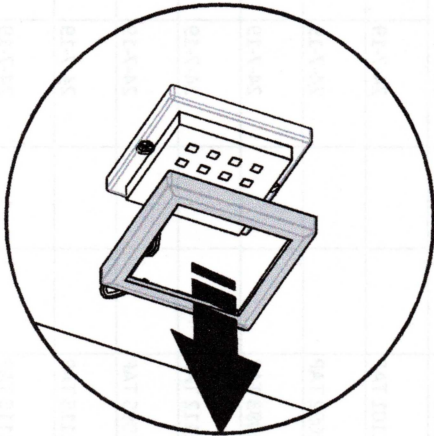


Ø6 WALL DRILL

 P4 1	 N 1
-------------	------------



787850



PL - Ten produkt zawiera źródła światła o klasie efektywności energetycznej „F”

DA - Dette produkt indeholder en lyskilde til energieffektivitetsklasse „F”

ES - Este producto contiene una fuente de luz de clase de eficiencia energética „F”

FR - Ce produit contient des sources lumineuses de classe d'efficacité „F”

LT - Šiame gaminyje yra energijos vartojimo efektyvumo klasės šviesos šaltinis „F”

PT - Este produto contém uma fonte de luz da classe de eficiência energética „F”

SK - Tento výrobok obsahuje svetelný zdroj triedy energetickej účinnosti „F”

TR - Bu ürün bir ışık kaynağı enerji verimliliği sınıfı içerir „F”

DE - Diese Produkte enthalten Lichtquellen der Energieeffizienzklasse „F”

EL - Αυτό το προϊόν περιέχει μια πηγή φωτεινής πηγής ενεργειακής απόδοσης „F”

ET - See toode sisaldab efektiivsusklassi valgusallikat energia „F”

HU - Ez a termék energiahatékonysági osztályú fényforrást tartalmaz „F”

LV - Šis produkts satur gaismas avotu ar energoefektivitātes klasi „F”

RO - Acest produs conține o sursă de lumină de clasă de eficiență energetică „F”

SLO - Ta izdelek vsebuje svetlobni vir razreda energijske učinkovitosti „F”

HR - Ovaj proizvod sadrži izvor svjetlosti razreda energetske učinkovitosti „F”

CS - Tento výrobek obsahuje světelný zdroj třídy energetické účinnosti „F”

EN - This product contains a light sources of energy efficiency class „F”

FI - Tämä tuote sisältää energiatehokkuusluokan valonlähteen „F”

IT - Questo prodotto contiene una sorgente luminosa di classe di efficienza energetica „F”

RU - Этот продукт содержит источник света класса энергоэффективности „F”

NL - Dit product bevat een lichtbron met energie efficiëntieklasse „F”

SV - Denna produkt innehåller en ljuskälla för energieffektivitetsklass „F”

BG - Този продукт съдържа източник на светлина от клас на енергийна ефективност „F”