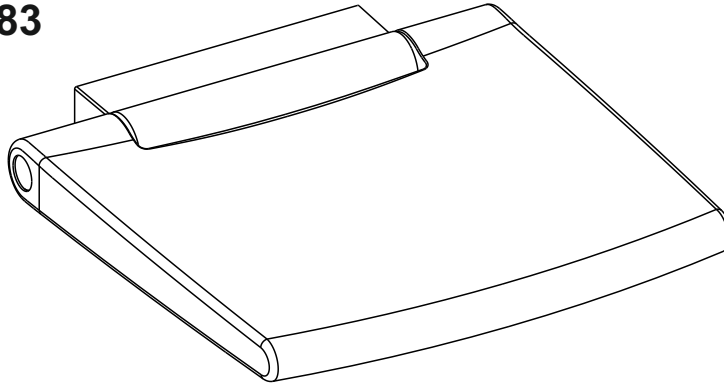


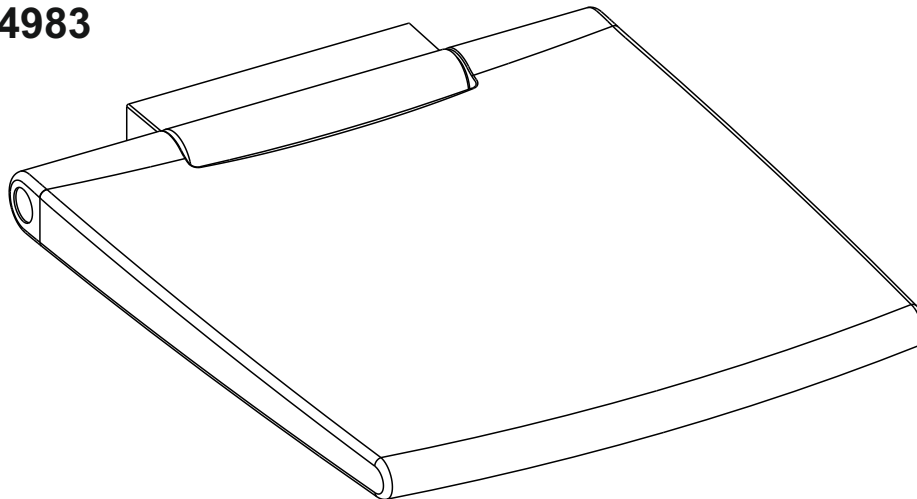
- D** Montage
- GB** Mounting
- NL** Montage
- F** Montage
- E** Montaje
- I** Montaggio
- RUS** Монтаж

Plan

14983



34983



D Wichtiger Hinweis!
 Überprüfen Sie vor der Montage die Tragfähigkeit des Ankergrundes hinsichtlich der zu erwartenden Belastung und wählen Sie das erforderliche Befestigungsmaterial aus dem KEUCO-Sortiment oder adäquate Befestigungsmaterialien aus.

GB Please note!
 Before installing, ensure that the anchoring base is suitable for bearing the expected load and choose suitable fastening materials from the KEUCO assortment or other adequate fastening materials.

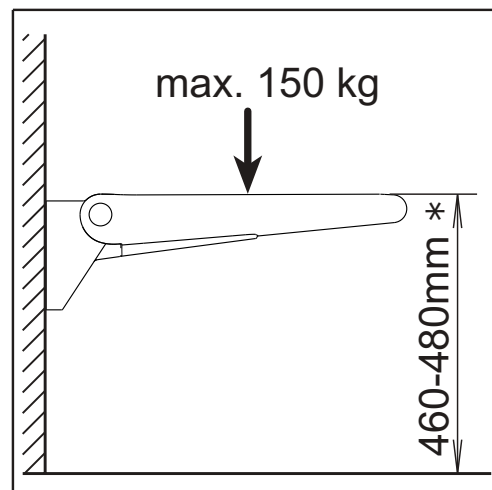
NL Belangrijke aanwijzing!
 Controleer vóór de montage het draagvermogen van de ankergrond met betrekking tot de te verwachten druk en kies het vereiste bevestigingsmateriaal uit het KEUCO-assortiment of passende bevestigingsmaterialen.

F Remarque importante!
 Avant le montage, vérifiez la portance du support par rapport à la charge prévue et sélectionnez le matériel de fixation nécessaire dans l'assortiment KEUCO ou un autre matériel de fixation adapté.

E Indicación importante!
 Antes del montaje compruebe la capacidad de carga de la base de anclaje con respecto a la carga esperada y seleccione el material de fijación necesario del surtido de KEUCO o materiales de fijación adecuados.

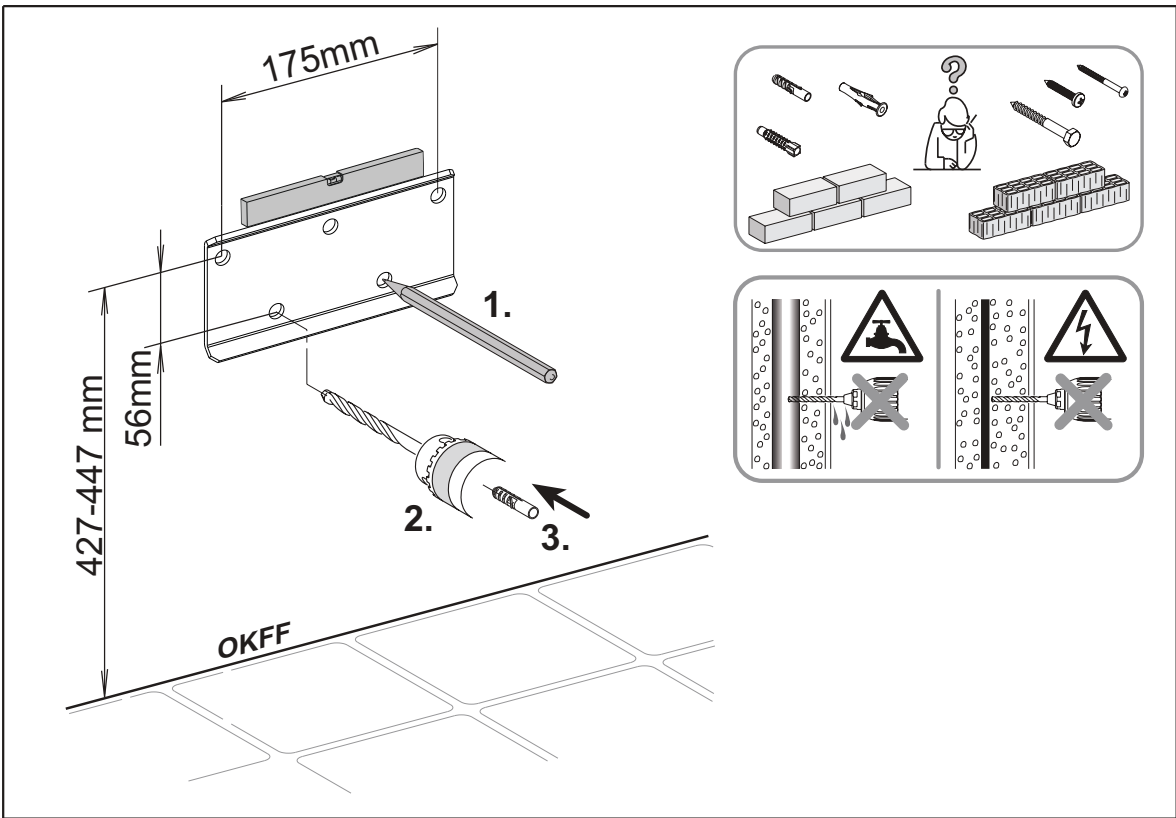
I Avvertenza importante!
 Prima del montaggio, verificare la portanza del suolo di ancoraggio rispetto al carico previsto e selezionare il materiale di fissaggio necessario dall'assortimento KEUCO o altri materiali di fissaggio idonei.

RUS Внимание!
 Перед монтажом проверьте, выдержит ли основание ожидаемую нагрузку, и выберите требуемый крепежный материал из ассортимента KEUCO или аналогичные крепежные материалы.

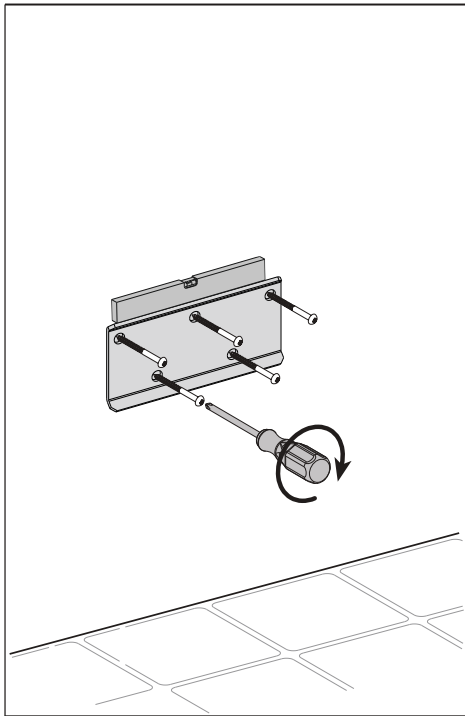


* (DIN 18040)

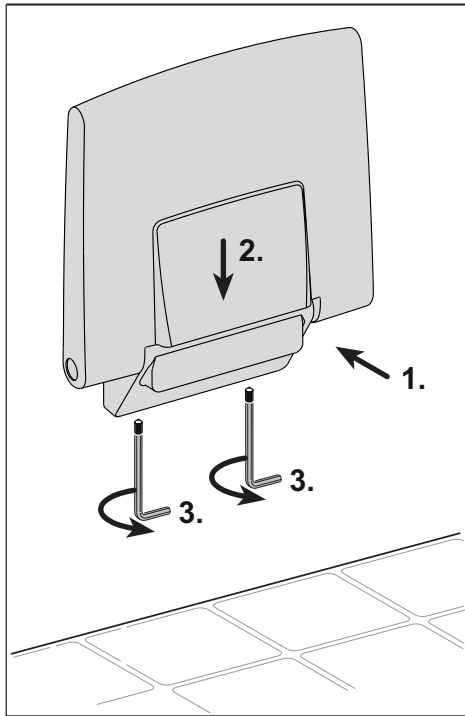
1



2



3



i

