

# Produktdatenblatt

Delegierte Verordnung (EU) Nr. 65/2014

|   |                  |
|---|------------------|
| Name oder Warenzeichen des Lieferanten              | <b>Htech</b>     |
| Modellkennung                                       | <b>WH1100</b>    |
| Anzahl der Garräume                                 | <b>1</b>         |
| Garraum 1   |                  |
| Energieeffizienzindex                               | <b>95</b>        |
| Energieeffizienzklasse                              | <b>A</b>         |
| Energieverbrauch pro Zyklus (konventioneller Modus) | <b>0.81 kWh</b>  |
| Energieverbrauch pro Zyklus (Umluft-Modus)          |                  |
| Wärmequelle   | <b>Electric</b>  |
| Volumen   | <b>72 Litres</b> |

## WH1100

Einbauherd- energiesparend; kombinierbar mit Kochfeld WK1100

Energieklasse

A

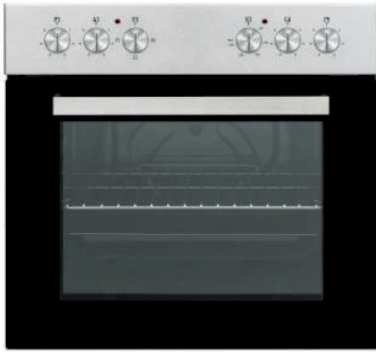
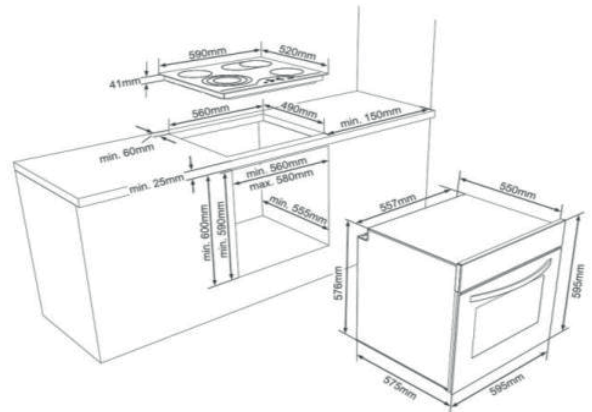


Abbildung ähnlich



### Energiemerkmale

|                                   |                 |
|-----------------------------------|-----------------|
| Energieeffizienzklasse            | A               |
| Stromverbrauch                    | 0,81 kWh        |
| Stromversorgung                   | 230 / 400 V 3N~ |
| Anschlusswert mit Kochfeld WK1100 | 8,3 kW          |

### Allgemeine Spezifikation

|                      |                       |
|----------------------|-----------------------|
| Set Bestandteile     | Einbauherd / Kochfeld |
| Betriebsarten        | 3 Funktionen          |
| Design Tür / Panel   | Schwarz / Inox        |
| Backofenvolumen      | 72 L                  |
| Beschichtung Garraum | Emaile                |

### Ausstattung Einbauherd

|  |    |
|--|----|
| Timer  | -  |
| Innentür vollverglast (2-fach)                                 | Ja |
| Backofenbeleuchtung  | Ja |
| Seitengitter   | -  |
| Versenkbare Drehknöpfe   | -  |
| <b>Ofenfunktionen:</b> Ober-/Unterhitze, Oberhitze, Unterhitze |    |

### Lieferumfang

|           |    |
|-----------|----|
| Ofenrost  | Ja |
| Backblech | Ja |

### Ausstattung Kochfeld WK 1100

|  |               |
|--|---------------|
| Ausschnittmaße   | 560x490 mm    |
| Kochfeldmaße (HxBxT)   | 41x590x520 mm |
| Kochzonenausstattung: 2 x Ø 145 mm (1,2 kW), 2 x Ø 180 mm (1,8 kW) |               |

### Abmessungen/Logistikdaten

|   |                          |
|---|--------------------------|
| Artikelnummer                           | 10764310                 |
| EAN-Code                                | 4251003105919            |
| Einbauherdmaße (HxBxT)/Gewicht          | 595x595x570 mm / 35,0 kg |
| Kartomaße (HxBxT) / Gewicht inkl. Gerät | 640x680x630 mm / 37,7 kg |
| Verpackungseinheit                      | 1 Stück                  |
| Palettenmenge                           | 4 Stück                  |
| 20 / 40 Fuß Container                   | 81 Stück / 162 Stück     |
| High Cube Container                     | 162 Stück                |