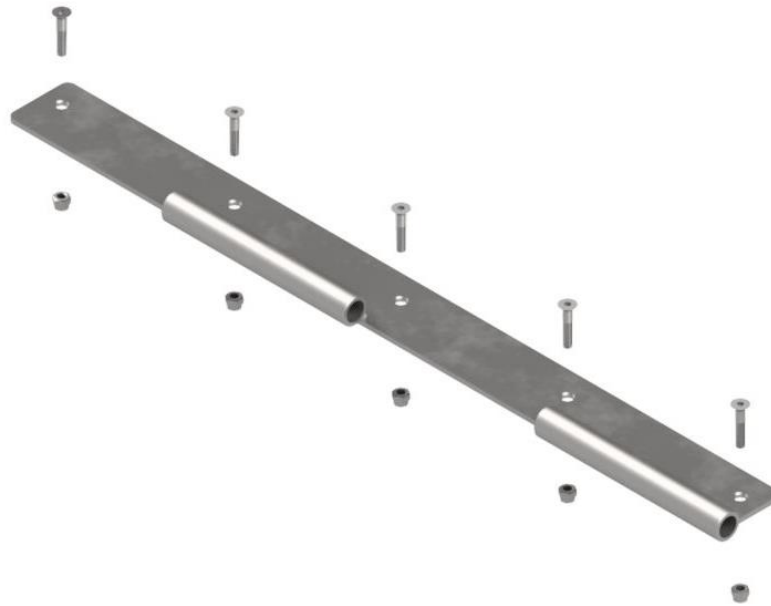


# Sport-Thieme® Scharnier für Universal Podest

**Vielen Dank, dass Sie sich für ein Sport-Thieme Produkt entschieden haben!**

Damit Sie viel Freude an diesem Produkt haben und die Sicherheit gewährleistet ist, sollten Sie diese Anleitung vor dem Gebrauch zunächst vollständig durchlesen.

Bewahren Sie die Anleitung gut auf. Für Fragen und Wünsche stehen wir Ihnen gerne zur Verfügung.



**Abb. 1:** Sport-Thieme Scharnier für Universalpodest

## Produktbeschreibung

### Verwendungszweck:

Dieses Produkt ist nur für den bestimmungsgemäßen Gebrauch zu verwenden. Missbrauch jeglicher Art führt zur Beeinträchtigung der Sicherheit und zum Verlust der Gewährleistung!

Das Scharnier kann am Sport-Thieme Universalpodest (Art.-Nr. 201 7424) montiert werden, um dieses mit der Schiefen Ebene (Art.-Nr. 128 5648) zu verbinden. Darüber hinaus kann es als Ersatzteil bei verschiedenen Artikeln verwendet werden.

**Maße:** 59,0 x 6,5 x 2,3 cm

**Gewicht:** ca. 1,3 kg

**Maximale Belastbarkeit:** 150 kg

## Sicherheitshinweise



### Achtung!

- Da der Artikel allein nicht verwendet wird, sondern immer in Kombination mit einem geeigneten Produkt, gelten vorrangig die Sicherheitshinweise des jeweiligen Produktes, an die das Scharnier befestigt wird!
- Da es sich bei dem Artikel um ein sicherheitsrelevantes Teil handelt, sollten alle Arbeiten sorgfältig durch Fachpersonal ausgeführt werden!
- Den Artikel nicht überlasten!
- Der Kontakt mit Chemikalien, insbesondere Säuren, ist unbedingt zu vermeiden!
- Scharfe Kanten können die Oberfläche beschädigen!
- Das Gerät vor Feuchtigkeit schützen!
- Nur für den Innenbereich geeignet!
- Lagern Sie das Produkt am besten in einem abgeschlossenen Raum mit einer Temperatur von mindestens 10 °C und einer Luftfeuchtigkeit von maximal 65 %!

### Modifikation von Produkten:

Modifikation jeglicher Art führt zur Beeinträchtigung der Sicherheit und zum Verlust der Gewährleistung!

## Montage

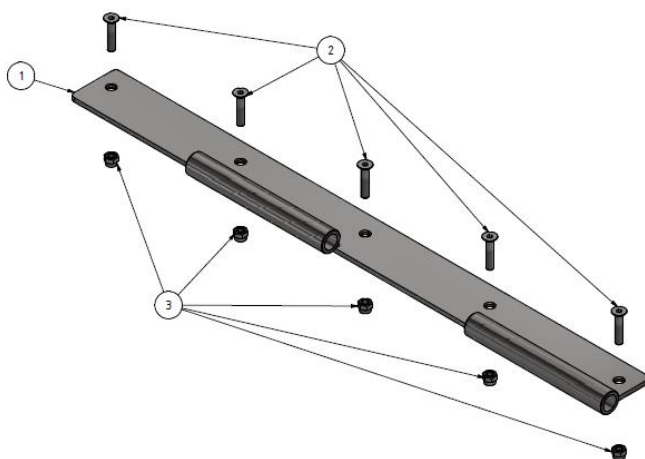
**Benötigte Werkzeuge:** Innensechskantschlüssel SW 5 (4), Sechskantschlüssel SW 10

**Benötigte Personenzahl:** 1

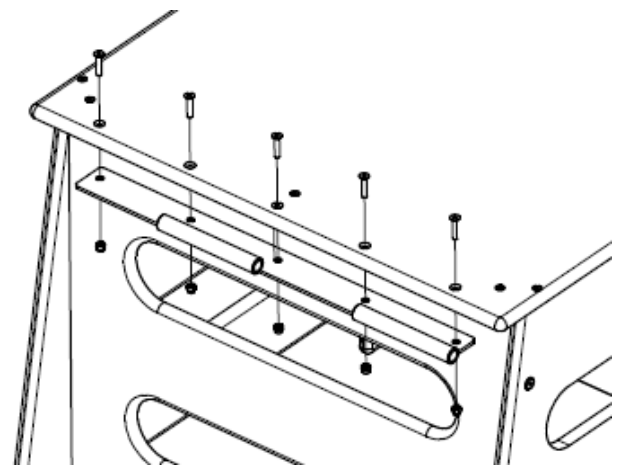
**Benötigte Zeit:** 5 min

### Stückliste:

Nr.	Anzahl	Bezeichnung
1	1	Scharnier
2	5	Senkschrauben mit Innensechskant M6 x 30
3	5	Sechskantmutter M6



**Abb. 2:** Scharnier mit Montage material



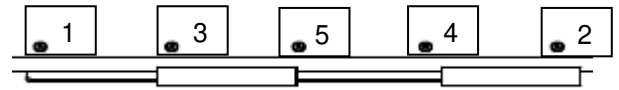
**Abb. 3:** Montage des Scharniers

### Montageschritt 1

Halten Sie das Scharnier von unten an das Produkt (z. B. die Deckelplatte des Podests "Universal") und richten Sie die Bohrungen bündig zueinander aus (Abb. 3). Stecken Sie nun die erste Innensechskantschrauben durch eine Bohrung mit Senkung und durch die dazugehörige Bohrung des Scharniers. Befestigen Sie die Schraube mit einer Sechskantmutter. Ziehen Sie diese nur leicht an, damit Sie das Scharnier noch ausrichten können. Verfahren Sie auf diese Weise mit den anderen Bohrungen und Schrauben.

## Montageschritt 2

Nachdem Sie alle Schrauben und Muttern montiert haben, können Sie diese festziehen. Ziehen Sie diese in der Reihenfolge entsprechend Abb. 4 fest, um ein gleichmäßiges Anliegen des Scharniers zu erreichen.



**Abb. 4:** Anzugsreihenfolge der Schrauben

## Wartungshinweise und Pflege / Zusatzinformationen

### Hinweise zur regelmäßigen Kontrolle:

- Führen Sie in regelmäßigen Abständen eine Sichtprüfung durch.
- Aufgrund unserer kontinuierlichen Qualitätsprüfung der Produkte können sich technische Änderungen ergeben, die zu geringfügigen Abweichungen in der Anleitung führen.
- Kontrollieren Sie regelmäßig die Schraubverbindungen auf ihren festen Sitz.
- Prüfen Sie den Artikel auf eventuelle Beschädigungen und tauschen Sie verschlissene Teile aus.
- Überprüfen Sie den Zustand von Holzelementen im Befestigungsbereich des Scharniers, denn durch die Nutzung können Absplitterungen oder andere Gebrauchsspuren entstehen, welche zu einer Beeinträchtigung der Tragfähigkeit führen können.

### Mögliche zulässige Erweiterungen und Artikel, die zur Kombination geeignet sind:

- Sport-Thieme Podest "Universal" (Art.-Nr.: 201 7424)
- Sport-Thieme Niederpodest (Art.-Nr.: 201 7408)
- Sport-Thieme Schiefe Ebene (Art.-Nr.: 128 5648)
- Sport-Thieme Rollbrettbahn (Art.-Nr.: 201 5402)
- Sport-Thieme Rollbrettbahn "Mini" (Art.-Nr.: 201 5415)
- Ersatzachsen inkl. Gummispannkabel (für Schiefe Ebene) (Art.-Nr.: 135 2708)

### Ersatzteile:

- Sport-Thieme Podest für Schiefe Ebene (Art.-Nr.: 128 5622)
- Sport-Thieme Schiefe Ebene (Art.-Nr.: 128 5648)
- Sport-Thieme Rollbrettbahn (Art.-Nr.: 201 5402)
- Sport-Thieme Rollbrettbahn "Mini" (Art.-Nr.: 201 5415)

Bei Fragen stehen wir Ihnen gerne zur Verfügung.

**Ihr Sport-Thieme Team**