



D Montageanleitung

F Notice de montage

NL Handleiding voor de montage

CZ Monzážní návod

HU Szerelési útmutató

TR Montaj talimatı

GB Assembly instructions

I Istruzione di montaggio

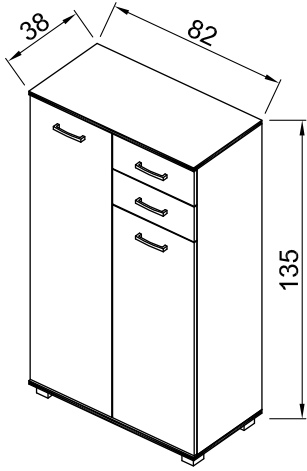
PL Instrukcja montaży

SK Návod na montáž

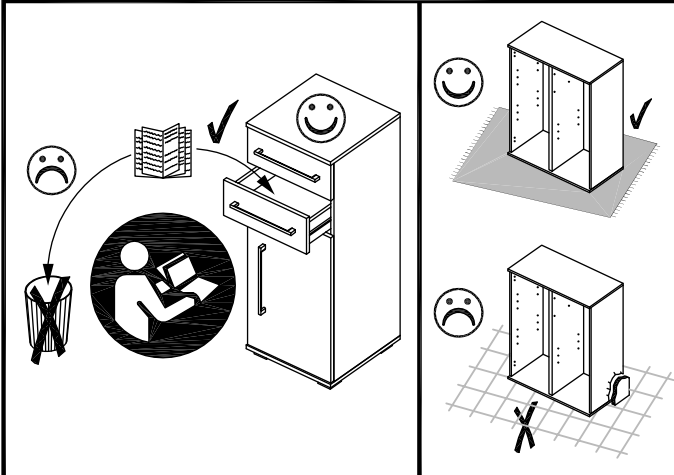
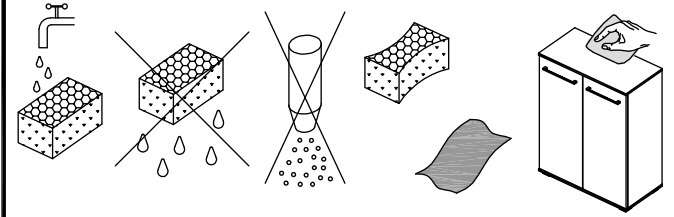
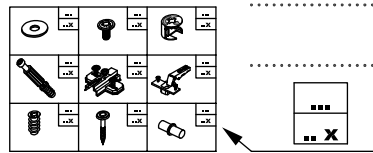
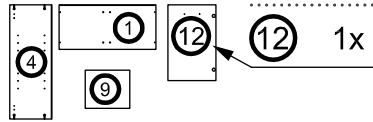
RO Instrucțiuni de montaj

RU ИНСТРУКЦИЯ ПО МОНТАЖУ

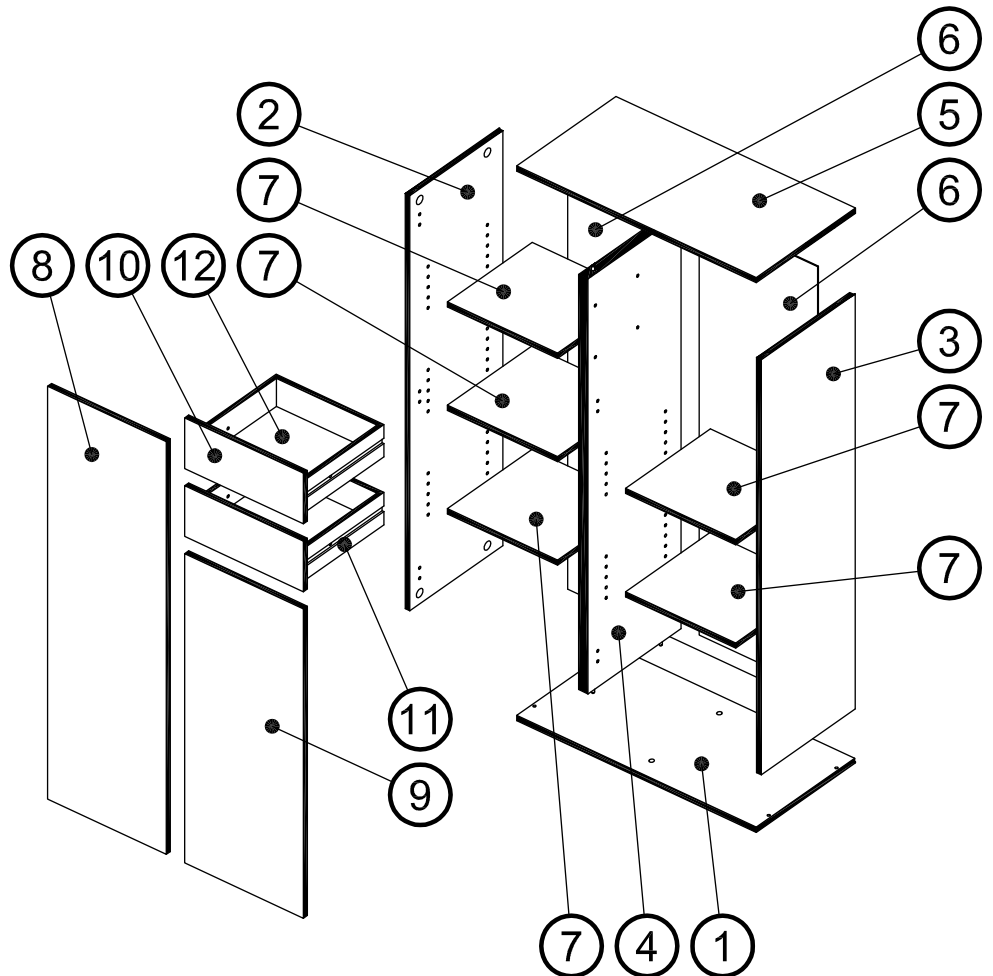
Art. Nr. 3161



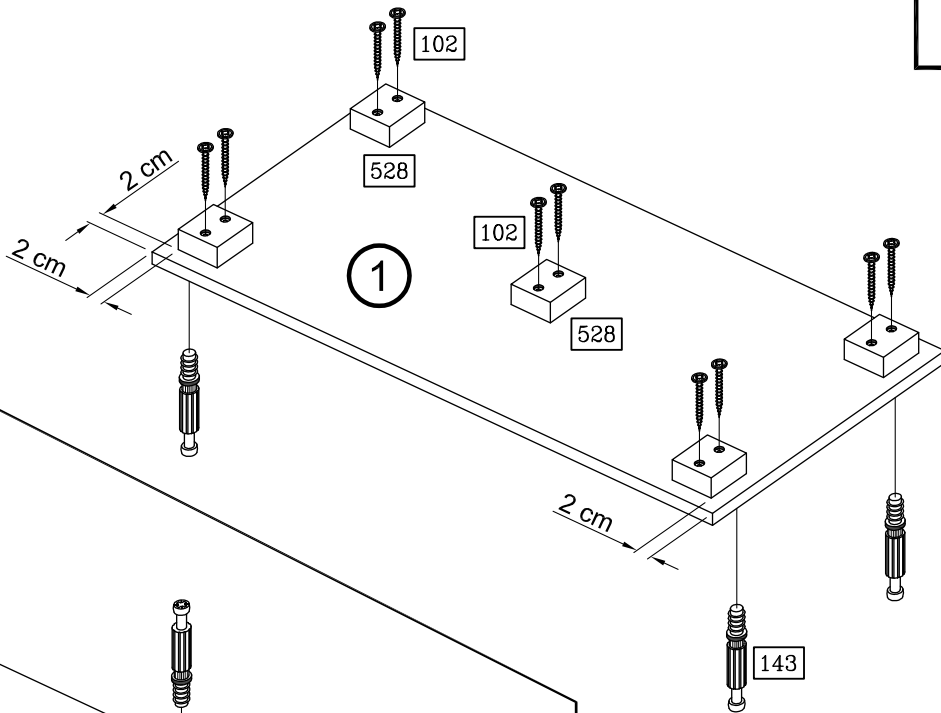
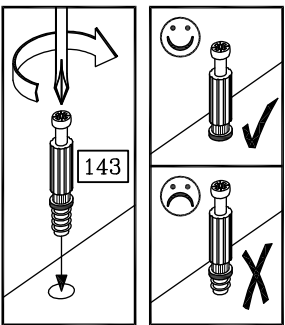
Art. Nr. 3161



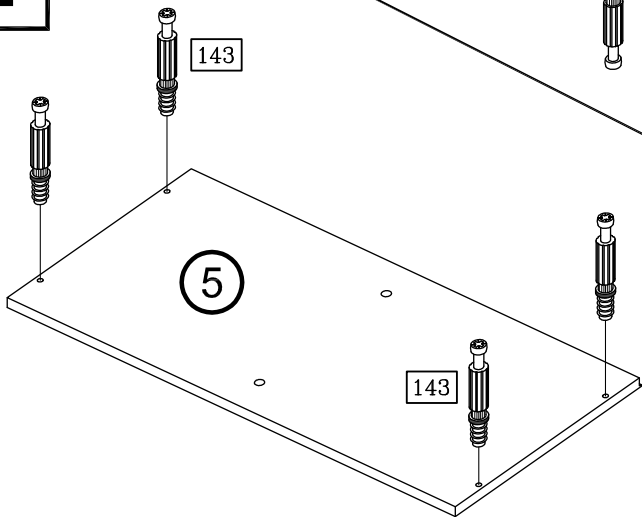
	58 8x		70 4x
Ø 15 / 5,3		M4 x 9	
	102 10x		142 8x
3,5 x 35		Ø 15 x 11,5	
	143 8x		148 5x
6 x 44			
	383 4x		528 5x
217 mm			
	535 5x		906 46x
		2,7 x 20	
	916 20x		923 8x
		6,3 x 11	
	940 1x		990 4x
15 g			



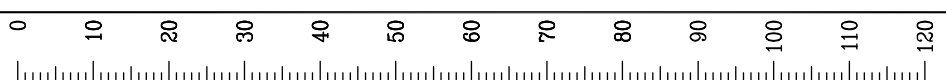
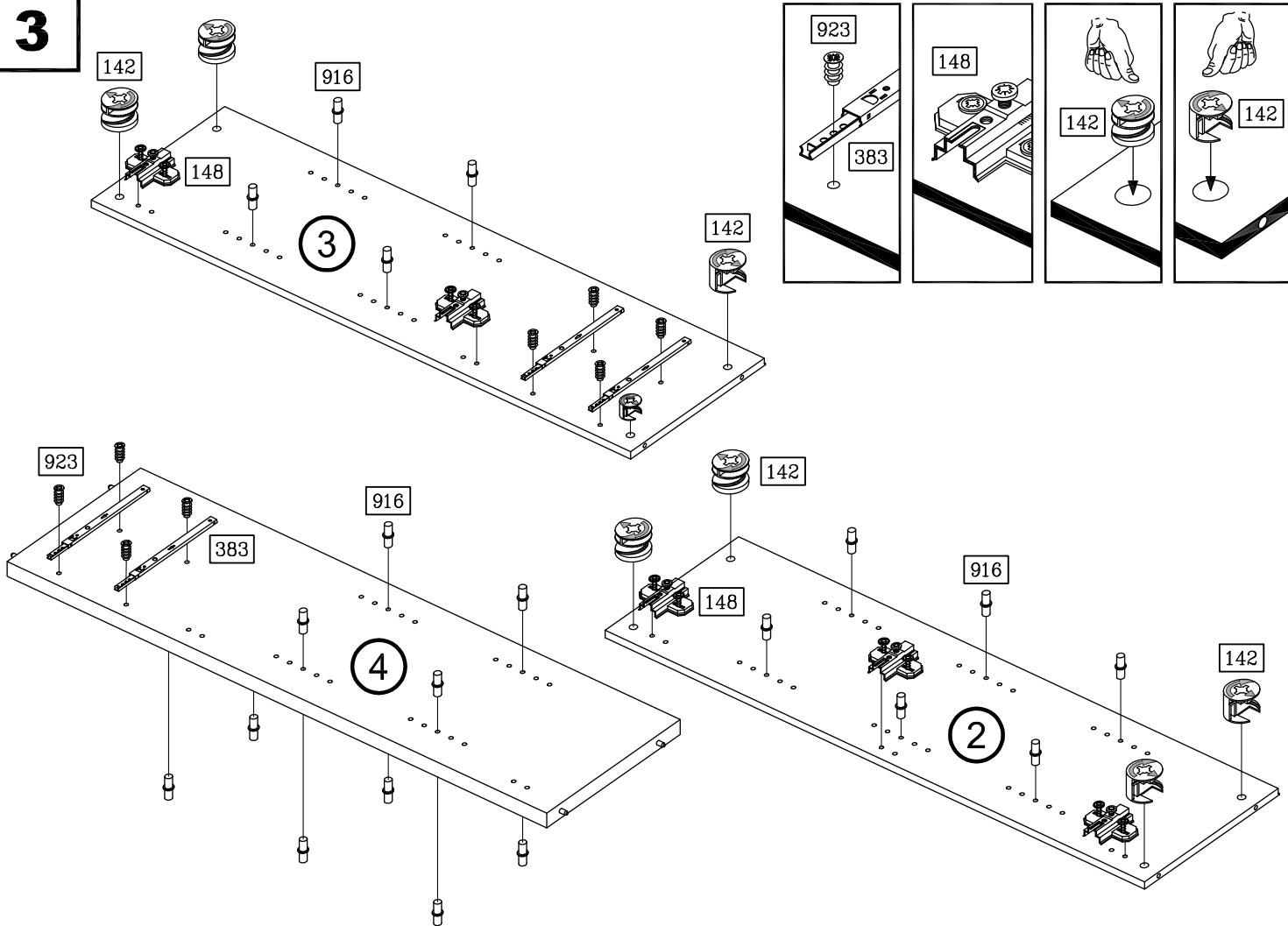
1

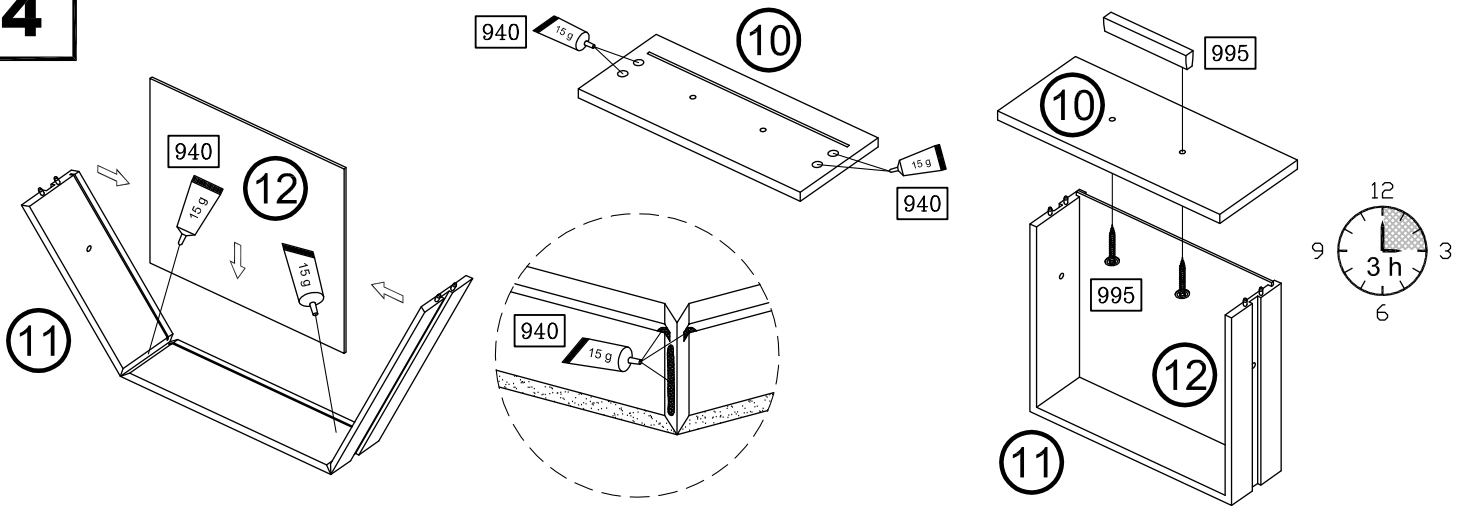
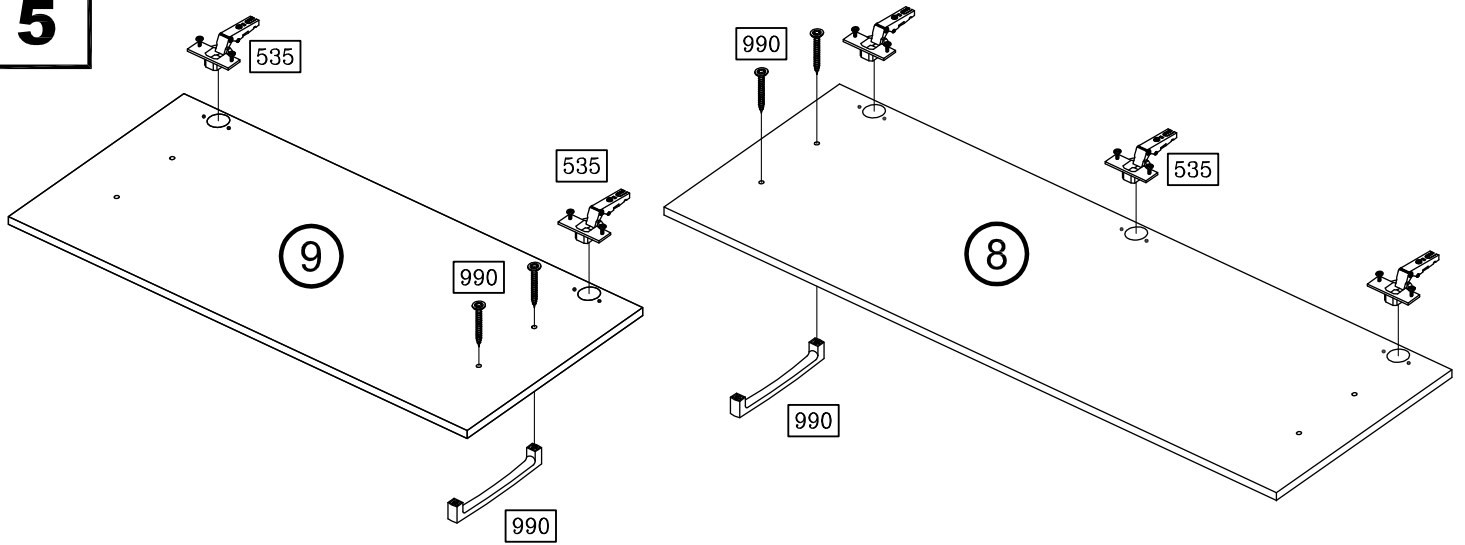
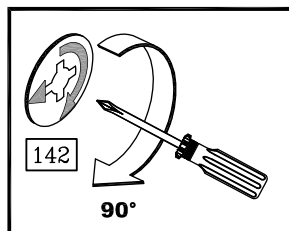
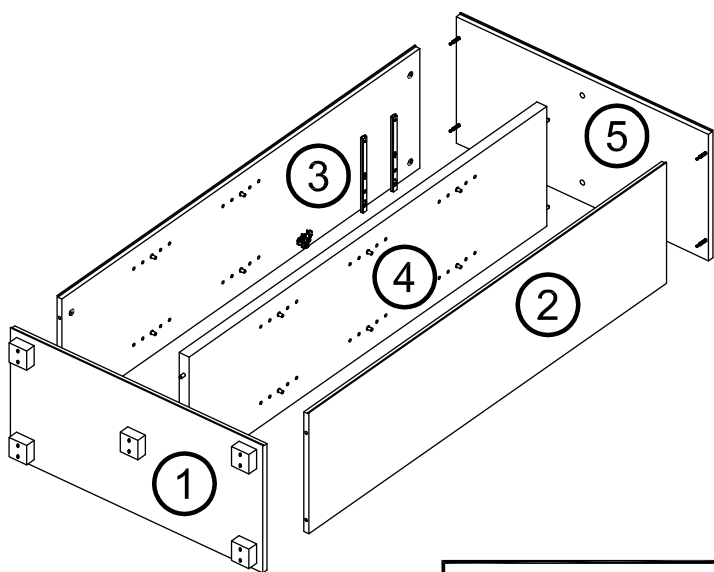
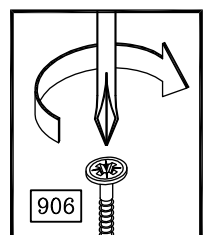
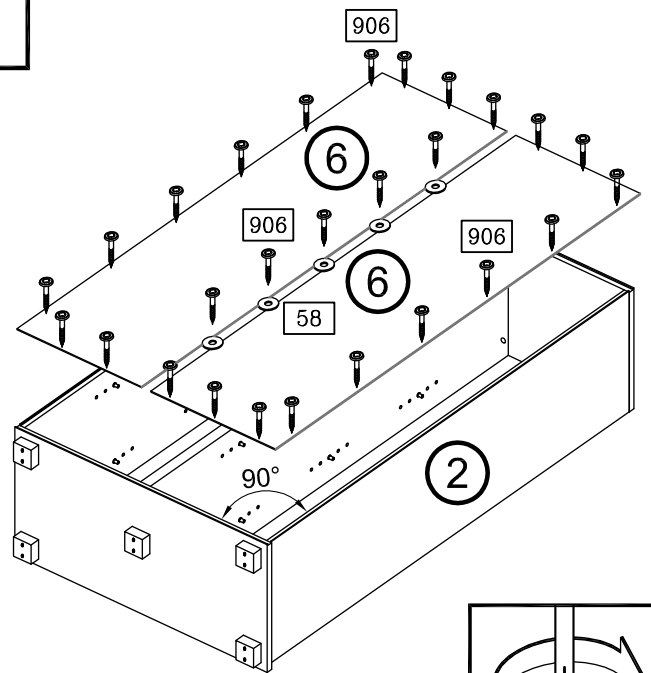


2



3

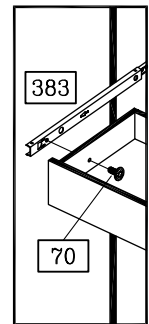
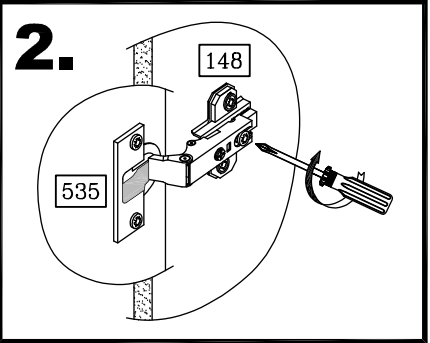
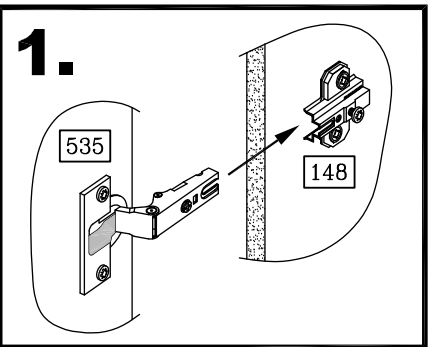
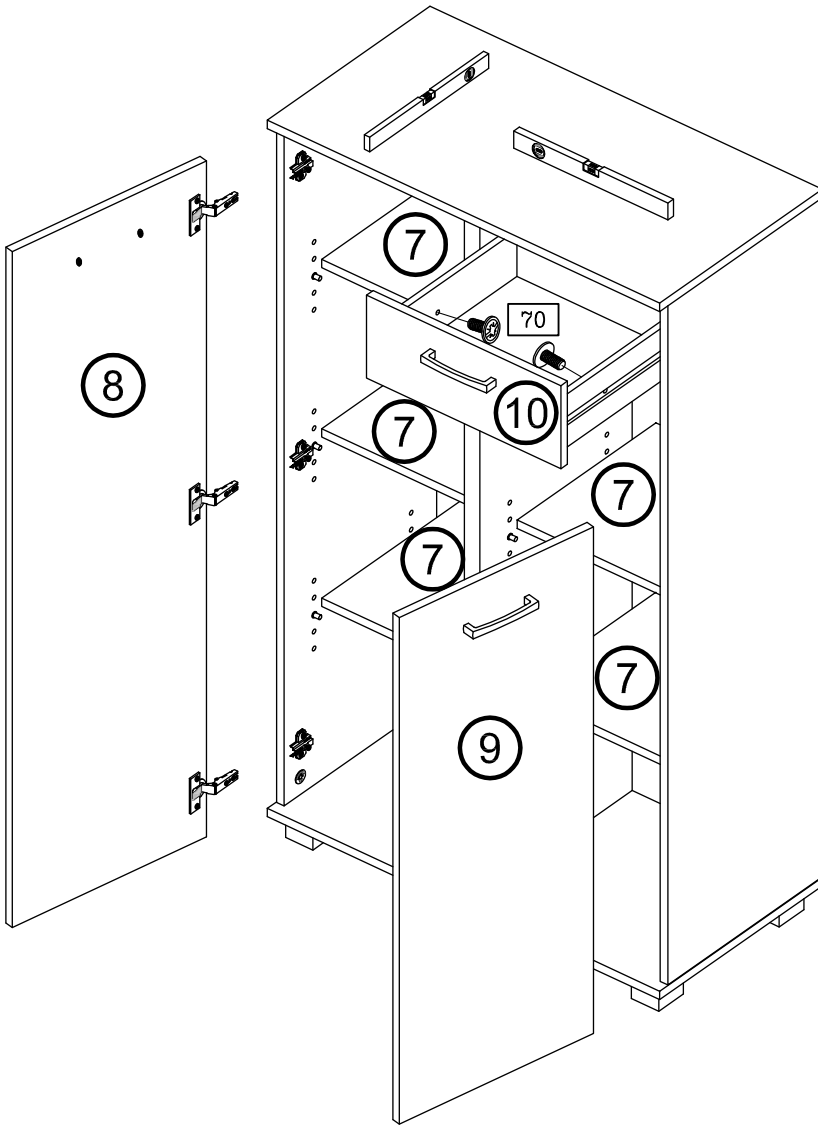


4**5****6****7**

3161-3

3/4

8



9

