

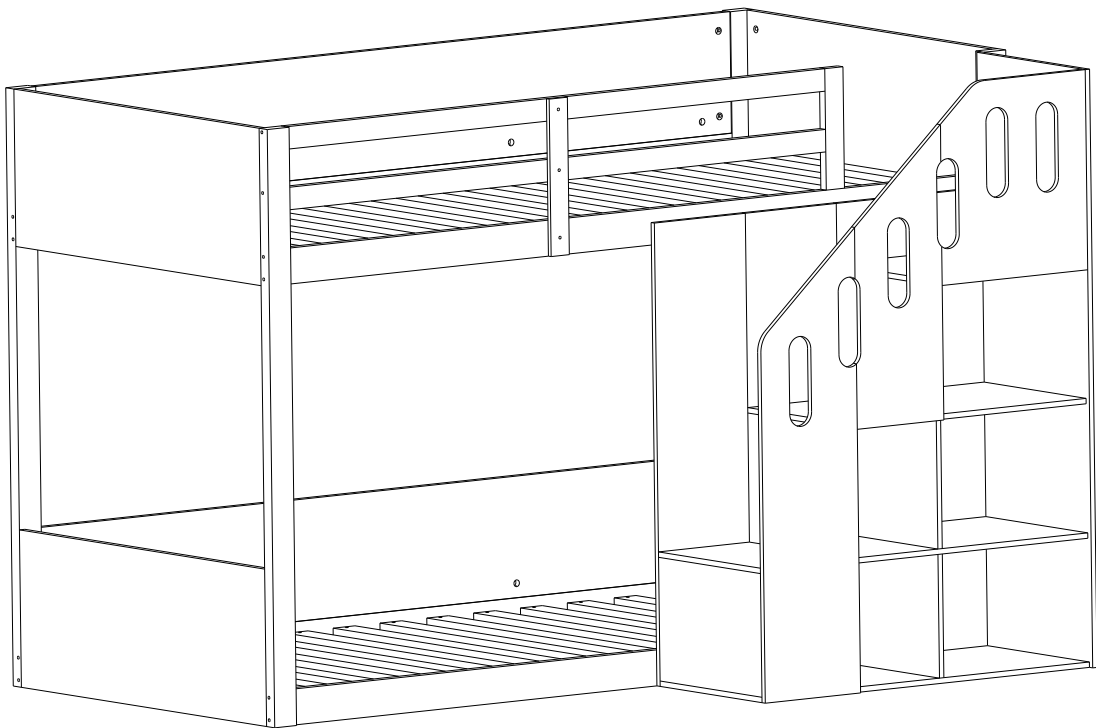
# MONTAGEANLEITUNG

Artikelnummer: WF318628AAW  
WF318629AAW  
WF318630AAW

Dieses Set ist in 3 Boxen enthalten. Wenn Sie keine vollen 3 Boxen erhalten wenden Sie sich bitte an unseren Kundenservice.

This set comes in 3 boxes. If you do not receive a full 3 boxes, please contact our customer service.

hausbett 200x90cm



## INSTRUCTIONS

### IMPORTANT-READ CAREFULLY-RETAIN FOR FUTURE REFERENCE

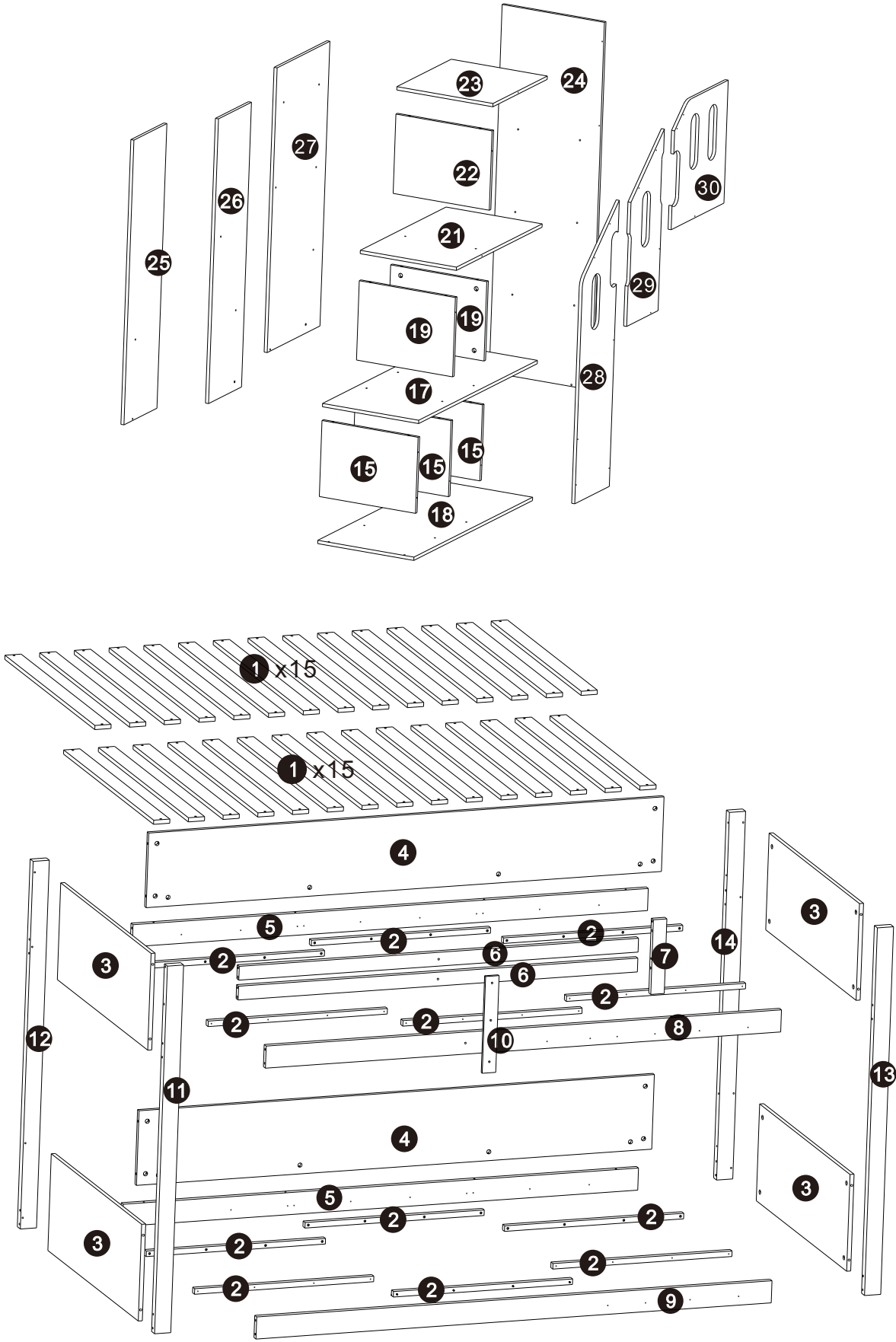
- a) **WARNING** -Children can become trapped between the bed and the wall, the adjoining pieces of furniture (e.g. cupboards) and the like. To avoid risk of serious injury the distance between the safety barrier and the adjoining structure shall not exceed 75 mm or shall be more than 230 mm.
- b) **WARNING**-Do not use the bed if any structural part is broken or missing; Replacement parts are between requested from the manufacturer or the store.
- c) **WARNING**-Do not climb or wiggle on any non-designated structures.
- d) It is imperative to always follow the installation instructions and manufacturer's use.
- e) The recommended size of the mattress to be used with the bed is **90x200cm**, maximum thickness mattress:**13cm**.
- f) It is necessary to ventilate the room in order to maintain a low level moisture and prevent mold growth in the bed and its periphery.
- g) Joining devices should always be tightened properly and regularly verified. Tighten if necessary.

## ANLEITUNGEN


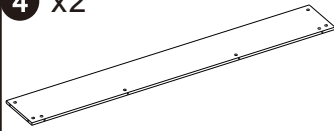
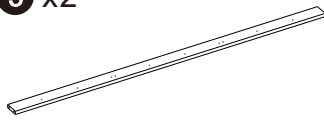
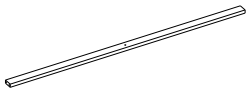

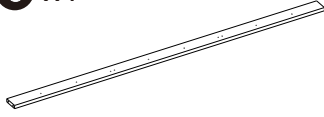
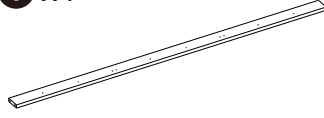





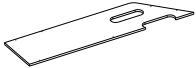
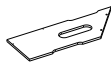
### WICHTIG - SORGFÄLTIG LESEN - FÜR SPÄTERE VERWENDUNG AUFBEWAHREN

- a) **WARNUNG**-Kinder können zwischen dem Bett und der Wand, den angrenzenden Möbelstücken (z. B. Schränken) und der Lücke eingeklemmt werden. Um die Gefahr schwerer Verletzungen zu vermeiden, darf der Abstand zwischen der Sicherheitsbarriere und der angrenzenden Struktur nicht mehr als 75 mm oder mehr als 230 mm betragen.
- b) **WARNUNG**-Das Bett darf nicht benutzt werden, wenn ein Bauteil gebrochen ist oder fehlt;  
Ersatzteile sind beim Hersteller oder im Geschäft anzufordern.
- c) **WARNUNG**-Klettern oder wackeln Sie nicht auf nicht dafür vorgesehenen Strukturen.
- d) Befolgen Sie unbedingt die Installationsanweisungen und die Gebrauchsanweisungen des Herstellers.
- e) Die empfohlene Größe der Matratze für das Bett beträgt **90x200cm**, maximale Dicke der Matratze: **13cm**.
- f) Es ist notwendig, den Raum zu lüften, um die Feuchtigkeit niedrig zu halten und Schimmelbildung im Bett und seiner Umgebung zu verhindern.
- g) Die Verbindungselemente sollten immer richtig angezogen sein und regelmäßig überprüft werden. Ziehen Sie sie gegebenenfalls nach.

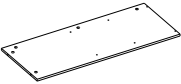
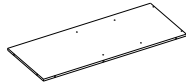

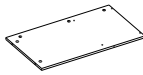


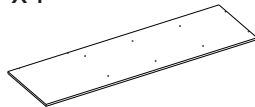
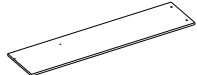
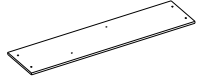
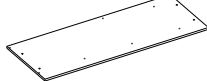

# Stückliste




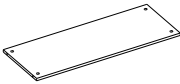

## WF318628AAW

<b>2</b> x12 	<b>4</b> x2 	<b>5</b> x2 	<b>6</b> x2 
<b>7</b> x1 	<b>8</b> x1 	<b>9</b> x1 	<b>10</b> x1 
<b>11</b> x1 	<b>12</b> x1 	<b>13</b> x1 	<b>14</b> x1 
<b>28</b> x1 	<b>29</b> x1 		

## WF318629AAW

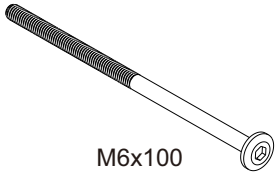
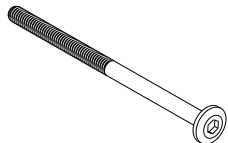
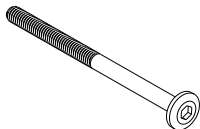

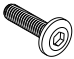
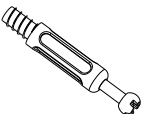
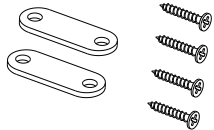
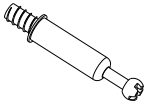



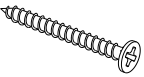

<b>17</b> x1 	<b>18</b> x1 	<b>19</b> x2 	<b>21</b> x1 
<b>22</b> x1 	<b>23</b> x1 	<b>24</b> x1 	<b>25</b> x1 
<b>26</b> x1 	<b>27</b> x1 	<b>30</b> x1 	

## WF318630AAW

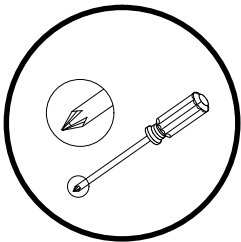
<b>1</b> x30 	<b>3</b> x4 	<b>15</b> x3 
---	--	--

# Hardware-Liste

WF318630AAW

Ax1  M6x100	Bx18  M6x80	Cx2  M6x70	Dx10  M8x40	Ex3  M6x25
Fx32 	Gx1 	Hx43 	Ix10  M3.5x25	Jx75 
Kx48  M4x35	Lx60  M4x30	MX1 		

Benötigte Werkzeuge (nicht von uns gestellt)

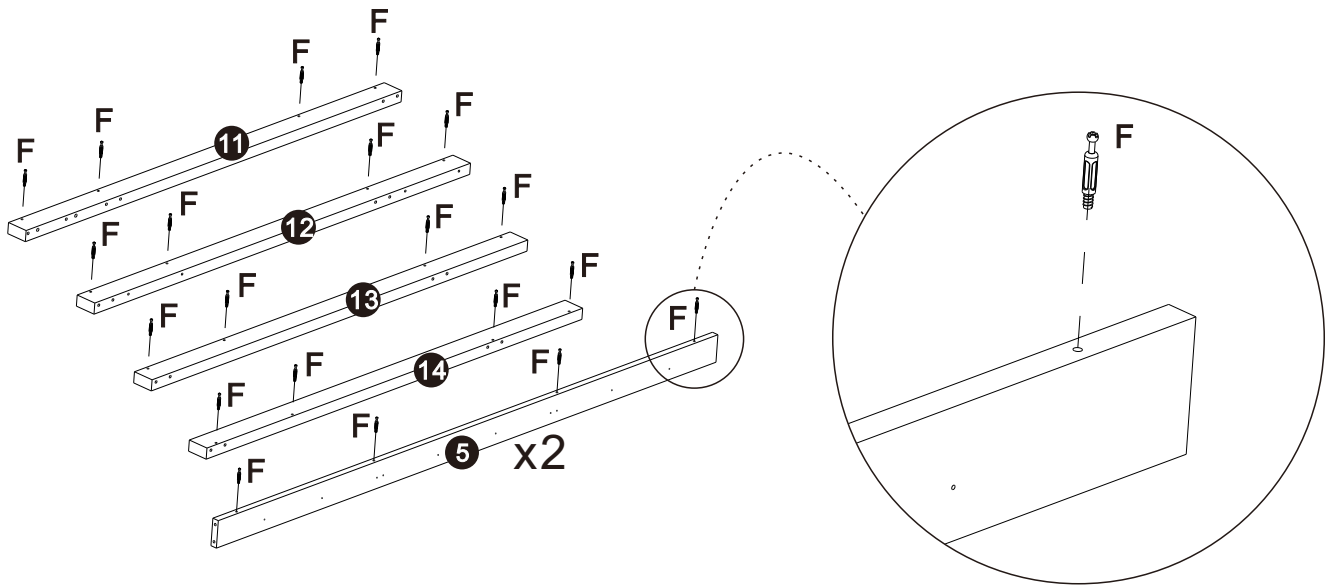


# Schritt 1

F



24

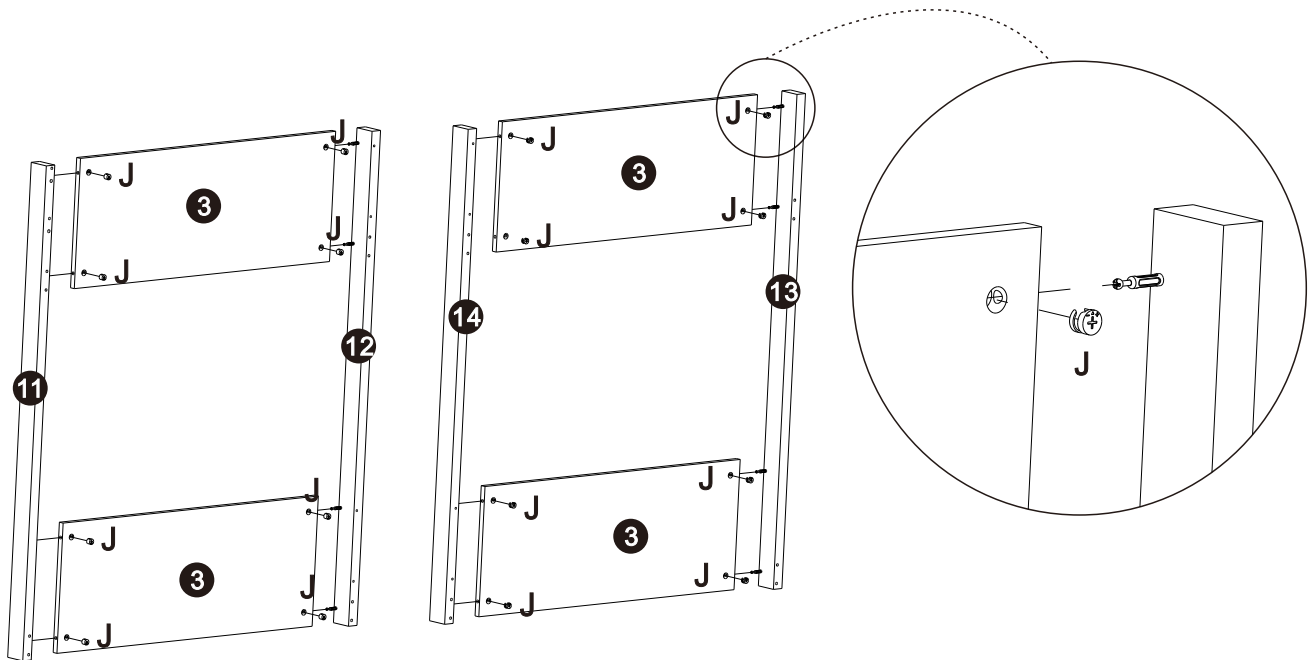


# Schritt 2

J



16

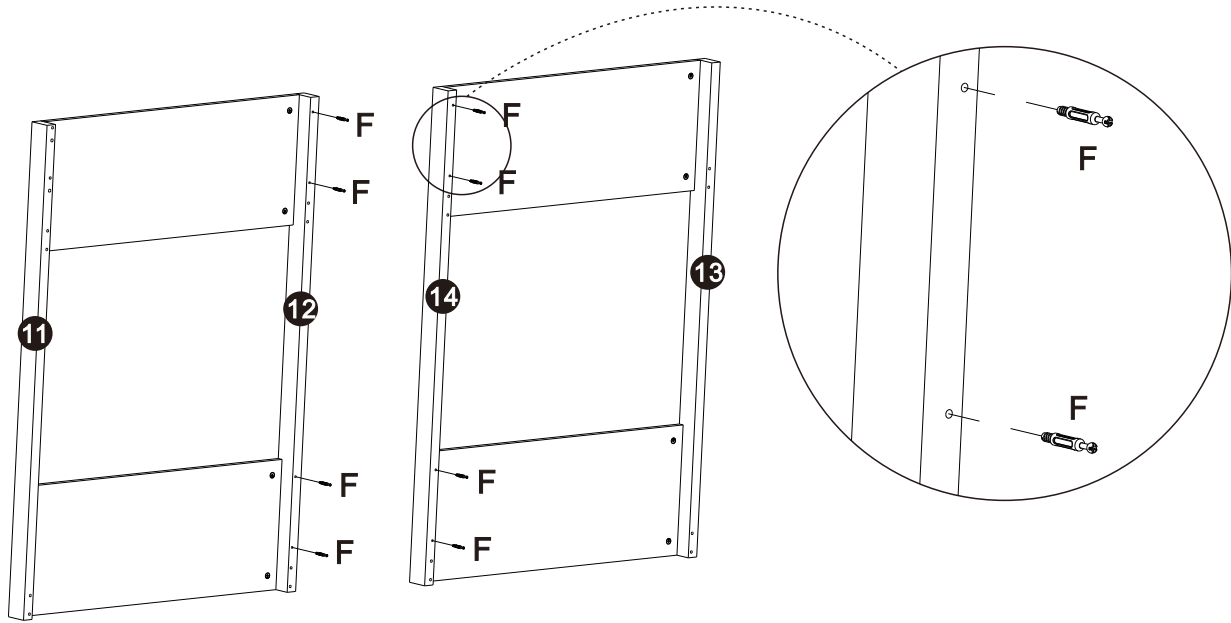


### Schritt 3

F



8

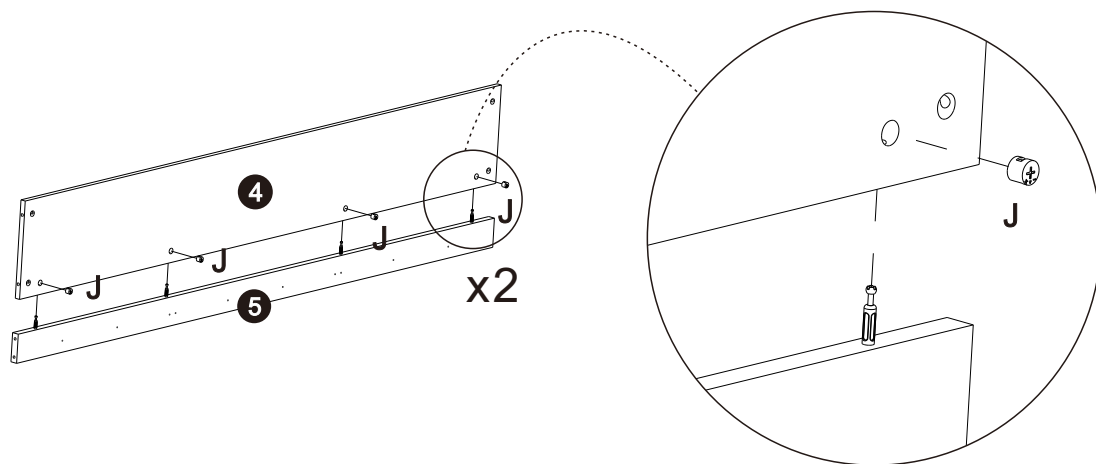


### Schritt 4

J

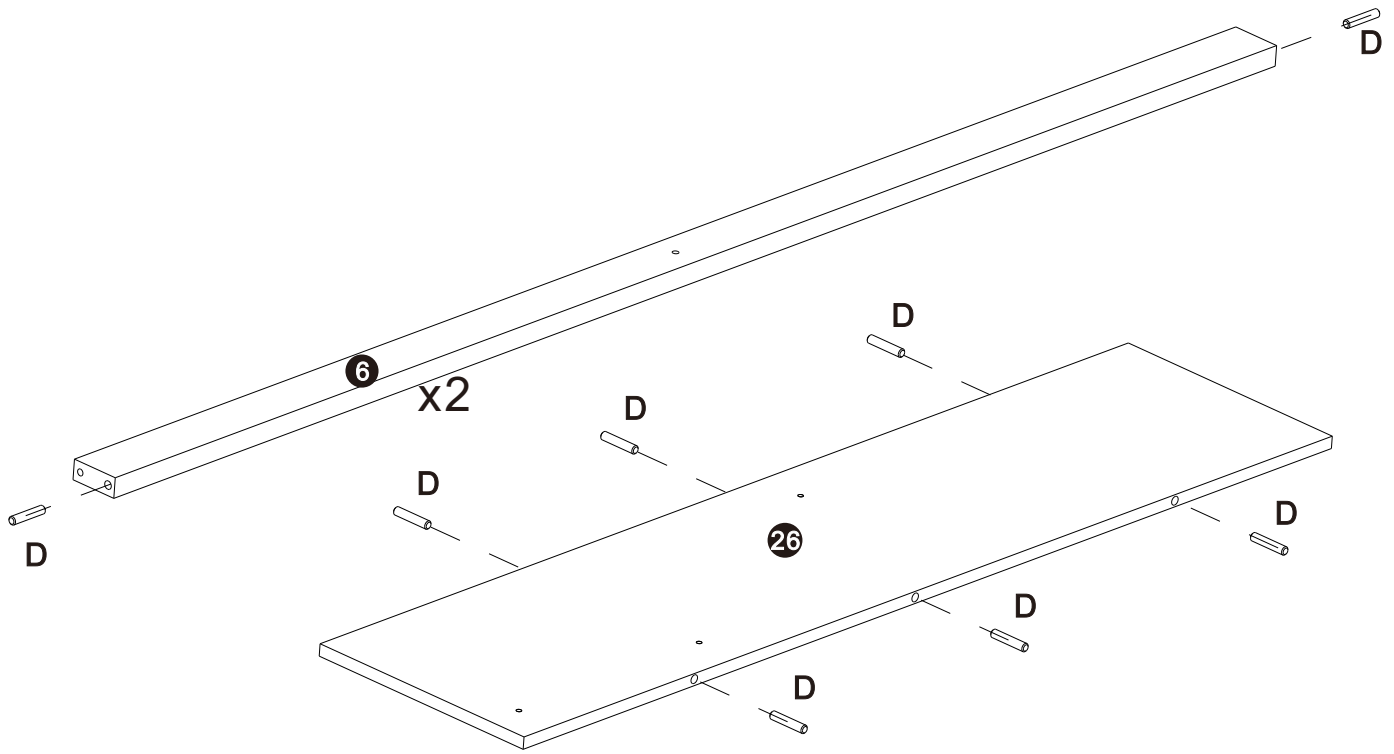


8





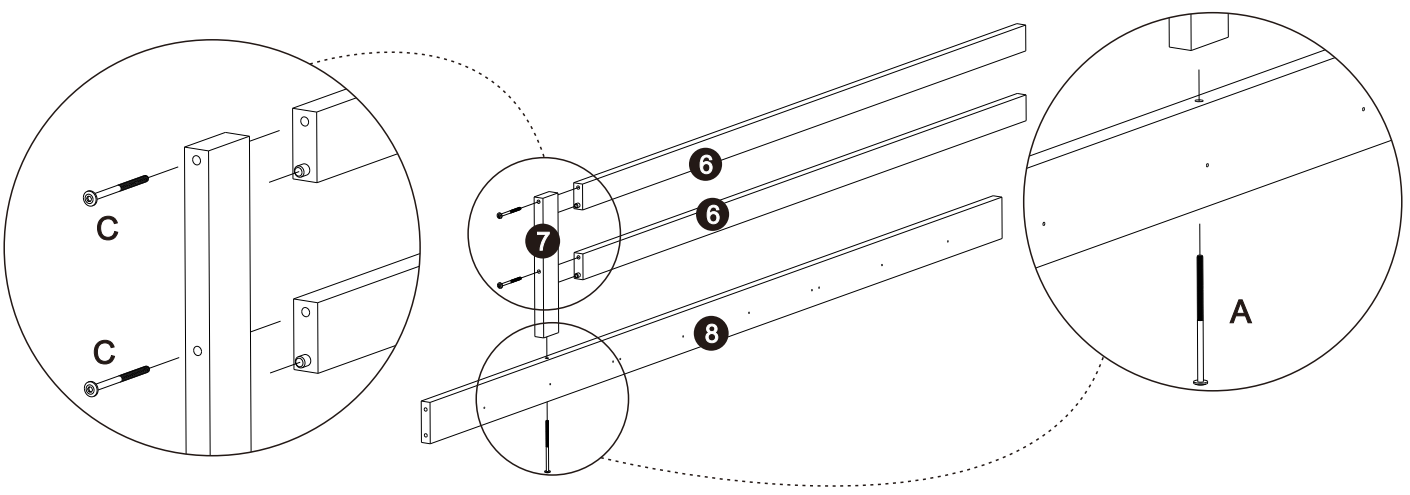
# Schritt 5

<b>D</b>		M8x40	10
----------	--	-------	----



# Schritt 6

<b>A</b>		M6x100	1
<b>C</b>		M6x70	2



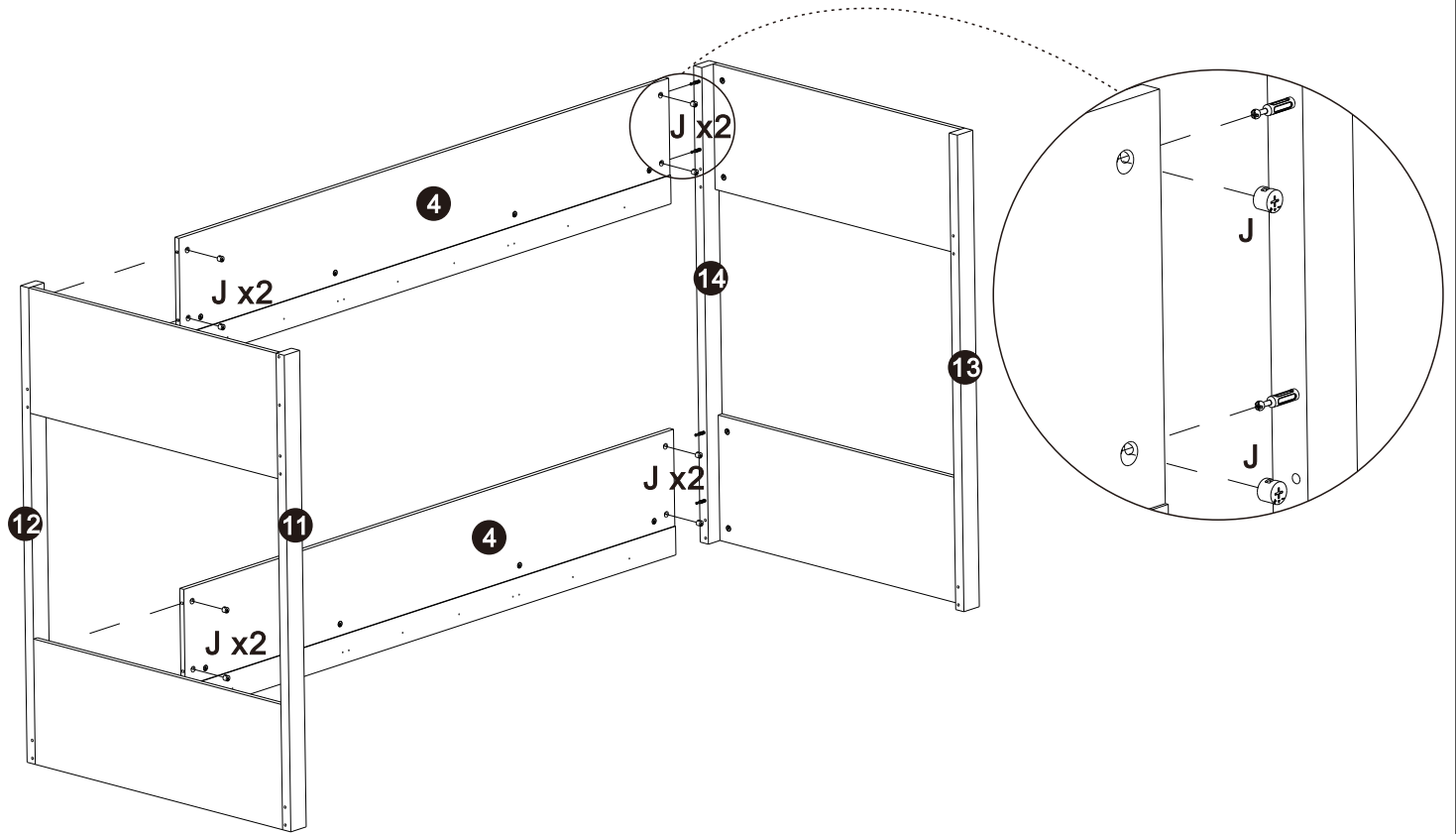


# Schritt 7

J



8



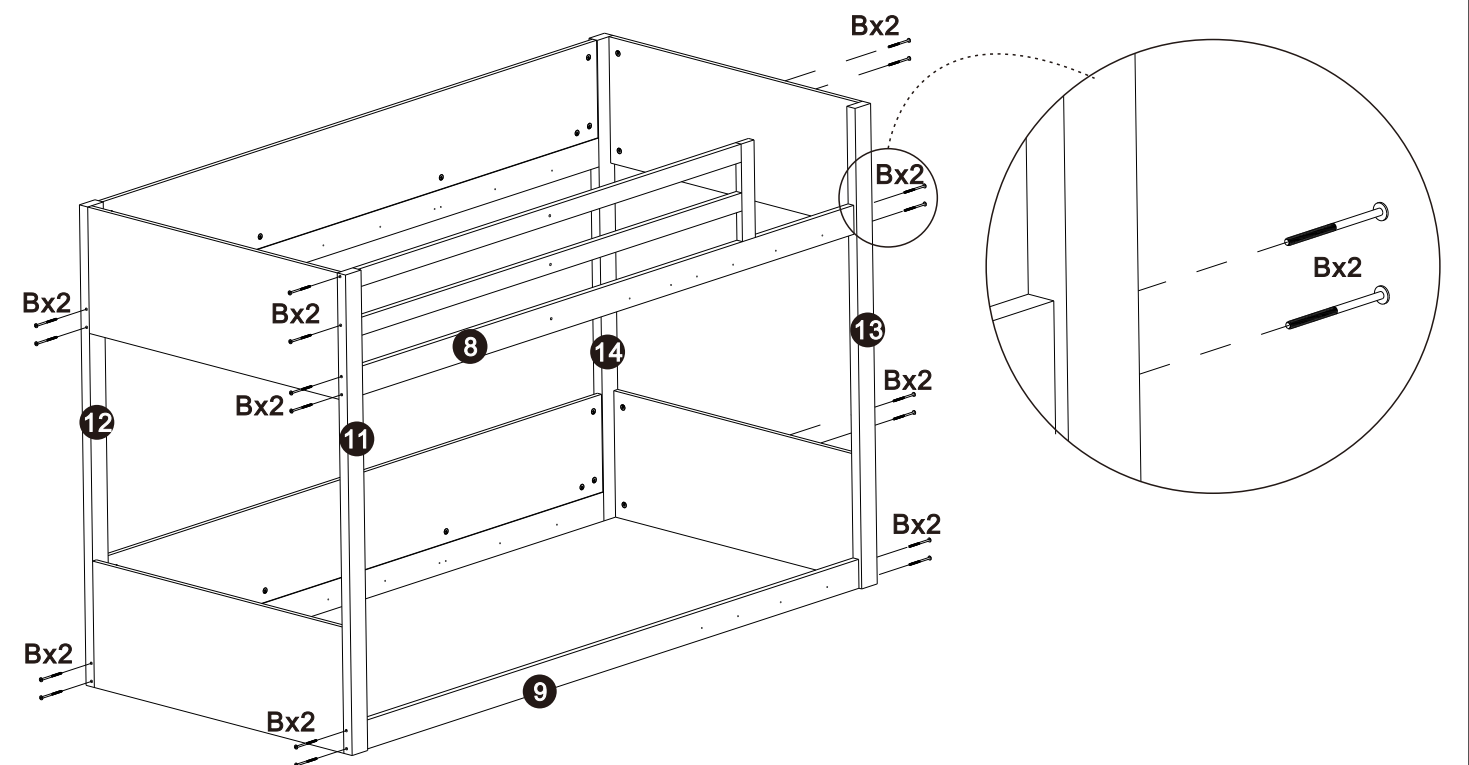
# Schritt 8

B



M6x80

18



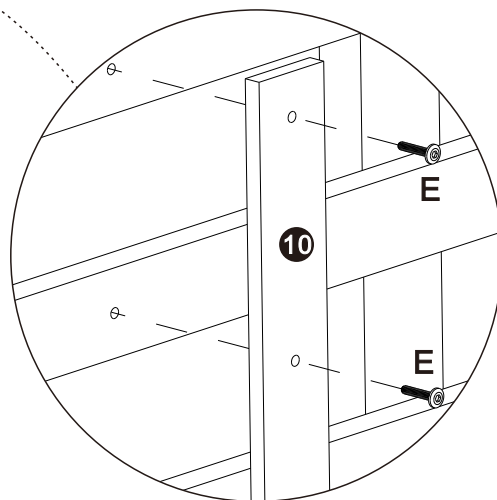
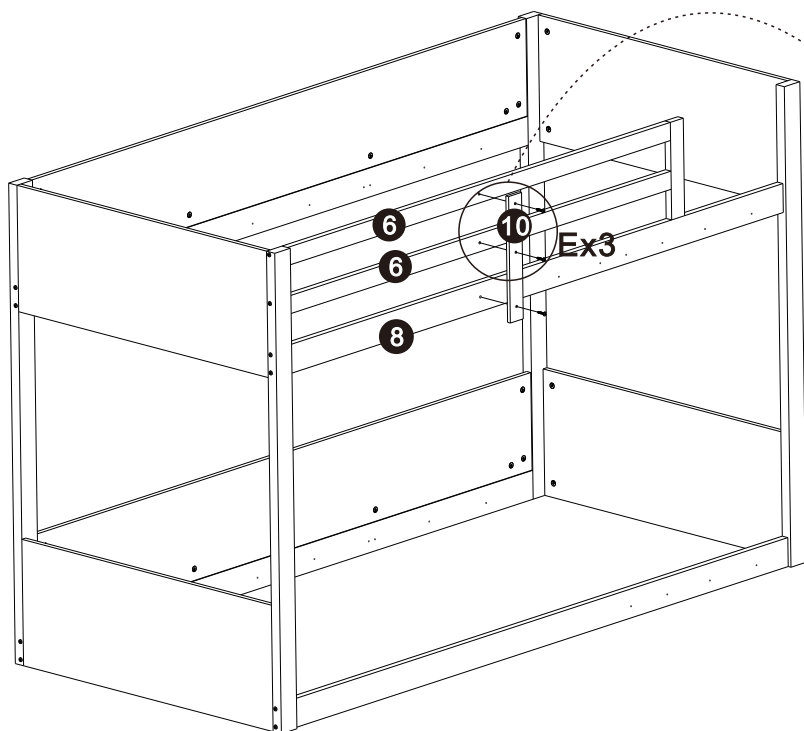
# Schritt 9

E



M6x25

3



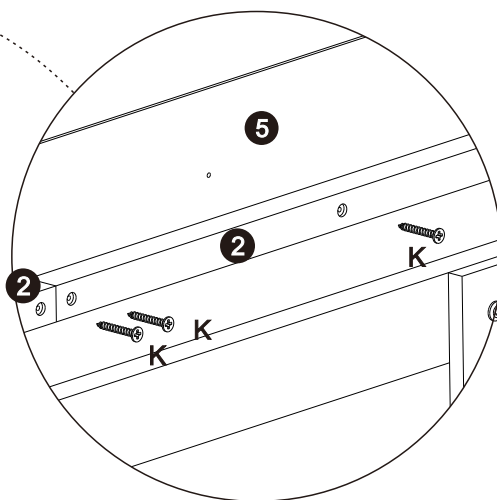
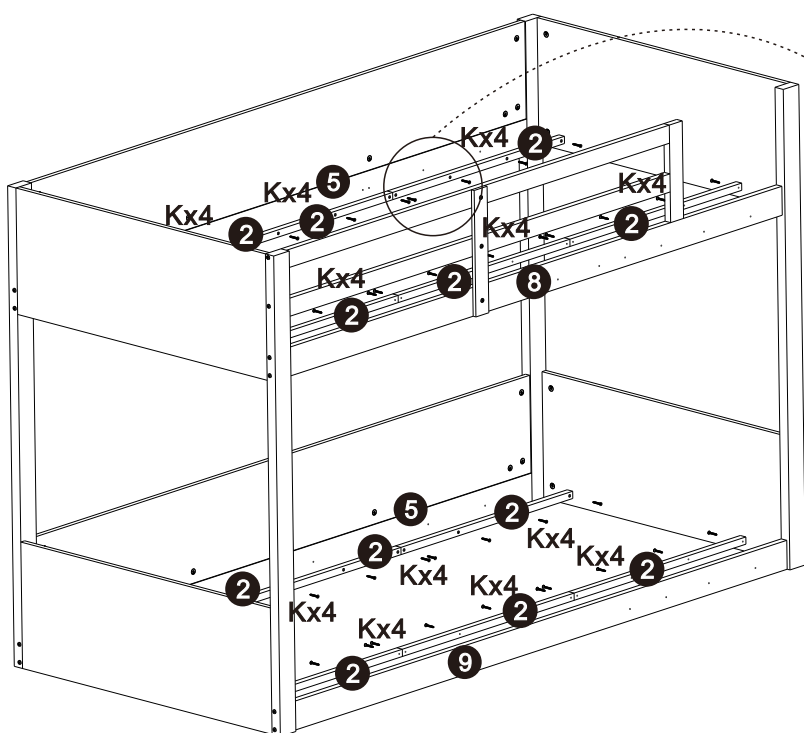
# Schritt 10

K



M4x35

48

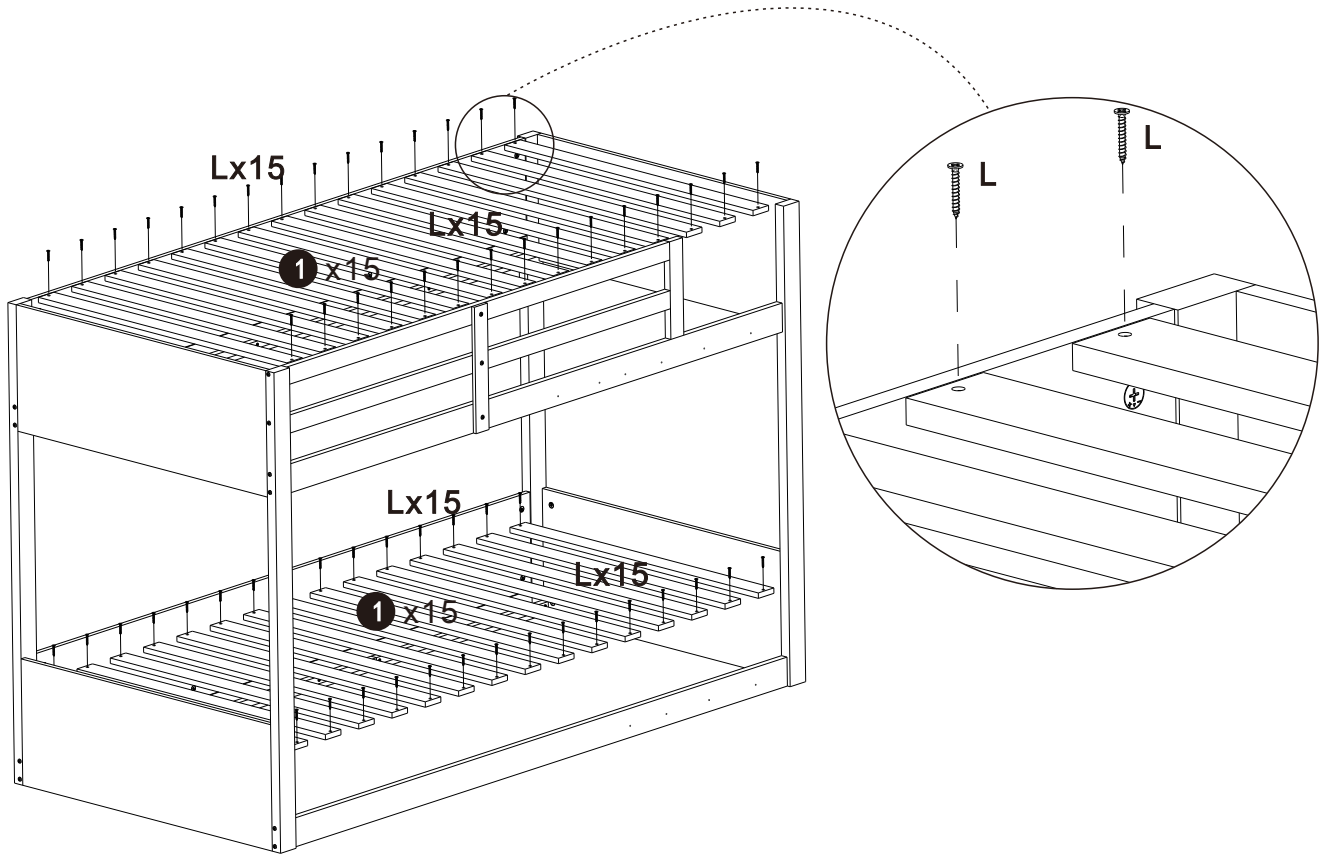


# Schritt 11

L

M4x30

60

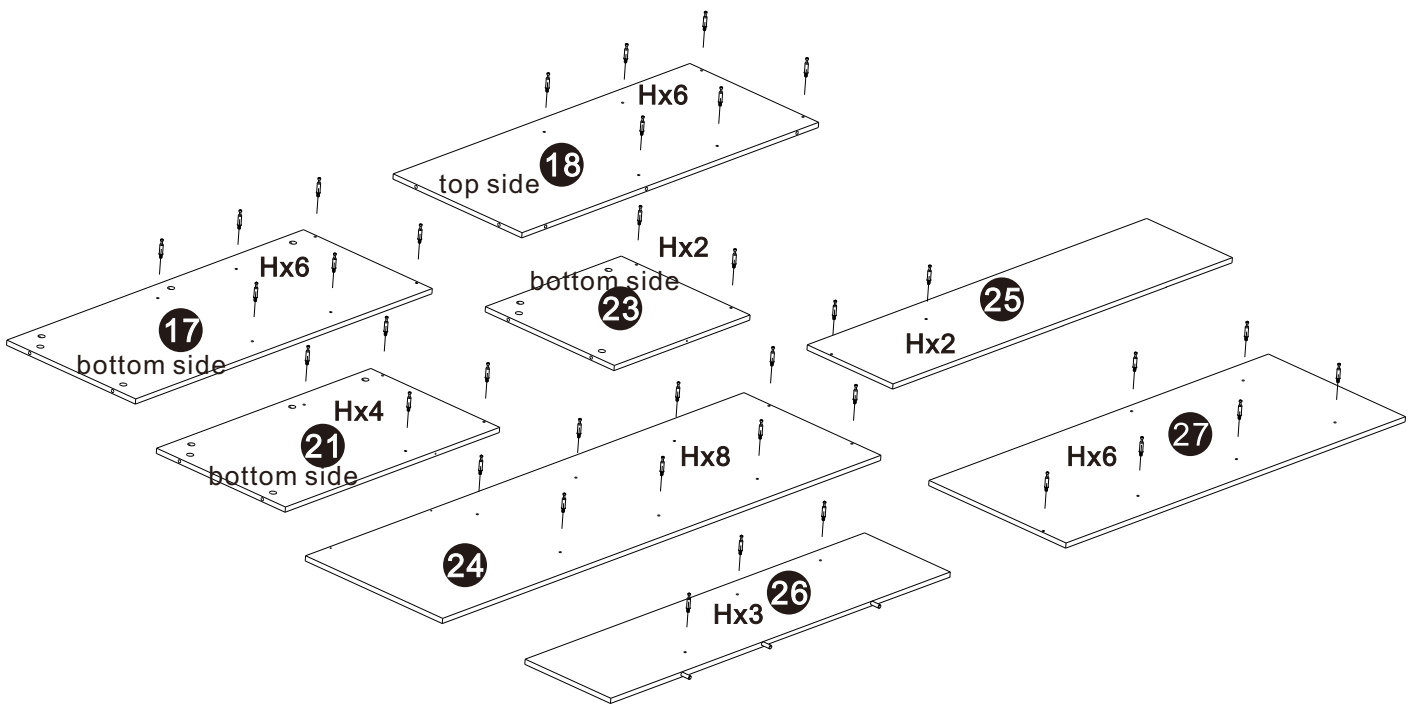


# Schritt 12

H

Hx3

37

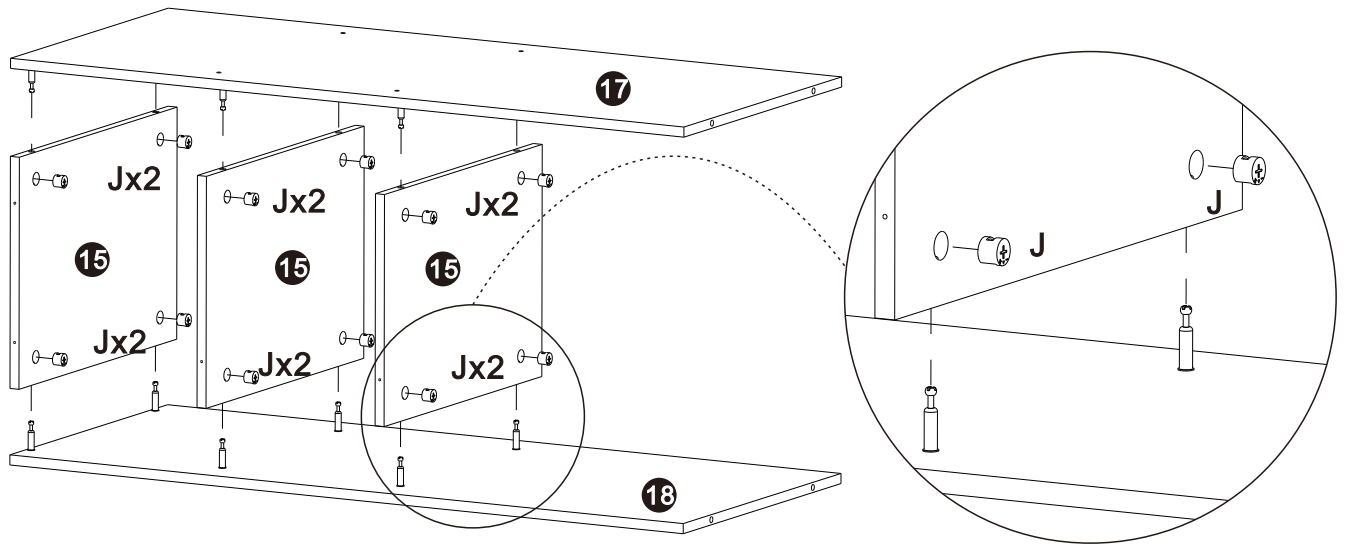


# Schritt 13

J



12

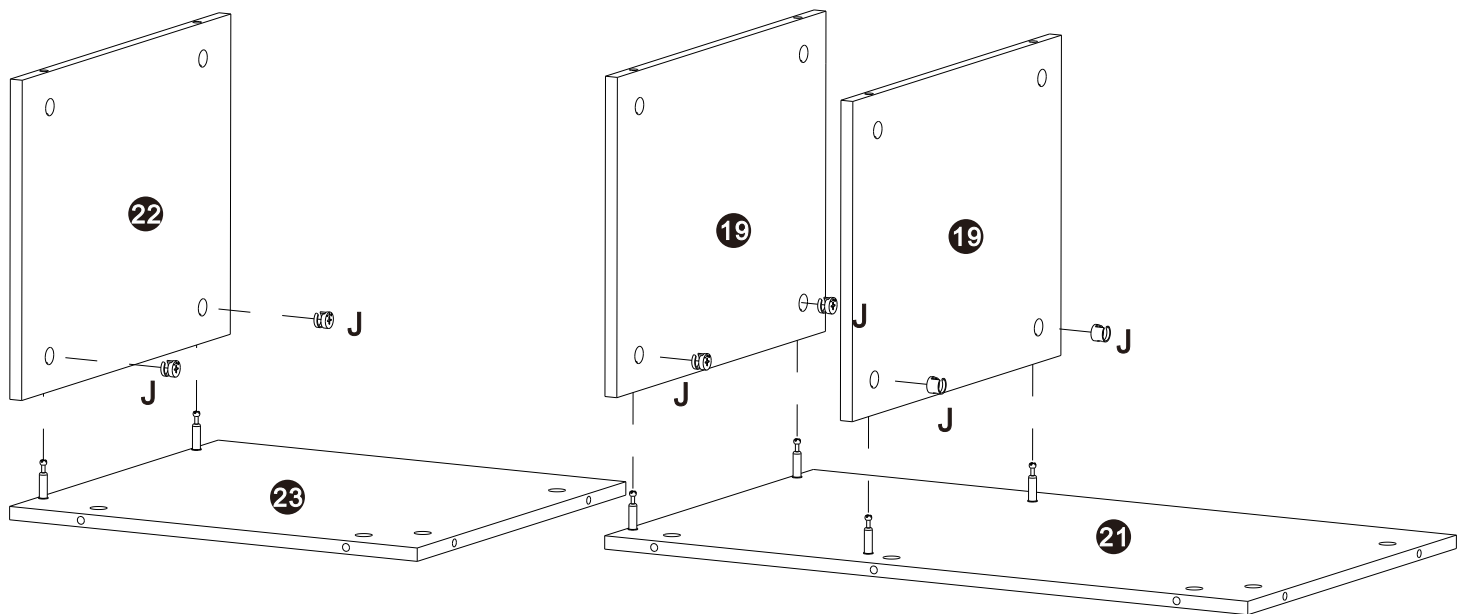


# Schritt 14

J

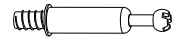


6

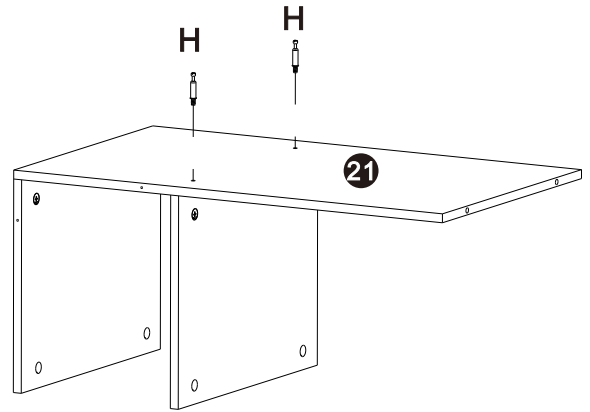
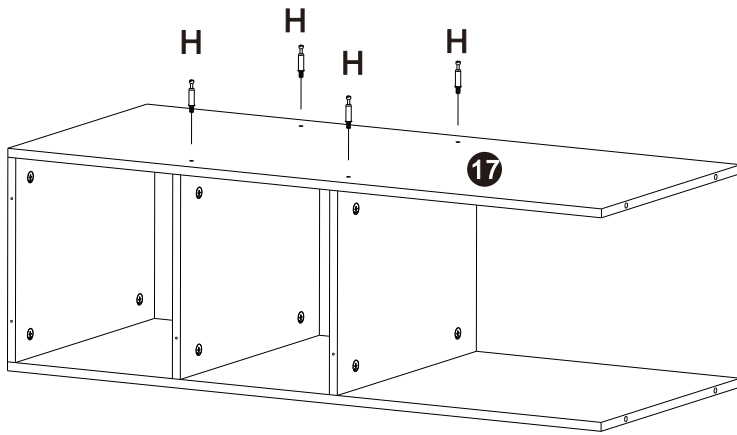


# Schritt 15

H



6

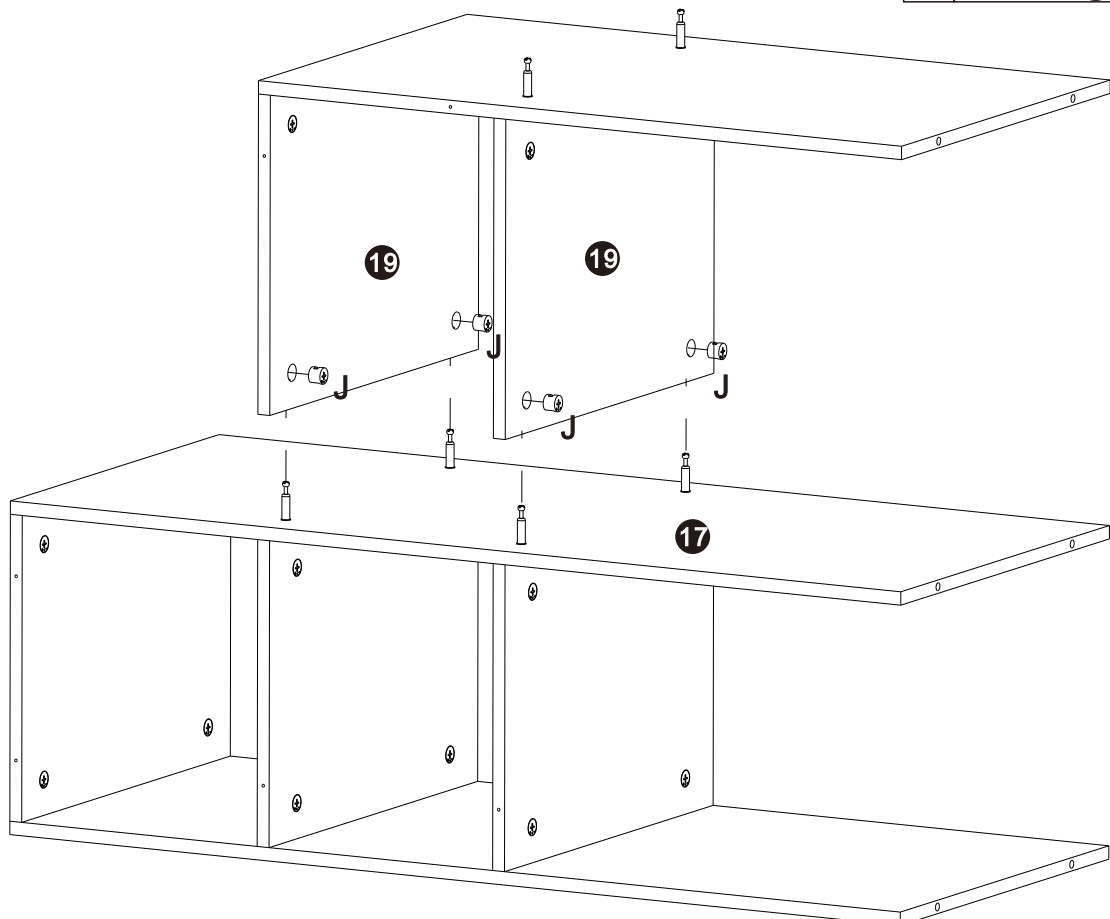


# Schritt 16

J



4

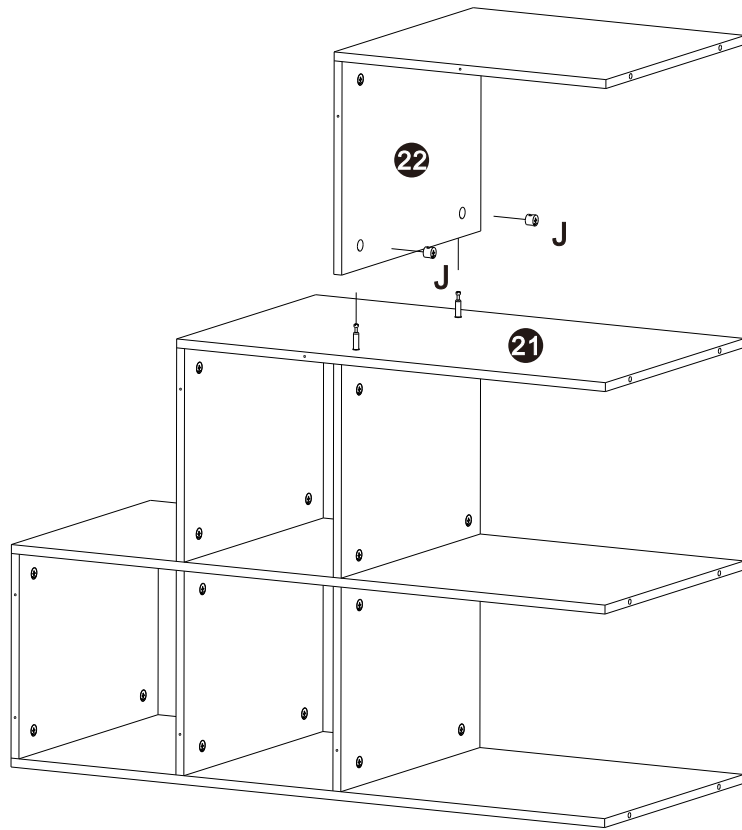


# Schritt 17

J



2

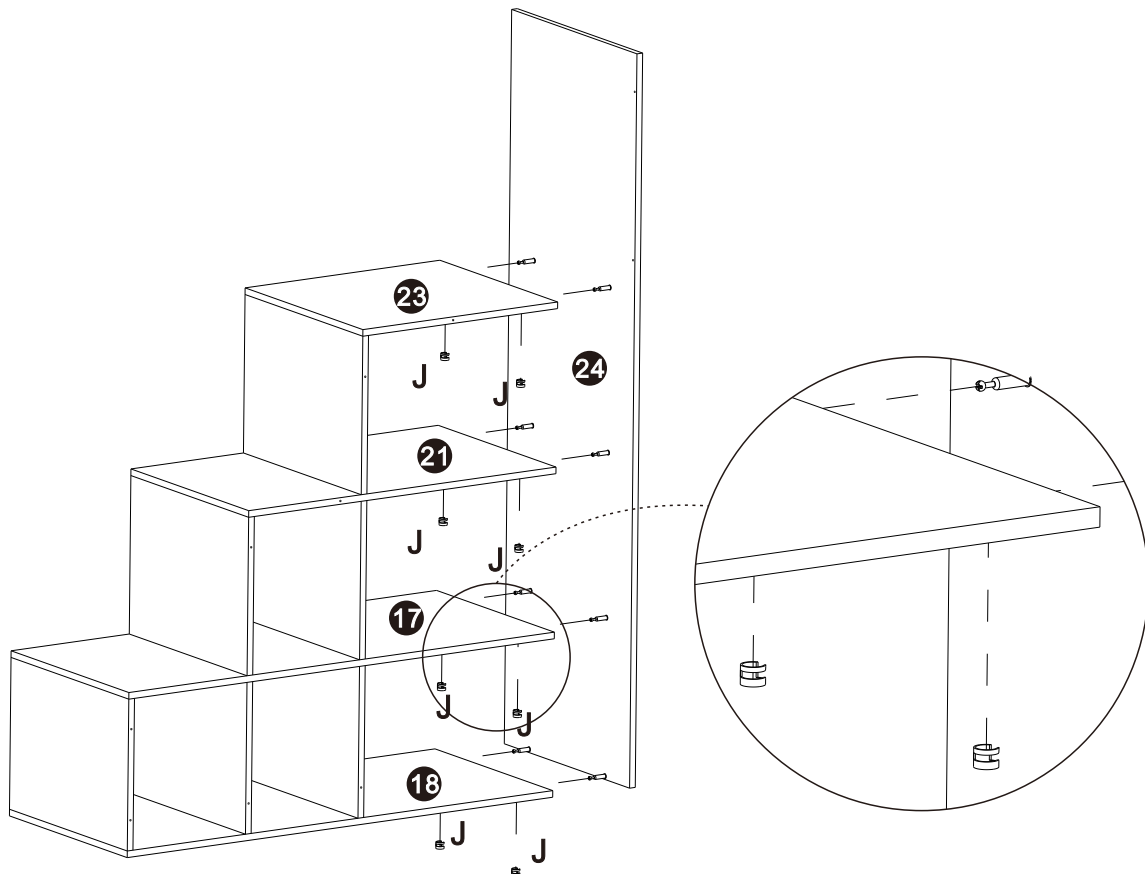


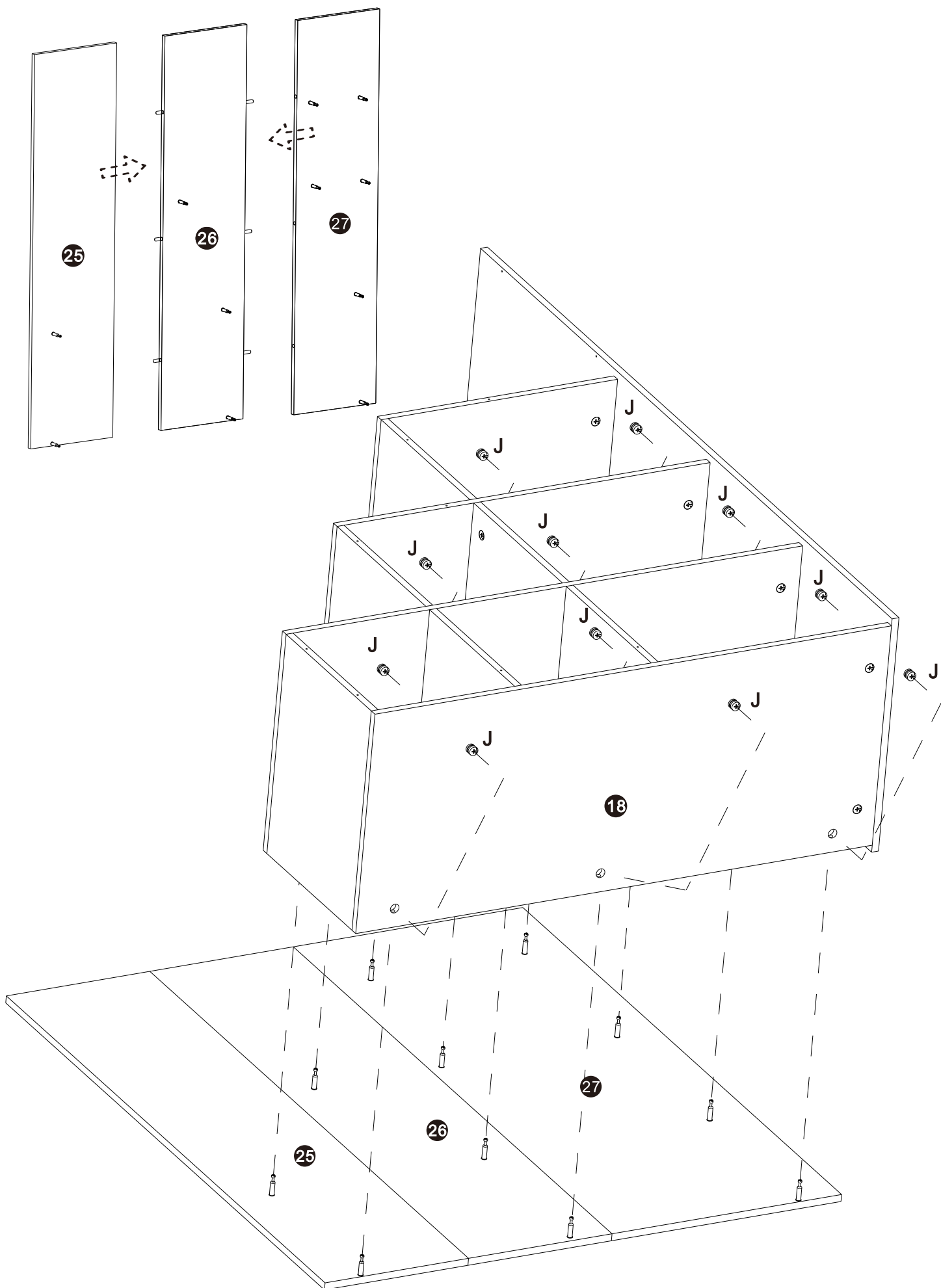
# Schritt 18

J

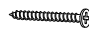


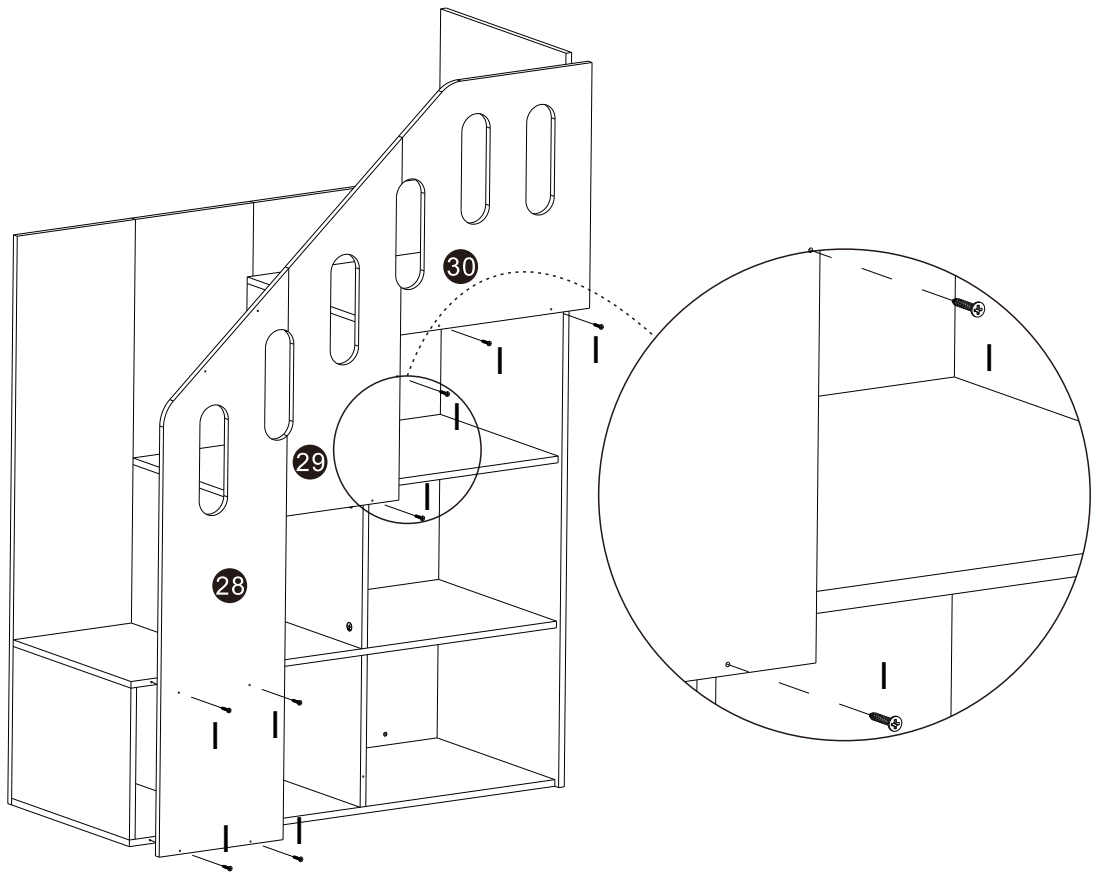
8






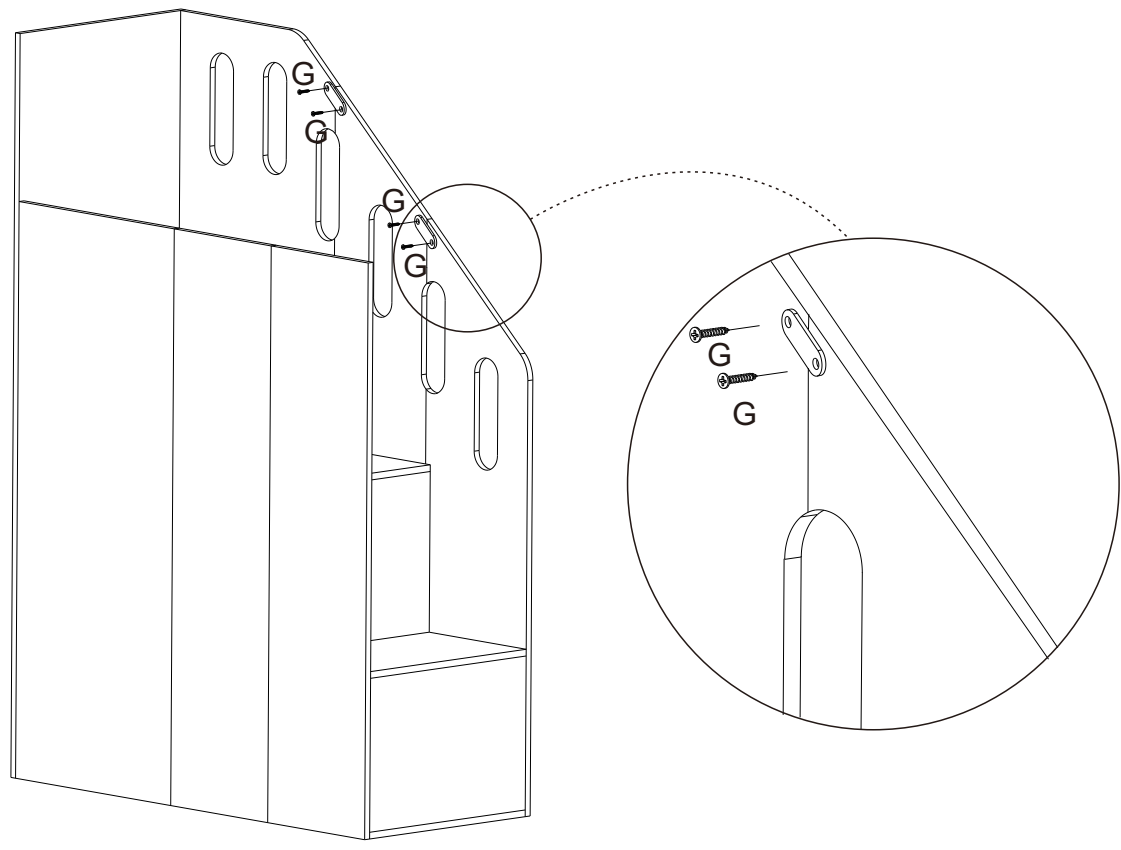
# Schritt 20

I	 M3,5x25	8
---	--	---



# Schritt 21

G		1
---	---	---

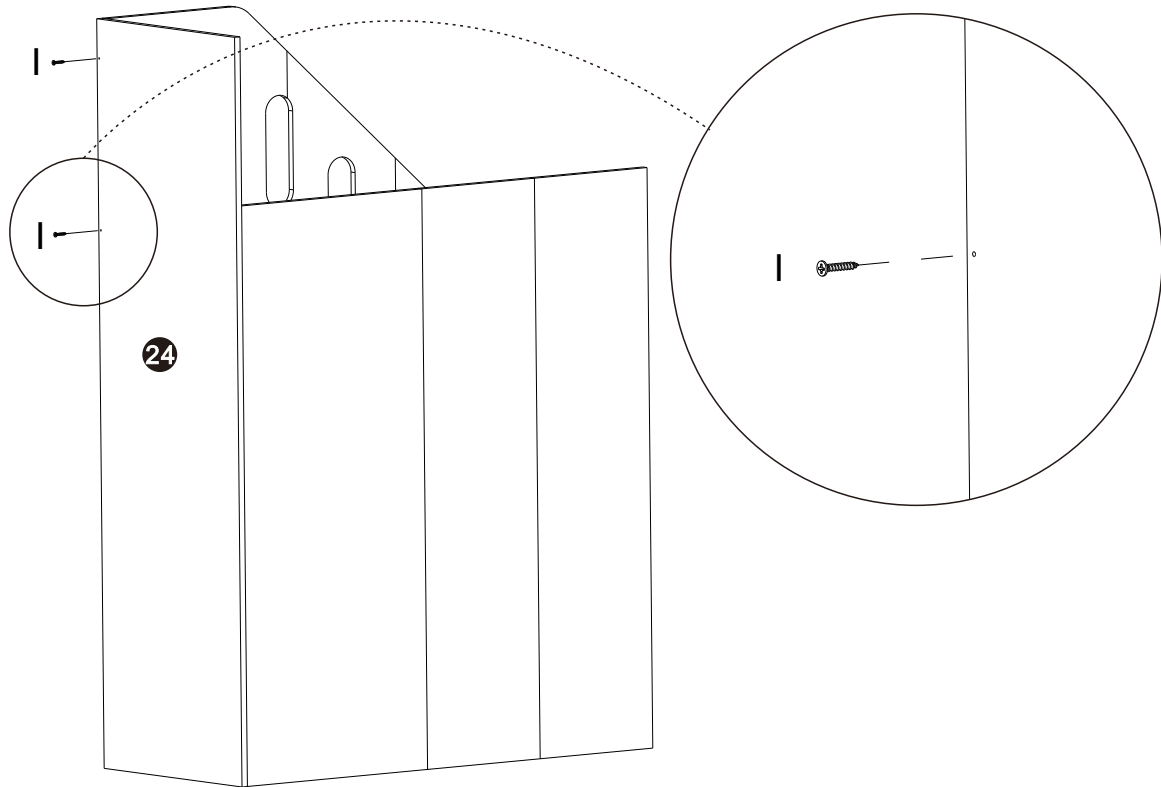




## Schritt 22

I  M3.5x25

2



## Schritt 23

