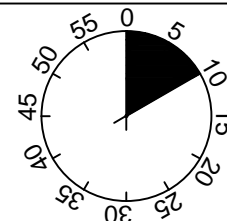
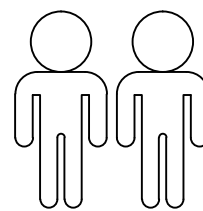
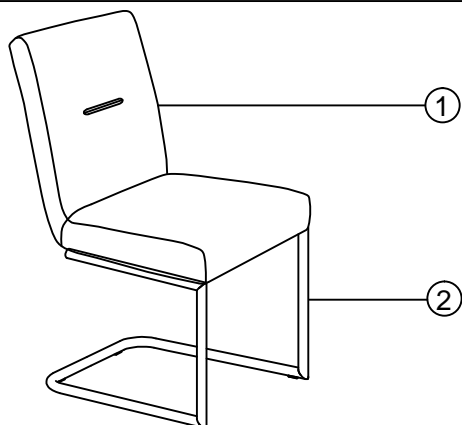
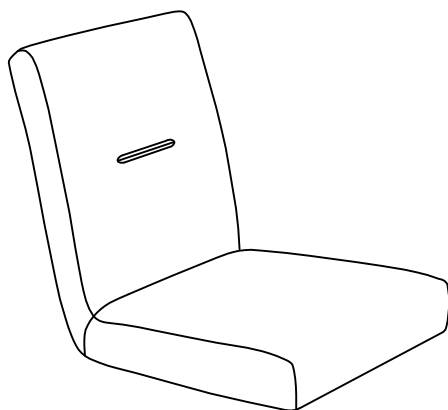


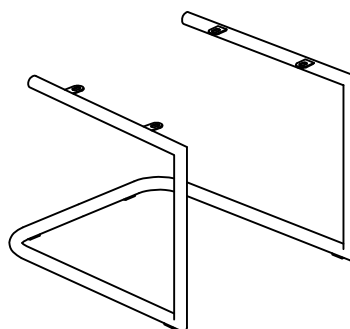
Cleo



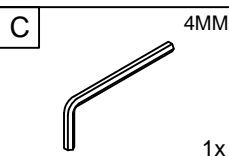
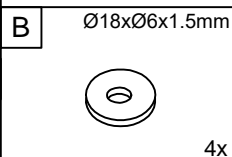
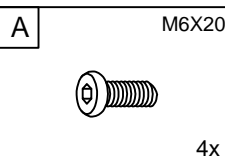
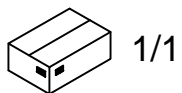
1

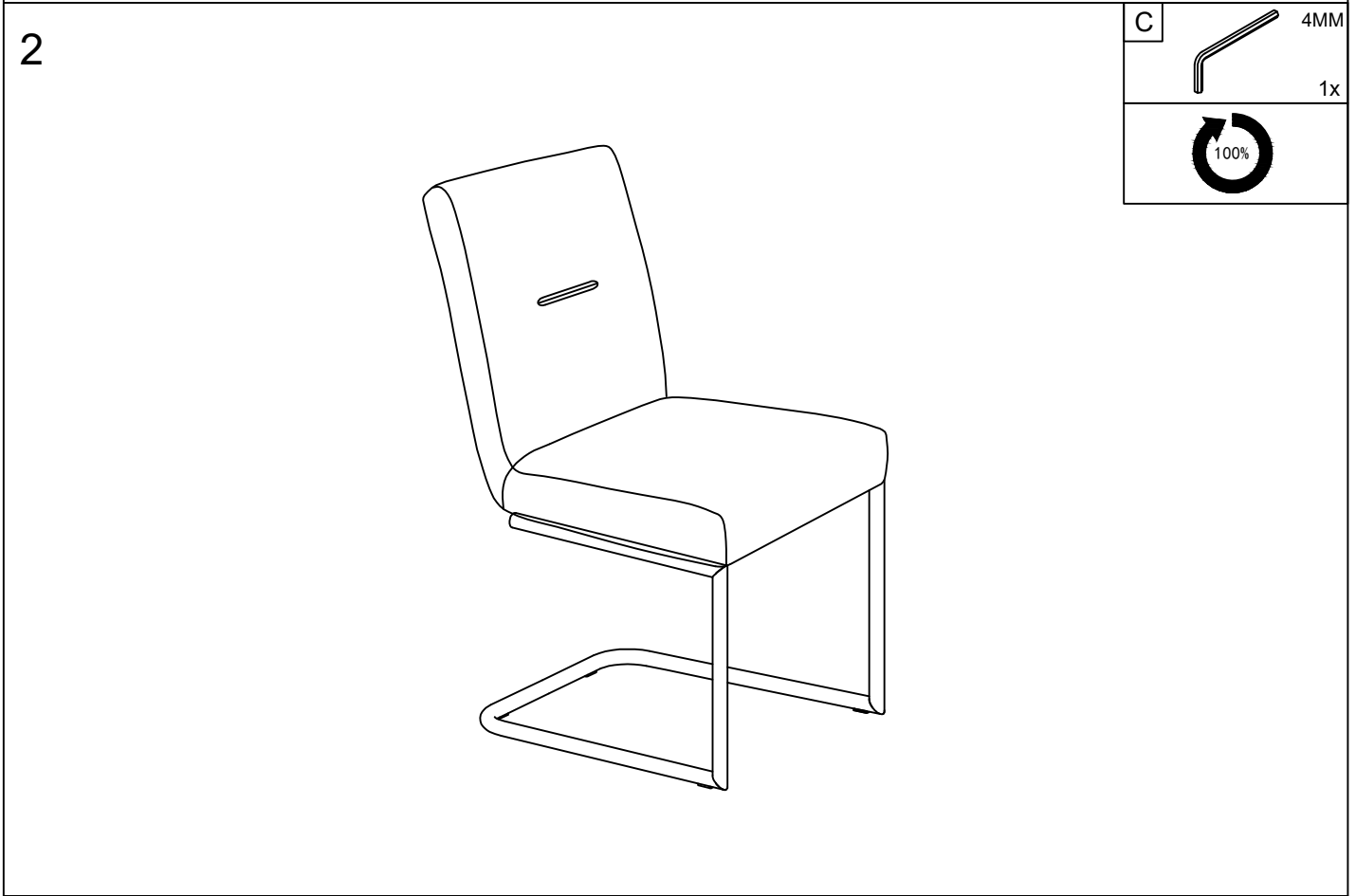
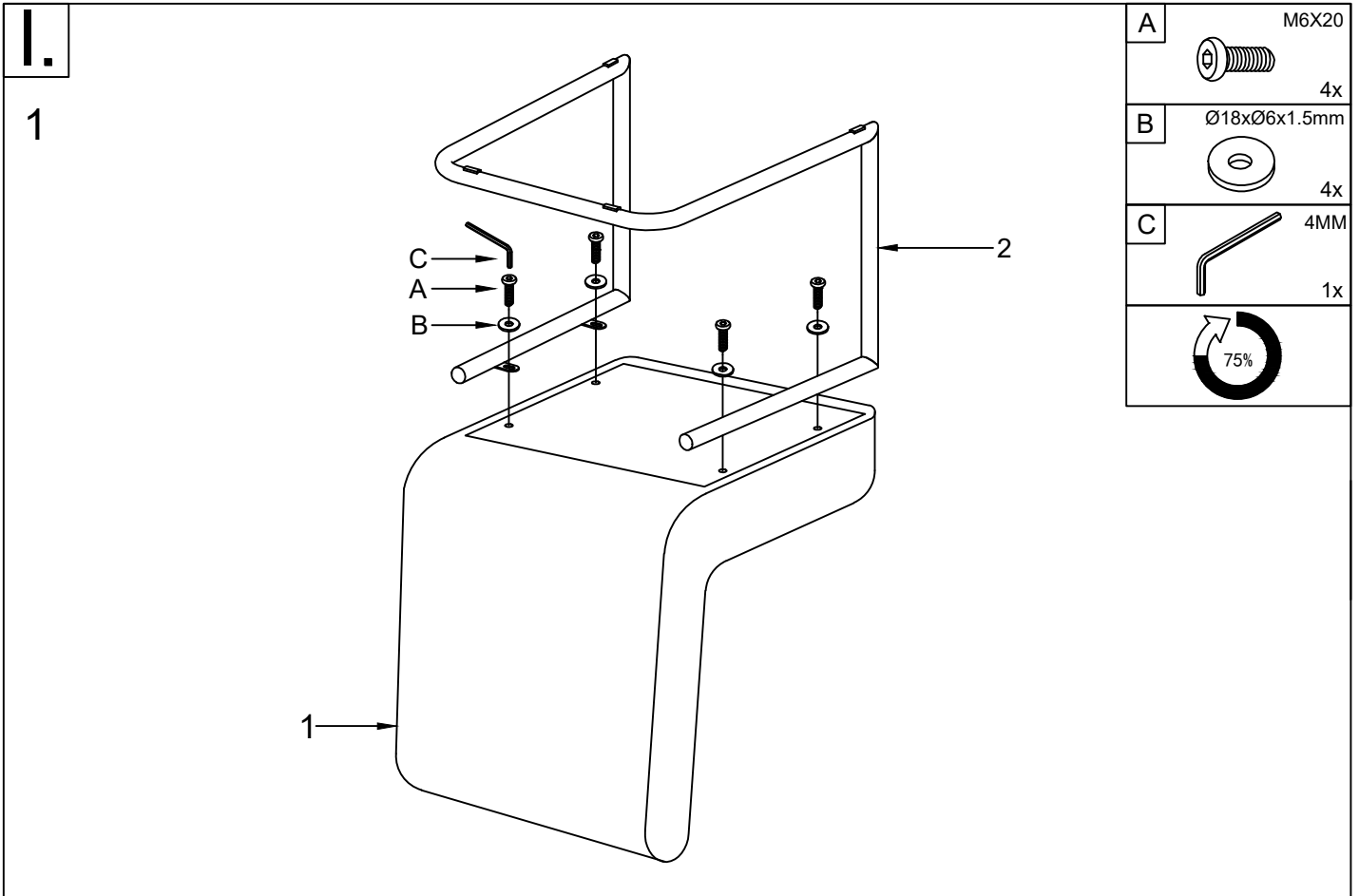


2



| | |
|---|----|
| 1 | 1X |
| 2 | 1X |





Séparez les éléments avant de trier