

# exQUISIT

Mikrowelle  
MW820 DI



Gebrauchs-  
und Montageanweisung

## **Einleitung**

Bevor Sie das Gerät in Betrieb nehmen, lesen Sie diese Gebrauchsanweisung aufmerksam durch. Sie enthält wichtige Sicherheitshinweise für die Installation, den Betrieb und den Unterhalt des Gerätes. Korrektes Bedienen trägt wesentlich zur effizienten Energienutzung bei und minimiert den Energieverbrauch im Betrieb.

Eine unsachgemäße Verwendung des Gerätes kann gefährlich sein, insbesondere für Kinder.

Bewahren Sie die Gebrauchsanweisung zum späteren Nachschlagen auf. Geben Sie sie an die Nachbesitzer weiter. Bei Fragen zu Themen, die in dieser Gebrauchsanweisung für Sie nicht ausführlich genug beschrieben sind oder wenn Sie eine neue Gebrauchsanweisung wünschen, gehen Sie auf unsere Website<sup>1</sup> oder kontaktieren Sie den Kundendienst<sup>2</sup> Deutschland.

Der Hersteller arbeitet ständig an der Weiterentwicklung aller Typen und Modelle. Haben Sie deshalb Verständnis dafür, dass wir uns Änderungen in Form, Ausstattung und Technik vorbehalten müssen.

## **Bestimmungsgemäße Verwendung**

Das Mikrowellengerät ist für die Verwendung im privaten Haushalt bestimmt. Es eignet sich zum Kochen und Garen von Lebensmitteln. Jede darüber hinaus gehende Verwendung gilt als nicht bestimmungsgemäß. Wird das Gerät zweckentfremdet oder anders als in dieser Bedienungsanleitung beschrieben bedient, kann vom Hersteller keine Haftung für eventuelle Schäden übernommen werden.

Zur bestimmungsgemäßen Verwendung gehört auch die Einhaltung der vom Hersteller vorgeschriebenen Betriebs- und Wartungsbedingungen. Umbauten oder Veränderungen an dem Mikrowellengerät sind aus Sicherheitsgründen nicht zulässig.

---

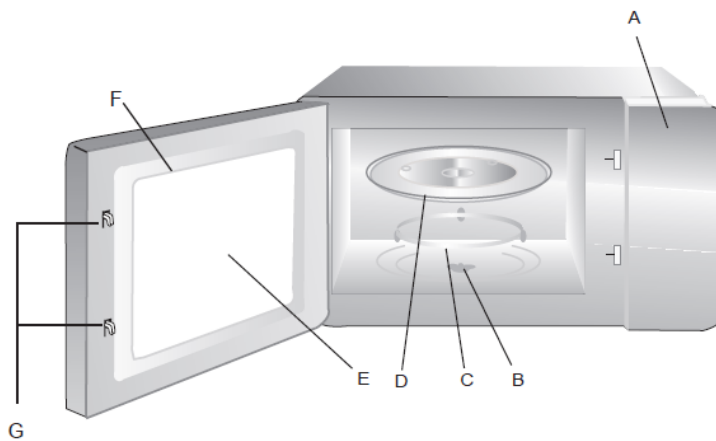
<sup>1</sup> [www.exquisit.de](http://www.exquisit.de)

<sup>2</sup> Tel. +49 2944 9716-791

## **Inhaltsverzeichnis**

<b>1</b>	<b>Zu Ihrer Sicherheit.....</b>	<b>6</b>
1.1	Allgemeine Sicherheitshinweise .....	7
1.2	Besondere Sicherheitshinweise .....	9
1.3	Aufstellen .....	10
<b>2</b>	<b>Vor der ersten Inbetriebnahme.....</b>	<b>11</b>
<b>3</b>	<b>Bedienung.....</b>	<b>12</b>
3.1	Eignung von Kochgeschirr und Zubehörteilen .....	12
3.2	Zubehörteile.....	14
3.3	Gerät in Betrieb nehmen .....	14
<b>4</b>	<b>Tipps zum Alltagsgebrauch .....</b>	<b>20</b>
<b>5</b>	<b>Bevor Sie den Kundendienst rufen .....</b>	<b>21</b>
<b>6</b>	<b>Kundendienst.....</b>	<b>22</b>
<b>7</b>	<b>Garantiebedingungen.....</b>	<b>23</b>
<b>8</b>	<b>Technische Daten.....</b>	<b>25</b>
<b>9</b>	<b>Altgeräte entsorgen .....</b>	<b>26</b>

## Gerät kennenlernen



1 Bedienungsanleitung 1 Drehteller 1 Drehring

A Bedienfeld

B Drehachse

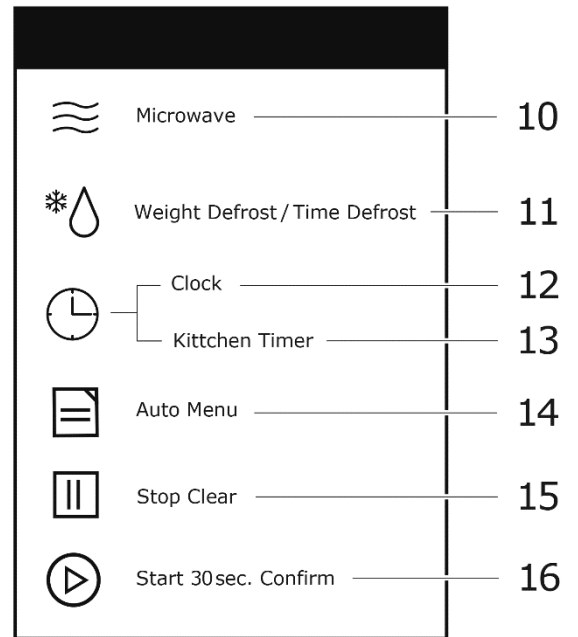
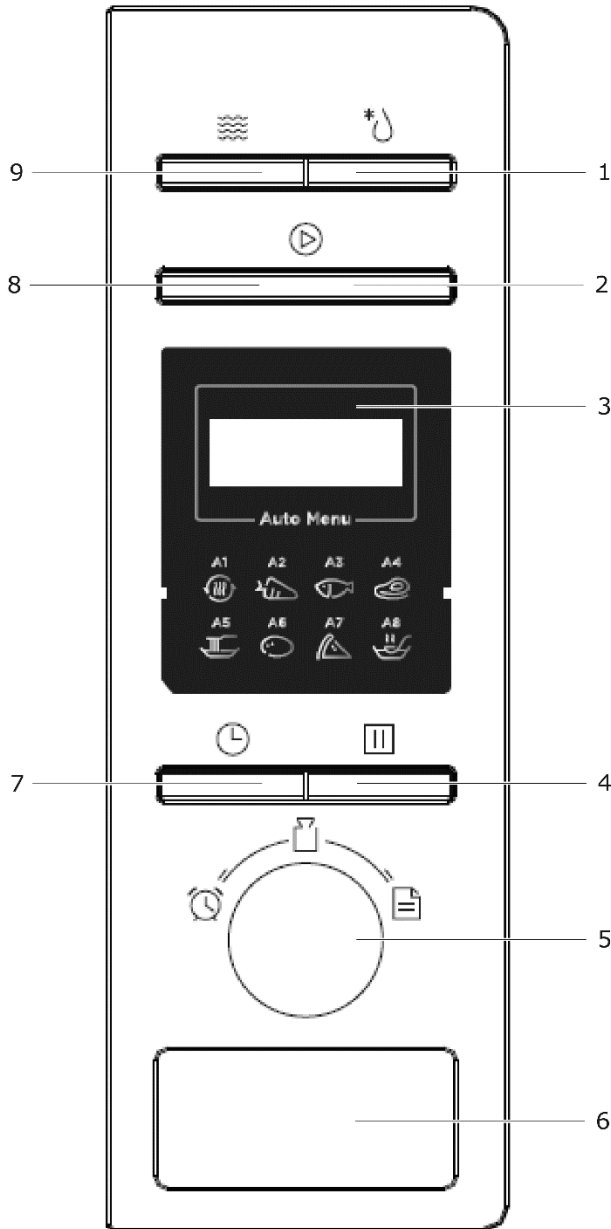
C Drehring

D Glasdrehsteller Druck-

E Gerätetür mit Sichtfenster

F Sichtfenster

G Sicherheitsverriegelung



German	EN
10 Mikro	Micro
11 Auftauen Gewicht/ Zeit	Weight defrost / time defrost
12 Uhrzeit	Clock
13 Zeitschaltuhr	Kitchen timer
14 Auto Menu	Auto Menu
15 Stopp / Löschen	Stop / Clear
16 Start/ 30Sek. / Bestätigen	Start/30Sec./ Confirm
Aufwärmen	Reheat
Gemüse	Vegetable
Fisch	Fish
Fleisch	Meat
Teigware	Pasta
Kartoffeln	Potato
Pizza	Pizza
Suppe	Soup

# 1 Zu Ihrer Sicherheit

---

Für eine sichere und sachgerechte Anwendung die Gebrauchsanweisung und weitere produktbegleitende Unterlagen sorgfältig lesen und für spätere Verwendung aufbewahren. Alle Sicherheitshinweise in dieser Gebrauchsanweisung sind mit einem Warnsymbol versehen. Sie weisen frühzeitig auf mögliche Gefahren hin. Diese Informationen unbedingt lesen und befolgen.

## Erklärung der Sicherheitshinweise



bezeichnet eine gefährliche Situation, welche bei Nichtbeachtung zum Tod oder zu schwerwiegenden Verletzungen führt!



bezeichnet eine gefährliche Situation, welche bei Nichtbeachtung zum Tod oder zu schwerwiegenden Verletzungen führen kann!



bezeichnet eine gefährliche Situation, welche bei Nichtbeachtung zu leichten oder mäßigen Verletzungen führen kann!



bezeichnet eine Situation, welche bei Nichtbeachtung zu Sachschäden führt.

## 1.1 Allgemeine Sicherheitshinweise

---



**GEFAHR**

### **STROMSCHLAGGEFAHR!**

Die elektrische Sicherheit dieses Gerätes ist nur garantiert, wenn das Gerät an ein einwandfrei geerdetes System angeschlossen ist und den elektrischen Sicherheitsnormen entspricht.

Zur Vermeidung von Verbrennungen, elektrischem Kurzschluss, Feuergefahr, Verletzungen oder Mikrowellenbestrahlung sollte Folgendes beachtet werden:

- ☞ Im Notfall sofort die Sicherung ausschalten.
- ☞ Elektrische Geräte niemals berühren, wenn Ihre Hände oder Füße nass oder Sie barfuß sind.
- ☞ Gerät niemals im Freien benutzen.
- ☞ Die elektrische Sicherheit dieses Gerätes ist nur garantiert, wenn das Gerät an ein einwandfrei geerdetes System angeschlossen wird und den elektrischen Sicherheitsnormen entspricht. Der Hersteller lehnt jegliche Verantwortung ab, falls diese Anweisungen nicht befolgt werden.
- ☞ Sind die Tür oder die Türdichtungen beschädigt, darf das Gerät nicht betrieben werden. Das Gerät von einer dafür ausgebildeten Person reparieren lassen.
- ☞ Ein beschädigtes Stromversorgungskabel muss unverzüglich durch den Lieferanten, Fachhändler oder Kundendienst ersetzt werden, um Gefährdungen zu vermeiden.
- ☞ Wenn Kabel oder Steckerverbindung beschädigt sind, das Gerät nicht benutzen.

### **Allgemeine Hinweise**

- ☞ Außer den in dieser Gebrauchsanweisung beschriebenen Reinigungs- und Wartungsarbeiten dürfen keine Eingriffe am Gerät vorgenommen werden.
- ☞ Tür der Mikrowelle während des Betriebes nicht öffnen.
- ☞ Lebensmittel nur auf dem Glasteller platzieren und darauf achten, dass die Gummidichtung der Tür frei von Schmutz, Speiseresten und Reinigungsmittel ist.
- ☞ Gerät immer mit Kochgut benutzen.
- ☞ Tür der Mikrowelle korrekt schließen.
- ☞ Der Garraum ist zur Aufbewahrung jeglicher Gegenstände (z.B. Dokumente, Kochbücher, etc.) nicht vorgesehen.



## GEFAHR



### EXPLOSIONSGEFAHR!

- Flüssigkeiten und andere Speisen auf keinen Fall in luftdicht verschlossenen Behältern aufwärmen.
- Ungeschälte und hart gekochte Eier mit Schale, nicht in einer Mikrowelle aufwärmen.
- Beim Aufwärmen von Getränken in einem Mikrowellenherd kann beim Erreichen des Siedepunktes spontan Flüssigkeit explosionsartig im Garraum verspritzt werden. Gefüllte Behälter nur mit äußerster Vorsicht aus dem Gerät herausnehmen. Beim Erhitzen von Flüssigkeiten immer einen Löffel mit in das Gefäß geben, um Siedeverzug zu vermeiden.
- Kein Öl zum Frittieren in der Mikrowelle erhitzen.
- Vor dem Garen von Kartoffeln, Äpfeln und anderen Früchten und Gemüse die Schale mit einer Gabel durchstechen.



## GEFAHR



### VERBRENNUNGSGEFAHR!

Inhalt von Babyflaschen und Gläsern mit Kindergerichten nach dem Erhitzen umfüllen und umrühren.



## GEFAHR



### VERBRENNUNGSGEFAHR

**Heiße Oberflächen! Nicht berühren. Kinder fernhalten!**

- Prüfen, ob das Geschirr für die Mikrowelle geeignet ist.
- Küchengeschirr erhitzt sich, durch die vom Gargut abgegebene Wärme, insbesondere wenn das Gargut durch spezielle Abdeckhauben bedeckt ist.
- Mangelhafte Sauberkeit des Kochgerätes kann zu einer Zerstörung der Oberfläche führen, die ihrerseits die Gebrauchsdauer beeinflusst und möglicherweise zu gefährlichen Situationen führt.
- Zugängliche Oberflächen (Tür und äußeres Gehäuse) erwärmen sich während des Betriebs.
- Nichts überkochen lassen.
- Weder Papier, Plastik oder andere brennbare Materialien zum Kochen verwenden.



- Sämtliche Verschlüsse von Kunststoffbeuteln entfernen.
- Tritt Rauch aus dem Gerät, unverzüglich den Netzstecker aus der Steckdose ziehen. Tür geschlossen halten, um eventuelle Flammen zu ersticken.

## 1.2 Besondere Sicherheitshinweise

---

### **Sicherheit von Kindern und Personen mit eingeschränkten Fähigkeiten**

- Dieses Gerät kann von Kindern ab 8 Jahren und darüber sowie von Personen mit verringerten physischen, sensorischen oder mentalen Fähigkeiten oder Mangel an Erfahrung und Wissen benutzt werden, wenn sie beaufsichtigt oder bezüglich des sicheren Gebrauchs des Gerätes unterwiesen wurden und die daraus resultierenden Gefahren verstehen. Kinder dürfen nicht mit dem Gerät spielen. Reinigung und Benutzer-Wartung dürfen nicht von Kindern ohne Beaufsichtigung durchgeführt werden.
- Kinder dürfen Mikrowellengeräte nur dann benutzen, wenn sie angelernt wurden. Kinder müssen das Gerät richtig bedienen können und die Gefahren verstehen, auf die in der Gebrauchsanweisung hingewiesen wird.



### **LEBENSGEFAHR**

**Personen mit Herzschrittmacher oder anderen aktiven medizinischen Implantaten sollen sich von diesem Gerät fernhalten.**

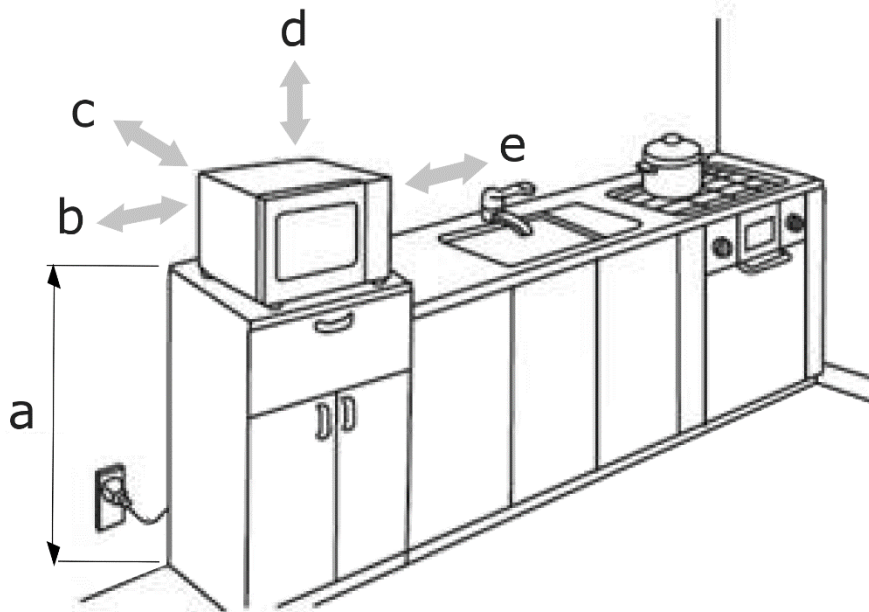
Es kann nicht versichert werden, dass jeder auf dem Markt verfügbare Herzschrittmacher den Richtlinien für Sicherheit und elektromagnetische Verträglichkeit entspricht und dass keine Interferenzen entstehen, die den korrekten Betrieb gefährden. Möglicherweise kann es auch bei **Hörgeräten, Insulinpumpen usw.** zu Störungen kommen.

### 1.3 Aufstellen

Das Gerät soll in einem gut belüfteten und trockenen Raum stehen. Die Umgebungstemperatur wirkt sich auf die einwandfreie Funktion des Gerätes aus.

Masse in mm

a	b	c	d	e
Min. 850	200	100	300	200



- Die Mikrowelle muss auf einer flachen, stabilen und wärmebeständigen Unterlage stehen, die in der Lage ist, das Gewicht der Mikrowelle und des Garguts zu tragen.
- Das Gerät darf nicht in der Nähe von Heiz-/Wärmequellen, leicht entzündbaren Stoffen oder an Orten mit hoher Luftfeuchtigkeit betrieben werden.
- Das Gerät sollte in einer Höhe von mind. 85 cm aufgestellt werden.
- Achten Sie darauf, dass die Lüftungsschlitze oben, seitlich und hinten nicht durch Gegenstände verschlossen werden. Lassen Sie einen Freiraum oben von 30 cm, an den Seiten von 20 cm und an der Rückwand von 10 cm.
- Benutzen Sie das Gerät niemals ohne Drehteller, Rollenring, Mitnehmer oder mit beschädigtem Anschlusskabel.
- Die Steckdose für den Gerätestecker muss leicht zugänglich sein, um im Notfall das Gerät vom Stromnetz zu trennen.
- Das Gerät erfordert eine Spannungsfrequenz von 230 V / 50 Hz. Überprüfen Sie vor dem Anschließen, ob die vorhandene Stromart, die Spannung und die Frequenz mit dem Typenschild übereinstimmen.

## **WICHTIG**

- ☞ Die Füße des Mikrowellengerätes sollen stabil auf dem Boden stehen und nicht wackeln.
- ☞ Das Netzkabel darf niemals eingeklemmt oder abgedeckt werden. Ein beschädigtes Netzkabel darf nur vom technischen Kundendienst ausgewechselt werden.
- ☞ Benutzen Sie das Gerät nicht zweckentfremdet. (z.B. zum Heizen von Räumen, usw.)
- ☞ Den Griff während des Transports oder Reinigens nicht festhalten oder daran ziehen.
- ☞ Kinder dürfen das Gerät nicht ohne Aufsicht benutzen.

## **Elektrischer Anschluss**

Der Ofen wird mit einem Stecker versehen und darf nur an einer ordnungsgemäß installierten Steckdose verbunden werden.

Die Steckdose muss in Übereinstimmung mit den entsprechenden Vorschriften installiert werden. Im Falle eines Defekts ist die Steckdose nur von einem qualifizierten Elektriker zu ersetzen.

## **2 Vor der ersten Inbetriebnahme**

Entfernen Sie sämtliche Verpackungsmaterialien. Prüfen Sie ob sich das Gerät in einwandfreiem Zustand befindet. Bei Zweifeln das Gerät nicht benutzen und den Kundendienst rufen.

Reinigen Sie das Gerät wie im Kapitel 11 Reinigung und Pflege beschrieben.

## **Erst Inbetriebnahme**

### **Diese Hinweise vor Inbetriebnahme beachten:**

- ☞ Sämtliche Verpackungsmaterialien entfernen.
- ☞ Mitgelieferte Zubehörteile aus dem Garraum entnehmen.
- ☞ Überprüfen, ob sich das Gerät in einwandfreiem Zustand befindet.
- ☞ Bei Zweifel das Gerät nicht benutzen und den Kundendienst kontaktieren.

### **Vor Inbetriebnahme das Gerät gründlich reinigen**

Die Mikrowelle und die zuvor entnommenen Zubehörteile mit warmem Wasser und wenig Spülmittel reinigen und trocken reiben. Weitere Hinweise siehe Reinigung und Pflege.

## Erstes Aufheizen

- Das erste Aufheizen bereitet das neue Gerät mit Grill Funktion auf den Einsatz vor. Beim ersten Aufheizen auftretende Geruchs- und Rauchentwicklung sind normal und kein Grund zur Besorgnis.
- Für gute Durchlüftung des Raumes sorgen, damit Gerüche und Rauch schnell abziehen. Je nach Gegebenheiten ev. Fenster öffnen oder Lüftung einschalten.
- Während des Aufheizvorganges beseitigt die Hitze mögliche Produktionsrückstände.



**Heiße Oberflächen! Kinder fern halten!**

**Nach dem Aufheizvorgang das Gerät abkühlen lassen und reinigen.**

### Zubehör einsetzen

**Nach dem ersten leeren Aufheizen die Mikrowelle mit ordnungsgemäß eingesetztem Zubehör betreiben!**

- Den Rollenring im Garraum mittig über die Antriebsachse setzen.
- Den Drehteller mittig auf den Rollenring setzen.

Nach Beendigung des Aufheizvorganges, der Reinigung und dem Einsatz des Zubehörs ist das Gerät betriebsbereit.

## 3 Bedienung

---

Diese Mikrowelle nutzt eine moderne elektronische Steuerung zur Einstellung der Parameter, damit Sie Ihre Bedürfnisse beim Kochen besser anpassen können.

### 3.1 Eignung von Kochgeschirr und Zubehörteilen

---

#### Allgemeine Anweisungen

Falls das Geschirr als mikrowellengeeignet markiert ist, dieses unter Beachtung der sonstigen Sicherheitsanweisungen benutzen.

Keinen anderen Drehteller im Gerät benutzen. Das Gerät nicht betreiben, wenn der Drehteller oder die Drehunterlage nicht richtig angebracht sind.

<b>Kurzübersicht Kochgeschirr</b>	<b>Eignung für Mikrowelle</b>
Hitzebeständiges Glas	JA
Nicht hitzebeständiges Glas	NEIN
Hitzebeständiges Porzellan, Steingut, Keramik, Glaskeramik	JA
Hitzebeständiges mikrowellengeeignetes Geschirr aus Kunststoff	JA
Küchenpapier	JA
Ablageschale aus Metall	NEIN*)
Aluminiumfolie und -behälter	NEIN*)

## **Geeignet**

- Ausschließlich Geschirr benutzen, das für den Gebrauch im Gerät geeignet ist.
- Achten Sie beim Gebrauch von Mikrowellengeschirr auf Hinweise des Herstellers.
- Geschirr aus hitzebeständigem Glas, Porzellan, Steingut, Keramik, Glaskeramik oder hitzebeständigem Kunststoff ist für die Mikrowelle geeignet, wobei aber dessen Anwendung (Mikrowelle, Grill, Konvektion) beachtet werden muss.
- Plastik und Papier können benutzt werden, sofern es die Temperatur des gewärmten Garguts aushält. Zum Garen bitte nur Plastik verwenden, das eine Temperatur über 120°C aushält, z.B. Polypropylen und Polyamid. Einige Kunststoffe (z. B. Melamin) werden von der Mikrowelle erhitzt und können beschädigt werden.

Zusätzlich zum Material ist auch die Form des Behälters zu beachten. Runde, ovale Formen erzeugen ein gleichförmiges Garresultat. Viereckige oder rechteckige Behälter können Speisen in den Ecken übergaren, da an diesen Stellen mehr Energie absorbiert wird. Flache Behälter ergeben das beste Garresultat.

## **Bedingt geeignet \*)**

- Aluminiumfolie kann in kleinen Stücken zum Abdecken zarter Essensteile, z. B. zum Auftauen von Geflügel, verwendet werden. Darauf achten, dass die Aluminiumfolie nicht mit den Wänden des Garinnenraumes in Berührung kommt.
- Offene, flache Metallgefäße, wie z.B. Aluminiumschalen, können zum Erwärmen von Fertiggerichten verwendet werden.

## **Nicht geeignet**

- Geschirr mit Gold- oder Silberdekor
- Bleikristallglas
- Metallgefäße sowie Behälter mit Metallgriffen, Metalldrähten oder Metallbesatz
- Drahtverschlüsse usw. von Behältern entfernen
- Gefäße aus Holz und Melamin-Behälter sind ungeeignet.
- Behälter mit einer schmalen Öffnung (z.B. Flaschen)
- Fleischthermometer, die nicht ausdrücklich vom Hersteller als mikrowellengeeignet ausgewiesen sind

## **Eignungstest Kochgeschirr**

Den leeren Behälter und ein Glas Wasser in den Garinnenraum stellen. Das Wasser wird benötigt, damit das Gerät nicht leer oder nur mit einem leeren Behälter läuft. Die Mikrowelle für 60 Sekunden bei höchster Leistungsstufe laufen lassen. Wenn sich das Geschirr durch diesen Vorgang erhitzt, ist es nicht für den Mikrowellenbetrieb geeignet. Ein geeigneter Behälter wird nur handwarm.

## 3.2 Zubehörteile

---

- ✓ Niemals den Drehteller auf den Kopf stellen. Der Drehteller sollte niemals behindert werden.
- ✓ Drehteller und Drehtellerringaufbau (Drehteller-Achse) müssen stets zusammen benutzt werden.
- ✓ Speisen und Speisensbehälter müssen zum Garen immer auf den Drehteller gestellt werden.
- ✓ Wenn Drehteller oder Drehtellerringaufbau reißen oder brechen, sollten Sie den technischen Kundendienst anrufen.

## 3.3 Gerät in Betrieb nehmen

---

Entfernen Sie sämtliche Verpackungsmaterialien. Prüfen Sie ob sich das Gerät in einwandfreiem Zustand befindet. Bei Zweifeln das Gerät nicht benutzen und den Kundendienst rufen.

Reinigen Sie das Gerät wie im Kapitel 0

### **Uhrzeit einstellen**

Sobald die Mikrowelle mit dem Netzstrom verbunden wird, erscheint auf dem Display "0:00" und ein Signal ertönt einmal.

1. Taste "Zeit Uhr " drücken, um die Stunden-Anzeige zu wählen.
2. Den Drehknopf " drehen um die Stunden einzustellen. Die Eingabezeit muss zwischen 0-23 (24-Stunden)
3. Taste "Zeit" drücken und die Minutenanzeige blinkt.
4. Für die Minutenanzeige, den Drehknopf "Zeit" drehen Die Eingabezeit muss zwischen 0-59 Minuten betragen.
5. Mit Taste "Zeit" die Eingabe der Uhrzeit beenden. Im Display blinkt ".".

Wenn Sie während des Einstellens der Uhrzeit auf " Stopp / Neuwahl" drücken, kehrt das Gerät zum vorherigen Eingabezustand zurück.

### **Zeitschaltuhr**

1. Taste "Zeit Uhr " 2x drücken, auf dem Display blinkt 00:00.
2. An den Drehknopf um die Zeit auszuwählen zwischen 0-95 Minuten
3. Taste "Zeit" drücken und die Koch- / Garzeit zu bestätigen

Wenn die eingestellte Garzeit erreicht ist, schaltet sich die Zeitschaltuhr ab und es ertönt 5 Mal ein Signal.

## Mikrowellenbetrieb

1. Mit der Taste „Mikrowelle“ kann die Mikrowellenleistung eingestellt werden. Durch einmaliges Drücken erscheint auf dem Display "P100"
2. Mehrmals die Taste „Mikrowelle“ drücken oder am Drehknopf "Zeit" drehen, um die Leistung der Mikrowelle von 100% bis 10% einzustellen. Die Leistungsstufen erscheinen auf dem Display der Reihe nach "P100", "P80", "P50", "P30", "P10".
3. Zum Bestätigen der gewünschten Leistungsstufe auf die Taste "START/ +30 Sek./ OK" drücken.
4. Anschließend wieder den Drehknopf betätigen um die Garzeit einzustellen. (Die Zeiteinstellung sollte 0:05- 95:00 betragen.)
5. Zum Starten des Garvorgangs auf die Taste "4 START/ +30 Sek. / OK " drücken.

### Anmerkung:

Hinzufügen von zusätzlicher Zeit:

0 - 1 Min	5 Sekundentakt
1 - 5 Min	10 Sekundentakt
5 -10 Min	30 Sekundentakt
10 -30 Min	1 Minutentakt
30 -95 Min	5 Minutentakt

## Leistungstabelle der Mikrowelle

Taste Mikrowellenbetrieb, Auswahl der Mikrowellenleistung

Betätigung	Leistung
1 – mal	100 %
2 – mal	80 %
3 – mal	50 %
4 – mal	30 %
5 – mal	10 %

## Schnell garen / erwärmen

1. Auf die Taste „START/ +30 Sek./ OK" drücken um für 30 Sekunden mit 100% Leistung garen. Durch weiteres drücken kann die Garzeit um 30 Sekunden verlängert werden. Die maximale Garzeit beträgt 95 Minuten.
2. Während des Garvorgangs oder Auftauen nach Zeit auf die Taste „Start/+30Sek/Best.“ drücken um die Zeit einzugeben.
3. Den Drehknopf links drehen, um die Garzeit direkt einzustellen. Nach der Zeit-Einstellung auf die Taste „Start/+ 30Sek./Best.“ drücken und der Garvorgang startet. Die Mikrowellenleistung beträgt 100%

## **Auftuen nach Gewicht**

1. Auf die Taste „Gewicht/Auftauen/Zeit einmal drücken, auf dem Display erscheint „dEF1“
2. Mit dem Drehknopf das Gewicht der Speisen auswählen. Das Gewicht kann zwischen 100-2000g eingestellt werden.
3. Auf die Taste „Start/30Sek./Best.“ drücken.

## **Auftauen nach Zeit**

1. Auf die Taste „Gewicht/Auftauen/Zeit“ zweimal drücken auf dem Display erscheint „dEF2“
2. Mit dem Drehknopf Zeit für die Speisen auswählen. Auf die Taste „Start/30Sek./Best.“ drücken.

Die Leistungsstufe für Auftauen beträgt P30 und kann nicht verstellt werden.

## **Hinweise für Auftauen:**

- Beim Auftauen von Fleisch, Fisch oder Geflügel entsteht Flüssigkeit. Diese Flüssigkeit beim Wenden der Speisen entsorgen und in keinem Fall weiter verwenden oder mit anderen Lebensmitteln in Berührung bringen.
- Beim Wenden der Speisen die aufgetauten Teile voneinander trennen.
- Die Speisen zwischendurch 1-2 Mal wenden oder umrühren. Große Stücke sollten mehrmals gewendet werden. Das Fleisch kann auch mit einem kleinen gefrorenen Kern weiter verarbeitet werden.
- Wenn das Auftaugut max. 200gr. schwer ist, sind die Speisen zum Auftauen am Rand des Drehtellers zu platzieren, nicht in der Mitte.

## **Mehrstufiges Garen**

Einstellungsmöglichkeiten auf zwei Stufen

z.B. 5 Minuten Auftauen und 80% Leistung 7 Minuten garen.

Sobald die erste Stufe erreicht ist, ertönt ein Signal und die nächste Stufe beginnt.

1. Auf die Taste „Gewicht/Auftauen/Zeit“ zweimal drücken auf dem Display erscheint „dEF2“
2. Mit dem Drehknopf Zeit für die Speisen auswählen.
3. Auf die Taste „Mikrowelle“ einmal drücken
4. Mit dem Drehknopf 80% Mikrowellenleistung einstellen, P80 erscheint auf dem Display
5. Auf die Taste „Start/30Sek./Best.“ drücken.
6. Mit dem Drehknopf die Zeit einstellen und auf die Taste „Start/30Sek./Best.“ drücken



## Auto Menu

Menu Einstellungen A-1 bis A-8

1. Den Drehknopf nach rechts drehen, bis auf dem Display Auto Menu ersichtlich ist. Mögliche Einstellung A-1 bis A-8. Ein Menu auswählen und mit der Taste
2. „Start/30Sek./Best“ bestätigen
3. Mit dem Drehknopf das Gewicht der Speise auswählen und mit der Taste „Start/30Sek./Best“ bestätigen

Nach dem die Menu Zeit abgelaufen ist, ertönt 5Mal ein Signal

## Angefragte Funktion

1. Während des Garvorgangs auf die Taste Mikrowelle drücken und die Mikrowellenleistung wird für 3 Sekunden angezeigt.
2. Während des Garvorgangs auf die Taste „Zeitschaltuhr“ drücken und die verbliebene Zeit des Garvorgangs wird angezeigt.

## Kindersicherung

Kindersicherung aktivieren:

1. Sekunden auf die Taste „Stopp/Löschen“ drücken und es ertönt ein langes Signal. Die Kindersicherung ist eingeschaltet.

Kindersicherung deaktivieren:

2. Um die Kindersicherung zu deaktivieren, nochmal 3 Sekunden auf die Taste „Stopp/Löschen“ drücken, es ertönt ein langes Signal und die Kindersicherung ist deaktiviert.

## Funktionen

- ☞ Ein Signal ertönt einmal beim drehen des Drehknopfs
- ☞ Start/+30Sek./Best. drücken um den Garvorgang zu starten
- ☞ Ist bei der Eingabe eines Koch-/ Garprogramms nicht innerhalb von einer Minute die Taste Start/+30Sek/Best- betätigt, erlischt die Einstellung
- ☞ Ein Signal ertönt wenn die Taste gedrückt wird. Ist die Taste nicht richtig gedrückt ertönt kein Signal
- ☞ Ein Signal ertönt 5mal wenn der Garvorgang beendet ist.

## Auto Menu

Menu	Gewicht	Anzeige
A-1 Aufwärmen	200	200
	400	400
	600	600
A-2 Gemüse	200	200
	300	300
	400	400
A-3 Fisch	250	250
	350	350
	450	450
A-4 Nudeln	50 (mit 450ml Wasser)	50
	10 0 (mit 800ml Wasser)	100
A-6 Kartoffeln	200	200
	400	400
	600	600
A-7 Pizza	200	1
	400	2
A-8 Suppe	200 ml	200
	400 ml	400



## VORSICHT

### VERBRÜHUNGSGEFAHR!

Beim Reinigen ist die Wassertemperatur so zu wählen, dass keine Verbrühungsgefahr entstehen kann!

- Mikrowellenherd ausschalten und Netzstecker aus der Steckdose ziehen.
- Garraum regelmäßig reinigen. Reste von Speisen an den Wänden des Garraumes mit einem feuchten Tuch sauber wischen. Zur Reinigung von stärkeren Verschmutzungen nur milde Reinigungsmittel verwenden.
- Die Verwendung von starken Reinigungsmitteln ist nicht zu empfehlen.
- Innenfläche nach Reinigung gründlich trocknen.

## ACHTUNG

### SACHSCHADEN

Keine Backofensprays und keine anderen aggressiven Backofenreiniger oder Scheuerkissen verwenden. Raue Schwämme und Topfreiniger sind ebenfalls ungeeignet. Diese Mittel verkratzen die Oberfläche.

- Gehäuse des Gerätes feucht abwischen. Darauf achten, dass kein Wasser durch die Lüftungsöffnungen in das Geräteinnere eindringt (Geräteschaden).
- Bedienfeld mit einem weichen Tuch reinigen.
- Tür der Mikrowelle während der Pflege geöffnet lassen, damit es nicht zu einem unvorhergesehenen Betrieb des Gerätes kommt.
- Glasdreheller mit handelsüblichen Reinigungsmitteln reinigen.
- Rollenring und Bodenfläche des Garraumes regelmäßig pflegen. Ein feuchtes Tuch mit mildem Reinigungsmittel benutzen, um den Boden zu reinigen und trockenwischen. Rollenring ist spülmaschinengeeignet. Nach der Reinigung Rollenring und Drehteller in die richtige Position bringen.
- Zur Reinigung keinen Dampfreiniger verwenden.

## 4 Tipps zum Alltagsgebrauch

Frage / Problem	Erklärung / Tipp
Sie finden für die vorbereitete Speisemenge keine Einstellangabe.	Verlängern oder verkürzen der Garzeiten nach folgender Faustregel: Doppelte Menge: doppelte Zeit Halbe Menge: halbe Zeit
Speise ist zu trocken geworden	Eine kürzere Garzeit einstellen oder eine niedrigere Mikrowellenleistung wählen. Speise abdecken und mehr Flüssigkeit zugeben.
Speise ist nach Ablauf der Zeit noch nicht aufgetaut, heiß oder gar.	Eine längere Zeit einstellen. Größere Mengen brauchen länger.
Nach Ablauf der Garzeit ist die Speise am Rand überhitzt, in der Mitte aber noch nicht fertig.	Speise zwischendurch umrühren. Eine niedrigere Leistung und eine längere Aufwärmzeit auswählen.
Nach dem Auftauen ist das Geflügel oder Fleisch außen an gegart, in der Mitte aber noch nicht aufgetaut.	Eine kleinere Mikrowellenleistung auswählen. Das Auftaugut bei großen Mengen mehrmals wenden.
Mikrowelle stört den TV-Empfang.	Dies ist völlig normal. Radio- und TV-Empfang können während der Bedienung der Mikrowelle gestört sein. Dies ist ähnlich einer Störung kleiner Elektrogeräte, wie Mixer, Staubsauger und Ventilator.
Schwache Beleuchtung	Bei schwacher Mikrowellenleistung kann auch die Beleuchtung nachlassen. Dies ist völlig normal.
Dampfansammlung an Tür, heiße Luft steigt aus den Öffnungen.	Beim Garen kommt es zum Dampfen des Garguts. Das Meiste entweicht aus den Öffnungen. Aber einige Dämpfe sammeln sich an kühlen Orten, wie der Ofentür. Dies ist völlig normal.

### HINWEIS

An Türfenster, Seitenwänden und Boden kann sich Kondenswasser bilden. Das ist normal. Die Funktion der Mikrowelle wird dadurch nicht beeinträchtigt. Das Kondenswasser nach dem Gebrauch herauswischen.

## 5 Bevor Sie den Kundendienst rufen

Störung	Mögliche Ursache	Abhilfe
Gerät kann nicht gestartet werden	Netzkabel nicht richtig eingesteckt	Stecker aus der Steckdose herausziehen. Nach 10 Sekunden wieder einstecken.
	Sicherung durchgebrannt oder Leistungstrennschalter hat sich ausgelöst	Sicherung oder Trennschalter austauschen (muss von Fachpersonal durchgeführt werden).
	Probleme mit der Steckdose	Steckdose mit einem anderen Elektrogerät prüfen.
Gerät heizt nicht	Tür nicht richtig geschlossen	Tür richtig schließen.
Glasdreheller macht Geräusche bei der Bedienung der Mikrowelle	Schmutz auf den Rollen und dem Geräteboden	Siehe "Reinigung und Pflege".

**Reparaturen** an elektrischen Geräten ausschließlich nur von einem hierfür qualifizierten Elektrofachmann ausführen lassen. Eine falsch bzw. nicht fachgerecht durchgeführte Reparatur bringt Gefahr für den Benutzer und führt zu einem Verlust des Garantieanspruchs!

## 6 Kundendienst

---

Kann die Störung anhand der zuvor aufgeführten Hinweise nicht beseitigt werden, rufen Sie bitte den Kundendienst. Führen Sie in diesem Fall keine weiteren Arbeiten, vor allem an den elektrischen Teilen des Gerätes, selbst aus.

### WICHTIG

Der Besuch des Kundendiensttechnikers im Falle einer Fehlbedienung oder einer der beschriebenen Störungen ist auch während der Garantiezeit nicht kostenlos.

#### Zuständige Kundendienstadresse

EGS GmbH

Dieselstrasse 1

33397 Rietberg / DEUTSCHLAND

Kundentelefon für Deutschland:

+49 2944 9716-791

Kundentelefon für Österreich:

+43 820 200 170

Kundentelefon für Belgien, Niederlande, Luxemburg

+49 2944 9716-791

Telefax: +49 (0)2944 9716 77

E-Mail: kontakt@egs-gmbh.de

(Reparaturaufträge können auch online erfasst werden)

Internet: [www.egs-gmbh.de](http://www.egs-gmbh.de)

Bitte geben Sie unbedingt an:

- Vollständige Anschrift und Telefon- Nr.
- Seriennummer und Batch (Wie auf dem Typenschild abgebildet, das Typenschild befindet sich auf der Rückseite des Gerätes oder vorne rechts beim Öffnen der Tür)
- Fehlerbeschreibung.

## 7 Garantiebedingungen

---

Als Käufer eines Exquisit – Gerätes stehen Ihnen die gesetzlichen Gewährleistungen aus dem Kaufvertrag mit Ihrem Händler zu. Zusätzlich räumen wir Ihnen eine Garantie zu den folgenden Bedingungen ein:

### **Leistungsdauer**

Die Garantie läuft 24 Monate ab Kaufdatum (Kaufbeleg ist vorzulegen). Während den ersten 6 Monaten werden Mängel am Gerät unentgeltlich beseitigt, Voraussetzung ist, dass das Gerät ohne besonderen Aufwand für Reparaturen zugänglich ist. In den weiteren 18 Monaten ist der Käufer verpflichtet nachzuweisen, dass der Mangel bereits bei Lieferung bestand.

**Bei gewerblicher Nutzung** (z.B. in Hotels, Kantinen), oder bei Gemeinschaftsnutzung durch mehrere Haushalte, beträgt die Garantie 12 Monate ab Kaufdatum (Kaufbeleg ist vorzulegen). Während den ersten 6 Monaten werden Mängel am Gerät unentgeltlich beseitigt, Voraussetzung ist, dass das Gerät ohne besonderen Aufwand für Reparaturen zugänglich ist. In den weiteren 6 Monaten ist der Käufer verpflichtet nachzuweisen, dass der Mangel bereits bei Lieferung bestand.

Durch die Inanspruchnahme der Garantie verlängert sich die Garantie weder für das Gerät, noch für die neu eingebauten Teile.

### **Umfang der Mängelbeseitigung**

Innerhalb der genannten Fristen beseitigen wir alle Mängel am Gerät, die nachweisbar auf mangelhafte Ausführung oder Materialfehler zurückzuführen sind. Ausgewechselte Teile gehen in unser Eigentum über.

### **Ausgeschlossen sind:**

Normale Abnutzung, vorsätzliche oder fahrlässige Beschädigung, Schäden, die durch Nichtbeachtung der Gebrauchsanweisung, unsachgemäße Aufstellung, bzw. Installation oder durch Anschluss an falsche Netzspannung entstehen, Schäden, aufgrund von chemischer, bzw. elektrothermischer Einwirkung oder durch sonstige anormale Umweltbedingungen, Glas-, Lack- oder Emailleschäden und evtl. Farbunterschiede sowie defekte Glühlampen. Ebenso sind Mängel am Gerät ausgeschlossen, wenn die aufgrund von Transportschäden zurückzuführen sind. Wir erbringen auch dann keine Leistungen, wenn – ohne unsere besondere, schriftliche Genehmigung – von nicht ermächtigten Personen am Exquisit - Gerät Arbeiten vorgenommen oder Teile fremder Herkunft verwendet wurden. Diese Einschränkung gilt nicht für mangelfreie, durch einen qualifizierten Fachmann mit unseren Originalteilen, durchgeführte Arbeiten zur Anpassung des Gerätes an die technischen Schutzvorschriften eines anderen EU-Landes.

## **Geltungsbereich**

Unsere Garantie gilt für Geräte, die in einem EU-Land erworben wurden und die in der Bundesrepublik Deutschland oder Österreich in Betrieb sind.

Für Geräte, die in einem EU-Land erworben und in ein anderes EU-Land gebracht wurden, werden Leistungen im Rahmen der jeweils landesüblichen Garantiebedingungen erbracht. Eine Verpflichtung zur Leistung der Garantie besteht nur dann, wenn das Gerät den technischen Vorschriften des Landes, in dem der Garantieanspruch geltend gemacht wird, entspricht.

Für Reparaturaufträge außerhalb der Garantiezeit gilt:

Wird ein Gerät repariert, sind die Reparaturrechnungen sofort fällig und ohne Abzug zu bezahlen.

Wird ein Gerät überprüft, bzw. eine angefangene Reparatur nicht zu Ende geführt, werden Anfahrt- und Arbeitspauschalen berechnet. Die Beratung durch unser Kundenberatungszentrum ist unentgeltlich.



## 8 Technische Daten

---

<b>Modell</b>	<b>MW 820 DI</b>
<b>Inhalt</b>	20
Eingangsleistung Mikrowelle [W]	1050
Ausgangsleistung Mikrowelle [W]	700
Grill Leistung [W]	-
Heißluft [W]	-
Drehteller Ø [mm]	25,5
Elektrischer Anschluss [V/Hz]	230 / 50
Abmessungen außen (BxTxH)	440x336x258
Nettogewicht [kg]	10
Farbe	silver
EAN Nr.	4016572019193

\*Technische Änderungen vorbehalten.

### **CE-Konformität**

Dieses Gerät entspricht zum Zeitpunkt seiner Markteinführung den Anforderungen die in den Richtlinien des Rates zur Angleichung der Rechtsvorschriften der Mitgliedsstaaten über die elektromagnetische Verträglichkeit RL 2014/30/EU und über die Verwendung elektrischer Betriebsmittel innerhalb bestimmter Spannungsgrenzen RL 2014/35/EU festgelegt sind.

Dieses Gerät ist mit dem CE Zeichen gekennzeichnet und verfügt über eine Konformitätserklärung zur Einsichtnahme durch die zuständigen Marktüberwachungsbehörden.

## 9 Altgeräte entsorgen

---

Dieses Gerät ist ausgezeichnet lt. Vorgabe der Europäischen Entsorgungsvorschrift



2012 / 19 / EU

Sie stellt sicher, dass das Produkt ordentlich entsorgt wird. Durch die umweltgerechte Entsorgung stellen Sie sicher, dass eventuelle gesundheitliche Schäden durch Falschentsorgung vermieden werden.

Das Symbol der Tonne auf dem Produkt oder den Begleitpapieren zeigt an, dass dieses Gerät nicht wie Haushaltsmüll zu behandeln ist. Stattdessen soll es dem Sammelpunkt zugeführt werden für die Wiederverwertung von elektrischen und elektronischen Gerätschaften.

Die Entsorgung muss nach den jeweils örtlich gültigen Bestimmungen vorgenommen werden. Für weitere Informationen wenden Sie sich an Ihre örtliche Behörde oder Entsorgungsfirma.

Machen Sie ausgediente Altgeräte vor der Entsorgung unbrauchbar:

- Netzstecker entfernen
- Evtl. vorhandene Schnapp- und Riegelschlösser entfernen oder zerstören.

Kinder können Gefahren, die im Umgang mit Haushaltsgeräten liegen, oft nicht erkennen. Sorgen Sie deshalb für die notwendige Aufsicht und lassen Sie Kinder nicht mit dem Gerät spielen.

GGV Handelsgesellschaft mbH & Co. KG, August-Thyssen-Str. 8, D-41564  
Kaarst-Holzbüttgen

# exQUISIT

GGV HANDELSGES. MBH & CO. KG  
AUGUST-THYSSEN-STR. 8  
D-41564 KAARST  
GERMANY

mw820di\_0910103\_e1\_k04.docx

[www.exquisit.de](http://www.exquisit.de)