

## Wichtige Informationen zu Ihrem Carport

Wir freuen uns, dass Sie sich für ein Produkt von SKAN HOLZ entschieden haben.

**Bitte kontrollieren Sie rechtzeitig vor Montagebeginn bzw. vor Beauftragung des Montageteams die Vollständigkeit des Bausatzes anhand der Positionlisten.**

Falls ein Einzelteil Mängel aufweist oder fehlt, liefern wir dieses **schnellstmöglich nach**. Die Kosten für daraus entstehende Aufbauverzögerungen einer Aufbaufirma können wir nicht erstatten.

**Ihr Produkt erhält von uns eine Garantiezeit von fünf Jahren gemäß unserem Garantieverprechen (s. Anlage oder [www.skanholz.com](http://www.skanholz.com)).**

**Bitte haben Sie Verständnis, dass wir für folgende Mängel keine Gewährleistung übernehmen können:**

- falsche Lagerung vor der Montage
- unsachgemäße Verankerung mit dem Untergrund oder unzureichendes Fundament (siehe Statik)
- Schäden durch Aufbaufehler
- Schäden durch höhere Schneelasten als statisch vorgesehen
- Sturmschäden (Versicherungsfälle) oder gewaltsame Zerstörung
- Schäden bei bauseits veränderten Konstruktionen
- natürliche Rissbildung, Astlöcher, Verdrehungen, Farb- oder ähnliche Veränderungen (natürlicher Vorgang; hat keinen Einfluss auf die Statik)

### **Lagerhinweise bis zum Aufbau:**



- Material eben und trocken lagern bzw. stapeln!
  - Vor Sonneneinwirkung und Witterungseinflüssen schützen!
- Holz kann sich im losen Zustand stark verziehen!**

### **Pflegehinweise:**

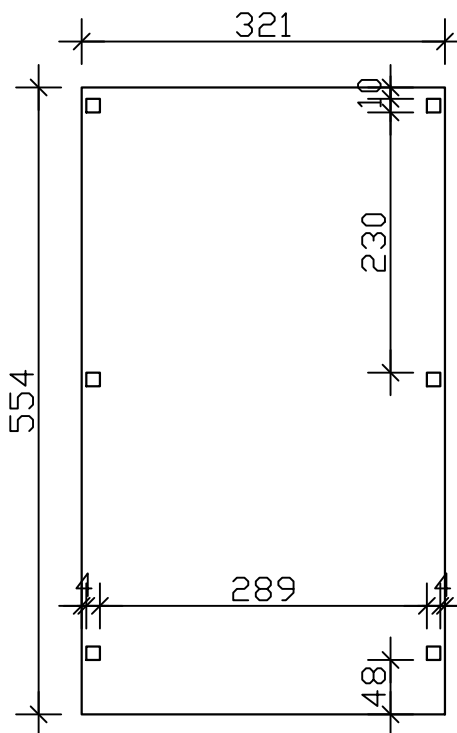
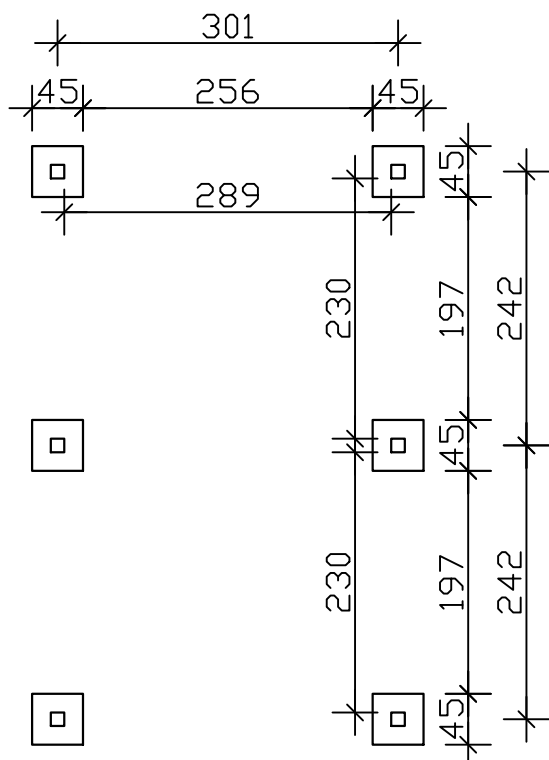


Das Holz ist unbehandelt, daher ist ein regelmäßiger Schutzanstrich unbedingt notwendig! Beachten Sie hierfür das anliegende Informationsblatt ‚Pflegehinweise / Farbliche Behandlung‘.

## Allgemeine Tipps und Hinweise:

- Fundament gemäß Statik (nicht im Lieferumfang):  
Beton C25/30, Betonstahl 500 (M), Betondeckung 5cm, je 3 Ø 12 kreuzweise unten unter der Stütze
- Die Carports sind zur Montage auf Pfostenanker vorgesehen. ( Im Lieferumfang enthalten ! )
- Bauseits verwendetes Befestigungsmaterial muss den statischen Anforderungen Ihres Carports entsprechen.
- Das Gefälle des Daches von mind. 1,5% wird vor Ort angepasst. Kürzen Sie die Pfosten je um ca. 3cm pro Pfostenabstand.
- Bei der Sparren-Pfetten-Montage mit den Schrauben C105-132/212/252 ist unbedingt zu beachten, dass der Schraubenkopf ca. 6mm eingelassen werden muss.
- Bei Aluminium-Dachplatten: Die Dachplatten dürfen nicht an die Windbretter stoßen. Lassen Sie einen Abstand von ca. 1cm. Sie müssen vor dem Befestigen unbedingt **8mm vorgebohrt** werden. Positionieren Sie die Schrauben (Ø 4mm) **mittig** im vorgebohrten Loch (Ø 8mm). Die Schrauben dürfen nur so leicht angezogen werden, dass sich kein „Einschraubtrichter“ bildet. Die Gummidichtung darf nur leicht auf der Platte aufliegen.
- Bei Schalung mit EPDM-Folie: Lassen Sie beim Verlegen der Dachbretter mit Nut und Feder einen Abstand von jeweils 1mm.
- Das Dach ist nicht zum Begehen ausgelegt. Das Betreten des Daches darf nur mit einer Laufbohle von mind. 50cm Breite (nicht im Lieferumfang enthalten) und nur im Bereich der Sparren erfolgen.
- Wir empfehlen das Dach bei starkem Schneefall zu räumen!

## 1. Fundamente / Foundations / Fondations / Stichtingen / Základy / Základy



Grundriss / Floor plan / Plan d'étage / Plattegrond



**Beachten Sie bitte, dass bei dem Einbau einer Rückwand oder eines Abstellraumes eventuell weitere Fundamente erforderlich sind. Siehe Aufbauanleitung vom Zubehör.**

Note that with the installation of a rear wall of a store room or possibly other foundations are required please. See installation instructions from the accessories.

Notez que l'installation d'un mur arrière d'une salle de magasin ou éventuellement d'autres fondations sont nécessaires se il vous plaît. Voir les instructions d'installation des accessoires.

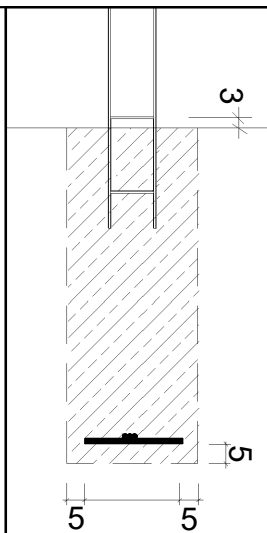
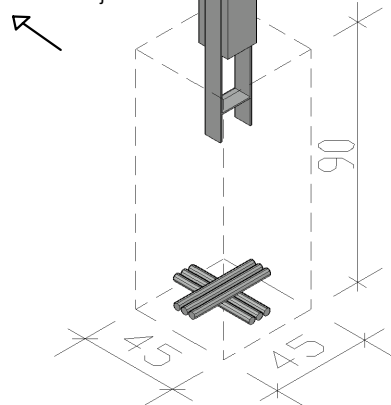
Houdt u er rekening mee dat er extra funderingen nodig kunnen zijn bij het plaatsen van een achterwand of berging. Zie de montage-instructies voor accessoires.

Vezměte prosím na vědomí, že při instalaci zadní stěny nebo skladovacího prostoru mohou být nutné další základy. Příslušenství naleznete v montážním návodu.

Upozorňujeme, že pri inštalácii zadnej steny alebo skladu môžu byť potrebné ďalšie základy. Informácie o príslušenstve nájdete v návode na montáž.

### Fahrtrichtung

Direction of travel  
Direction de voyage  
Rijrichting  
Směr jízdy  
Smer vožnje



### Fundamente gemäß Statik (Nicht im Lieferumfang enthalten !)

- Beton C25/30
- Betonstahl 500(M), je 2x 3 Stk. M12 kreuzweise miteinander verbinden
- Betondeckung umlaufend 5cm

Foundations as per structural (Not included!)

- concrete C25/30
- reinforcing steel 500 (M), each 2x 3Pcs M12 criss-cross
- concrete cover 5cm

Fondations voir statique (Non inclus!)

- Beton C25/30
- L'acier d'armature 500 (M), chacun 2x 3 pcs M12 transversales.
- Béton couvercle 5cm

Stichtingen volgens statica (Niet inbegrepen!)

- Beton C25/30
- Versterking van de stalen 500 (M), elk 2x 3 stuks M12 dwars.
- Betondekking 5cm

Základy podle statiky (nejsou součástí dodávky)

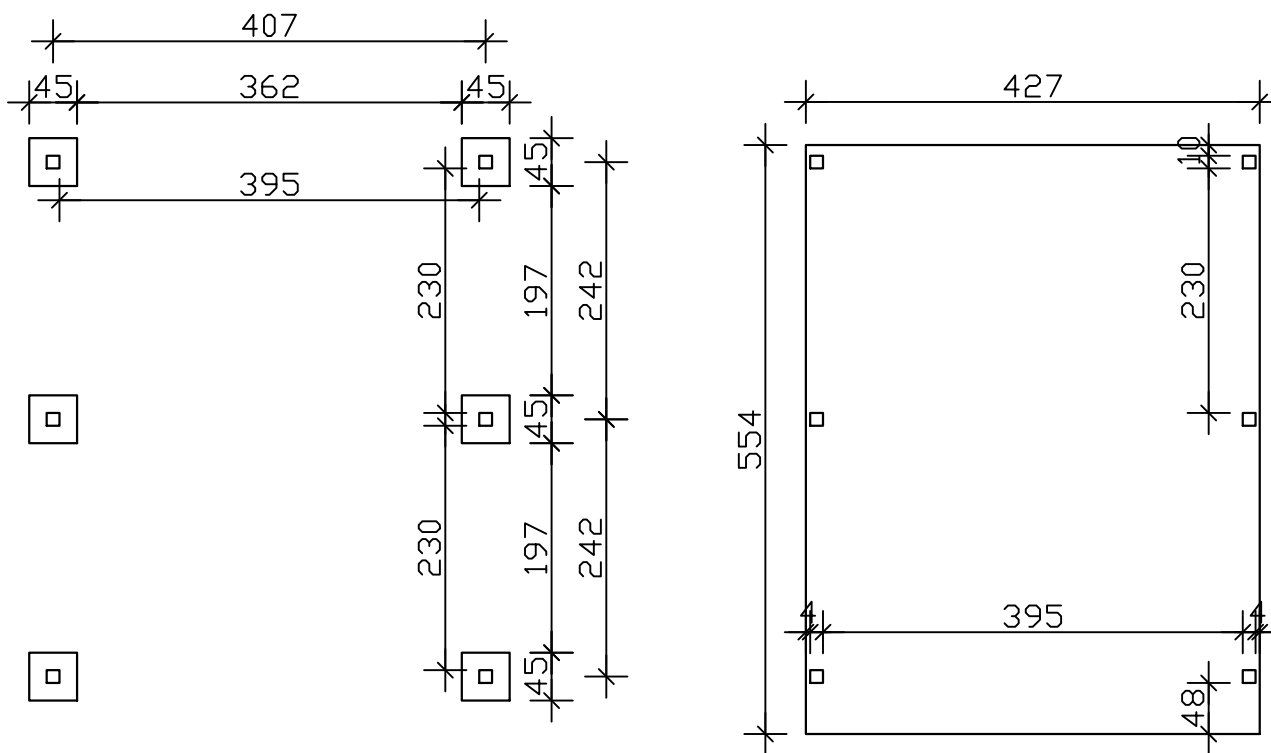
- beton C25 / 30
- Připojte výztužnou ocel 500 (M), každé 2x 3 ks M12 v příčném směru
- Obvodová plocha obložení betonu 5 cm

Základy podľa statiky (nie sú súčasťou dodávky !)

- Betón C25/30
- Výstužná ocel 500(M), 2x po 3 ks M12 krížom k sebe
- Betónový kryt okolo 5 cm



**1. Fundamente** / Foundations / Fondations / Stichtingen / Základy / Základy



Grundriss / Floor plan / Plan d'étage / Plattegrond



**Beachten Sie bitte, dass bei dem Einbau einer Rückwand oder eines Abstellraumes eventuell weitere Fundamente erforderlich sind. Siehe Aufbauanleitung vom Zubehör.**

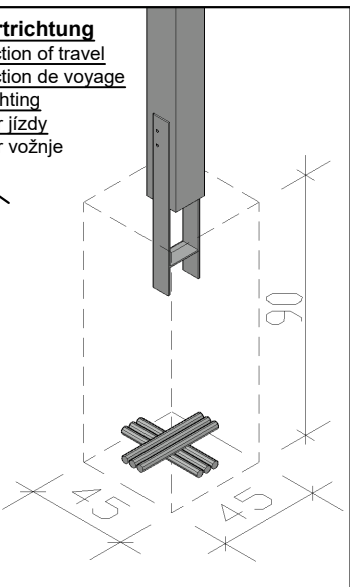
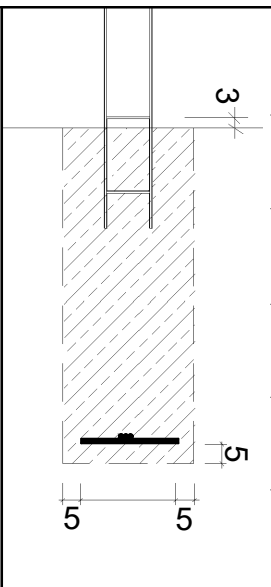
Note that with the installation of a rear wall of a store room or possibly other foundations are required please. See installation instructions from the accessories.

Notez que l'installation d'un mur arrière d'une salle de magasin ou éventuellement d'autres fondations sont nécessaires se il vous plaît. Voir les instructions d'installation des accessoires.

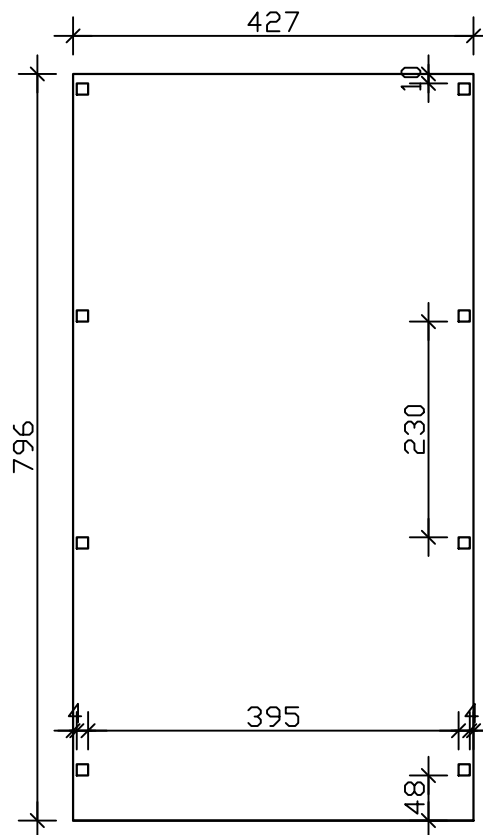
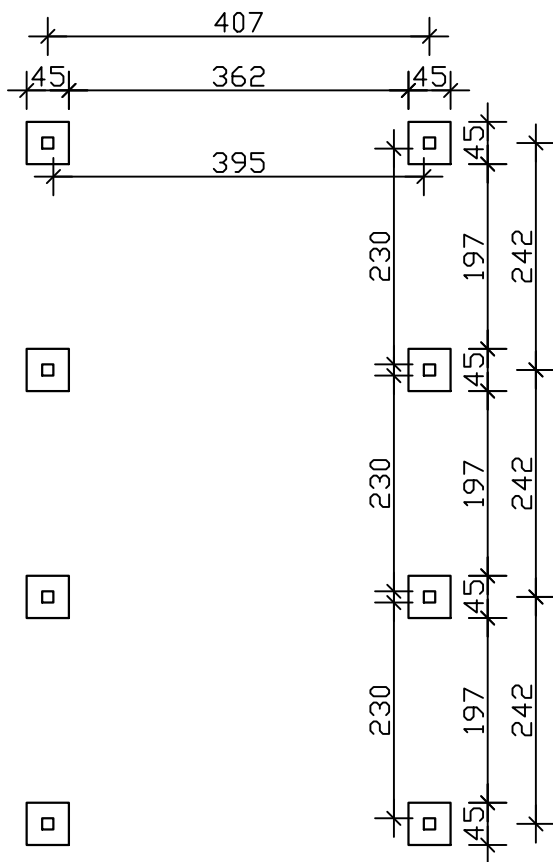
Houdt u er rekening mee dat er extra funderingen nodig kunnen zijn bij het plaatsen van een achterwand of berging. Zie de montage-instructies voor accessoires.

Vezměte prosím na vědomí, že při instalaci zadní stěny nebo skladovacího prostoru mohou být nutné další základy. Příslušenství naleznete v montážním návodu.

Upozorňujeme, že pri inštalácii zadnej steny alebo skladu môžu byť potrebné ďalšie základy. Informácie o príslušenstve nájdete v návode na montáž.

<p><b>Fahrtrichtung</b> Direction of travel Direction de voyage Rijrichting Směr jízdy Smer vožnje</p> 		<p><b>Fundamente gemäß Statik (Nicht im Lieferumfang enthalten !)</b> - Beton C25/30 - Betonstahl 500(M), je 2x 3 Stk. M12 kreuzweise miteinander verbinden - Betondeckung umlaufend 5cm</p> <p>Foundations as per structural (Not included!) - concrete C25/30 - reinforcing steel 500 (M), each 2x 3Pcs M12 criss-cross - concrete cover 5cm</p> <p>Fondations voir statique (Non inclus!) - Beton C25/30 - L'acier d'armature 500 (M), chacun 2x 3 pcs M12 transversales. - Béton couvercle 5cm</p> <p>Stichtingen volgens statica (Niet inbegrepen!) - Beton C25/30 - Versterking van de stalen 500 ( M ) , elk 2x 3 stuks M12 dwars. - Betondekking 5cm</p> <p>Základy podle statiky (nejsou součástí dodávky) - beton C25 / 30 - Připojte výztužnou ocel 500 (M), každé 2x 3 ks M12 v příčném směru - Obvodová plocha obložení betonu 5 cm</p> <p>Základy podľa statiky (nie sú súčasťou dodávky !) - Betón C25/30 - Výstužná ocel 500(M), 2x po 3 ks M12 krížom k sebe - Betónový kryt okolo 5 cm</p>
---	---	--

**1. Fundamente** / Foundations / Fondations / Stichtingen / Základy / Základy



Grundriss / Floor plan / Plan d'étage / Plattegrond



**Beachten Sie bitte, dass bei dem Einbau einer Rückwand oder eines Abstellraumes eventuell weitere Fundamente erforderlich sind. Siehe Aufbauanleitung vom Zubehör.**

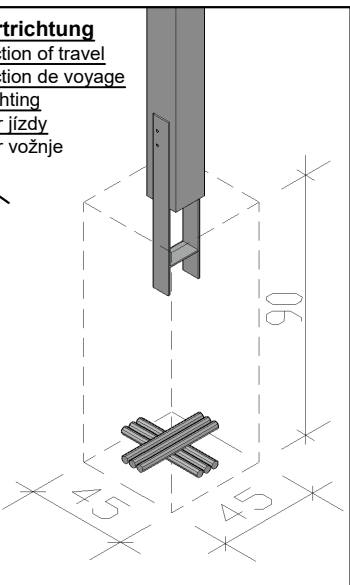
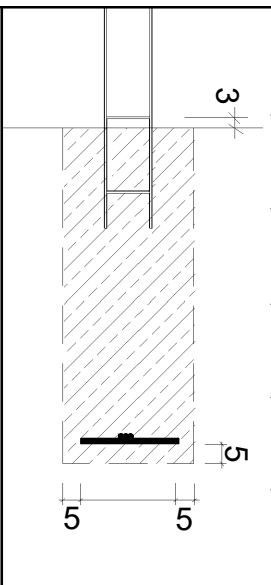
Note that with the installation of a rear wall of a store room or possibly other foundations are required please. See installation instructions from the accessories.

Notez que l'installation d'un mur arrière d'une salle de magasin ou éventuellement d'autres fondations sont nécessaires se il vous plaît. Voir les instructions d'installation des accessoires.

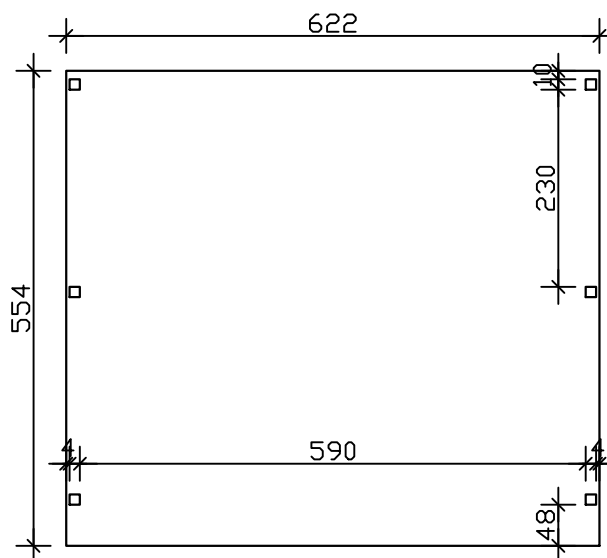
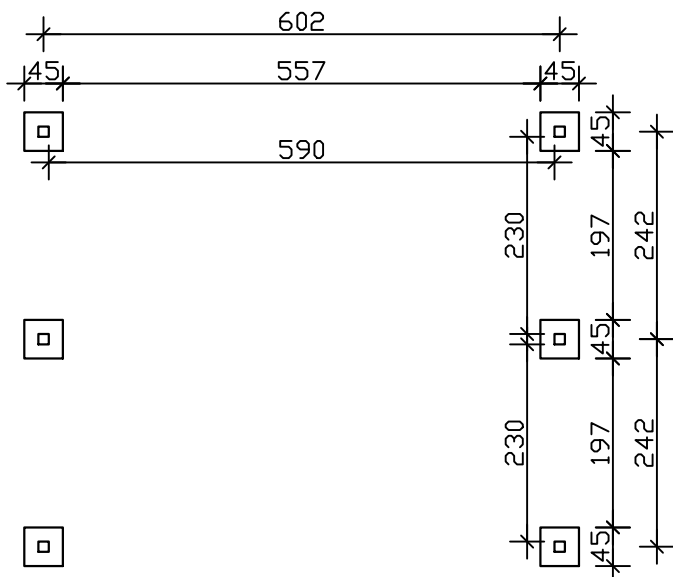
Houdt u er rekening mee dat er extra funderingen nodig kunnen zijn bij het plaatsen van een achterwand of berging. Zie de montage-instructies voor accessoires.

Vezměte prosím na vědomí, že při instalaci zadní stěny nebo skladovacího prostoru mohou být nutné další základy. Příslušenství naleznete v montážním návodu.

Upozorňujeme, že pri inštalácii zadnej steny alebo skladu môžu byť potrebné ďalšie základy. Informácie o príslušenstve nájdete v návode na montáž.

<p><b>Fahrtrichtung</b> Direction of travel Direction de voyage Rijrichting Směr jízdy Smer vožnje</p> 		<p><b>Fundamente gemäß Statik (Nicht im Lieferumfang enthalten !)</b> - Beton C25/30 - Betonstahl 500(M), je 2x 3 Stk. M12 kreuzweise miteinander verbinden - Betondeckung umlaufend 5cm</p> <p>Foundations as per structural (Not included!)</p> <ul style="list-style-type: none"> <li>- concrete C25/30</li> <li>- reinforcing steel 500 (M), each 2x 3Pcs M12 criss-cross</li> <li>- concrete cover 5cm</li> </ul> <p>Fondations voir statique (Non inclus!)</p> <ul style="list-style-type: none"> <li>- Beton C25/30</li> <li>- L'acier d'armature 500 (M), chacun 2x 3 pcs M12 transversales.</li> <li>- Béton couvercle 5cm</li> </ul> <p>Stichtingen volgens statica (Niet inbegrepen!)</p> <ul style="list-style-type: none"> <li>- Beton C25/30</li> <li>- Versterking van de stalen 500 (M), elk 2x 3 stuks M12 dwars.</li> <li>- Betondekking 5cm</li> </ul> <p>Základy podle statiky (nejsou součástí dodávky)</p> <ul style="list-style-type: none"> <li>- beton C25 / 30</li> <li>- Připojte výztužnou ocel 500 (M), každé 2x 3 ks M12 v příčném směru</li> <li>- Obvodová plocha obložení betonu 5 cm</li> </ul> <p>Základy podľa statiky (nie sú súčasťou dodávky !)</p> <ul style="list-style-type: none"> <li>- Betón C25/30</li> <li>- Výstužná ocel 500(M), 2x po 3 ks M12 krížom k sebe</li> <li>- Betónový kryt okolo 5 cm</li> </ul>
--	---	---

**1. Fundamente** / Foundations / Fondations / Stichtingen / Základy / Základy



**Grundriss** / Floor plan / Plan d'étage / Plattegrond



**Beachten Sie bitte, dass bei dem Einbau einer Rückwand oder eines Abstellraumes eventuell weitere Fundamente erforderlich sind. Siehe Aufbauanleitung vom Zubehör.**

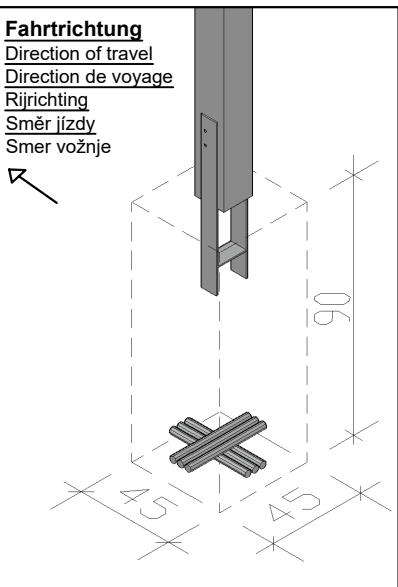
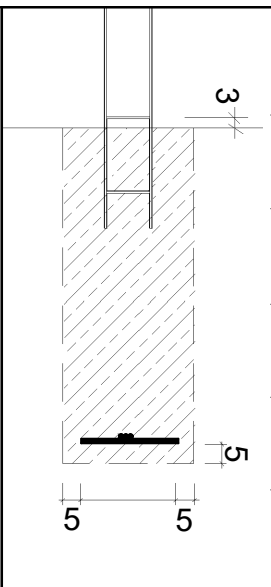
Note that with the installation of a rear wall of a store room or possibly other foundations are required please. See installation instructions from the accessories.

Notez que l'installation d'un mur arrière d'une salle de magasin ou éventuellement d'autres fondations sont nécessaires se il vous plaît. Voir les instructions d'installation des accessoires.

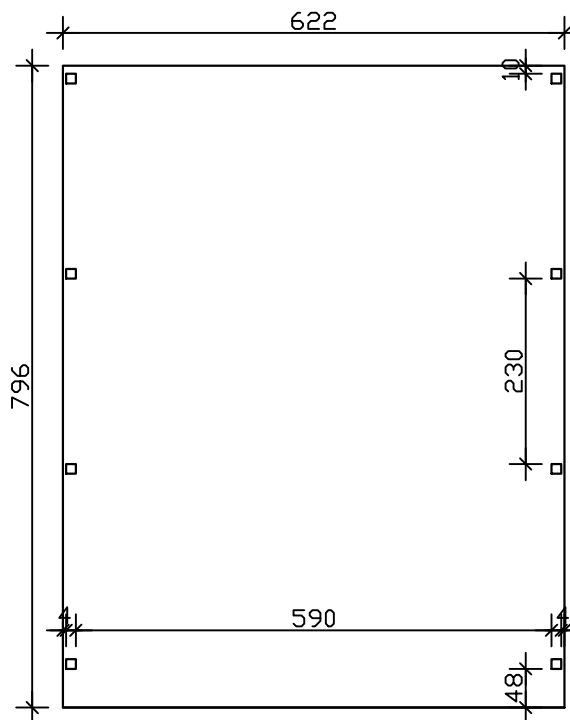
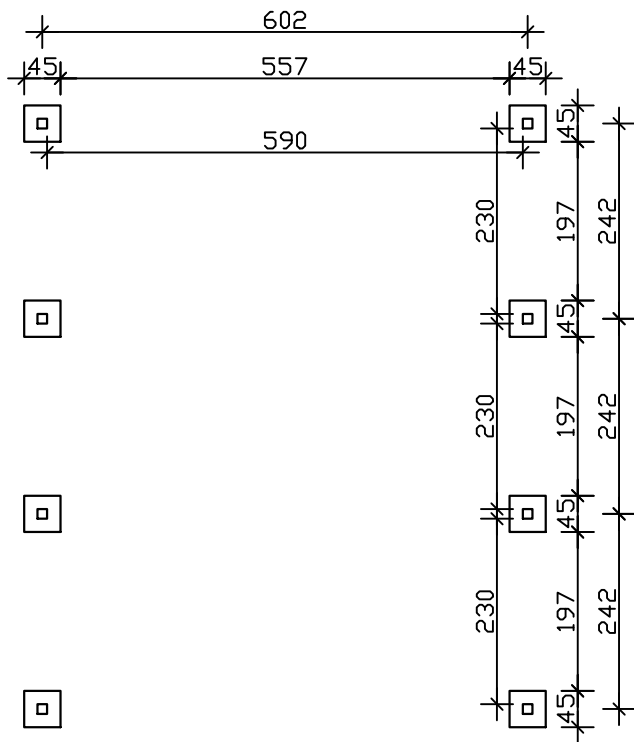
Houdt u er rekening mee dat er extra funderingen nodig kunnen zijn bij het plaatsen van een achterwand of berging. Zie de montage-instructies voor accessoires.

Vezměte prosím na vědomí, že při instalaci zadní stěny nebo skladovacího prostoru mohou být nutné další základy. Příslušenství naleznete v montážním návodu.

Upozorňujeme, že pri inštalácii zadnej steny alebo skladu môžu byť potrebné ďalšie základy. Informácie o príslušenstve nájdete v návode na montáž.

<p><b>Fahrtrichtung</b> Direction of travel Direction de voyage Rijrichting Směr jízdy Smer vožnje</p> 		<p><b>Fundamente gemäß Statik (Nicht im Lieferumfang enthalten !)</b></p> <ul style="list-style-type: none"> <li>- Beton C25/30</li> <li>- Betonstahl 500(M), je 2x 3 Stk. M12 kreuzweise miteinander verbinden</li> <li>- Betondeckung umlaufend 5cm</li> </ul> <p>Foundations as per structural (Not included!)</p> <ul style="list-style-type: none"> <li>- concrete C25/30</li> <li>- reinforcing steel 500 (M), each 2x 3Pcs M12 criss-cross</li> <li>- concrete cover 5cm</li> </ul> <p>Fondations voir statique (Non inclus!)</p> <ul style="list-style-type: none"> <li>- Beton C25/30</li> <li>- L'acier d'armature 500 (M), chacun 2x 3 pcs M12 transversales.</li> <li>- Béton couvercle 5cm</li> </ul> <p>Stichtingen volgens statica (Niet inbegrepen!)</p> <ul style="list-style-type: none"> <li>- Beton C25/30</li> <li>- Versterking van de stalen 500 ( M ) , elk 2x 3 stuks M12 dwars.</li> <li>- Betondekking 5cm</li> </ul> <p>Základy podle statiky (nejsou součástí dodávky)</p> <ul style="list-style-type: none"> <li>- beton C25 / 30</li> <li>- Připojte výztužnou ocel 500 (M), každé 2x 3 ks M12 v příčném směru</li> <li>- Obvodová plocha obložení betonu 5 cm</li> </ul> <p>Základy podľa statiky (nie sú súčasťou dodávky !)</p> <ul style="list-style-type: none"> <li>- Betón C25/30</li> <li>- Výstužná ocel 500(M), 2x po 3 ks M12 krížom k sebe</li> <li>- Betónový kryt okolo 5 cm</li> </ul>
---	---	--

**1. Fundamente** / Foundations / Fondations / Stichtingen / Základy / Základy



**Grundriss** / Floor plan / Plan d'étage / Plattegrond



**Beachten Sie bitte, dass bei dem Einbau einer Rückwand oder eines Abstellraumes eventuell weitere Fundamente erforderlich sind. Siehe Aufbauanleitung vom Zubehör.**

Note that with the installation of a rear wall of a store room or possibly other foundations are required please. See installation instructions from the accessories.

Notez que l'installation d'un mur arrière d'une salle de magasin ou éventuellement d'autres fondations sont nécessaires se il vous plaît. Voir les instructions d'installation des accessoires.

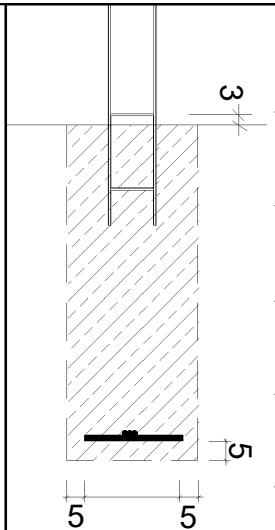
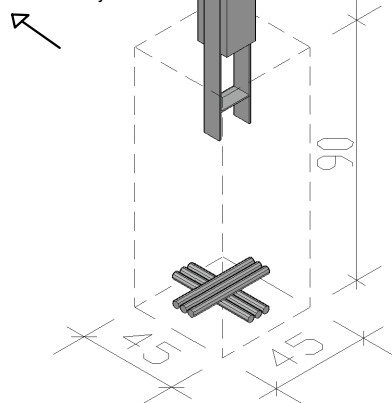
Houdt u er rekening mee dat er extra funderingen nodig kunnen zijn bij het plaatsen van een achterwand of berging. Zie de montage-instructies voor accessoires.

Vezměte prosím na vědomí, že při instalaci zadní stěny nebo skladovacího prostoru mohou být nutné další základy. Příslušenství naleznete v montážním návodu.

Upozorňujeme, že pri inštalácii zadnej steny alebo skladu môžu byť potrebné ďalšie základy. Informácie o príslušenstve nájdete v návode na montáž.

**Fahrtrichtung**

Direction of travel  
Direction de voyage  
Rijrichting  
Směr jízdy  
Smer vožnje



**Fundamente gemäß Statik (Nicht im Lieferumfang enthalten !)**

- Beton C25/30
- Betonstahl 500(M), je 2x 3 Stk. M12 kreuzweise miteinander verbinden
- Betondeckung umlaufend 5cm

Foundations as per structural (Not included!)

- concrete C25/30
- reinforcing steel 500 (M), each 2x 3Pcs M12 criss-cross
- concrete cover 5cm

Fondations voir statique (Non inclus!)

- Beton C25/30
- L'acier d'armature 500 (M), chacun 2x 3 pcs M12 transversales.
- Béton couvercle 5cm

Stichtingen volgens statica (Niet inbegrepen!)

- Beton C25/30
- Versterking van de stalen 500 (M), elk 2x 3 stuks M12 dwars.
- Betondekking 5cm

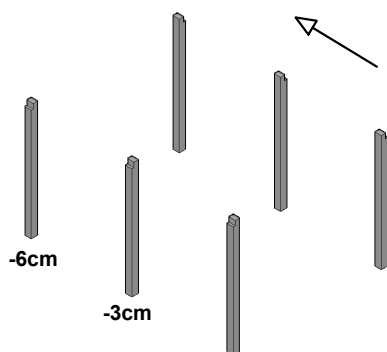
Základy podle statiky (nejsou součástí dodávky)

- beton C25 / 30
- Připojte výztužnou ocel 500 (M), každé 2x 3 ks M12 v příčném směru
- Obvodová plocha obložení betonu 5 cm

Základy podľa statiky (nie sú súčasťou dodávky !)

- Betón C25/30
- Výstužná ocel 500(M), 2x po 3 ks M12 krížom k sebe
- Betónový kryt okolo 5 cm

**2. Pfosten / Posts / Poteaux / Paal / Pošta / Príspevok - LH12/12**



**Kürzen Sie die Pfosten, damit sich ein Gefälle nach hinten ergibt. Beachten Sie hierbei das Gefälle Ihres Grundstücks.**

Shorten the posts so that there is a slope to the rear. Take into account the slope of your property.

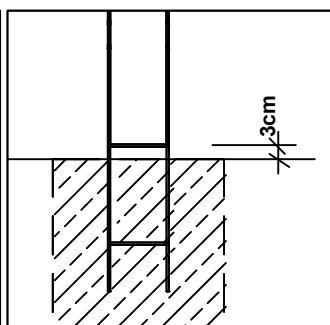
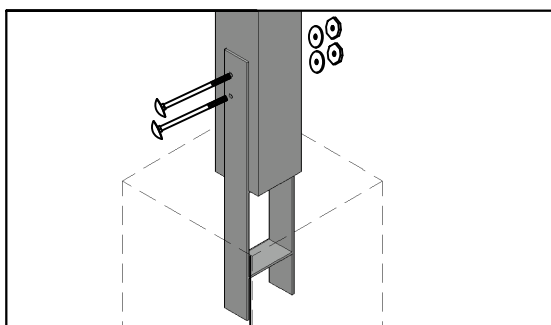
Raccourcissez les poteaux afin d'obtenir une pente vers l'arrière. Tenez compte de la pente de votre terrain.

Kort de palen in, zodat er een helling naar achteren is. Houd rekening met de helling van uw terrein.

Zkráťte sloupky tak, aby měly sklon směrem dozadu. Vezměte v úvahu sklon pozemku.

Skráťte stĺpiky tak, aby mali sklon smerom dozadu. Zohľadnite sklon svojho pozemku.

**Anker zum Einbetonieren / Anchor / Ancrage / Paalankers / Kotva pro uložení do betonu - C130-120**

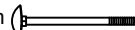


**C130-120**

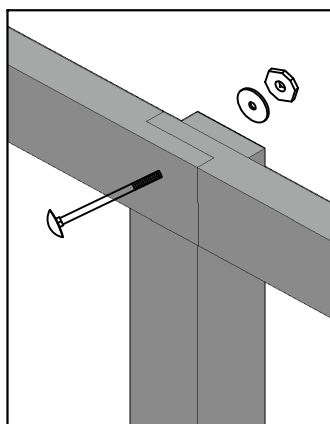
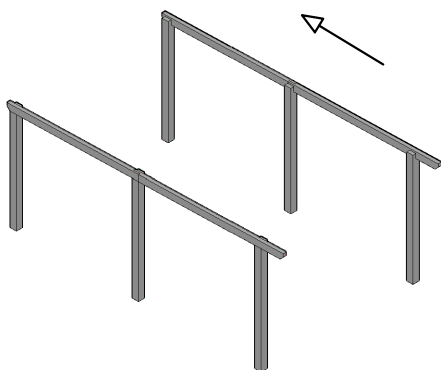
je 2x C110-014, 140mm

je 2x C109

je 2x C110-M8



**3. Pfetten / Purlins / Pannes / Gordingen / Opláštění / Obloge - LH6/12**

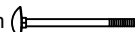


**LH6/12 / LH6/16**

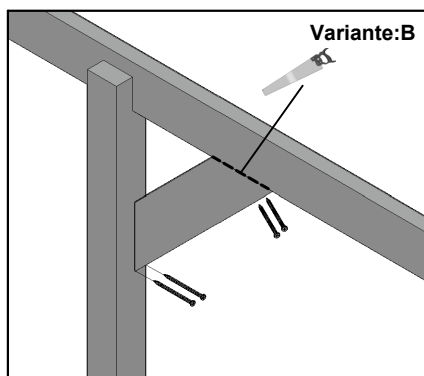
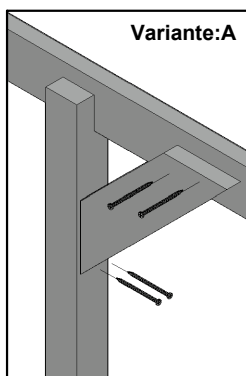
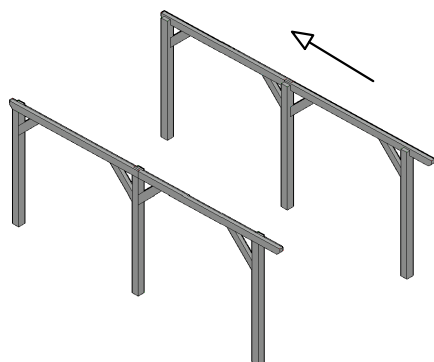
je 1x C110-014, 140mm

je 1x C109

je 1x C110-M8



**4. Kopfbänder / Head bands / Bandeaux / Hoofdbanden / Čelenky - LH6/12**



**LH6/12-60**

je 4x

**C105-0100**

100mm



**Neigungswinkel der Pfette bauseitig auf das Kopfband übertragen.**

Transfer the angle of inclination of the purlin to the headband on site.

Transférer l'angle d'inclinaison de la panne sur le ruban de tête par le client.

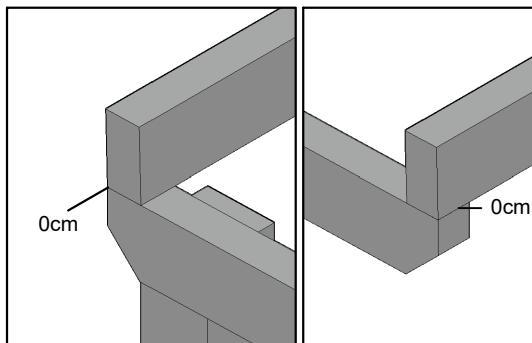
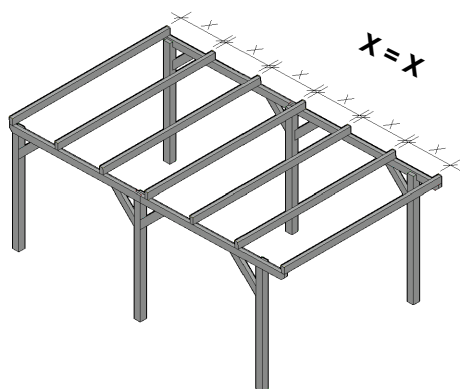
Breng de hellingshoek van de gording ter plaatse over op de hoofdband.

Na místě přeneste úhel sklonu pláště na čelní pás.

Prenešte uhol sklonu plášta na čelnú stenu na mieste.



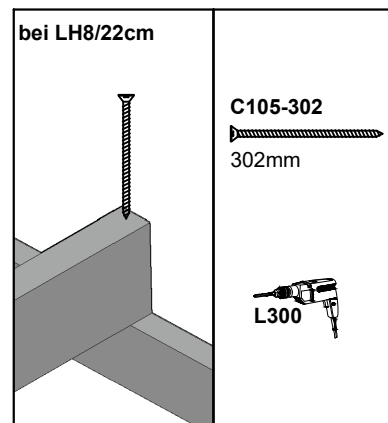
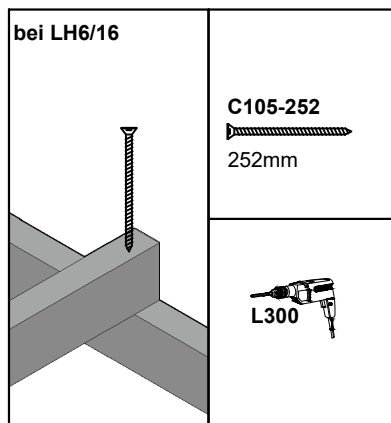
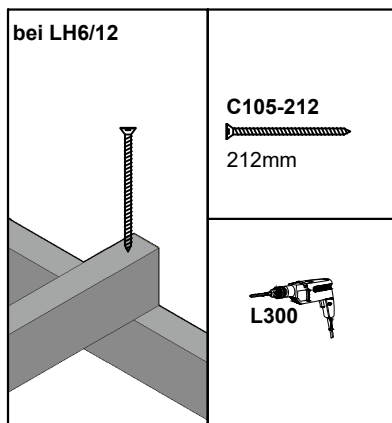
**5. Sparren / Rafter / Chevron / Aanloper / Krovy / Krokvy - LH6/12 / LH6/16 / LH8/22**



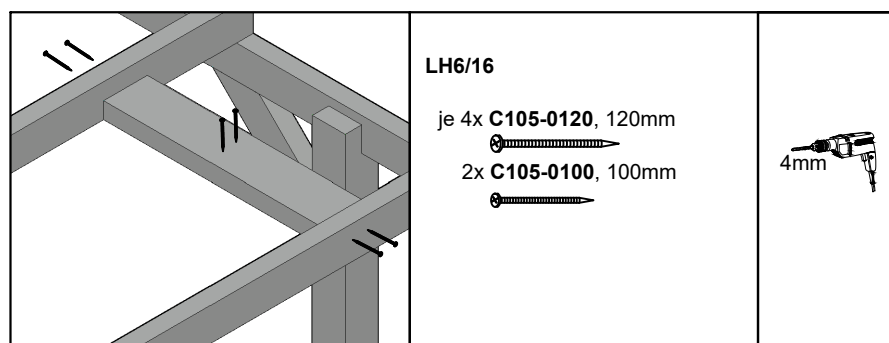
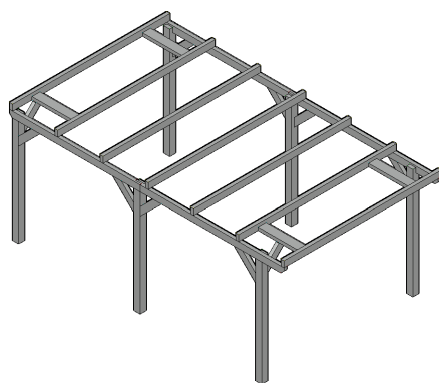
**Setzen Sie die Schraube beim vorderen und hinteren Sparren schräg.**

Set the screw at an angle for the front and rear rafters at an angle. Placez la vis à un angle les chevrons avant et arrière en angle.

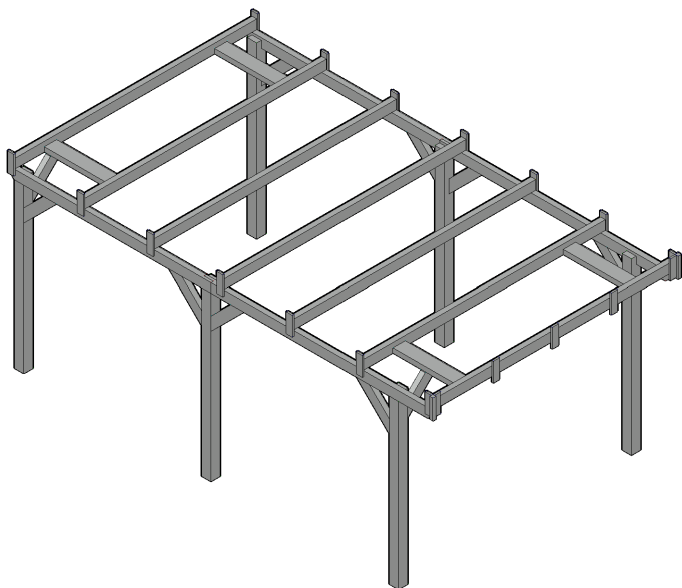
Zet de schroef onder een hoek voorste en achterste spanten onder een hoek.



**6. Kopfbänder / Head bands / Bandeaux / Hoofdbanden / Čelenky - LH6/12**



**7. Blende** / Blend / Ouverture / Paneel / Clona / Clona



**6cm bei Dachschalung / 4cm bei Dachplatten**

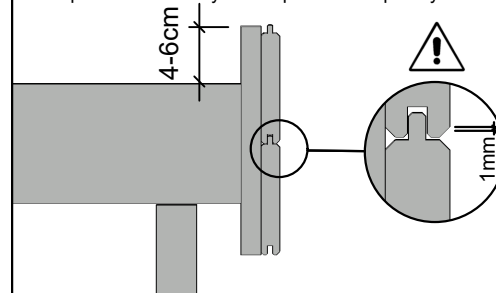
6cm with roof boards / 4cm with roof records

6 cm au coffrage de toit / 4 cm à des plaques de toit

6cm voor dakbeschot / 4cm voor dakpanelen

6 cm pro střešní desky / 4 cm pro střešní panely

6 cm pre strešné dosky / 4 cm pre strešné panely

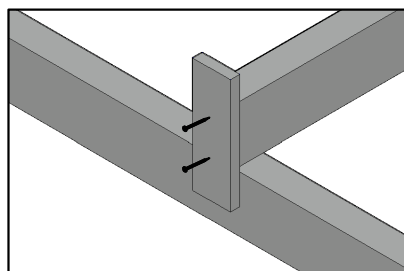
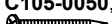

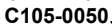
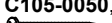


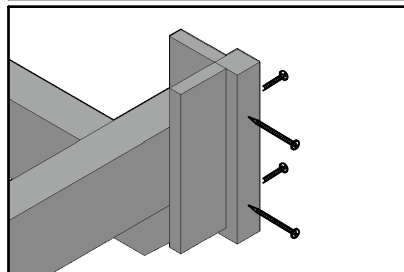


**Um den Profilschalbrettern bei feuchter Witterung Raum zum Quellen zu geben, muß zwischen den Brettern unbedingt ein Abstand von 1mm gelassen werden.**

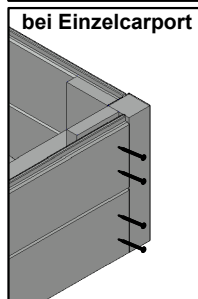
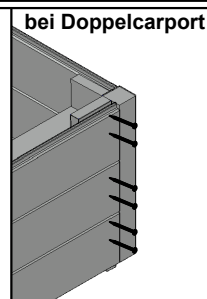
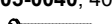

In order to give the profiled silage boards room to swell in damp weather, it is essential to leave a space of 1mm between the boards.

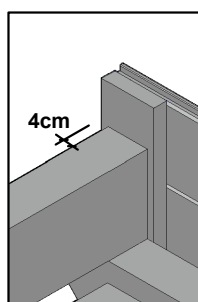
Pour permettre aux planches d'ensilage de gonfler par temps humide, il est essentiel de laisser un espace de 1 mm entre les planches.

Om de geprofileerde bekistingsplanken de ruimte te geven om op te zwellen bij vochtig weer, is het noodzakelijk om een tussenruimte van 1 mm tussen de planken te laten. Aby profilované bednicí desky mohly za vlhkého počasí nabobtnat, je nutné nechat mezi deskami mezeru 1 mm. Aby profilované debniace dosky mohli vo vlhkom počasí napučať, je nevyhnutné ponechať medzi doskami mezeru 1 mm.

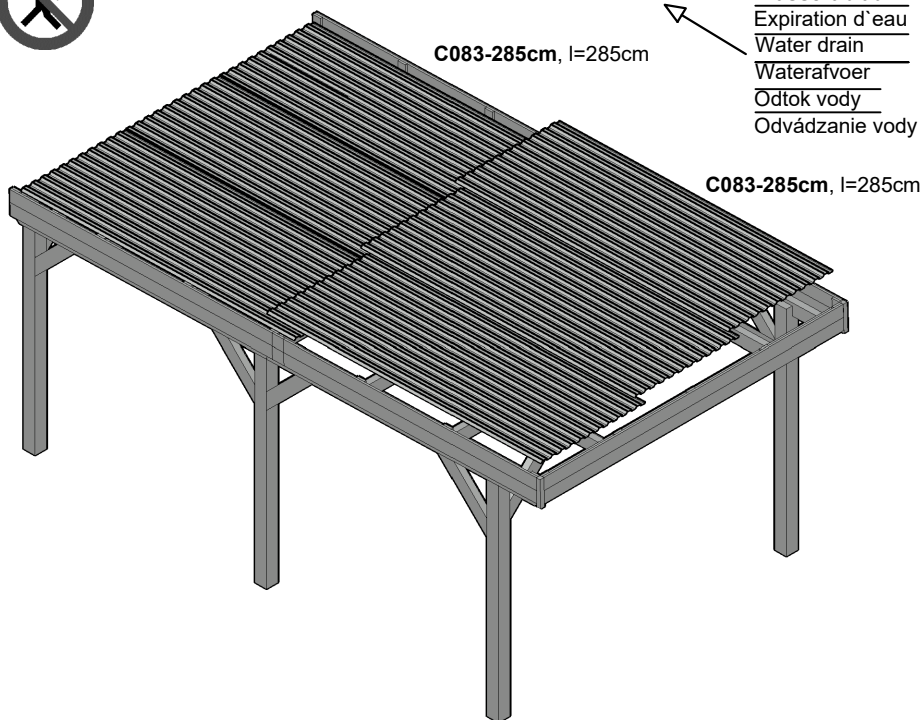
	<p><b>UH2/8 (6/12cm)</b> je 2x <b>C105-0050</b>, 50mm</p> 	
	<p><b>UH2/8 (6/16cm)</b> je 3x <b>C105-0050</b>, 50mm</p> 	
	<p><b>UH2/8 (8x22cm)</b> je 4x <b>C105-0050</b>, 50mm</p> 	

	<p><b>UH4/4</b> je 4x <b>C105-0080</b>, 80mm</p> 	
--	--	---

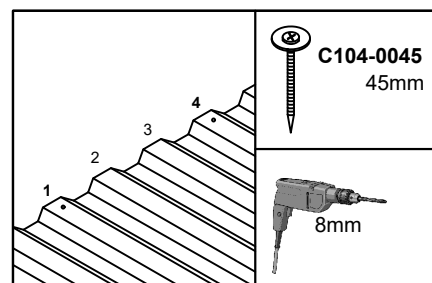
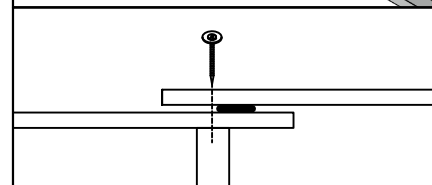
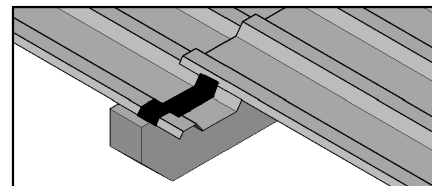
<p>bei Einzelcarport</p> 	<p>bei Doppelcarport</p> 	<p><b>UH220</b> <b>C105-0040</b>, 40mm</p> 	
---	--	--	---

	<p><b>Hinten wird aufgrund des Wasserablaufes keine Blende montiert.</b> No cover is fitted at the rear due to the water drainage. Aucun panneau n'est monté à l'arrière en raison de l'écoulement de l'eau. Aan de achterzijde is geen afdekking aangebracht in verband met de waterafvoer. V zadní části není kryt kvůli odvodu vody. V zadnej časti nie je namontovaný kryt kvôli odtoku vody.</p>
--	---

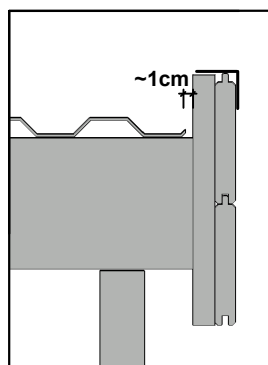
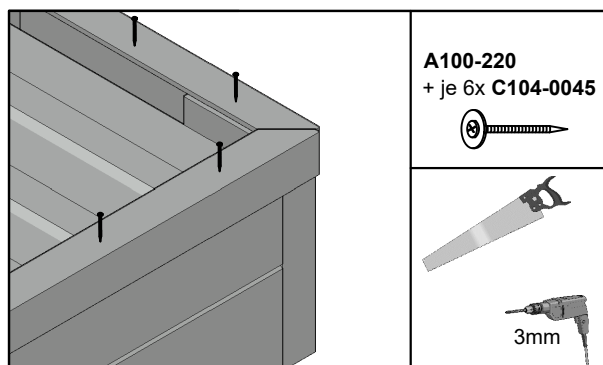
**8. Dacheindeckung** / Roofing / Toiture / Dakbedekking / Zastřešení / Strešné krytiny

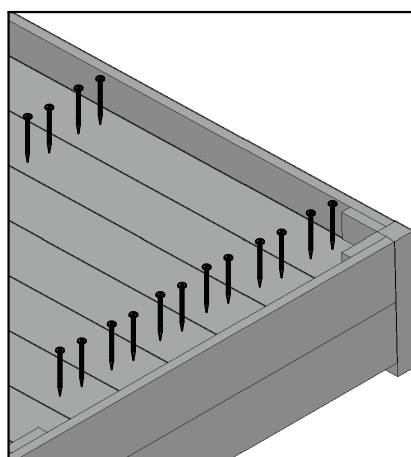
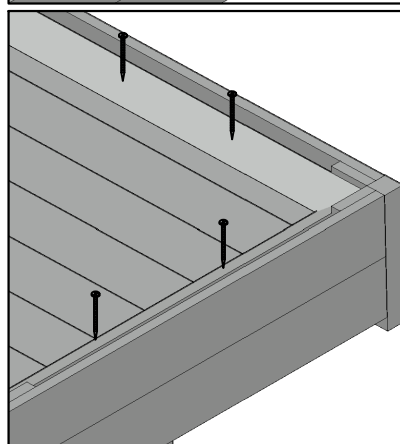
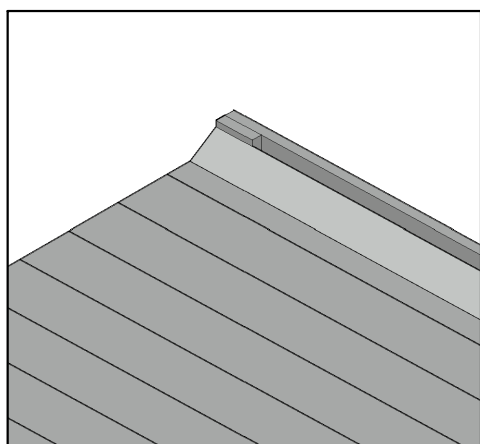


**Wasserablauf**  
Expiration d'eau  
Water drain  
Waterafvoer  
Odtok vody  
Odvádzanie vody



**9. Aluminium-Abdeckschiene A100-220N** / Cover rail / Rail de recouvrement / Afdekrail / Krycí lišta / Krycia lišta



**8. Dachschalung** / Roof sheathing / Coffrage de toit / Bekisting / Dřevěné bednění / Drevené debnenie
**UH220**  
**C105-0040, 40mm**

**KB220**  
 je 6x **C105-0040, 40mm**


**Die Dachbretter stoßen mittig auf einem Sparren. Hinter dem letzten Sparren sind ca. 4cm einkalkuliert, um das Wasser in eine optional montierte Regenrinne zu leiten.**

The roof boards meet in the middle of a rafter. Behind the last rafter, approx. 4 cm are calculated to guide the water into an optionally mounted rain gutter.

Les planches de toit se rejoignent au milieu d'un chevron. Derrière le dernier chevron, environ 4 cm sont calculés pour diriger l'eau vers une gouttière montée en option.

De dakplanken komen samen in het midden van een dakspant. Achter het laatste dakspant is ca. 4 cm opgenomen om het water naar een optioneel te monteren regengoot te leiden.

Střešní desky se setkávají uprostřed krokve. Za poslední krokví jsou cca 4 cm pro odvedení vody do volitelně montovaného dešťového žlabu.

Strešné dosky sa stretávajú v strede krokvy. Za poslednou krokvou sa nachádzajú približne 4 cm na odvedenie vody do voliteľne namontovaného dažďového žlabu.

### 8. Dacheindeckung / Roofing / Toiture / Dakbedekking / Střešní krytiny / Strešné krytiny

#### 1. Das Carport-Dach von Schmutz und spitzen Gegenständen befreien (abfegen). Die Folie glatt und vollständig auf dem Dach auslegen und 30-60 Minuten (abhängig von der Aussentemperatur) ruhen lassen, damit sich die Packfalten entspannen können.

Remove dirt and sharp objects from the roof (sweep away). Lay the film flat and completely on the roof and let it rest for 30-60 minutes (depending on the outside temperature) so that the packing folds can relax and smoothen out.

Nettoyer le toit du carport de la saleté et des objets pointus.

(passer le balai). Poser le film plastique de manière lisse et complète sur le toit et laisser reposer 30 à 60 minutes (en fonction de la température extérieure), afin que les plis d'emballage puissent se détendre.

Verwijder vuil en scherpe voorwerpen van het dak van de carport. (afvegen). Leg de folie glad en volledig op het dak en Laat 30-60 minuten rusten (afhankelijk van de buitentemperatuur), zodat de plooiën van de verpakking kunnen ontspannen.

Odstraňte ze střechy přístřešku pro auto nečistoty a ostré předměty. (zamést). Rozložte fólii hladce a úplně na střechu a Nechte 30-60 minut odpočívat (v závislosti na venkovní teplotě), aby se obalové záhyby mohly uvolnit.

Zo střechy přístřešku odstráňte nečistoty a ostré predmety. (zmizne). Rozložte fóliu hladko a úplne na střechu a Nechajte odpočívať 30-60 minút (v závislosti od vonkajšej teploty), aby sa záhyby obalu mohli uvoľniť.



#### 2. Ca. 50% der Folie zurückschlagen (z.B. im Stück oder in groben Schlingen) und anschließend den wasserbasierten Kleber mit der Farbrolle gleichmäßig auf dem Untergrund ausrollen. Hinweis: im Randbereich einen Streifen zum Gehen frei lassen!

Fold back approx. 50% of the film (e.g. in one piece or in coarse loops) and then roll out the water-based adhesive evenly on the surface with the paint roller. Note: leave a strip free to walk in the edge area!

Rabattre environ 50% du film (par ex. en un seul morceau ou en grosses boucles) et ensuite la colle à base d'eau avec le rouleau à peinture de manière uniforme sur le support au rouleau sur la surface.

Remarque : dans la zone du bord, laisser une bande libre pour marcher !

Sla ca. 50% van de folie terug (b.v. in één stuk of in grove lussen) en rol vervolgens de lijm op waterbasis met de verroller gelijkmatig uit op de ondergrond. op het substraat.

Opmerking: laat een strook vrij in de randzone om te wandelen!

Srazte približně 50 % fólie (např. v jednom kuse nebo v hrubých smyčkách) a poté válečkem rovnoměrně rozetřete lepidlo na vodní bázi na podklad. na podkladu. Poznámka: v okrajové části nechte volný pruh pro chůzi!

Odstráňte približne 50 % fólie (napr. v jednom kuse alebo v hrubých slučkách) a potom pomocou maliarskeho valčeka rovnomerne rozotrite lepidlo na vodnej báze na podklad. na substráte. Poznámka: na okraji nechajte voľný pás na chôdzu!



#### 3. Die zurückgeschlagene Folie auf den mit Kleber eingestrichenen Teil ziehen und mit einem Besen von der Mitte des Daches aus die Folie glatt streichen, sodass die Falten beseitigt werden. Diese Arbeitsschritte mit der verbliebenen Folie wiederholen.

Pull the folded back foil onto the part coated with adhesive and smooth the foil with a broom from the middle of the roof so that the wrinkles are removed. Repeat these steps with the remaining foil.

Tirer le film rabattu sur la partie enduite de colle et, à l'aide d'un Lisseur le film en partant du centre du toit afin d'éliminer les plis. les plis. Répéter cette opération avec le film restant.

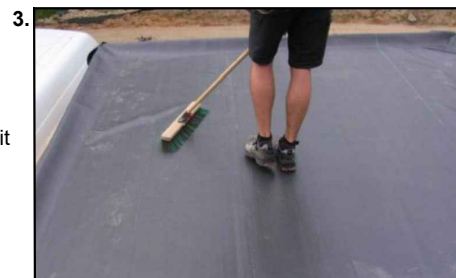
Trek de teruggevouwen folie op het met lijm bestreken gedeelte en strijk de folie met een bezem vanuit het midden van het dak glad. en, beginnend vanuit het midden van het dak, de folie met een bezem gladstrijken zodat de plooiën worden verwijderd. worden geëlimineerd.

Herhaal deze stappen met de resterende folie.

Přetáhněte přeloženou zadní fólii na část, která byla natřena lepidlem, a uhladte fólii smetáčkem od středu střechy. a začněte od středu střechy a uhladte fólii smetáčkem tak, abyste odstranili záhyby. jsou odstraněny. Tyto kroky zopakujte se zbývající fólií.

Preloženú zadnú fóliu natiahnite na časť, ktorá bola potiahnutá lepidlom, a metlou ju od stredu střechy vyhladte. a od stredu střechy uhladte fóliu metlou tak, aby sa odstránili záhyby. sú odstranené.

Tieto kroky zopakujte so zvyšnou fóliou.



#### 4. Anschließend die Folie von dem nicht verklebten Randbereich zurückschlagen und das Keilbrett (3.8/5.8) mit dem Kleber bestreichen und die Folie auf dem Randbereich glatt "fegen".

Then fold back the film from the unadhered edge area and brush the wedge board (3.8/5.8) with the adhesive. Apply the adhesive to the wedge board (3.8/5.8) and "sweep" the film smooth on the edge area.

Rabattre ensuite le film de la zone de bordure non collée et enduire la planche de calage (3.8/5.8) de colle et "balayer" le film sur la zone de bordure pour qu'il soit bien lisse.

Vervolgens vouwt u de folie terug van het onbelijmde randgedeelte en bestrijkt u het wiggenbord (3.8/5.8) met de lijm en "veegt" de folie glad op het randgedeelte.

Poté fólii odklopte od neslepené okrajové plochy a klínovou desku (3.8/5.8) potřete lepidlem a fólii na okrajové ploše "uhladte".

Potom odklopte fóliu z nezlepanej okrajovej časti a klínovú dosku (3.8/5.8) potrite lepidlom a fóliu na okrajovej časti "prečeste" do hladka.



#### 5. Als Abschluss nun die Aluminiumwinkelschiene auf der Blende befestigen.

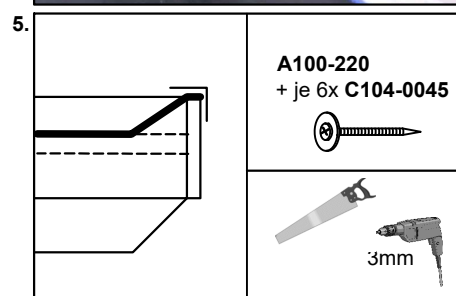
Finally, attach the aluminum angled rail to the roof edges.

Pour terminer, fixer maintenant la cornière en aluminium sur le panneau.

Bevestig tenslotte de aluminium hoeklijst aan de boeiboorden.

Nakoniec pripevnite hliníkovú uhlovú lištu na fasádu.

Na koncu na fasado pritrđite aluminiastu kotno letev.





## Pflegehinweise bei Artikeln aus:

### - **KVH, Nadelholz und Leimholz, unbehandelt**

Die Holzteile des Bausatzes sind unbehandelt, daher ist ein regelmäßiger Schutzanstrich unbedingt erforderlich.

#### Empfehlung:

Es empfiehlt sich ein allseitiger Erstanstrich mit einem Holzschutzgrund (Schutz vor Pilz- und Insektenbefall) sowie anschließend je eine Zwischen- und Schlussbeschichtung mit einer hochwertigen Holzschutzlasur (Färbung, UV-Schutz, Schutz vor Verwitterung).

Für Blockbohlenhäuser gilt:

Der Erst- und Zwischenanstrich muss vor der Montage erfolgen. Bitte beachten Sie, dass die Blockbohlen vor dem Aufbau getrocknet sind. Nach Fertigstellung erfolgt die Schlussbeschichtung.

**Ein regelmäßiger Pflegeanstrich ist erforderlich! Achten Sie in jedem Fall auf einen guten UV-Schutz der Produkte sowie die Verarbeitungsrichtlinien des Lasurherstellers.**

### - **Douglasie, unbehandelt**

Werden Bausätze aus Douglasie ohne zusätzliche chemische Imprägnierung aufgebaut, muss bis auf das regelmäßige Reinigen der sich bildenden Patina mit Wasser keine weitere Pflege unternommen werden.

#### Empfehlung:

Soll das Holz farblich fixiert werden, empfiehlt sich ein allseitiger Erstanstrich mit einem Holzschutzgrund (Schutz vor Pilz- und Insektenbefall) sowie anschließend je eine Zwischen- und Schlussbeschichtung mit einer hochwertigen Holzschutzlasur (Färbung, UV-Schutz, Schutz vor Verwitterung).

Ein regelmäßiger Pflegeanstrich ist erforderlich! Achten Sie in jedem Fall auf einen guten UV-Schutz der Produkte sowie die Verarbeitungsrichtlinien des Lasurherstellers.

### - **Nadelholz, imprägniert**

Das Holz hat bereits eine erste Behandlung mit einer Tauchimprägnierung auf Wasserbasis erhalten.

Diese schützt das Holz vor Pilz- sowie Insektenbefall.

#### Empfehlung:

Die Oberfläche sollte frühestens nach 2-3 Sonnenmonaten weiterbehandelt werden und sollte sich trocken anfühlen. Vor dem Anstrich reinigen Sie die Oberfläche. Nun empfiehlt sich ein Anstrich mit je einer Zwischen- und Schlussbeschichtung mit einer hochwertigen Holzschutzlasur. Ein regelmäßiger Pflegeanstrich ist erforderlich!

Achten Sie in jedem Fall auf einen guten UV-Schutz der Produkte sowie die Verarbeitungsrichtlinien des Lasurherstellers.

## Spezielle Pflegehinweise zu farblich behandelten Artikeln (von SKAN HOLZ)

Die farblich behandelten Teile unserer Bausätze sind mit hochwertiger Lasur behandelt.

Diese weist im Einbringbereich folgende Eigenschaften auf:

- Schutz vor Bläuebefall
- Schutz vor Schäden durch UV-Bestrahlung
- blättert nicht ab
- vermindert das Quell- Schwundverhalten
- Durchscheinen der Holzstruktur
- Dünnschichtig

### Informationen zum Aufbau:

- Jedem farblich behandeltem Bausatz liegt ein Reparaturgebilde Lasur bei. Dieses bitte vor der Verarbeitung gründlich aufrühren.
- Unbehandelte Schnittkanten müssen vor der Montage des Bauteils 2x mit dieser Lasur behandelt werden.
- Alle durch die Montage an farblich behandelten Teilen entstehenden Schraubstellen oder sonstige Beschädigungen der Holzoberfläche müssen während des Aufbaus ebenfalls mindestens 2x mit Lasur behandelt werden.
- Bauseitig kann durch einen Zwischenschliff mit feinkörnigem Schleifpapier und einem weiteren Anstrich die Oberfläche weiter veredelt werden.

### Speziell für farblich behandelte Häuser gilt außerdem:

- Im Bausatz sind die Wandbohlen sowie die Tür und Fenster aussen, einseitig farbbehandelt
- Alle unbehandelten, im Außenbereich angebrachten Teile des Bausatzes (z.B. aussen überstehende Dachunterseiten bzw. Dachpfetten sowie die Innenseite der Tür / Fenster) sind ungeschützt und müssen bauseits mit Grundierung und anschließend mindestens einmal mit Lasur behandelt werden. Beachten Sie hierzu ebenfalls die Angaben des Lasurherstellers.

### Wartung:

- In regelmäßigen Abständen (min. 1x jährlich) muss die Holzoberfläche auf Beschädigungen untersucht werden. Eventuell auftretende Beschädigungen oder auftretende Trocknungsrisse müssen sofort ausgebessert werden.
- Zur langfristigen Pflege und zum Schutz der Oberfläche müssen Renovierungsanstriche vorgenommen werden. Die Häufigkeit ist vom Standort und der Beanspruchung der Oberfläche abhängig und muss vor Eintritt sichtbarer Schäden erfolgen.

**Beachten Sie bitte, dass die abgedruckten Farbmuster nicht verbindlich sind.**

**Farbliche Abweichungen sind möglich.**

**Ablagespuren bei farblich allseitig behandelten Bauteilen sind technisch bedingt.**

## 1.

Die SKAN HOLZ Europe GmbH (im Folgenden: SKAN HOLZ) gewährt dem Käufer, sofern dieser Verbraucher im Sinne des § 13 BGB ist, für die private Nutzung auf das in Deutschland oder in Österreich bei einem autorisierten Händler gekaufte SKAN HOLZ-Produkt eine Haltbarkeitsgarantie von 5 Jahren, beginnend mit dem Datum des Verkaufs des SKAN HOLZ-Produktes an den Käufer zu den nachstehenden Bedingungen und unter den weiteren Voraussetzungen.

Auf dieses Garantieversprechen ist - soweit zwingendes nationales österreichisches Recht nicht entgegensteht - ausschließlich deutsches Recht unter Ausschluss des UN-Kaufrechts anwendbar.

## 2.

### 2.1. Das Garantieversprechen erstreckt sich ausschließlich auf Holzteile und

- auf Mängel, die trotz sachgemäßer Pflege durch den Käufer anhand der dem SKAN HOLZ-Produkt beigelegten Pflegehinweise als Materialfehler des Holzes auftreten;
- auf konstruktionsbedingte Mängel, die trotz ordnungsgemäßer Errichtung durch den Käufer gemäß der dem SKAN HOLZ-Produkt beigelegten Montageanleitung als Material- oder Herstellungsfehler an dem Produkt auftreten;
- auf Mängel an der Standsicherheit des SKAN HOLZ-Produktes, die trotz ordnungsgemäßer Errichtung durch den Käufer gemäß der dem SKAN HOLZ-Produkt beigelegten Montageanleitung und unter Beachtung der dort beschriebenen Voraussetzung einer ordnungsgemäßen Gründung eines ordnungsgemäßen Fundaments als Material- oder Herstellungsfehler an dem Produkt auftreten.

Treten innerhalb der Garantiefrist von 5 Jahren zuvor beschriebene Mängel auf, so wird SKAN HOLZ nach eigenem Ermessen das SKAN HOLZ-Produkt entweder ganz oder teilweise durch Lieferung von Ersatzteilen ersetzen oder reparieren. SKAN HOLZ ist berechtigt, Garantieansprüche des Käufers durch Dritte erfüllen zu lassen.

Weitergehende Ansprüche aus dieser Garantie bestehen nicht. Insbesondere gewährt die Garantie keine Haftung für Folgeschäden und Aufwendungen des Käufers oder Dritter.

SKAN HOLZ weist darauf hin, dass es sich bei Holz um einen Baustoff handelt, der naturgemäß auf klimatische Veränderungen reagiert. Dies kann in Abhängigkeit von den Umweltbedingungen zu - meist auch nur temporären - strukturellen Veränderungen an dem Holz führen. Derartige Veränderungen, die z.B. zu einer leichten Beeinträchtigung der Bündigkeit und Dichtigkeit (insbesondere bei hölzernen Türen oder Fenstern) führen können, werden grundsätzlich nicht als Mangel im Sinne dieser Garantie gewertet. Eigenschaften des Holzes wie z. B. natürliches Quell- und Schwindverhalten bei Aufnahme bzw. Abgabe von Feuchtigkeit, leichtes Verdrehen und Rissbildung, auftretende Trocken- und Hirnholzrisse, natürliche Maserung und Astigkeit, Harzaustritte, leichte Unebenheiten im Holz, Baumkanten, Setzungen und Hebungen, Maßhaltigkeiten, Querschnittänderungen, technisch bedingte Bearbeitungsspuren wie Hobelschläge, Verfärbungen oder ausgerissene Schnittkanten, die durch die unterschiedliche Beschaffenheit des Rohholzes auftreten können, aber auch vorgeschriebene Rollstempel werden ebenfalls grundsätzlich nicht als Mangel im Sinne dieser Garantie gewertet.

### 2.2. Die Garantiehaftung ist in folgenden Fällen ausgeschlossen:

- Der Käufer ist verpflichtet, das SKAN HOLZ-Produkt vor der Montage auf Vollständigkeit der Einzelteile und erkennbare Mängel zu kontrollieren. Die Garantiehaftung besteht nicht für solche Mängel, die darauf beruhen, dass der Käufer Bestandteile des SKAN HOLZ-Produktes bei der Montage verwendet, die erkennbar defekt oder schadhafte sind;
- für solche Mängel, die darauf beruhen, dass der Käufer trotz Unvollständigkeit der Einzelteile das SKAN HOLZ-Produkt montiert;
- für solche Mängel, die aufgrund Lagerung und / oder Transport des SKAN HOLZ-Produktes beruhen;
- für solche Mängel, die darauf beruhen, dass der Käufer die dem SKAN HOLZ-Produkt beigelegten Pflegehinweise nicht beachtet, insbesondere notwendige Schutzanstriche oder Überprüfungen der Gewindestangen (bei Blockhäusern) nicht regelmäßig durchführt;
- für solche Mängel, die auf Montagefehlern oder auf käuferseitig vorgenommenen Veränderungen des Bausatzes (wie An- oder Umbauten) beruhen;
- bei unsachgemäßem Gebrauch des SKAN HOLZ-Produktes (insbesondere ist das SKAN HOLZ-Produkt nur für eine private Nutzung vorgesehen);
- Schäden, die auf Mängeln des verwendeten Untergrundes, z.B. bei Feuchtigkeitsanreicherung im Holz aufgrund von mangelhafter Gründung beruhen;
- Schäden, die auf Mängeln unsachgemäßer Fundamente oder Verankerungen beruhen;
- Schäden aufgrund Schneelast, wenn der Käufer einen Bausatz verwendet, der die für den Ort der Errichtung vorgeschriebene Schneelasttragfähigkeit unterschreitet;
- gewöhnlichen Verschleiß;
- Mängeln, die auf höhere Gewalt (z.B. Blitzschlag, Hagelschlag, Sturm ab Windstärke 7, nicht ausreichender, übermäßiger Schneelasten, Dachlawinen), mechanische Einwirkung, Baufeuchte oder entsprechende Umstände zurückzuführen sind.

2.3. Die gesetzlichen Produkthaftungs- und Gewährleistungsrechte bleiben von dieser Garantie unberührt und bestehen unabhängig von der Inanspruchnahme der Garantie.

## 3.

Die Garantieansprüche sind gegenüber SKAN HOLZ schriftlich (E-Mail oder Telefax genügt) unter Beifügung einer Kopie des Kaufbeleges mit Kaufdatum und der dem Bausatz beigelegten Positionsliste unverzüglich (spätestens innerhalb von 7 Tagen) nach Auftreten des Mangels geltend zu machen. Die Ansprüche sind zu richten an: