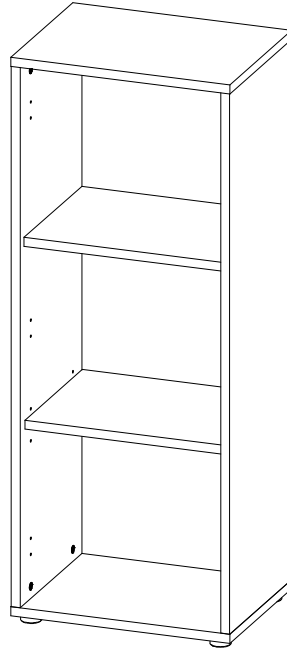


## Montageanleitung



Sehr geehrte Kundin, sehr geehrter Kunde,  
wir gratulieren Ihnen zum Erwerb Ihres neuen Möbelstückes.  
Trotz größter Sorgfalt kann es aber vorkommen, dass in einem  
Beschlagbeutel oder an einem Fertigungsteil ein Mangel ist.  
Sollte dies bei Ihrem Möbelstück der Fall sein, kennzeichnen  
Sie dieses deutlich auf der Skizze und geben Sie bitte die  
fehlende Stückzahl an.

Für evtl. auftretende Rückfragen zum Artikel oder zur Montage  
senden Sie uns bitte eine E-Mail:

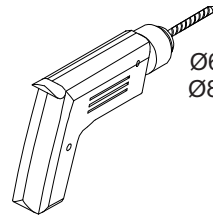
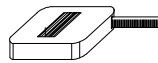
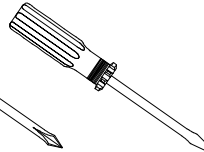
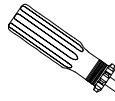
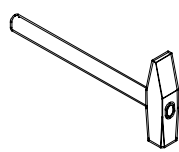
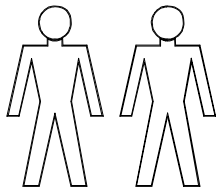
**[support@bmg-moebel.de](mailto:support@bmg-moebel.de)**

Bitte lesen Sie diese Montageanleitung gut durch, da wir für  
Fehler, die durch falsche Montage entstehen keine Haftung  
übernehmen!

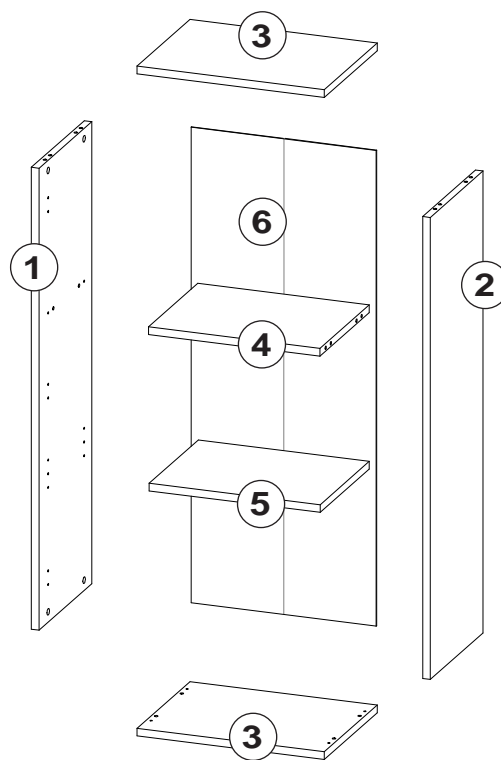
# Office

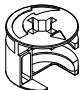
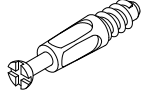
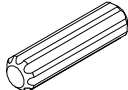
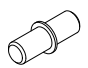
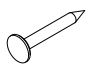

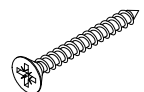

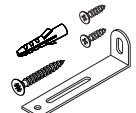
# Regal niedrig- schmal

Für die Montage dieser Type benötigen Sie:



Ø6mm  
Ø8mm



|   |   |
|---|---|
|    |    |
| AA 12 Stück<br>Excenter   | BD 12 Stück<br>Spannbolzen  |
|    |    |
| DA 12 Stück<br>Holzdübel 30mm   | C 4 Stück<br>Bodenträger  |
|  |  |
| H 25 Stück<br>Nagel   | FU 4 Stück<br>Gleitfuss   |
|  |  |
| SB 4 Stück<br>Schraube 4,0x30   | AK 12 Stück<br>Abdeckkappe  |
|  |   |
| ZA 1 Stück<br>Befestigungssatz  |   |

Name

.....

Straße

.....

PLZ, Ort

.....

Telefon für Rückfragen

.....

E-Mail für Rückfragen

.....

Gekauft bei

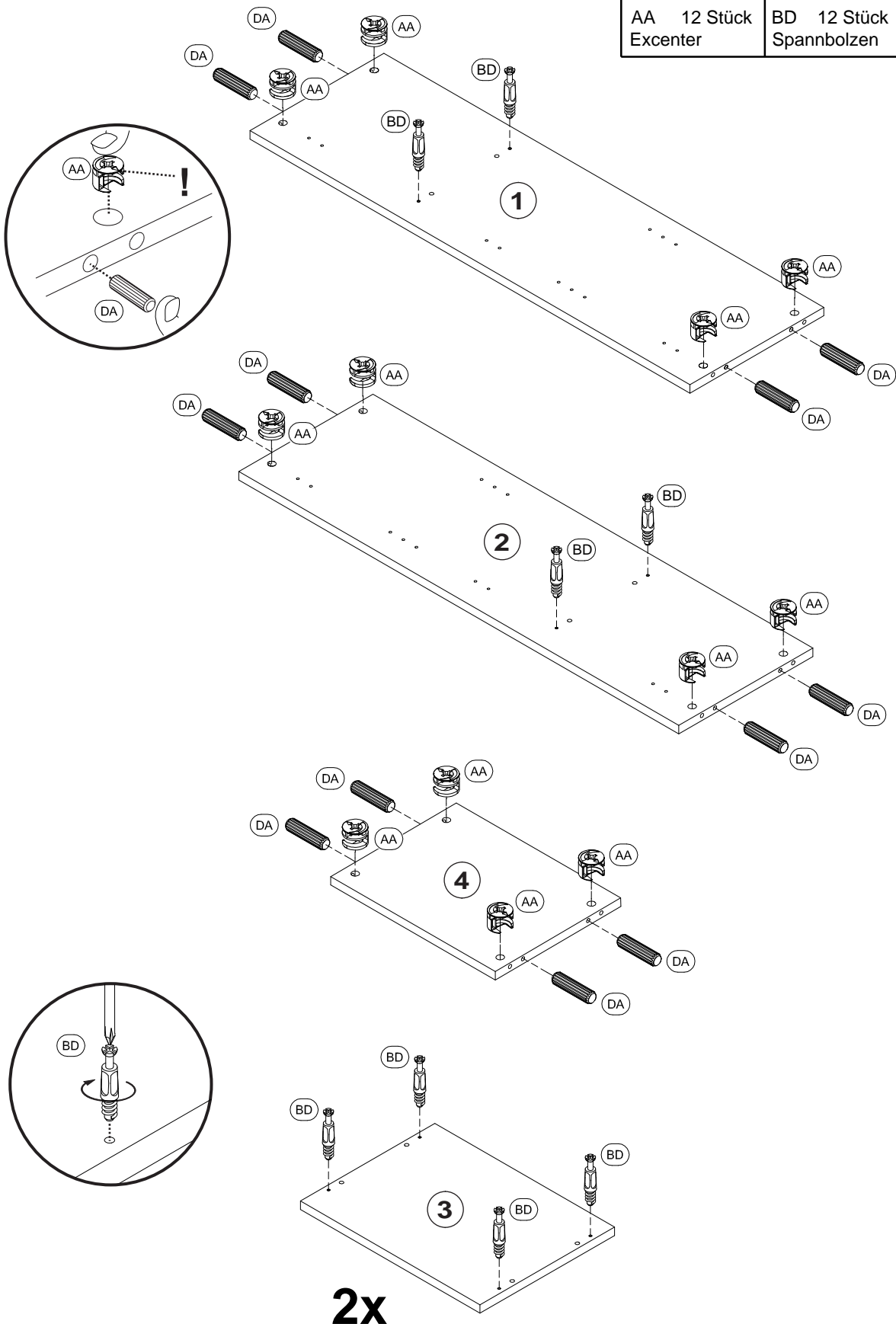
.....

Datum

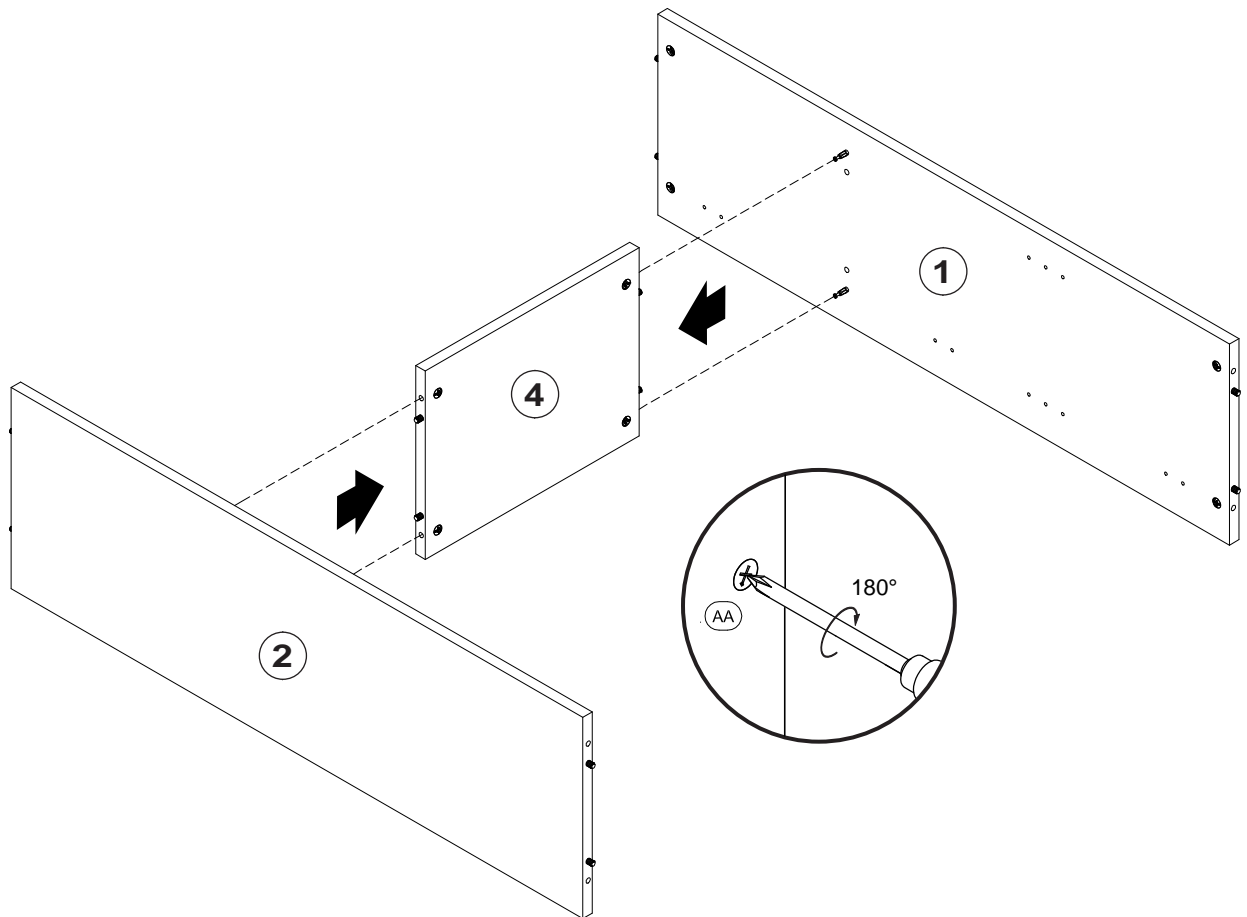
.....

# 1

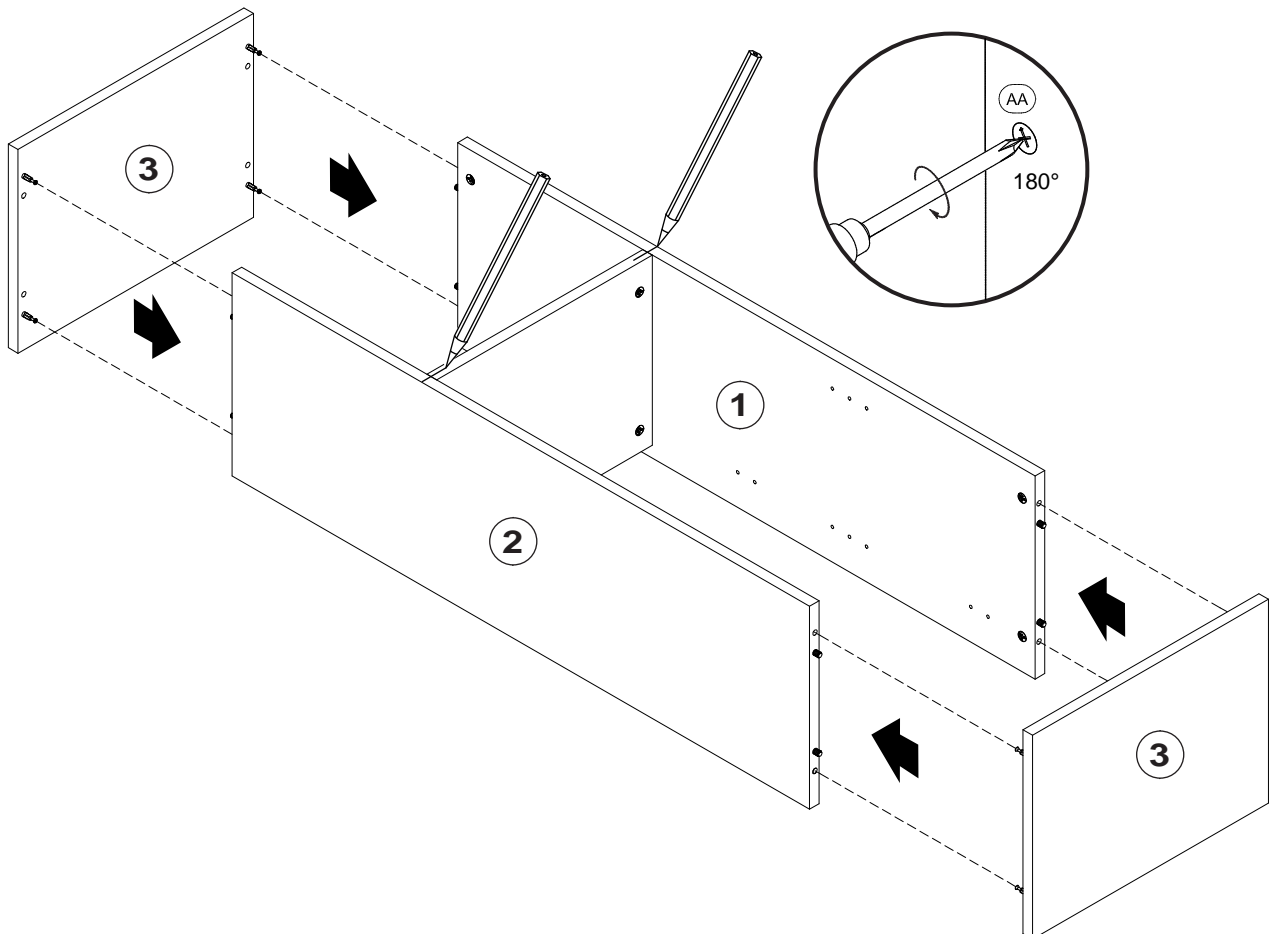
|                         |                            |                               |
|-------------------------|----------------------------|-------------------------------|
|                         |                            |                               |
| AA 12 Stück<br>Excenter | BD 12 Stück<br>Spannbolzen | DA 12 Stück<br>Holzdübel 30mm |



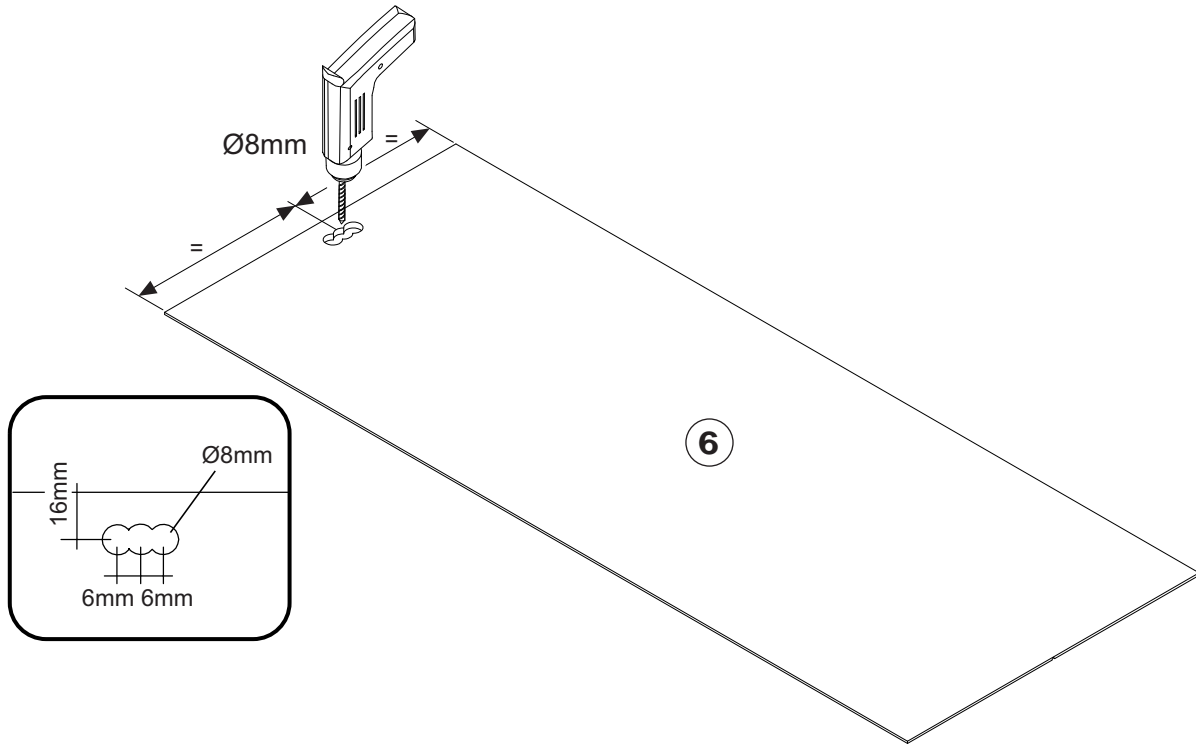
## 2



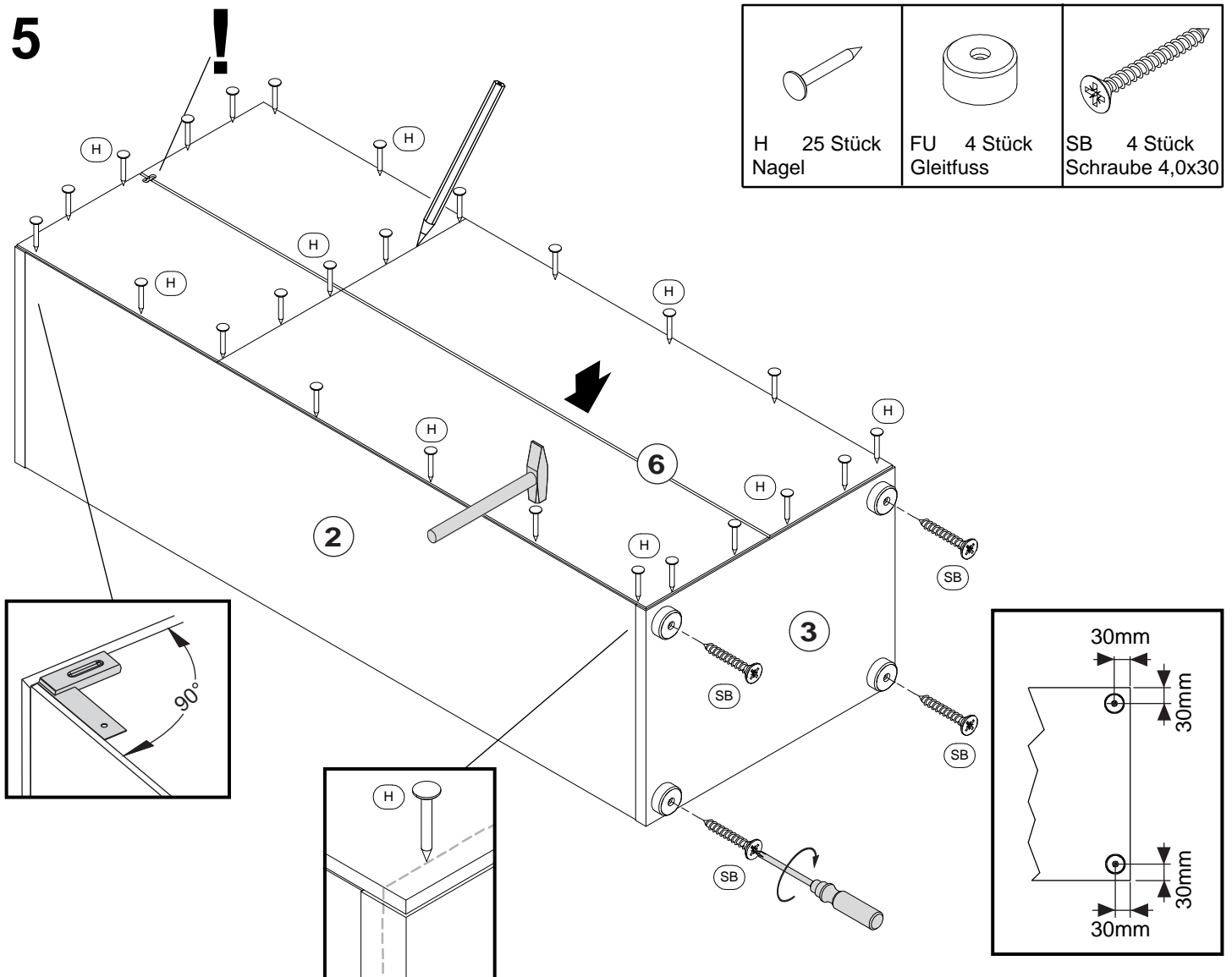
## 3



4



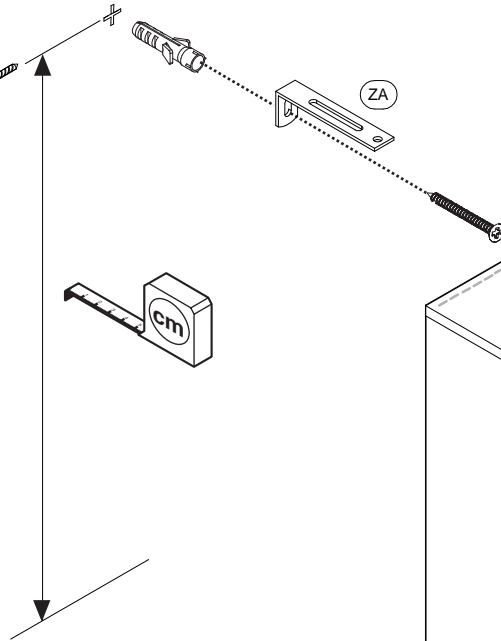
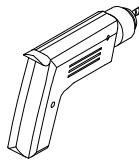
5



## 6

**A**

Ø6mm

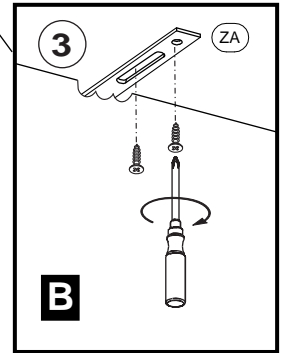
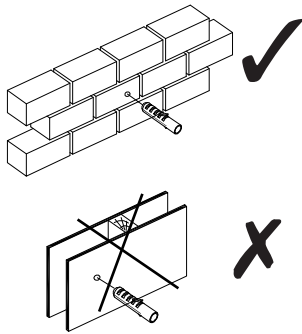


**Achtung!**

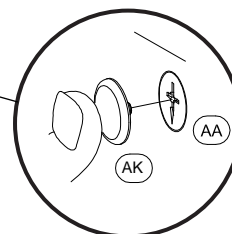
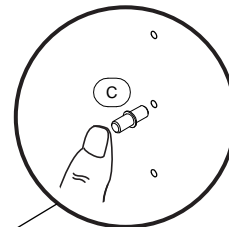
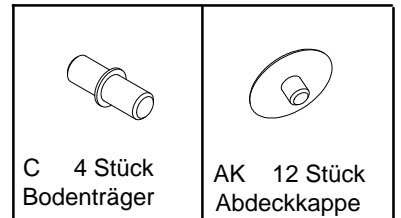
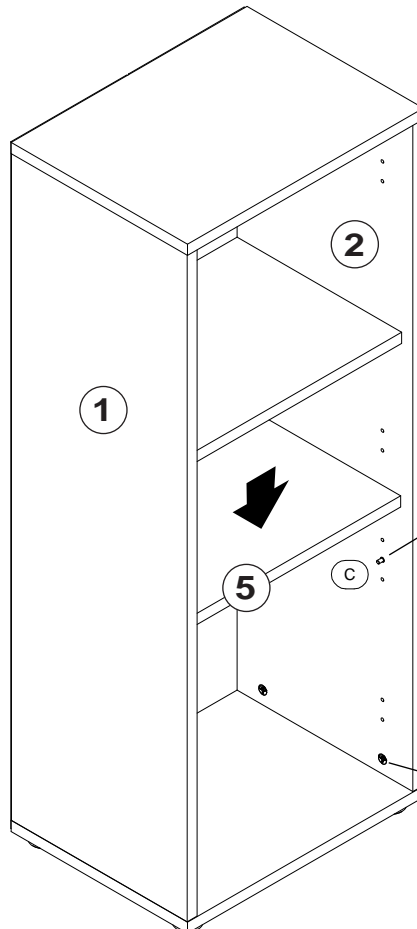
Wandbefestigung zwingend erforderlich.



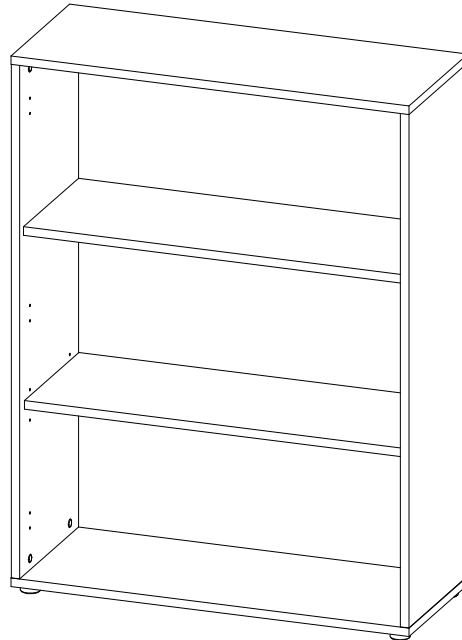
ZA 1 Stück  
Befestigungssatz



## 7



## Montageanleitung



Sehr geehrte Kundin, sehr geehrter Kunde,  
wir gratulieren Ihnen zum Erwerb Ihres neuen Möbelstückes.  
Trotz größter Sorgfalt kann es aber vorkommen, dass in einem  
Beschlagbeutel oder an einem Fertigungsteil ein Mangel ist.  
Sollte dies bei Ihrem Möbelstück der Fall sein, kennzeichnen  
Sie dieses deutlich auf der Skizze und geben Sie bitte die  
fehlende Stückzahl an.

Für evtl. auftretende Rückfragen zum Artikel oder zur Montage  
senden Sie uns bitte eine E-Mail:

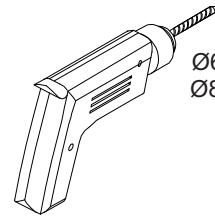
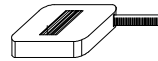
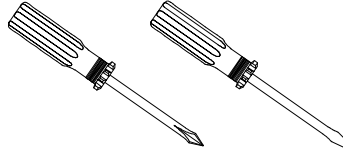
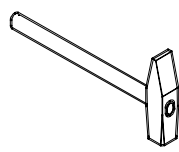
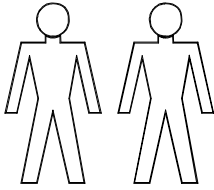
**support@bmg-moebel.de**

Bitte lesen Sie diese Montageanleitung gut durch, da wir für  
Fehler, die durch falsche Montage entstehen keine Haftung  
übernehmen!

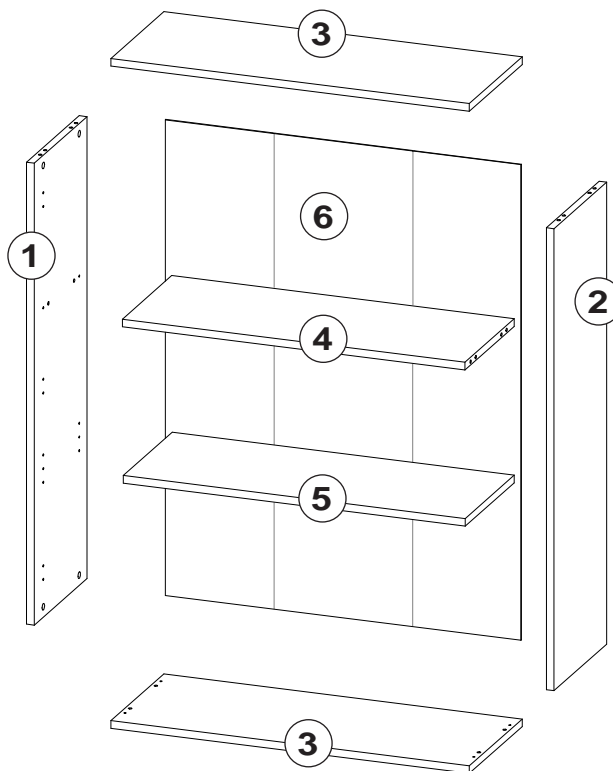
# Office

# Regal niedrig- breit

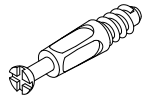
Für die Montage dieser Type benötigen Sie:



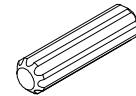
Ø6mm  
Ø8mm



AA 12 Stück  
Excenter



BD 12 Stück  
Spannbolzen



DA 12 Stück  
Holzdübel 30mm



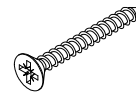
C 4 Stück  
Bodenträger



H 25 Stück  
Nagel



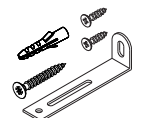
FU 4 Stück  
Gleitfuss



SB 4 Stück  
Schraube 4,0x30



AK 12 Stück  
Abdeckkappe



ZA 1 Stück  
Befestigungssatz

Name

Straße

PLZ, Ort

Telefon für Rückfragen

E-Mail für Rückfragen

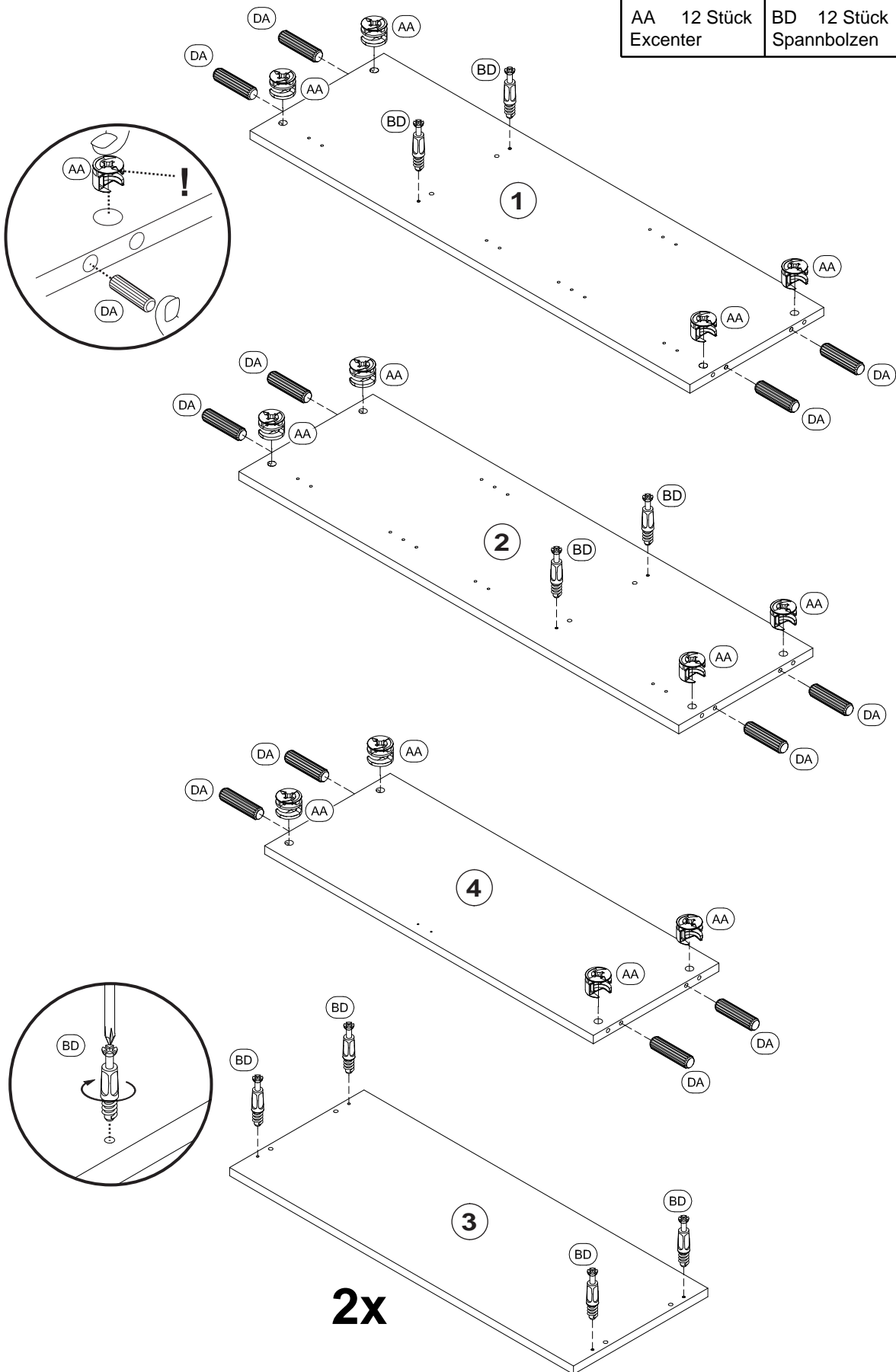
Gekauft bei

Datum

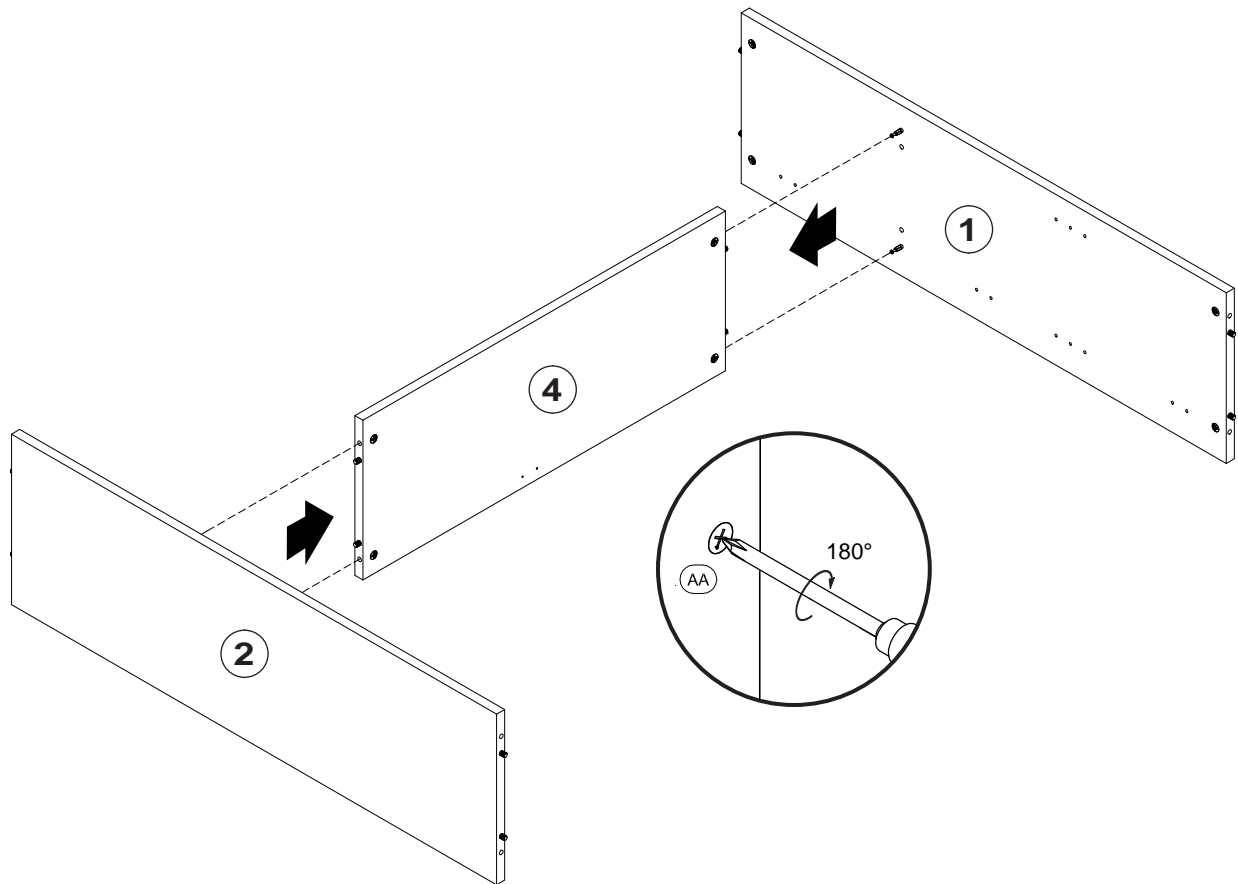


# 1

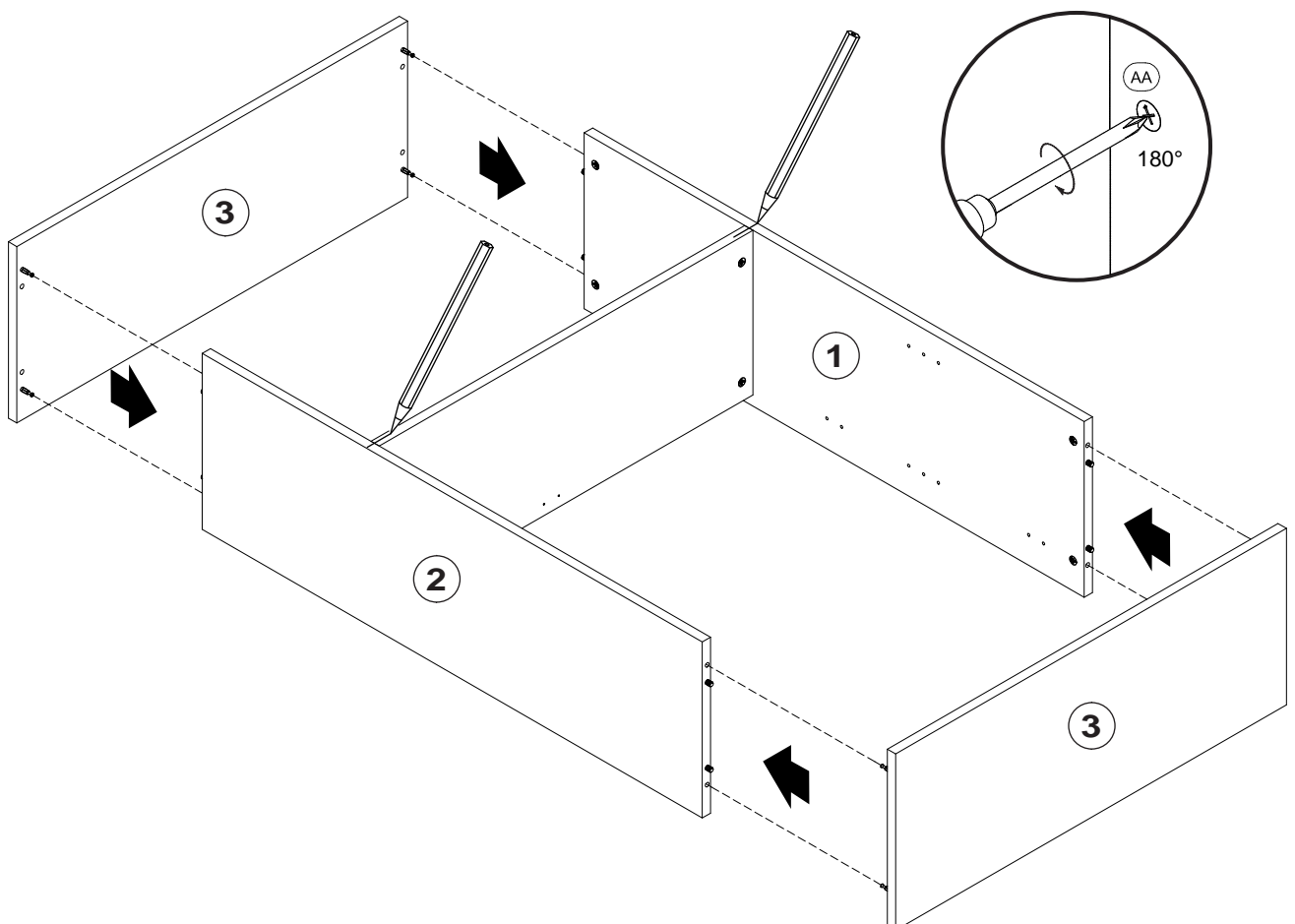
|                         |                            |                               |
|-------------------------|----------------------------|-------------------------------|
|                         |                            |                               |
| AA 12 Stück<br>Excenter | BD 12 Stück<br>Spannbolzen | DA 12 Stück<br>Holzdübel 30mm |



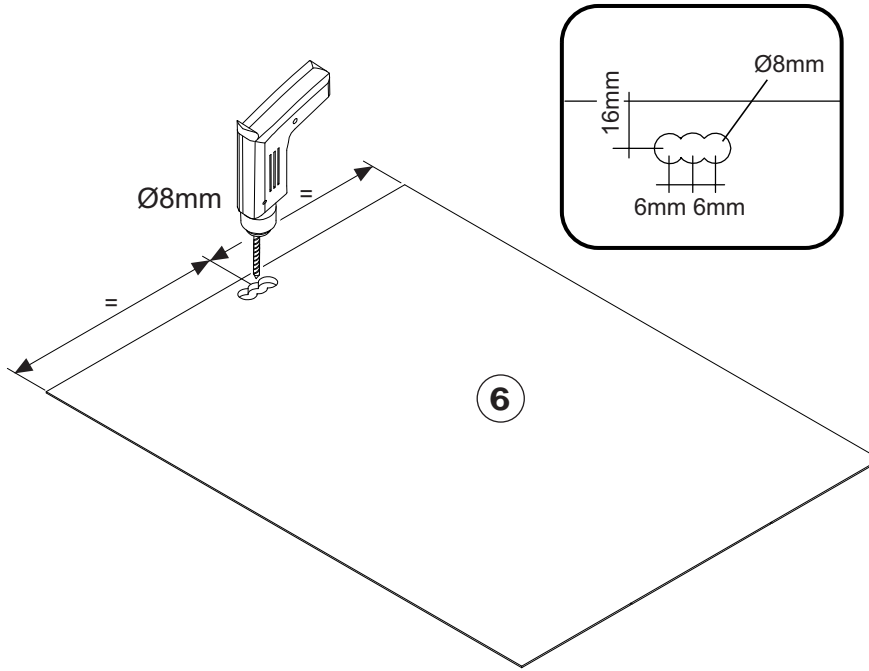
## 2



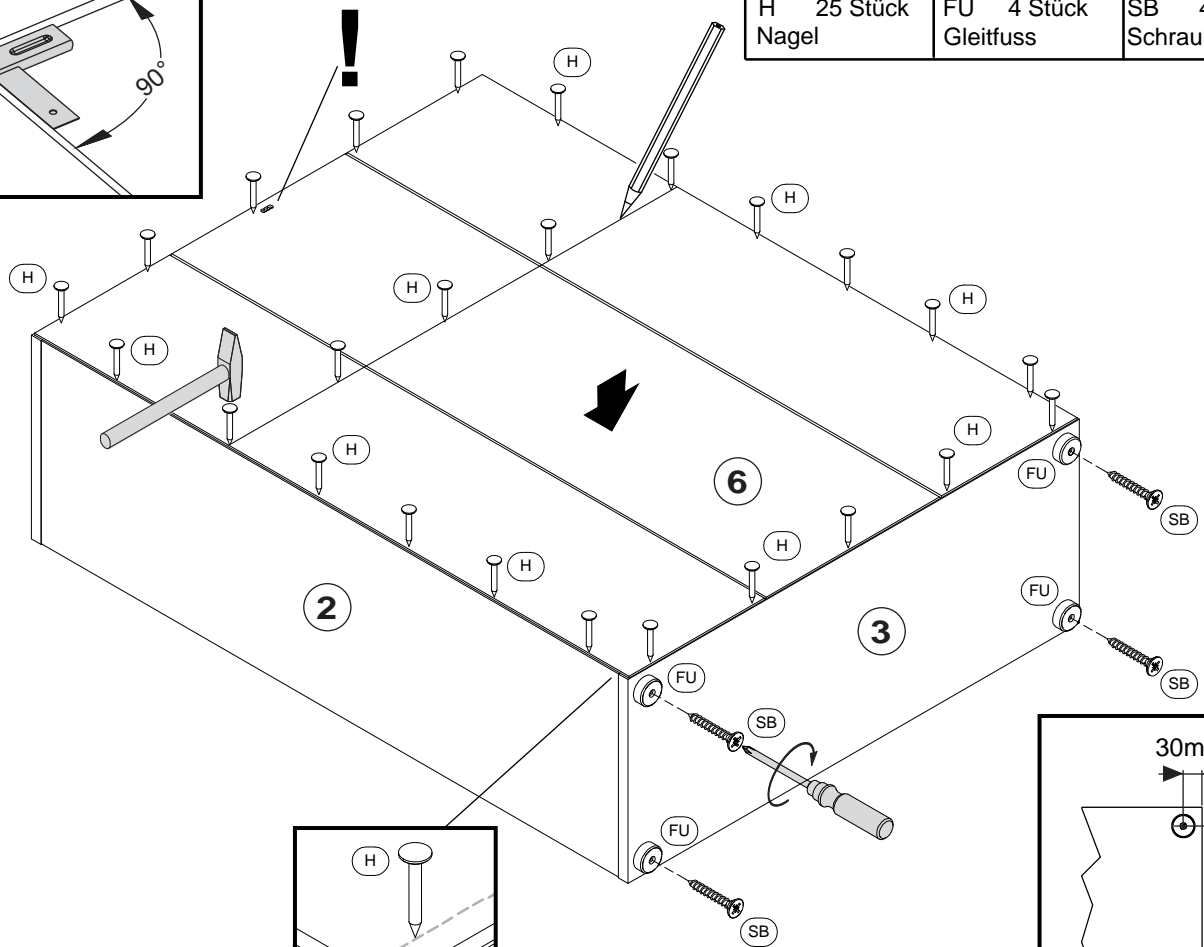
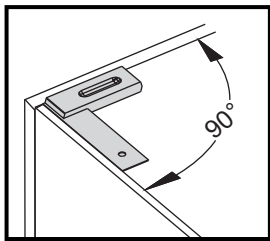
## 3

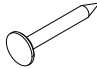

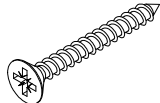


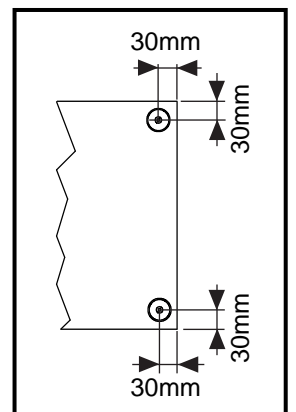
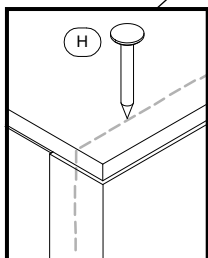
4



5



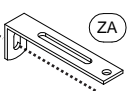
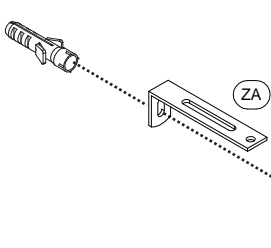
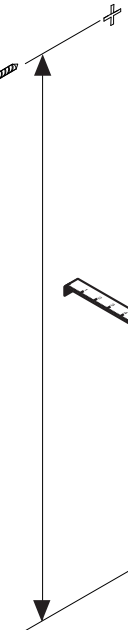
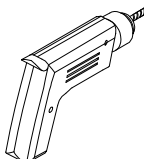
|   |  |  |
|---|--|--|
|  |  |  |
| H 25 Stück<br>Nagel   | FU 4 Stück<br>Gleitfuss  | SB 4 Stück<br>Schraube 4,0x30  |



6

**A**

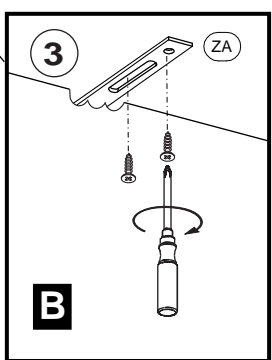
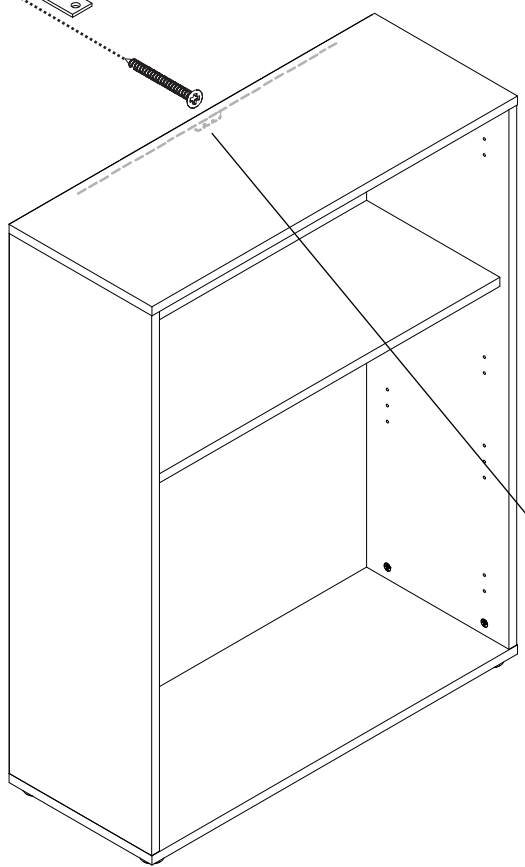
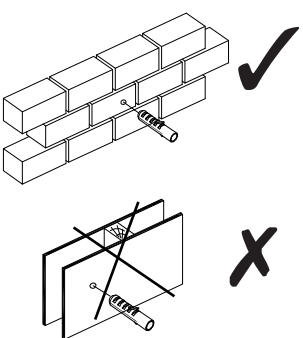
Ø6mm



**Achtung!**  
Wandbefestigung  
zwingend erforderlich.



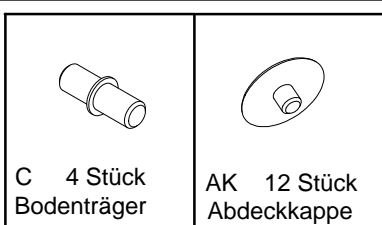
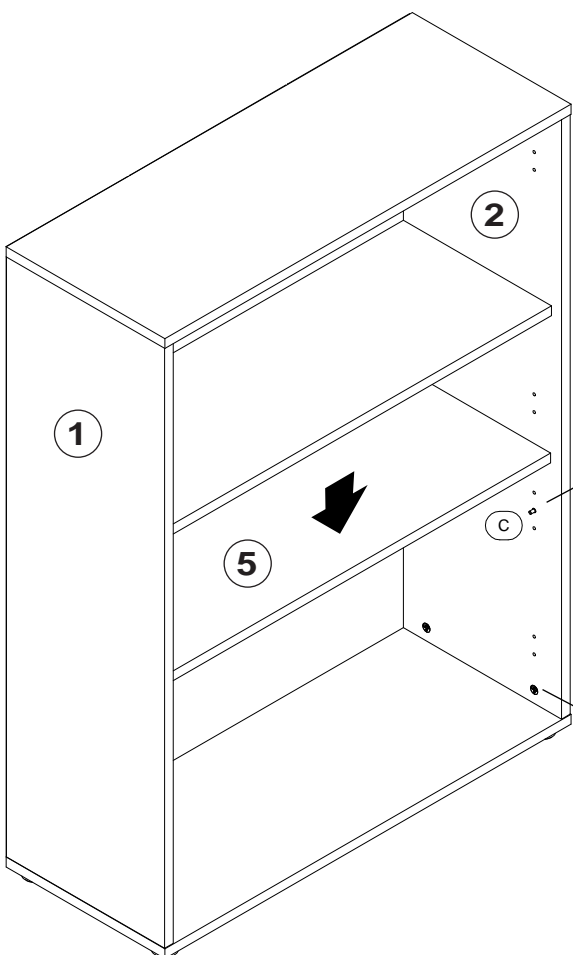
ZA 1 Stück  
Befestigungssatz



3

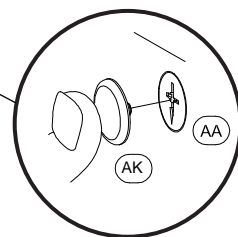
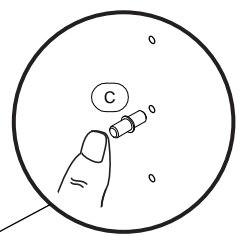
**B**

7



C 4 Stück  
Bodenträger

AK 12 Stück  
Abdeckkappe



1

2

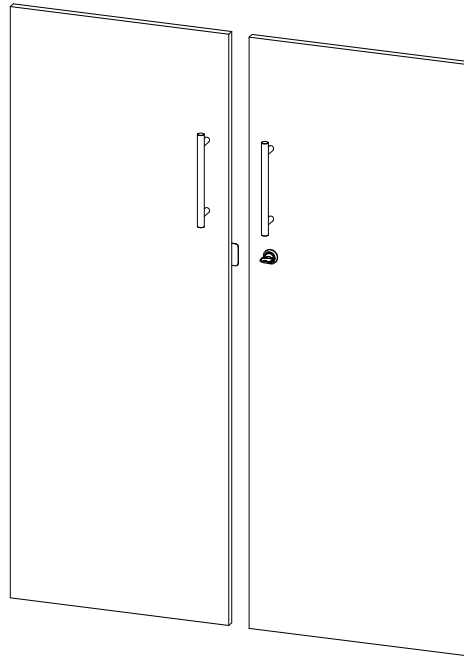
5

C

AA

AK

## Montageanleitung



Sehr geehrte Kundin, sehr geehrter Kunde,  
wir gratulieren Ihnen zum Erwerb Ihres neuen Möbelstückes.  
Trotz größter Sorgfalt kann es aber vorkommen, dass in einem  
Beschlagbeutel oder an einem Fertigungsteil ein Mangel ist.  
Sollte dies bei Ihrem Möbelstück der Fall sein, kennzeichnen  
Sie dieses deutlich auf der Skizze und geben Sie bitte die  
fehlende Stückzahl an.

Für evtl. auftretende Rückfragen zum Artikel oder zur Montage  
senden Sie uns bitte eine E-Mail:

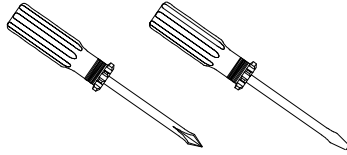
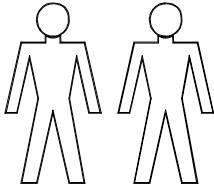
**[support@bmg-moebel.de](mailto:support@bmg-moebel.de)**

Bitte lesen Sie diese Montageanleitung gut durch, da wir für  
Fehler, die durch falsche Montage entstehen keine Haftung  
übernehmen!

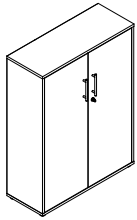
# Office

# Türen niedrig

Für die Montage dieser Type benötigen Sie:

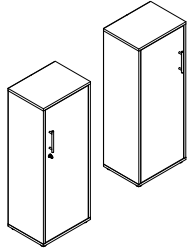


## A

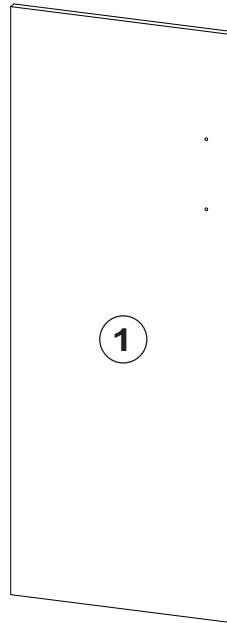


1A-3A

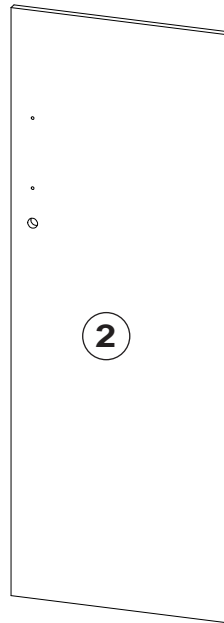
## B



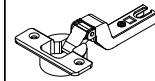
1B-6B



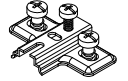
1



2



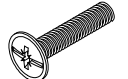
TF 6 Stück  
Scharnier



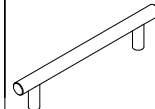
TD 6 Stück  
Montageplatte



SA 16 Stück  
Schraube 3,5x15



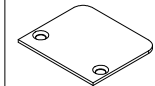
VR 4 Stück  
Schraube 4,0x22



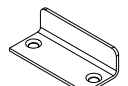
GF 2 Stück  
Griff



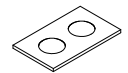
ZS 1 Stück  
Zylinderschloss



AG 1 Stück  
Anschlag



AW 1 Stück  
Anschlagwinkel



PU 1x2 Stück  
Puffer

Name

Straße

PLZ, Ort

Telefon für Rückfragen

E-Mail für Rückfragen

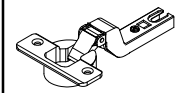
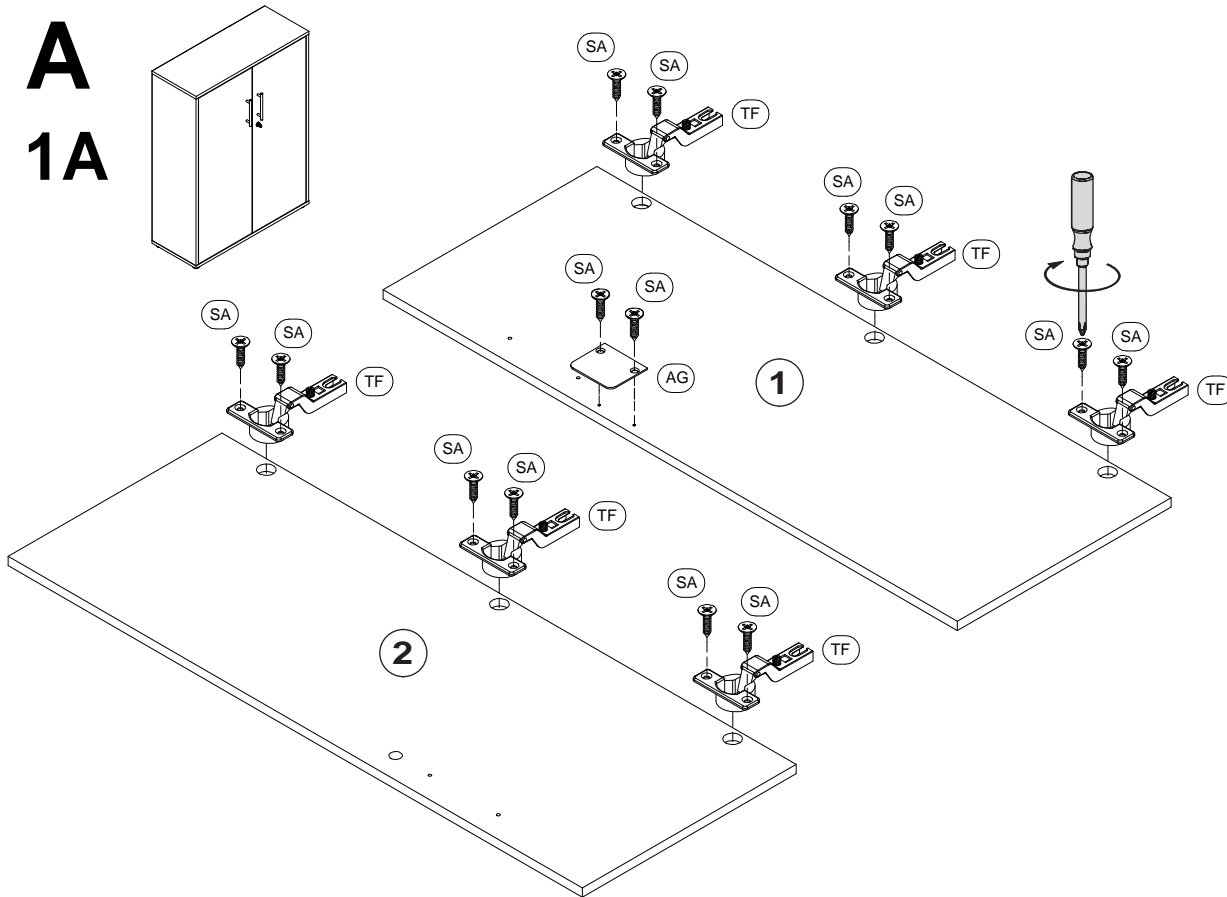
Gekauft bei

Datum

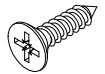
# Office

# Türen niedrig

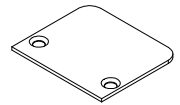
**A**  
**1A**



TF 6 Stück  
Scharnier

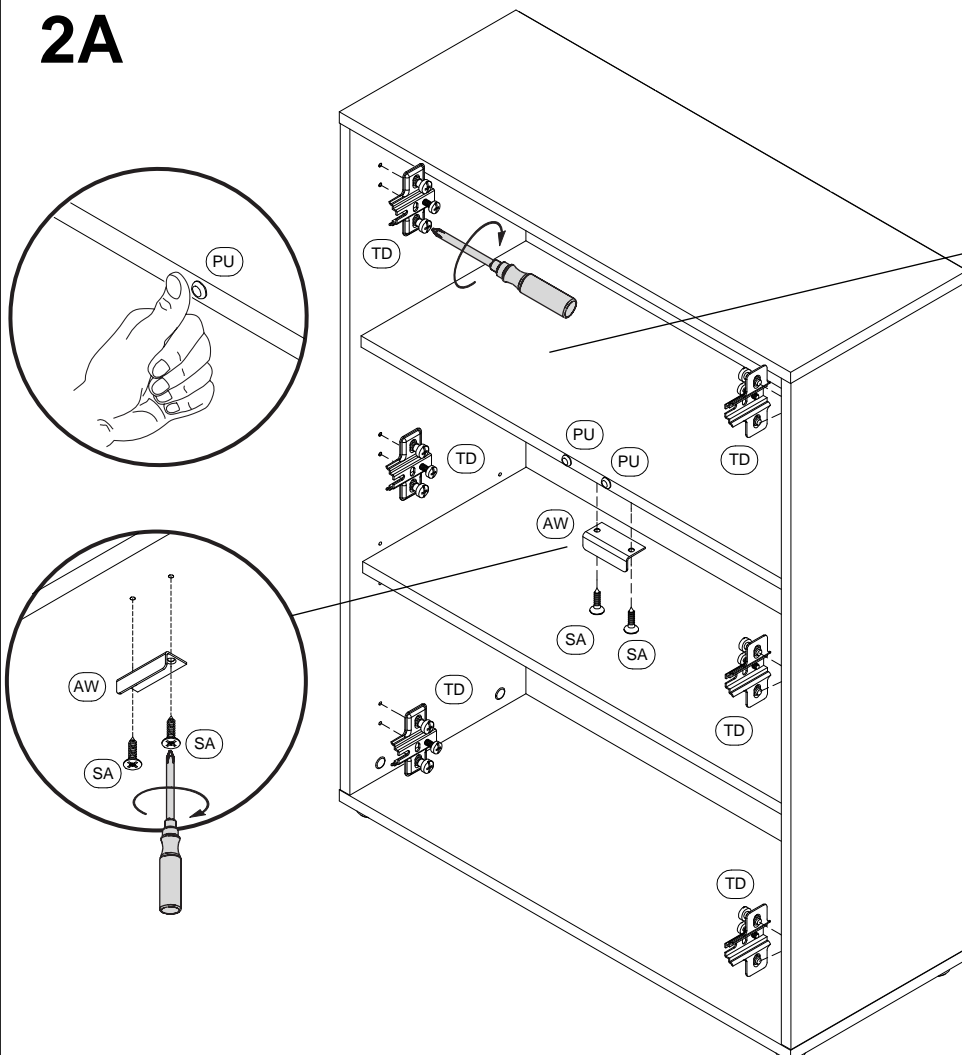


SA 14 Stück  
Schraube 3,5x15

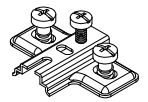


AG 1 Stück  
Anschlag

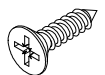
**2A**



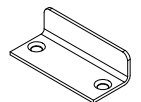
**Fester Boden!!**



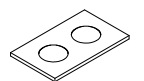
TD 6 Stück  
Montageplatte



SA 2 Stück  
Schraube 3,5x15

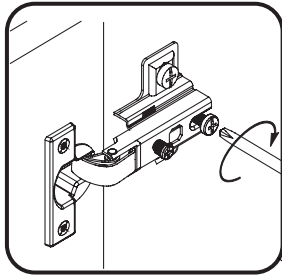


AW 1 Stück  
Anschlagwinkel

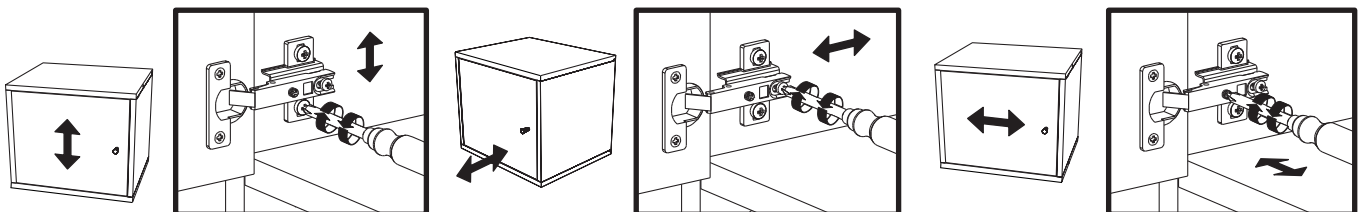
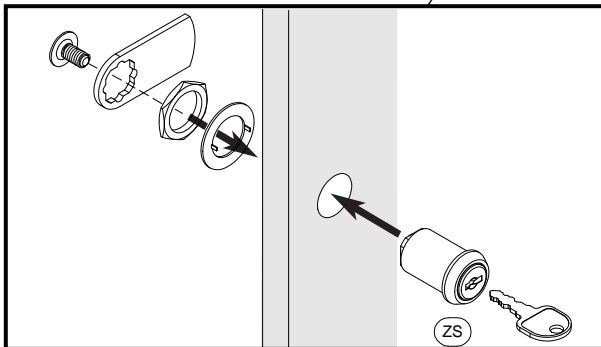
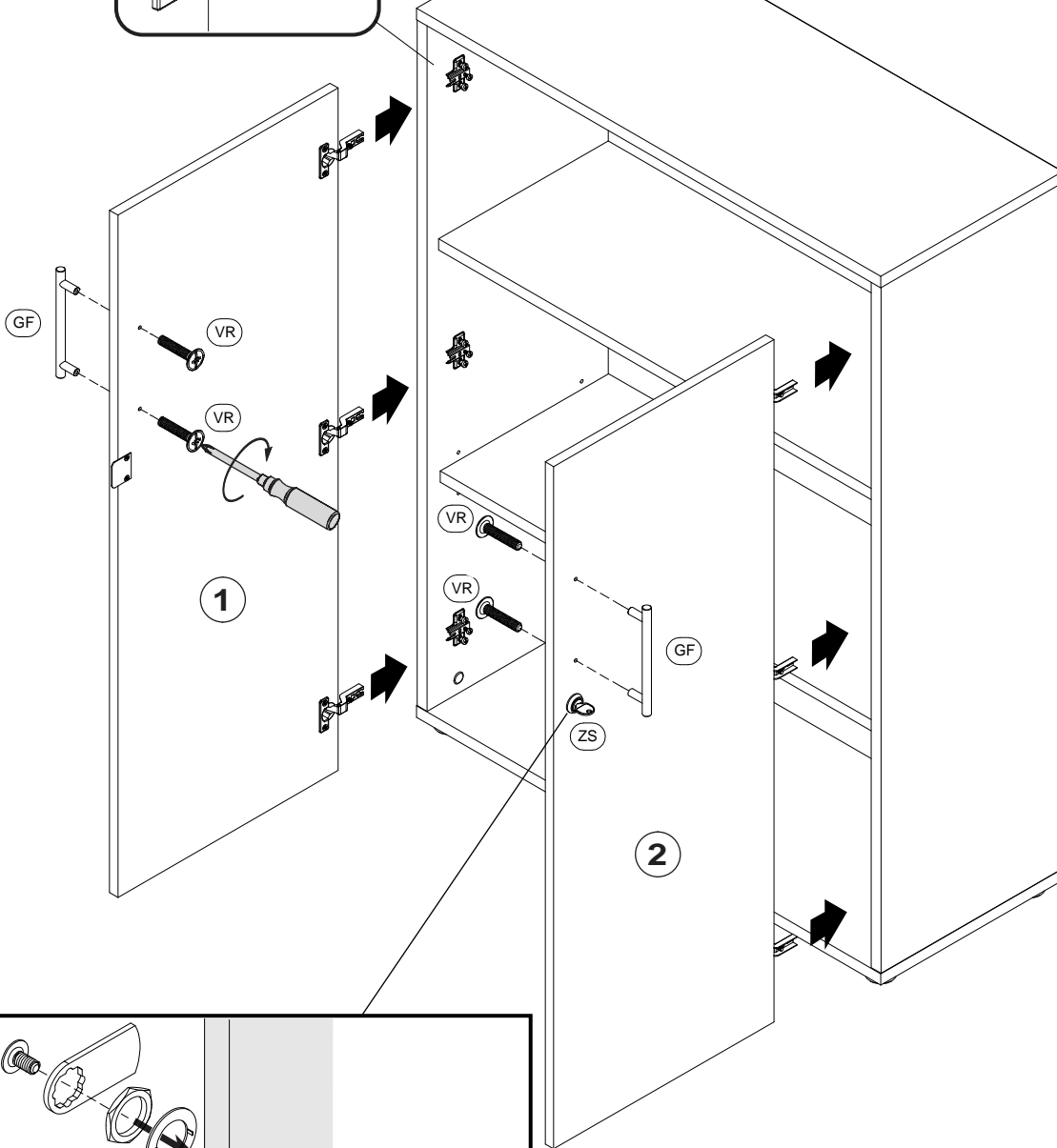


PU 1x2 Stück  
Puffer

## 3A

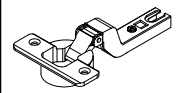
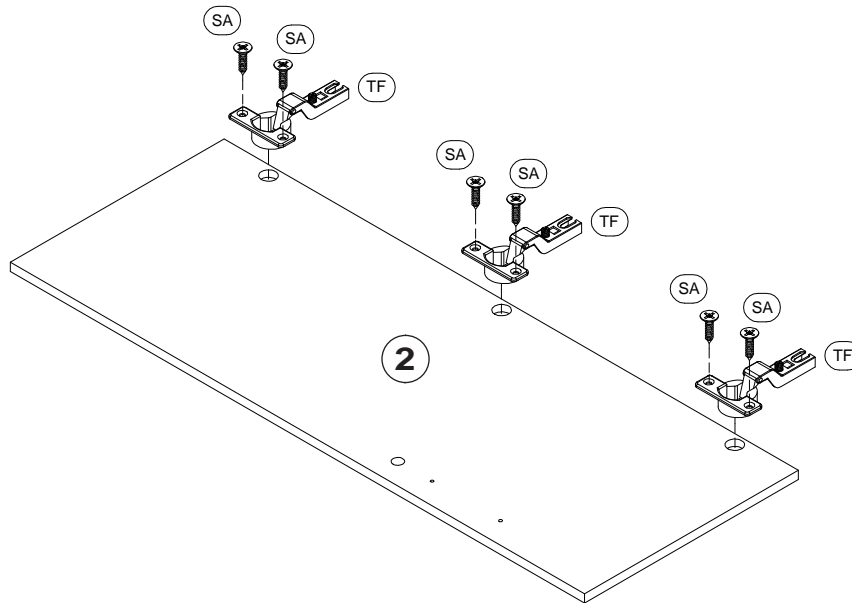
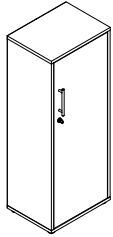


|                     |                               |                               |
|---------------------|-------------------------------|-------------------------------|
|                     |                               |                               |
| GF 2 Stück<br>Griff | VR 4 Stück<br>Schraube 4,0x22 | ZS 1 Stück<br>Zylinderschloss |

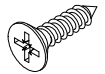




**B**  
**1B**

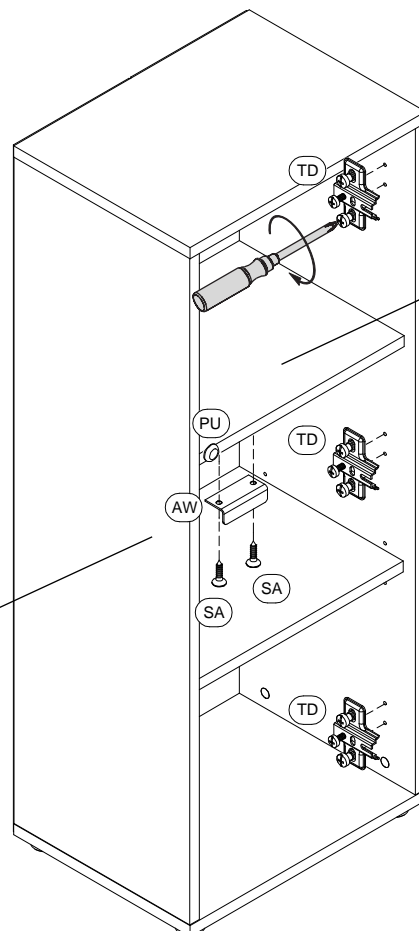
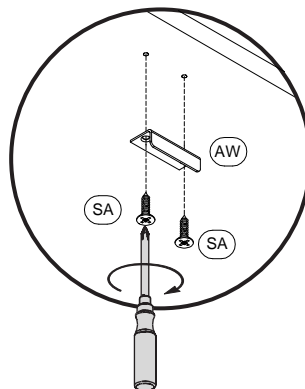
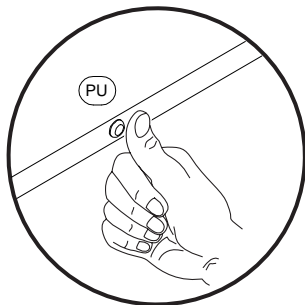


TF 3 Stück  
Scharnier

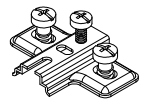
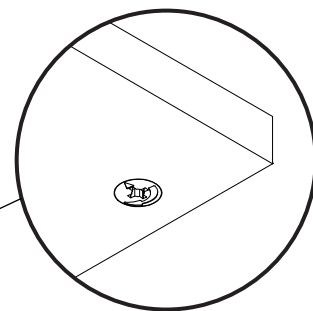


SA 6 Stück  
Schraube 3,5x15

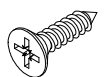
**2B**



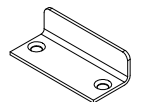
  
**Fester Boden!!**



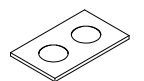
TD 3 Stück  
Montageplatte



SA 2 Stück  
Schraube 3,5x15

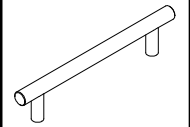
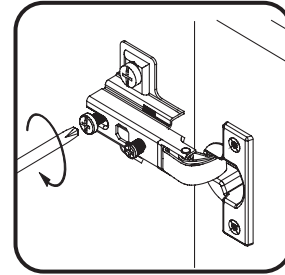
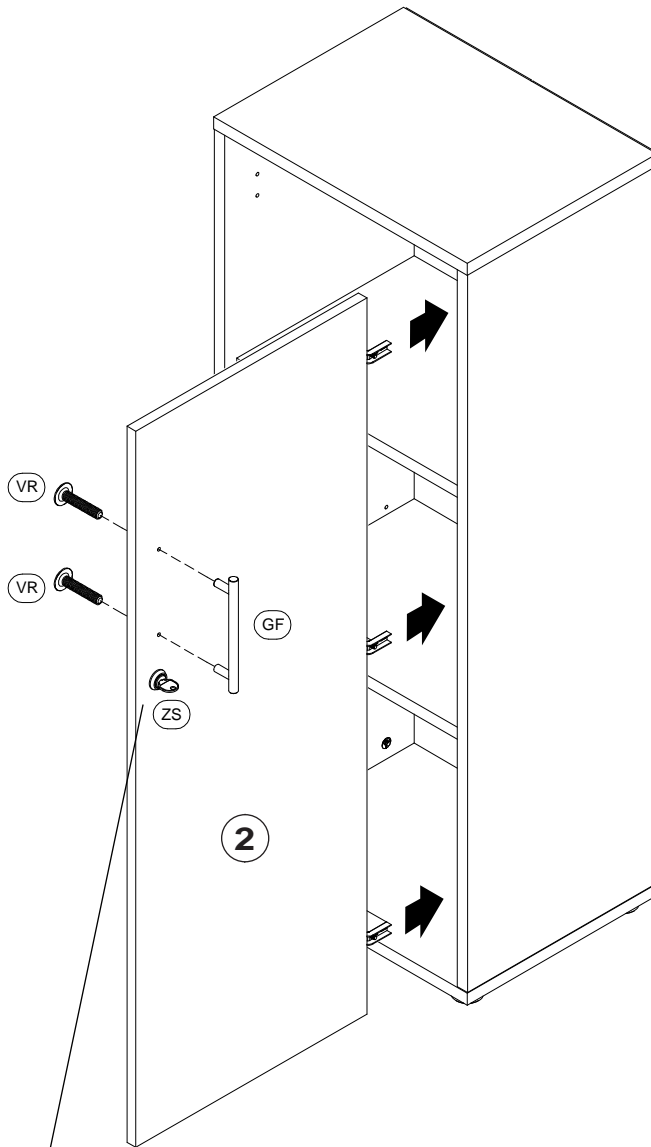


AW 1 Stück  
Anschlagwinkel

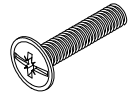


PU 1 Stück  
Puffer

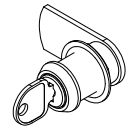
## 3B



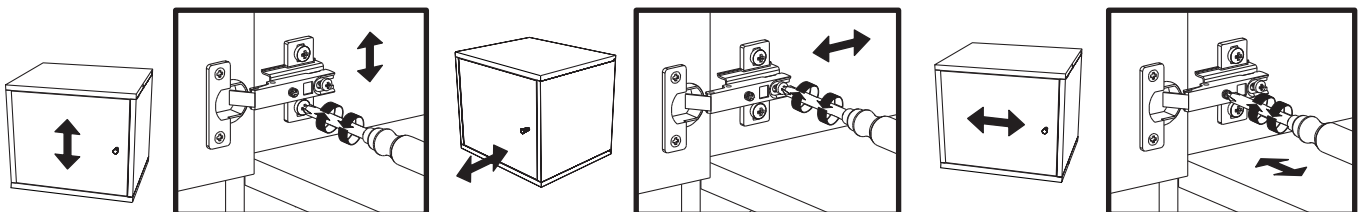
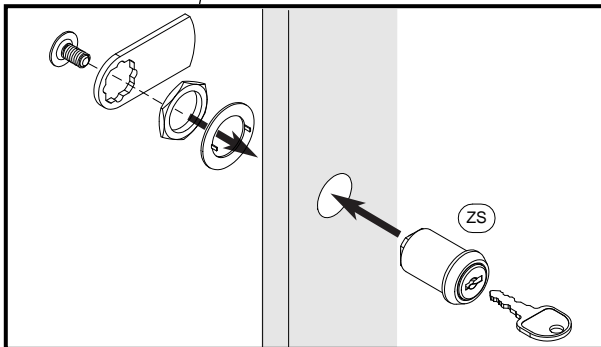
GF 1 Stück  
Griff



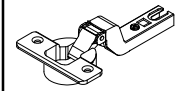
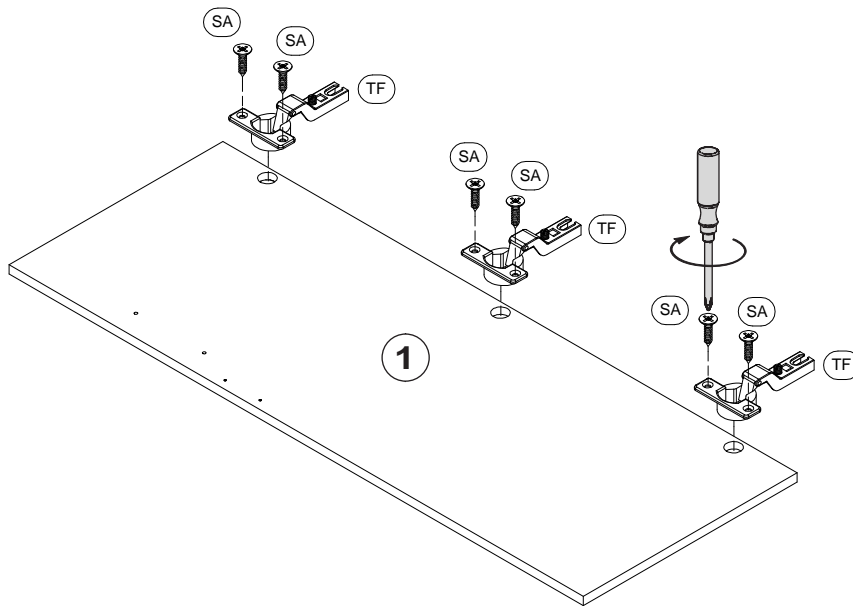
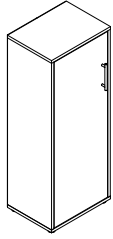
VR 2 Stück  
Schraube 4,0x22



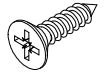
ZS 1 Stück  
Zylinderschloss



## 4B



TF 3 Stück  
Scharnier

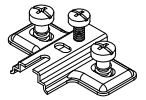
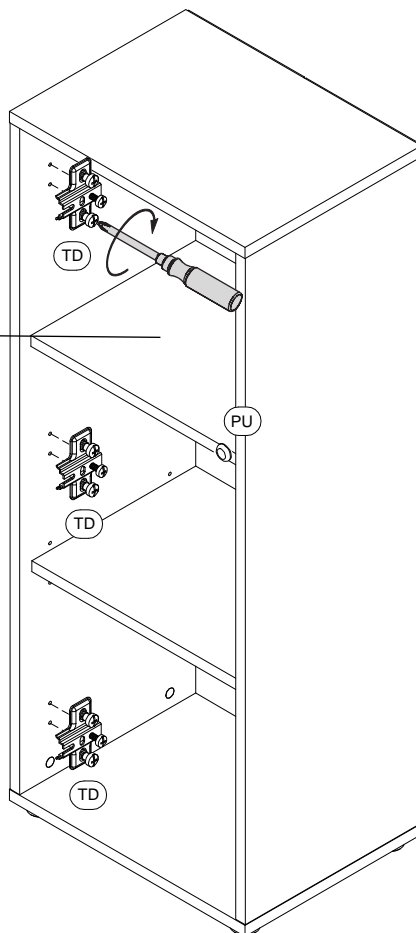
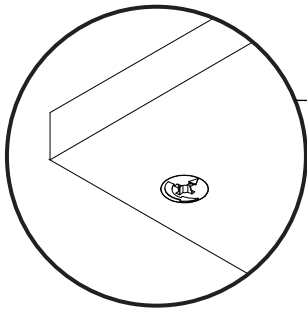


SA 6 Stück  
Schraube 3,5x15

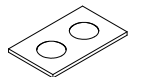
## 5B



**Fester Boden!!**

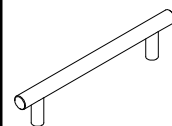
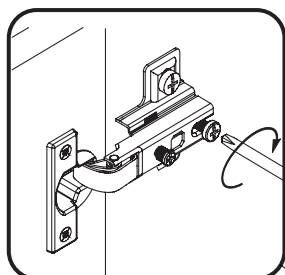


TD 3 Stück  
Montageplatte

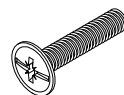


PU 1 Stück  
Puffer

## 6B



GF 1 Stück  
Griff



VR 2 Stück  
Schraube 4,0x22

