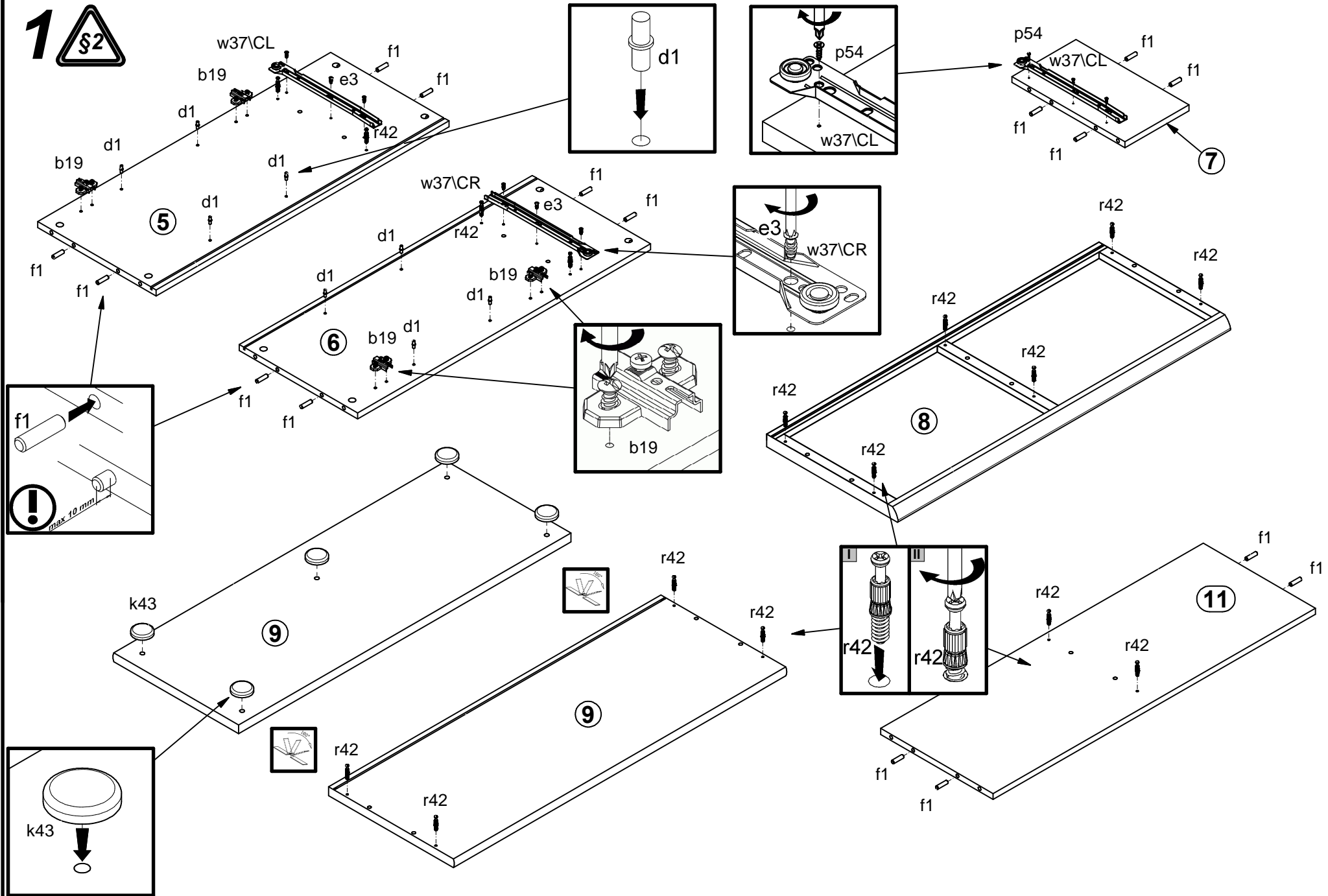


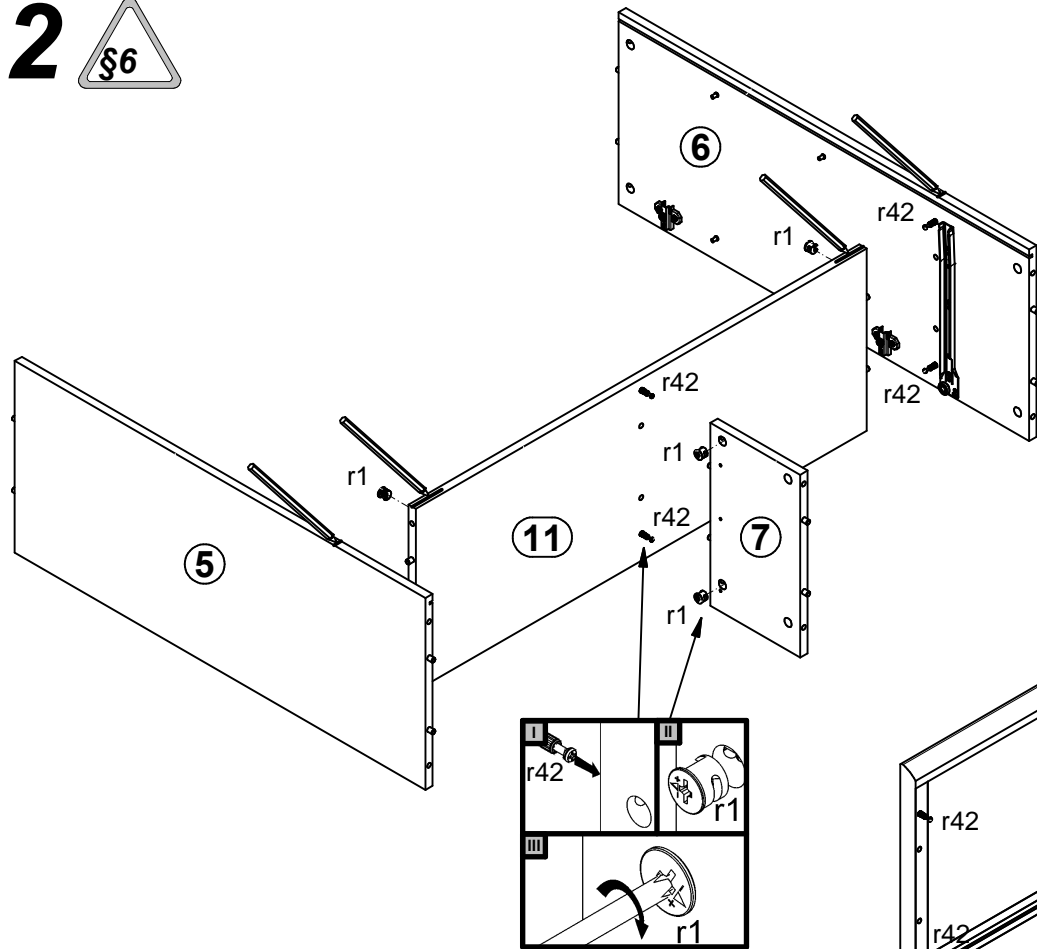
A	B	C (mm)		D
1	S330-002	475,5	186	1/1
2	S330-003	475,5	186	1/1
3	S330-004	648	476	1/1
4	S330-005	648	476	1/1
5	S330-101	846	342	1/1
6	S330-102	846	342	1/1
7	S330-103	185	326	1/1
8	S330-201	960	380	1/1
9	S330-202	960	363	1/1
10	S330-301	928	320	1/1
11	S330-305	929	325	1/1
12	S330-902	856	938	1/1
13	S330-903	430	305	1/1
14	ZS3-5647	408	140	1/1
15	ZS4-543	300	140	1/1
16	ZS4-544	300	140	1/1



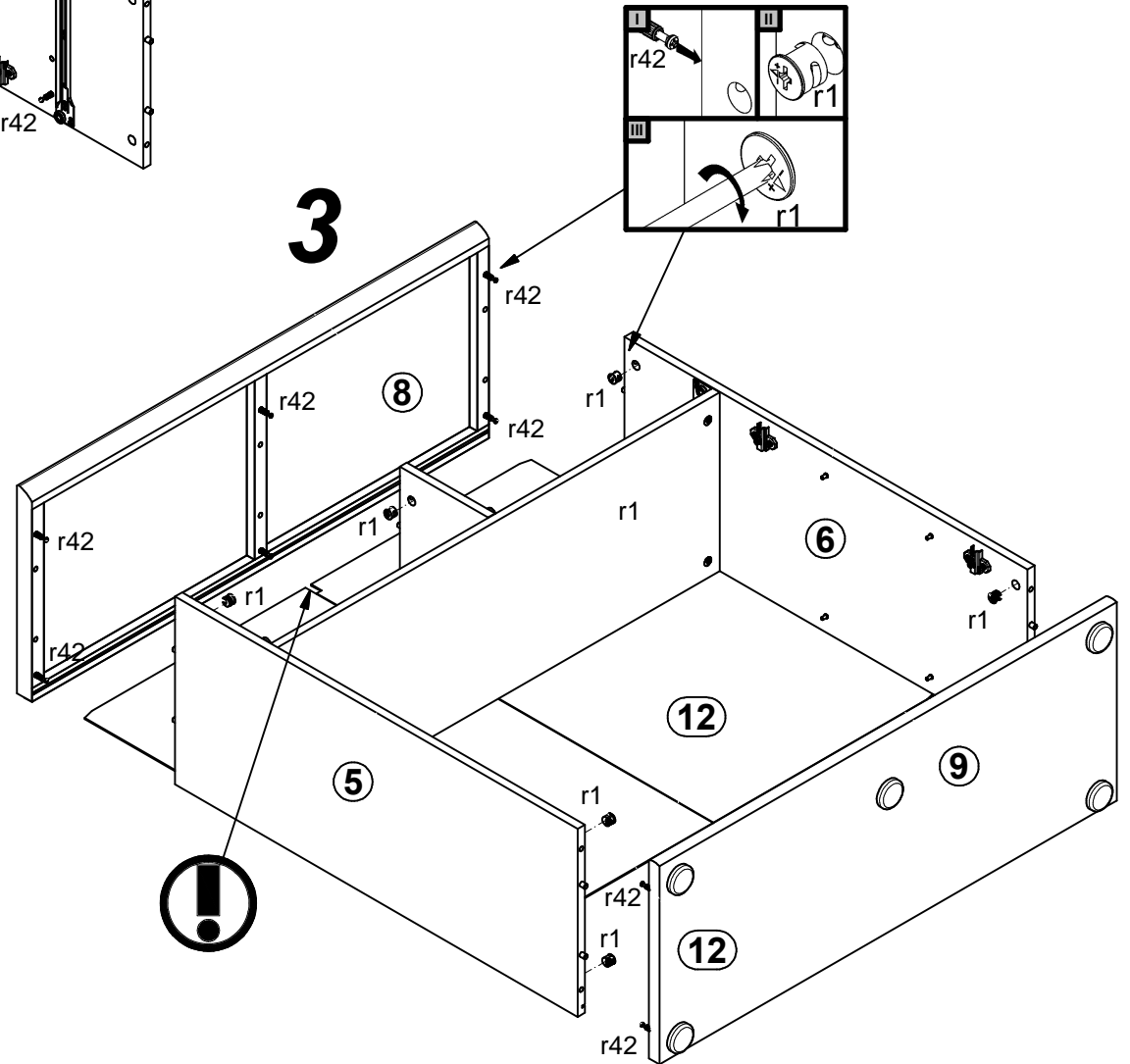
4x a44	4x b19	4x c193	8x d1	9x e3	8x e19	16x f1	4x f9	8x f25	5x k43	10x l1	10x l2	1x n14
2x o21	8x p9	8x p38	8x p51	3x p54	16x r1	8x r15	24x r42	7x s2	2x w37\CL	2x w37\CR	2x w37\DL	2x w37\DR



2 

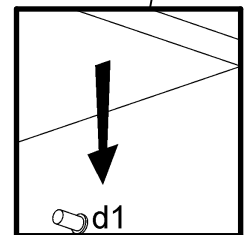
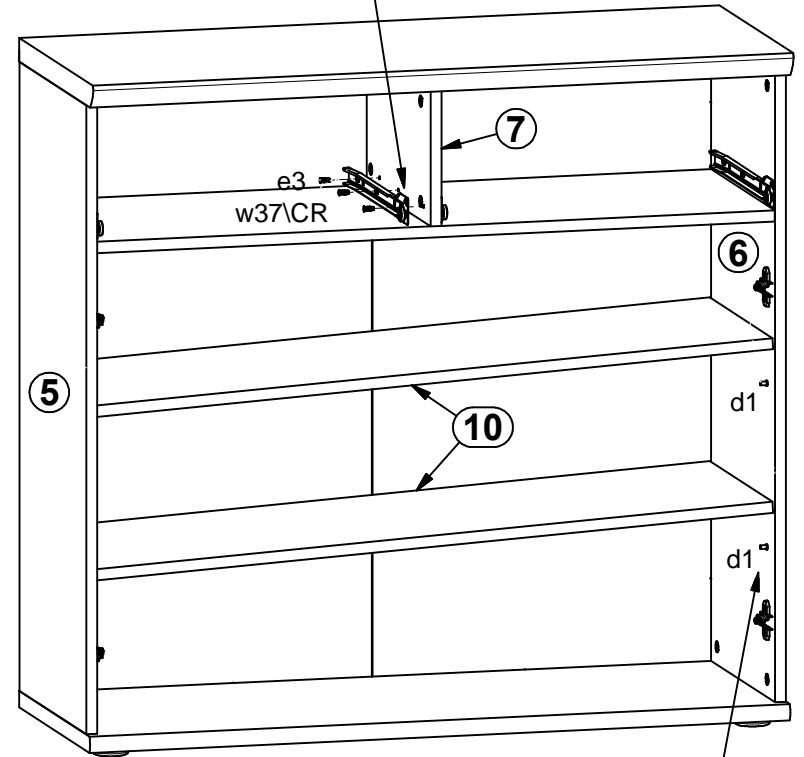
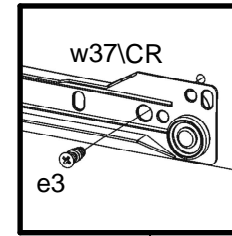
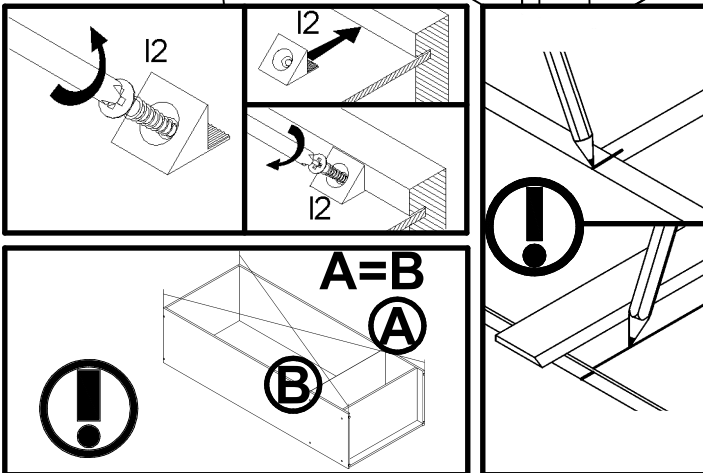
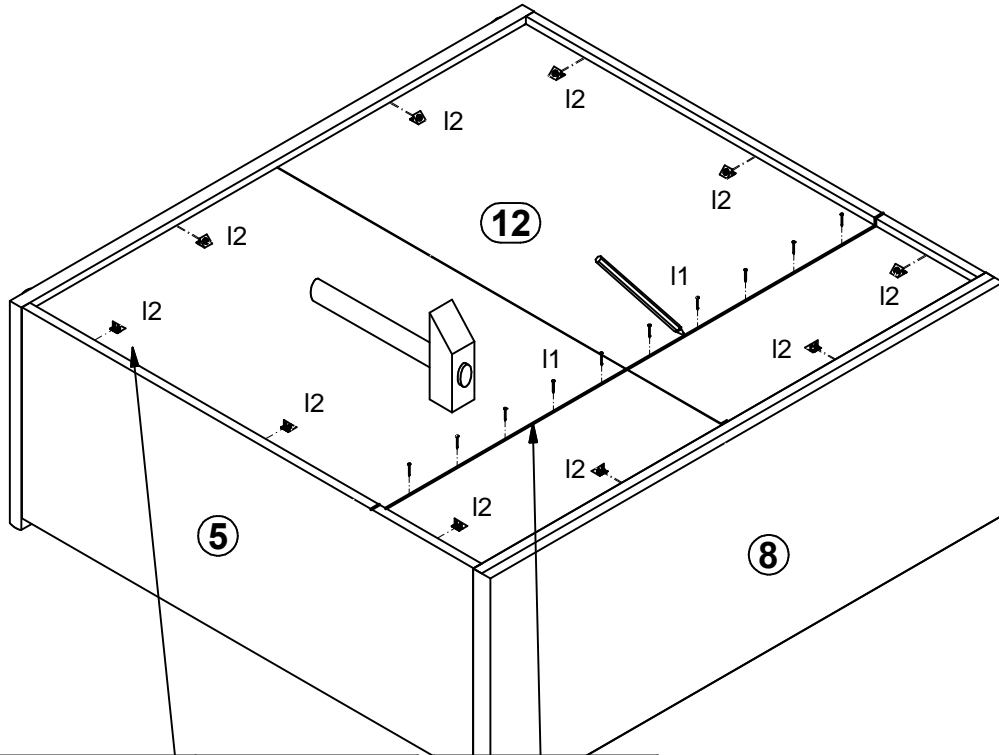


3

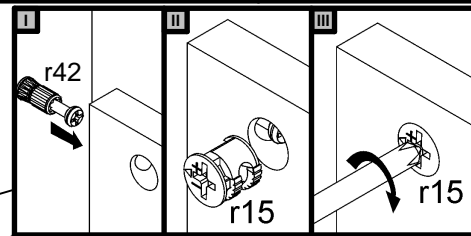
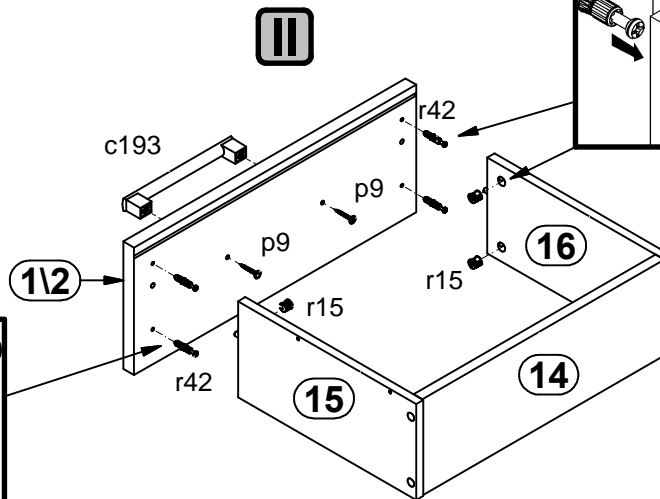
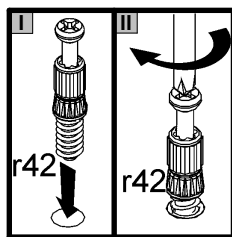
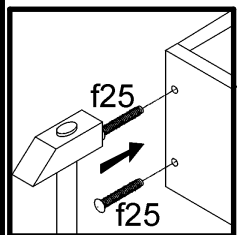
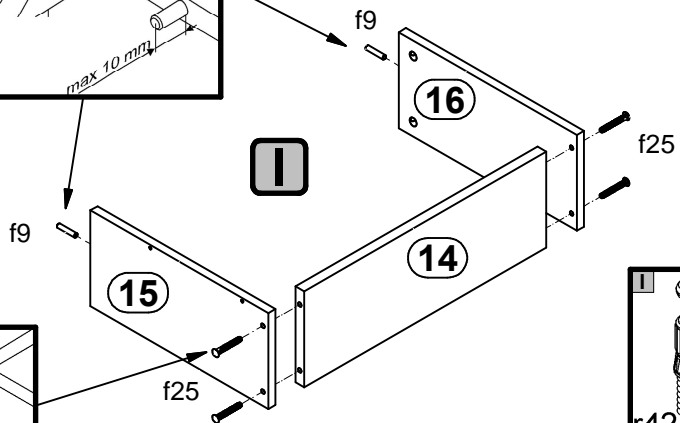
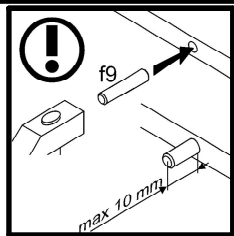


4

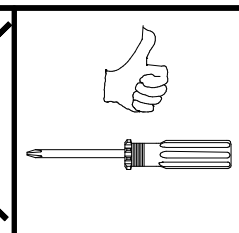
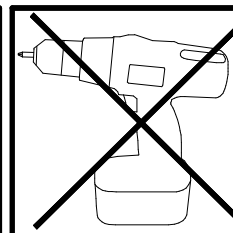
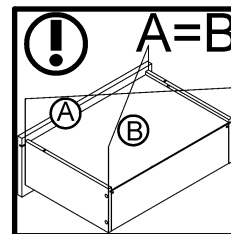
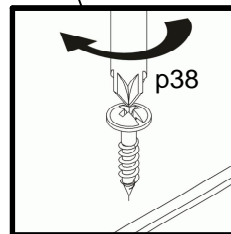
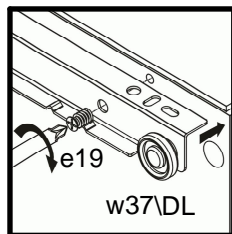
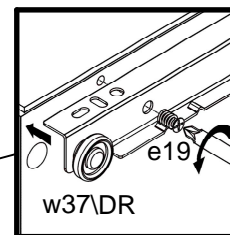
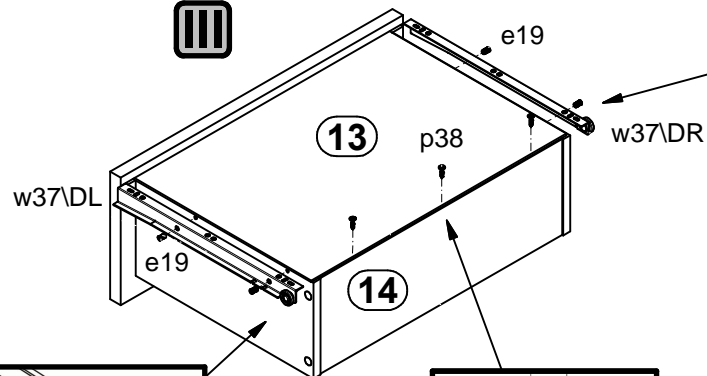
5



6



III



7

