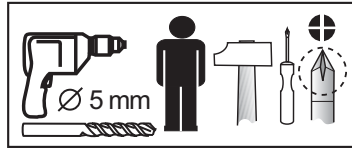
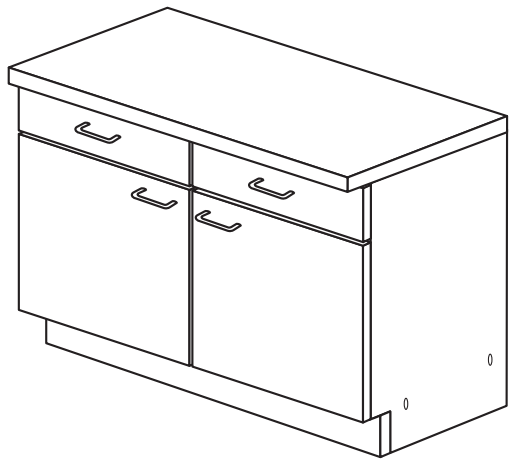
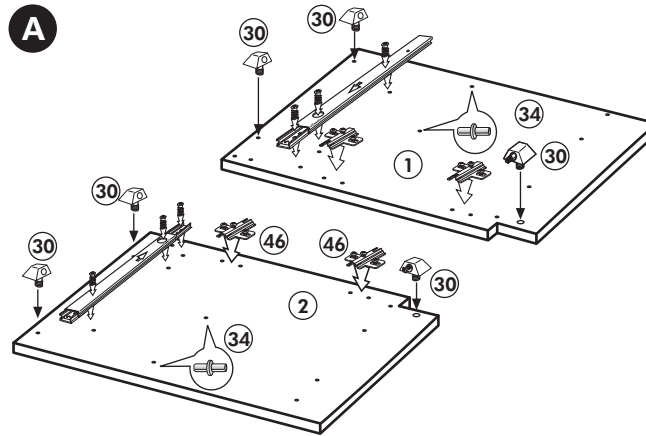


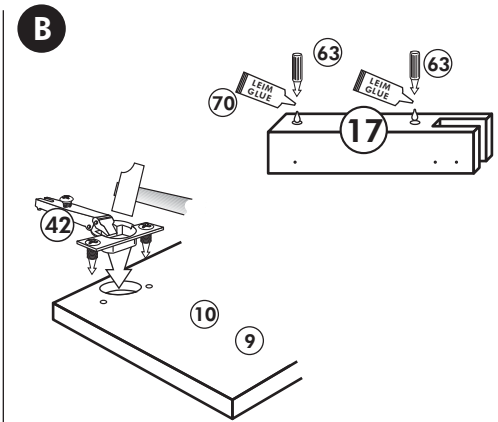
Unterschrank



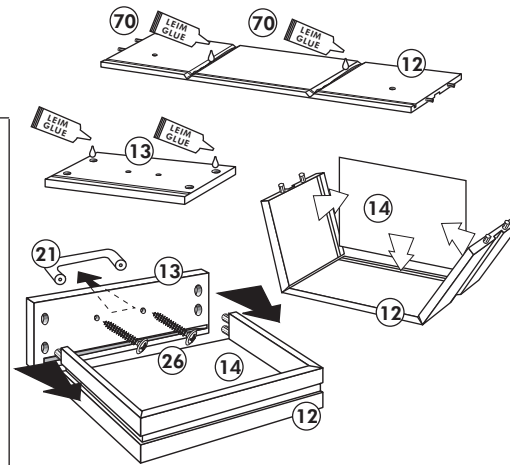
A



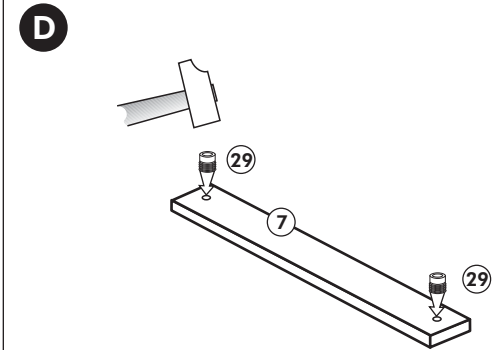
B



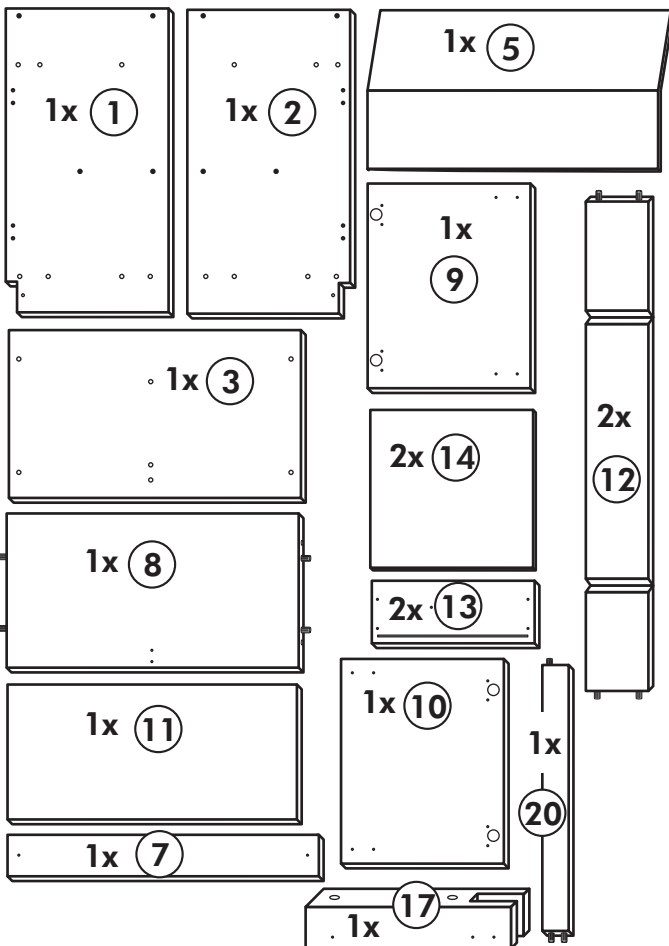
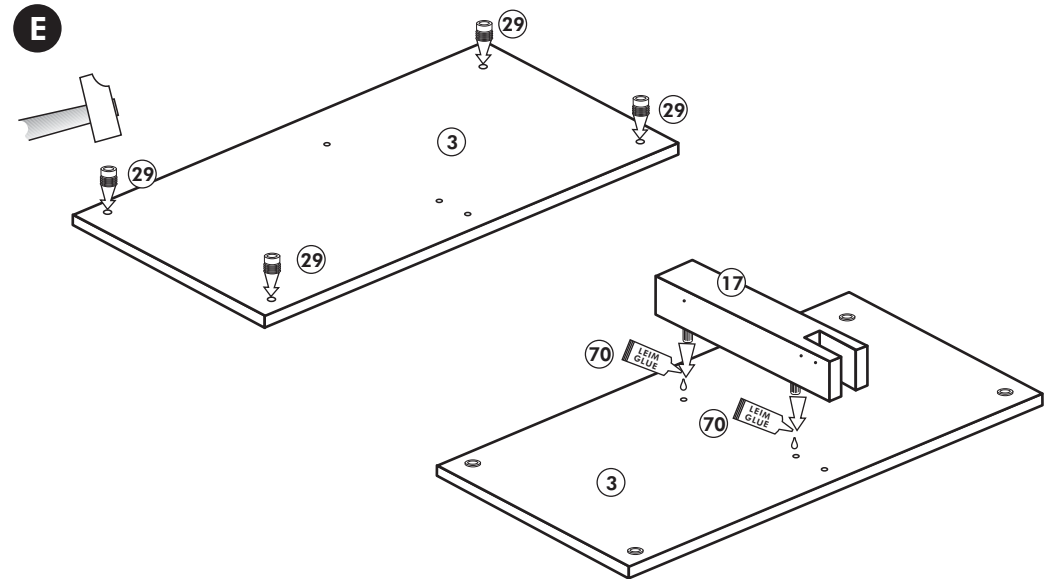
C 2x



D



E



37 1x 	30 6x
36 14x 3,5 x 15 	29 6x Ø 10
23 5x Ø 3 	22 5x
46 4x D = 5 	26 8x 4,0 x 30
42 4x 	60 4x Ø 5
39 4x 	27 24x 3,0 x 20
70 1x LEIM GLUE 	21 4x
63 2x 8 x 30 	34 4x
45 4x M4 x 10 	

