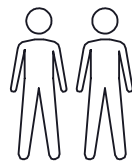
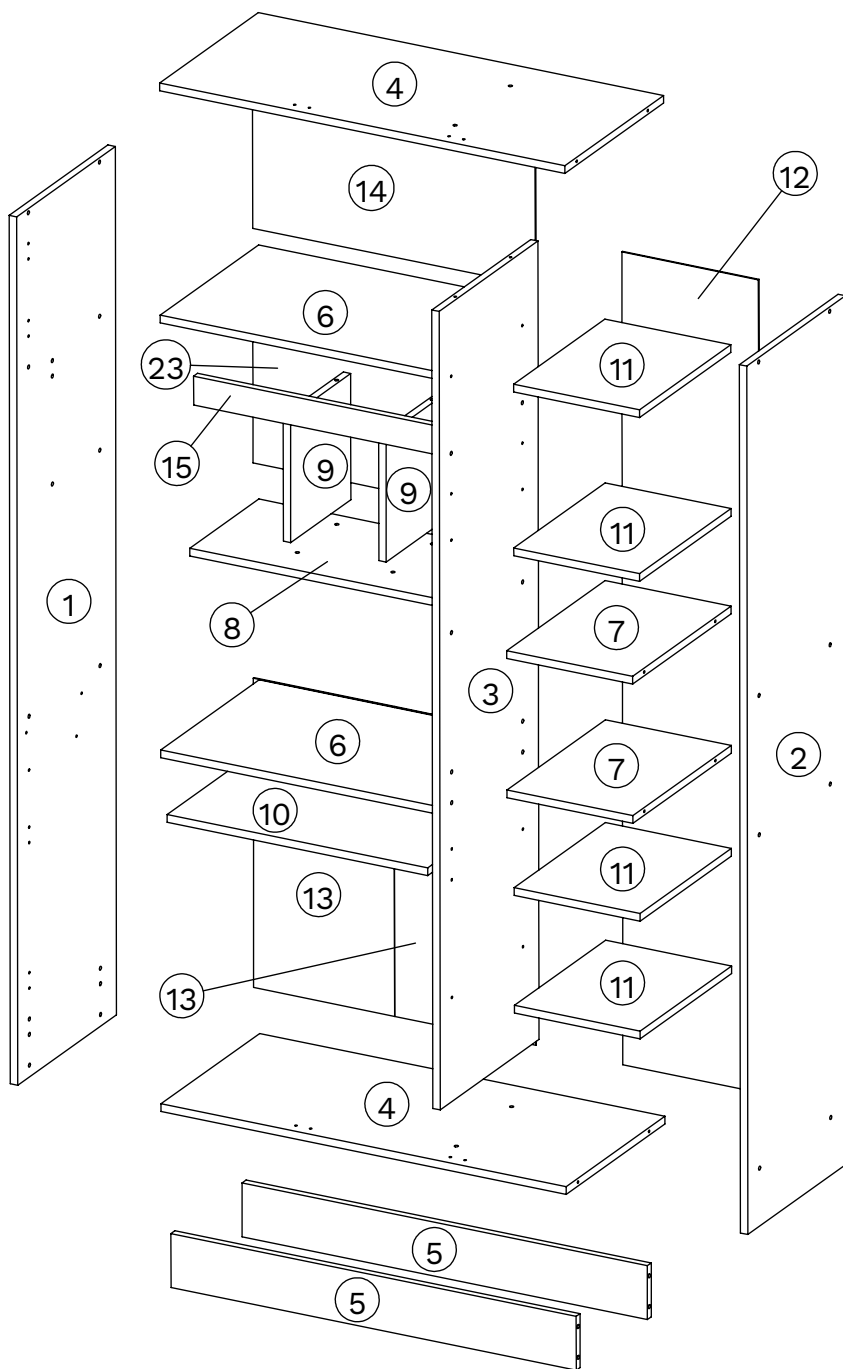
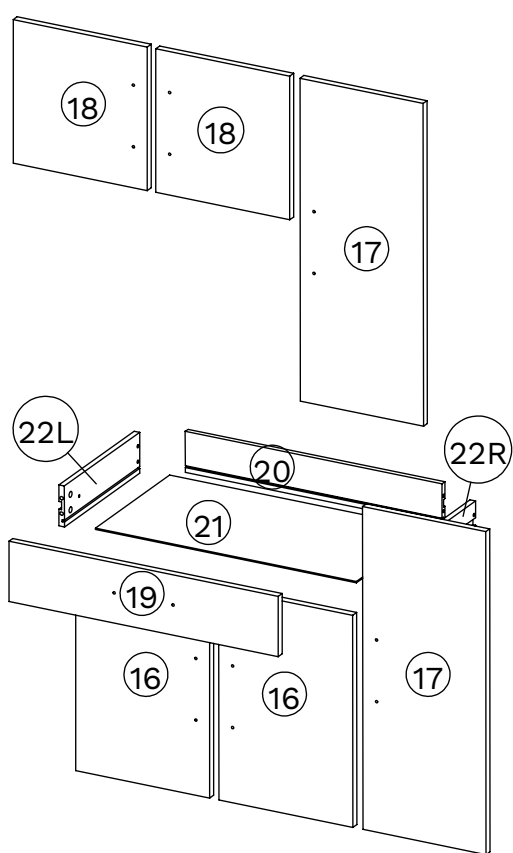




2:30

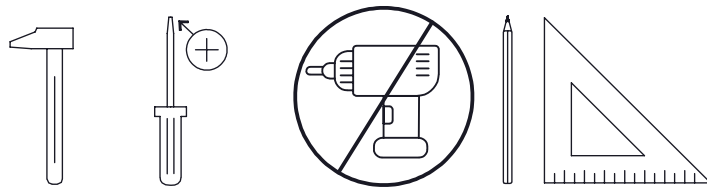


x 2

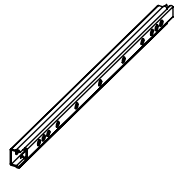


○	x	mm	
1	1	1802 x 400 x 16	1
2	1	1802 x 400 x 16	1
3	1	1657 x 400 x 16	1
4	2	882 x 400 x 16	2
5	2	882 x 112 x 16	2
6	2	592 x 399 x 16	1
7	2	274 x 399 x 16	1
8	1	592 x 280 x 16	2
9	2	262 x 244 x 16	2
10	1	567 x 340 x 16	1
11	4	274 x 370 x 16	2
12	1	1687 x 297 x 3	1

○	x	mm	
13	2	642 x 307 x 3	2
14	1	615 x 326 x 3	2
15	1	592 x 60 x 16	1
16	2	440 x 291,5 x 16	2
17	2	670 x 268 x 16	2
18	2	298 x 291 x 16	2
19	1	586 x 125 x 16	2
20	1	559 x 85 x 12	2
21	1	568 x 301 x 3	2
22L	1	305 x 85 x 12	2
22R	1	305 x 85 x 12	2
23	1	615 x 285 x 3	2



Ø6,3x50mm  
CA x28



OH x2



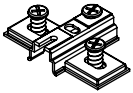
Ø4x9mm  
ITB x2



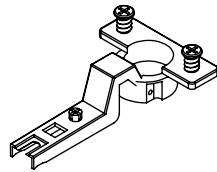
Ø3,5x15mm  
HA x6



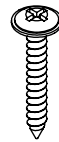
Ø6,3x11mm  
FB x8



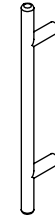
KL x12



KC x12



Ø4x30mm  
IM x14



PC x7



RK x4



EC x26



NK x60



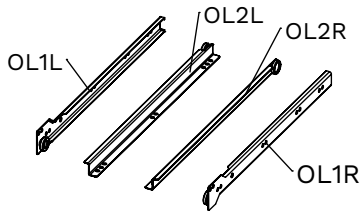
DB x16



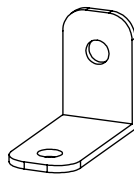
DA x28  
Ø8x30mm



DAE x4  
Ø6x35mm



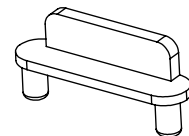
OL x1



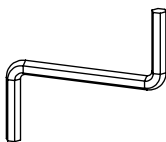
ND x2



Ø4x15mm  
IJ x2



NI x4



CLE x1



AAC x4

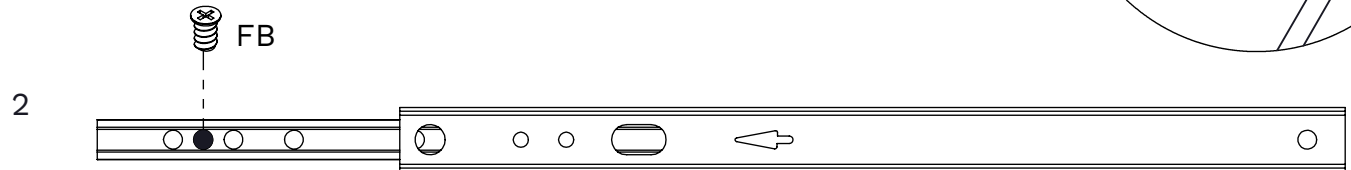
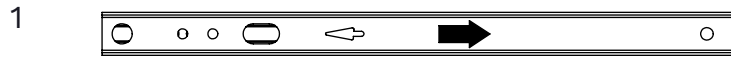
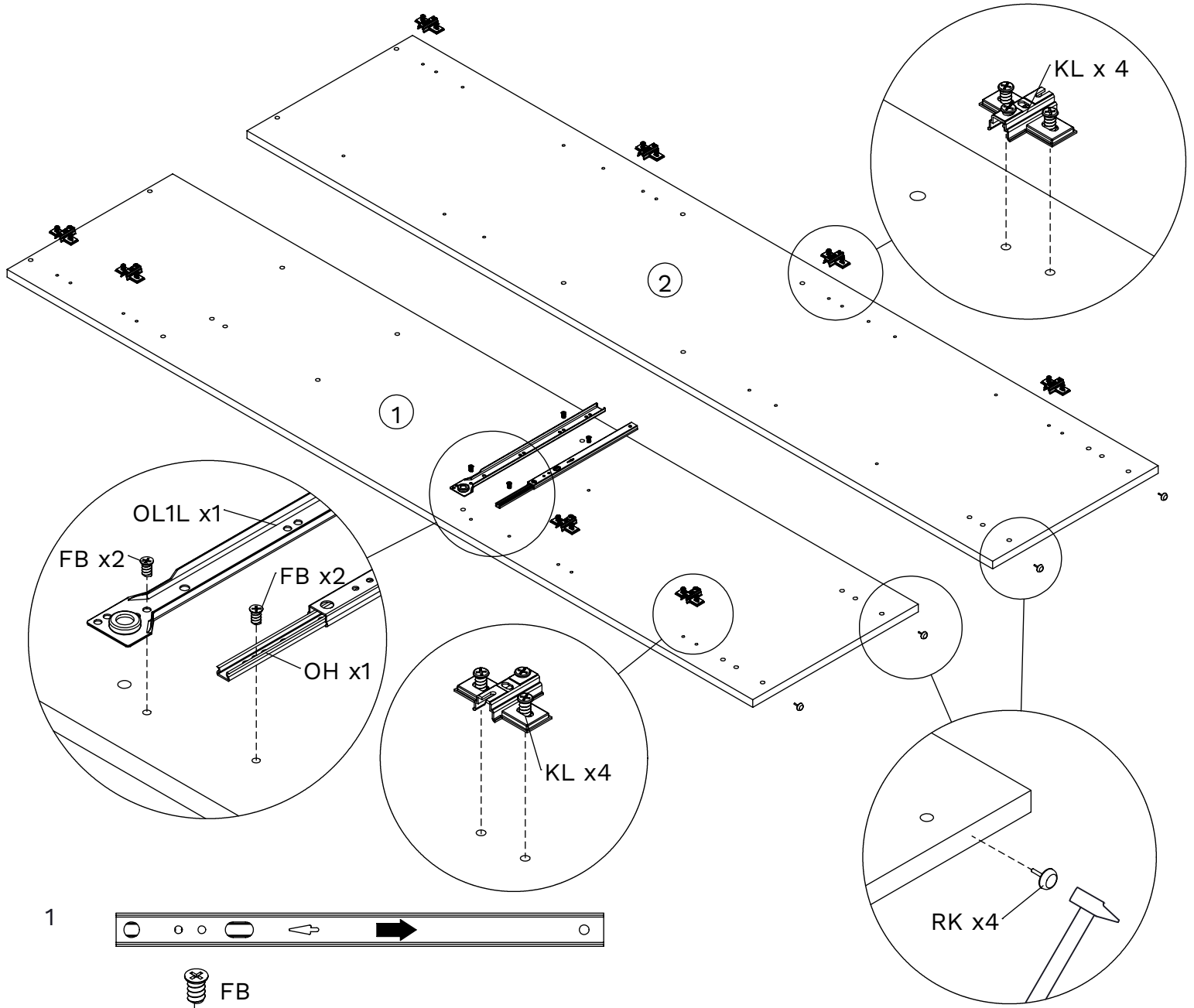
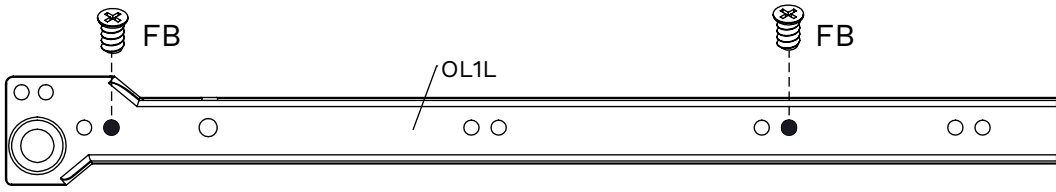


BAC x4

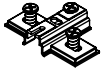
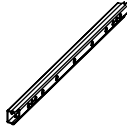
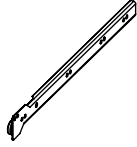

**1**

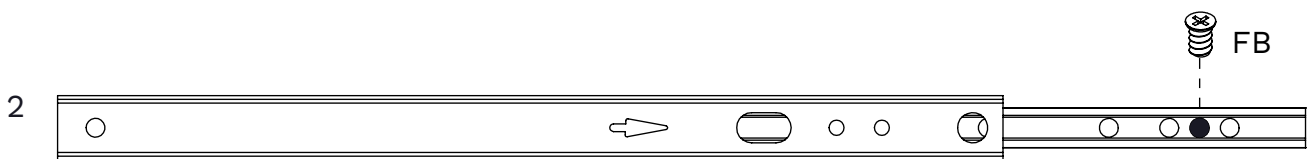
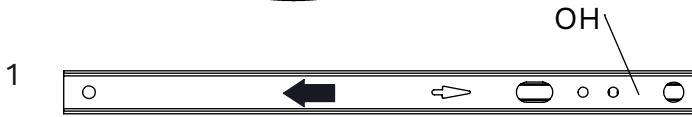
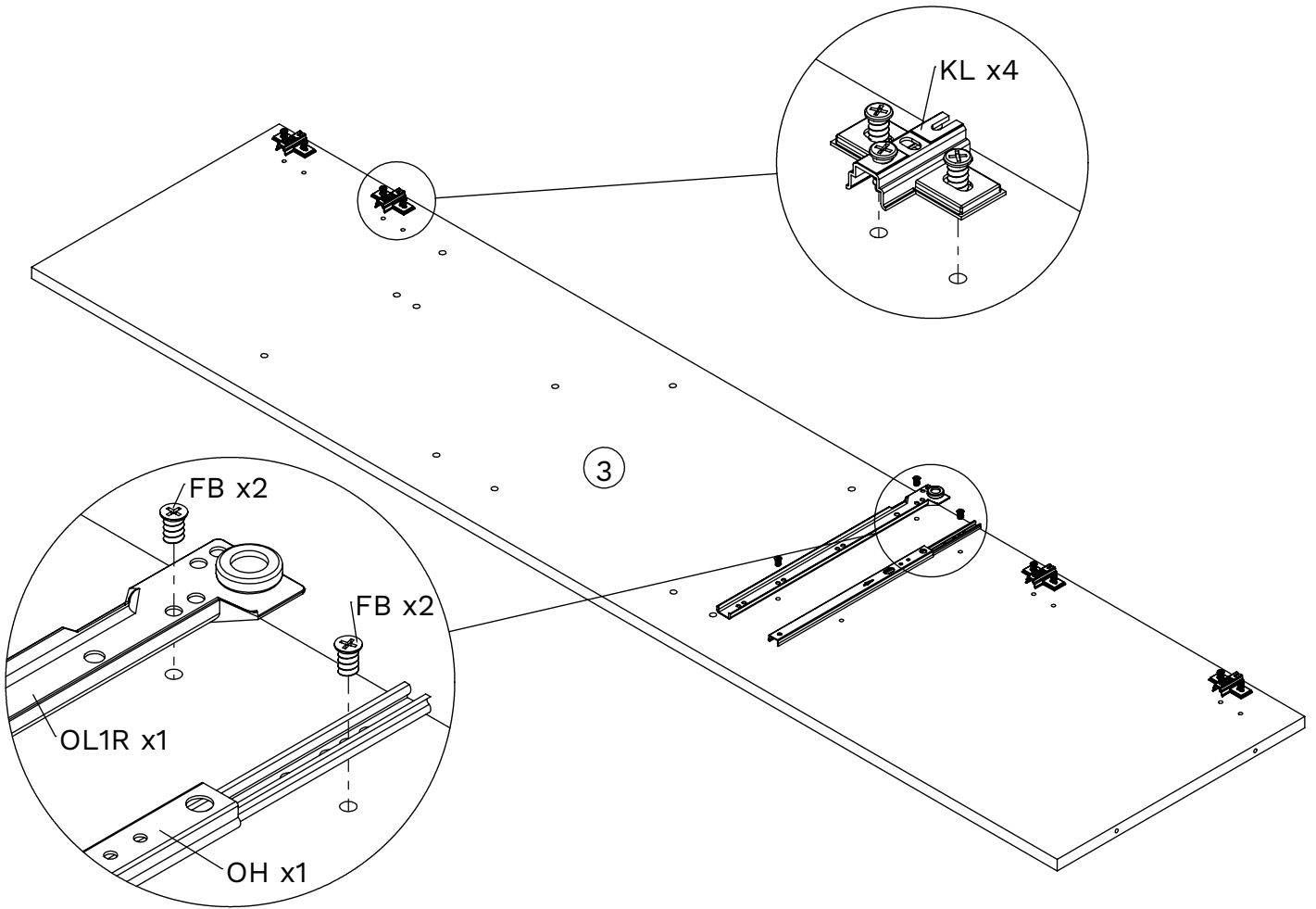
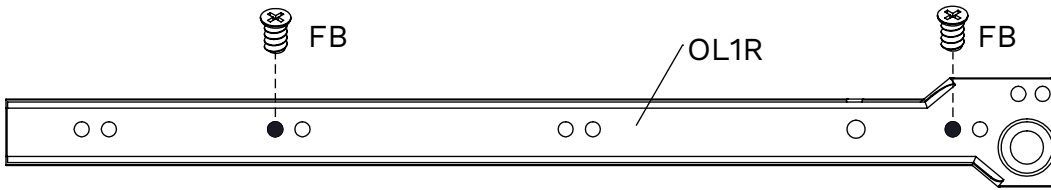
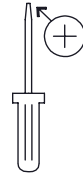
KL x8	OH x1	OL1L x1	FB x4	RK x4
-------	-------	---------	-------	-------

Ø6,3x11mm



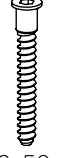
2

KL x4 	OH x1 	OL1R x1 	FB x4  Ø6,3x11mm
--	--	--	---

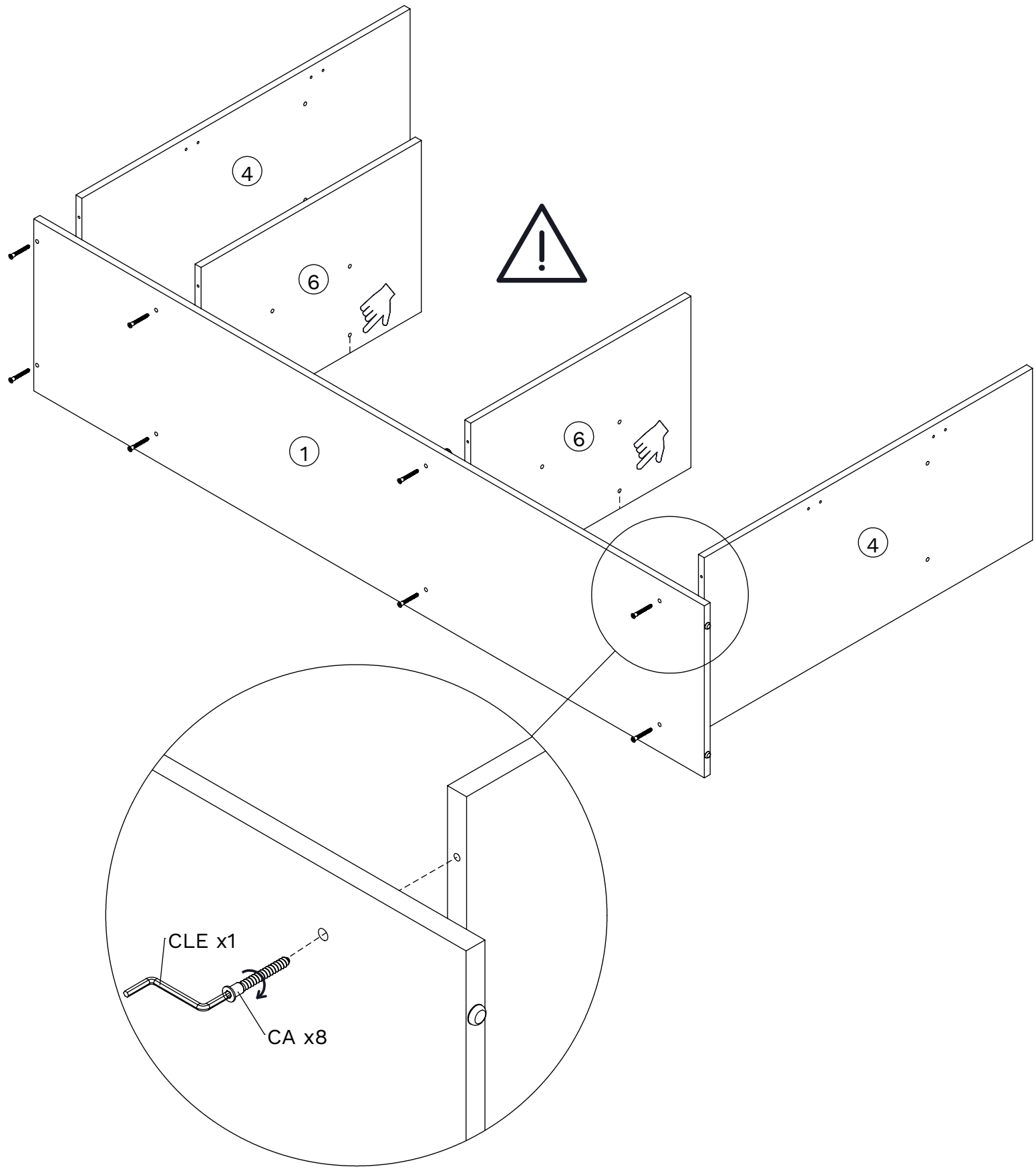
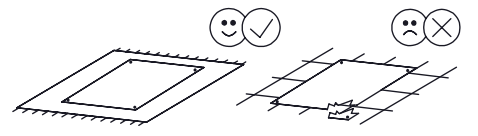
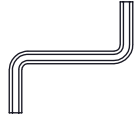


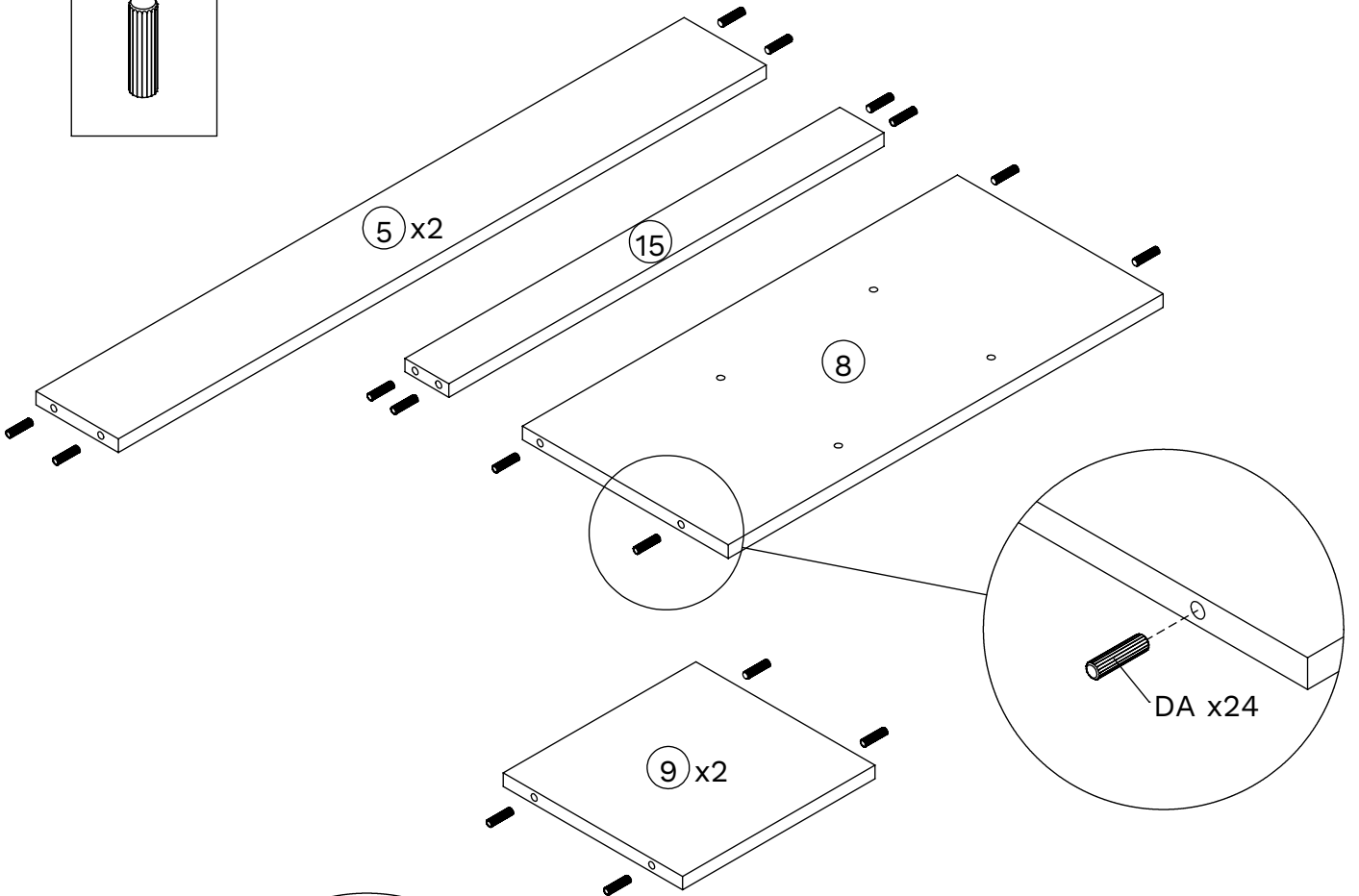
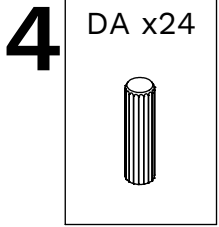
3

CA x8

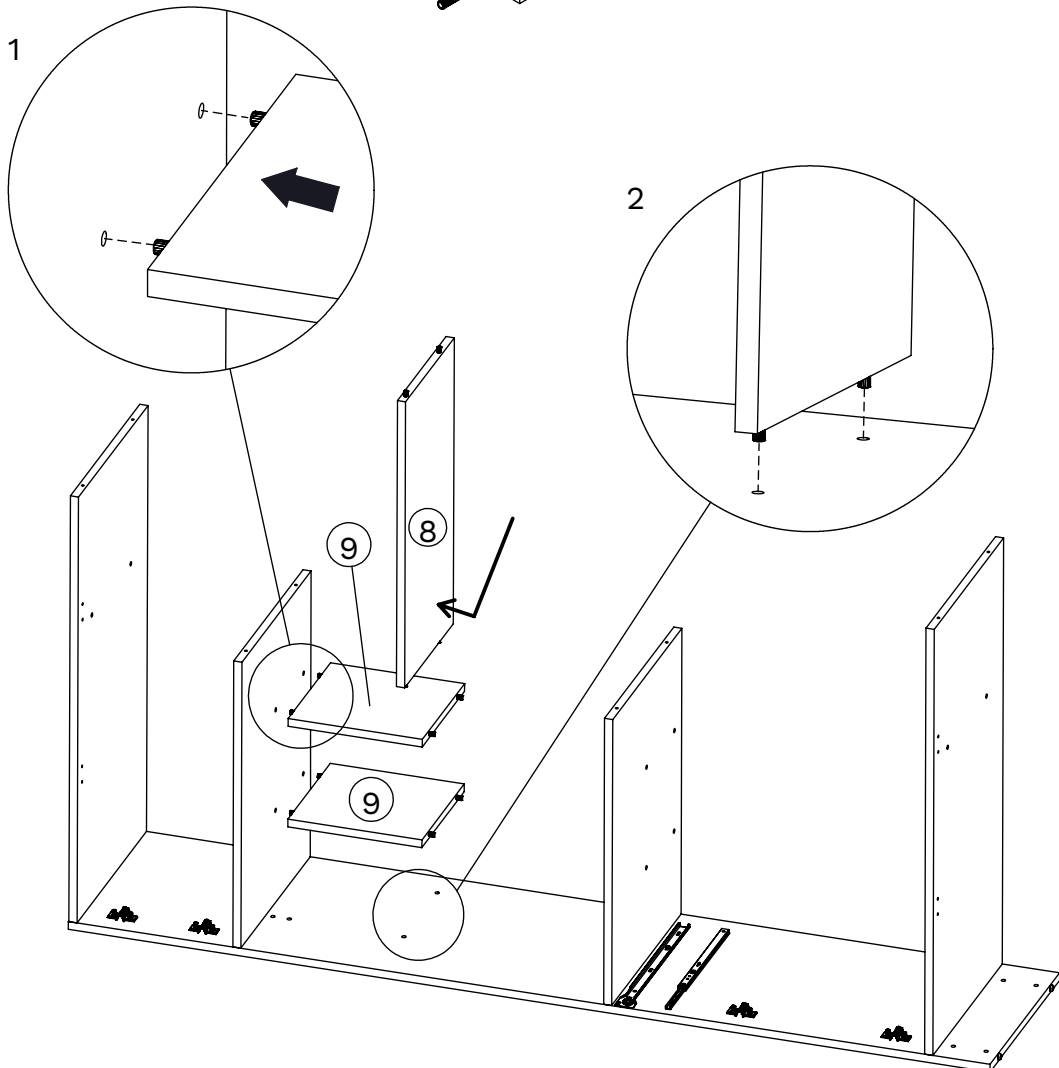


Ø6,3x50mm

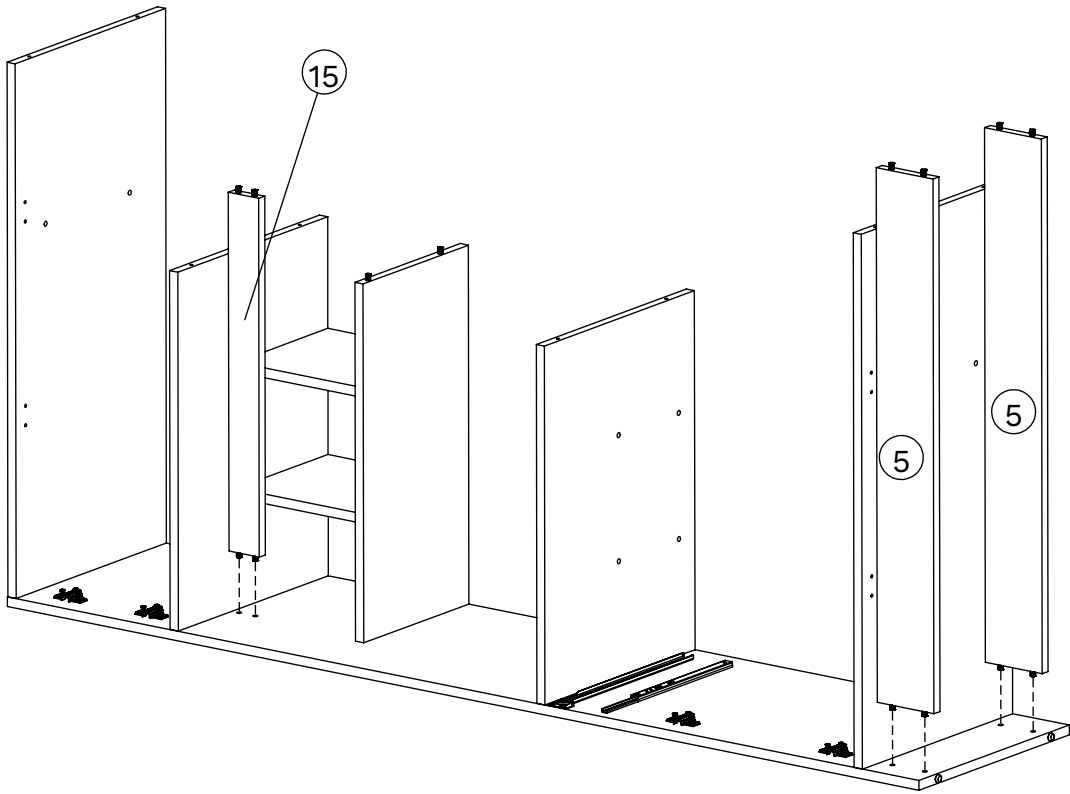




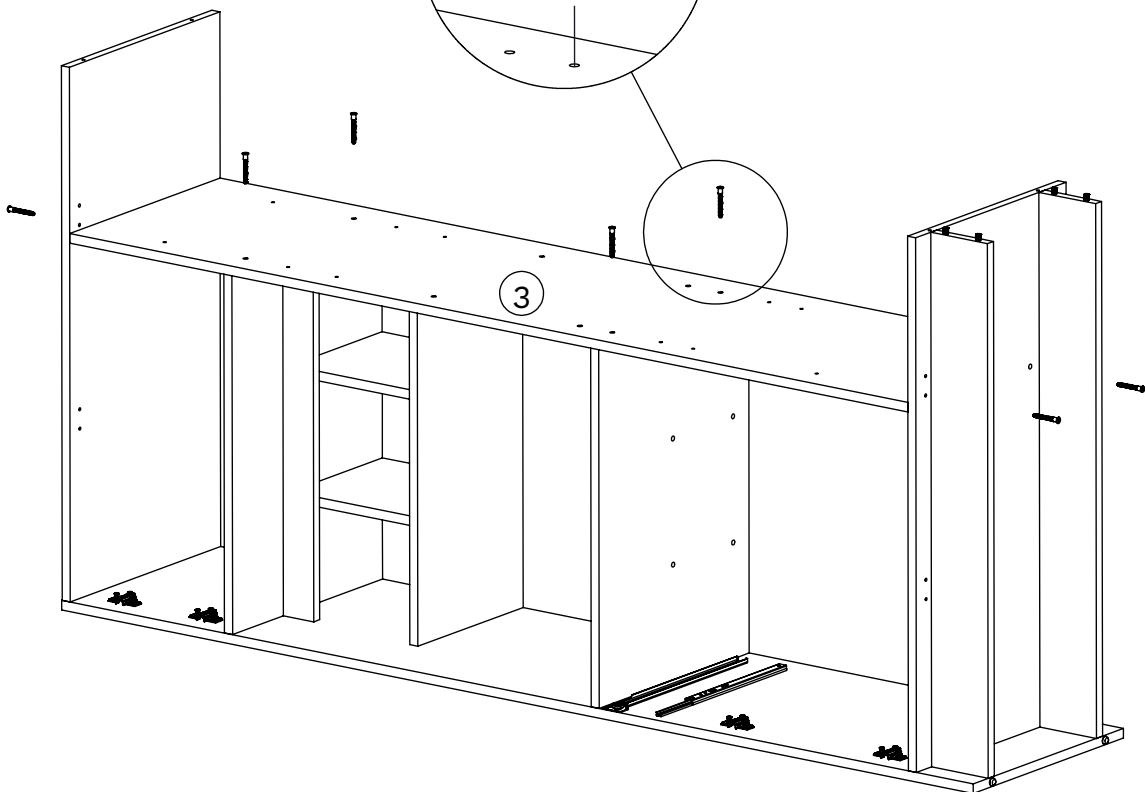
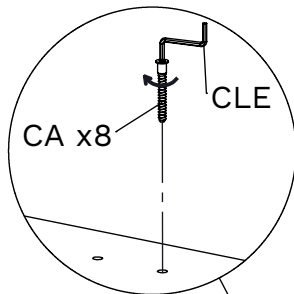
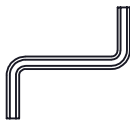
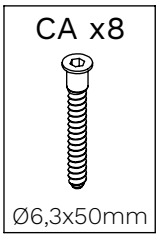
**5**



# 6



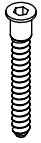
# 7



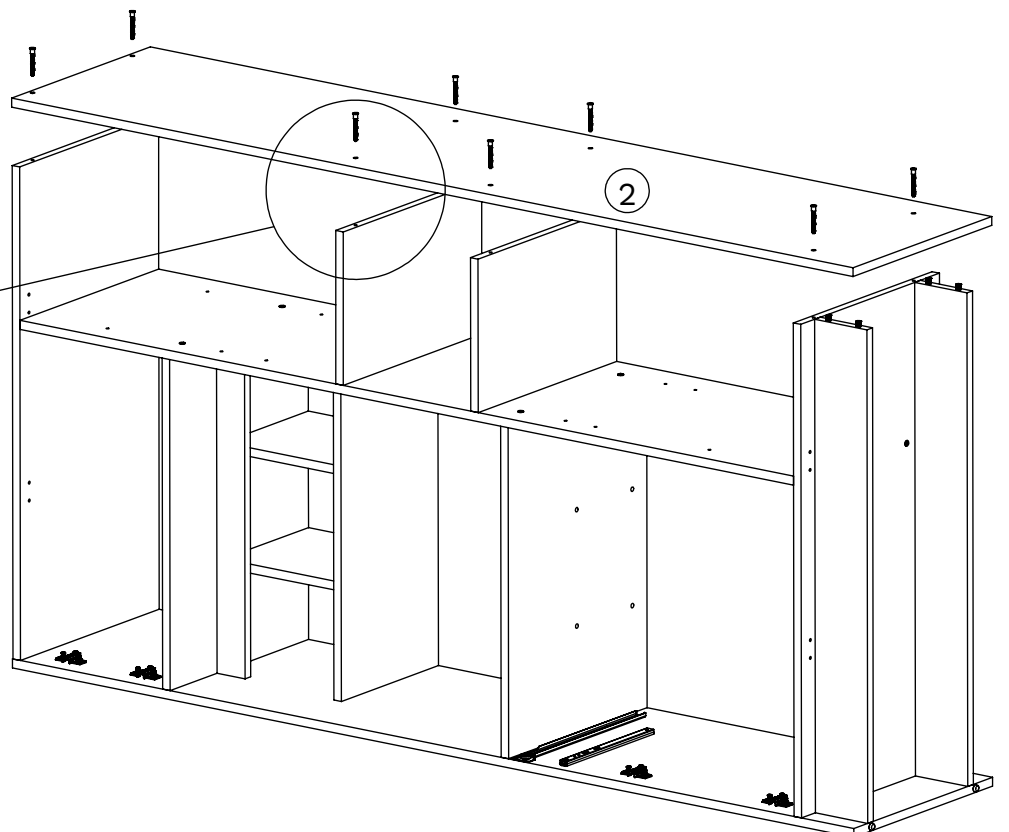
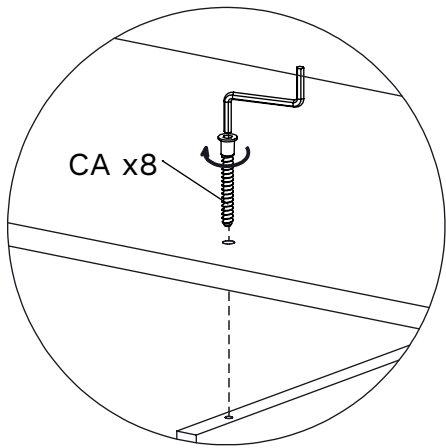
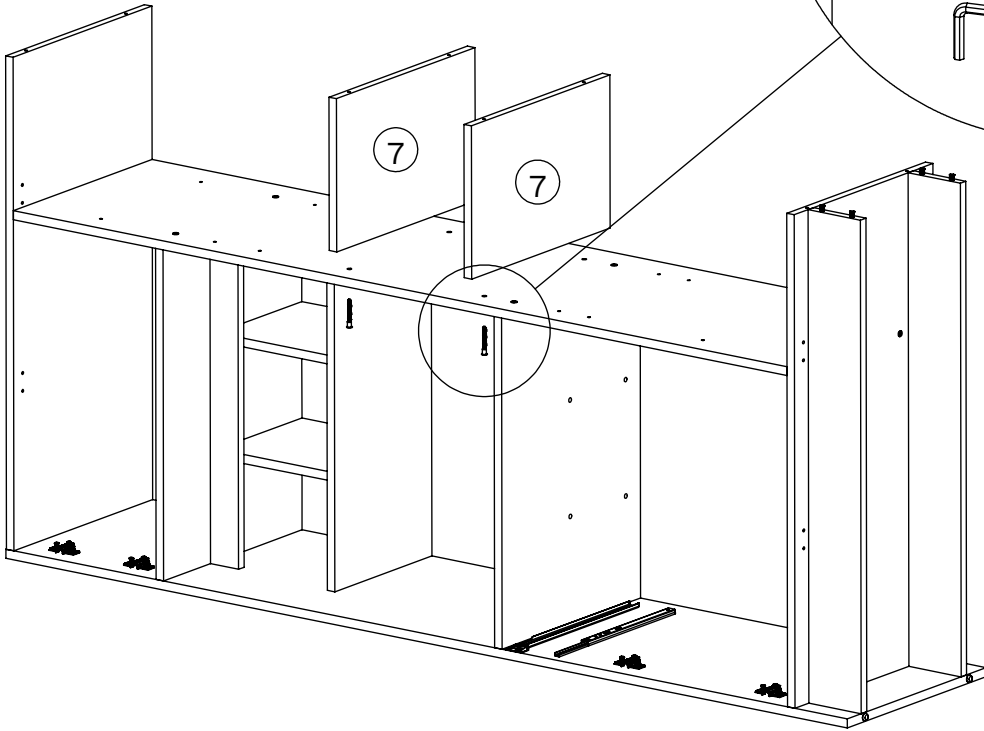
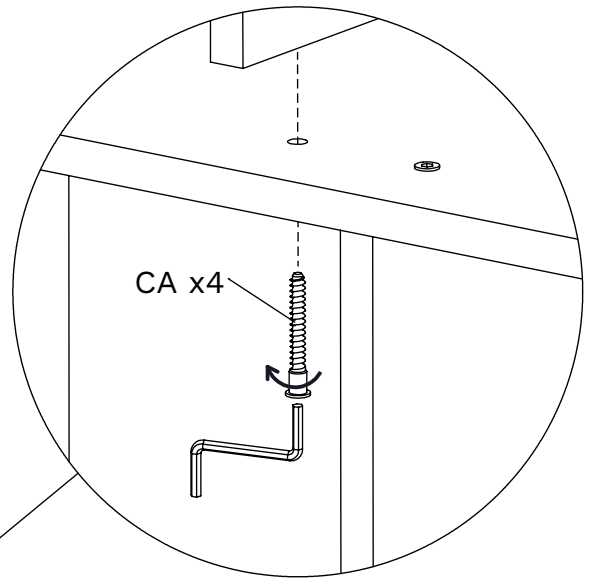
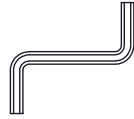


8

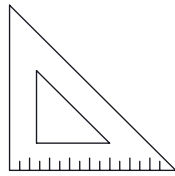
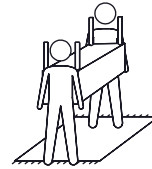
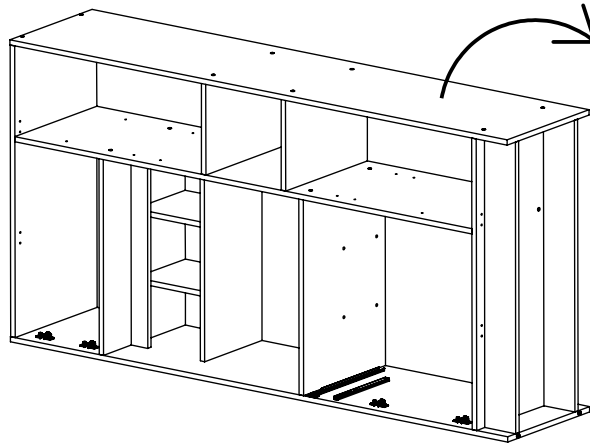
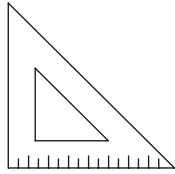
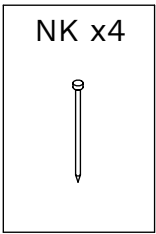
CA x12



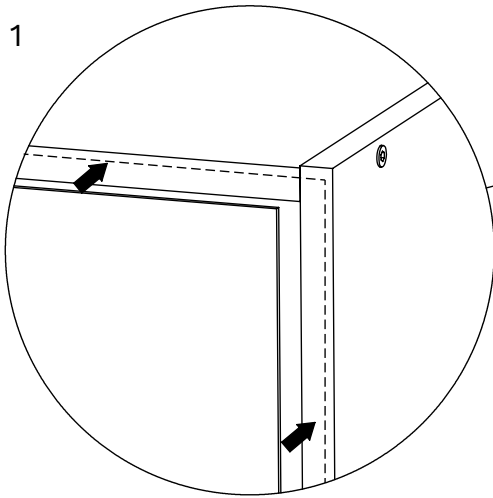
Ø6,3x50mm



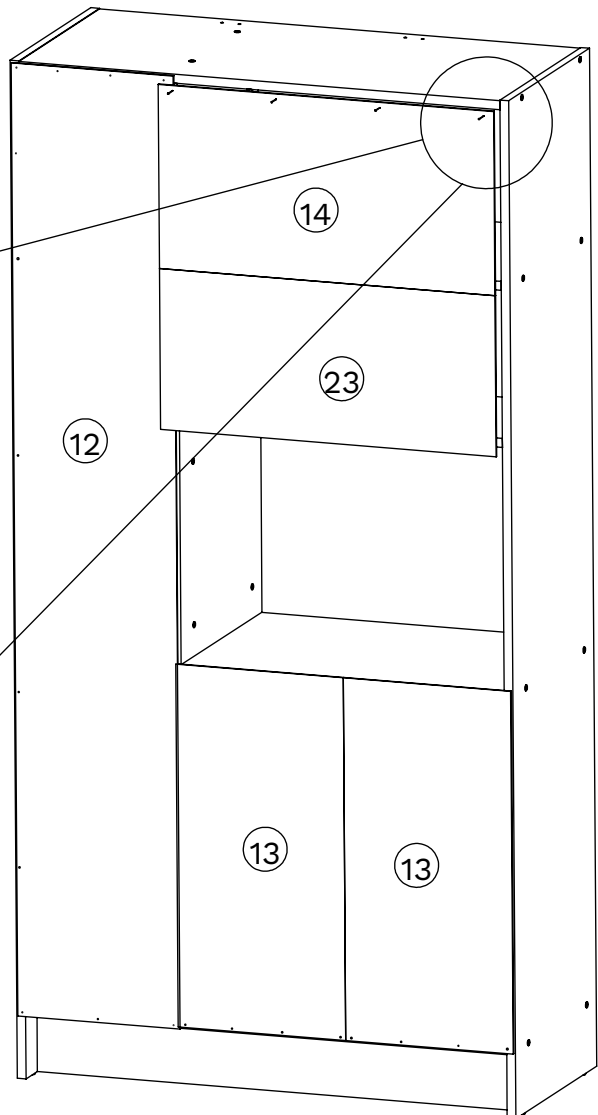
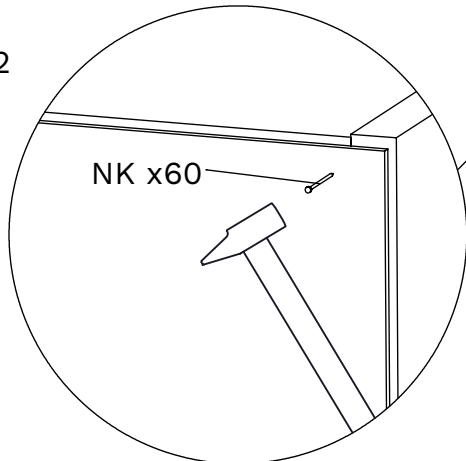
9



1

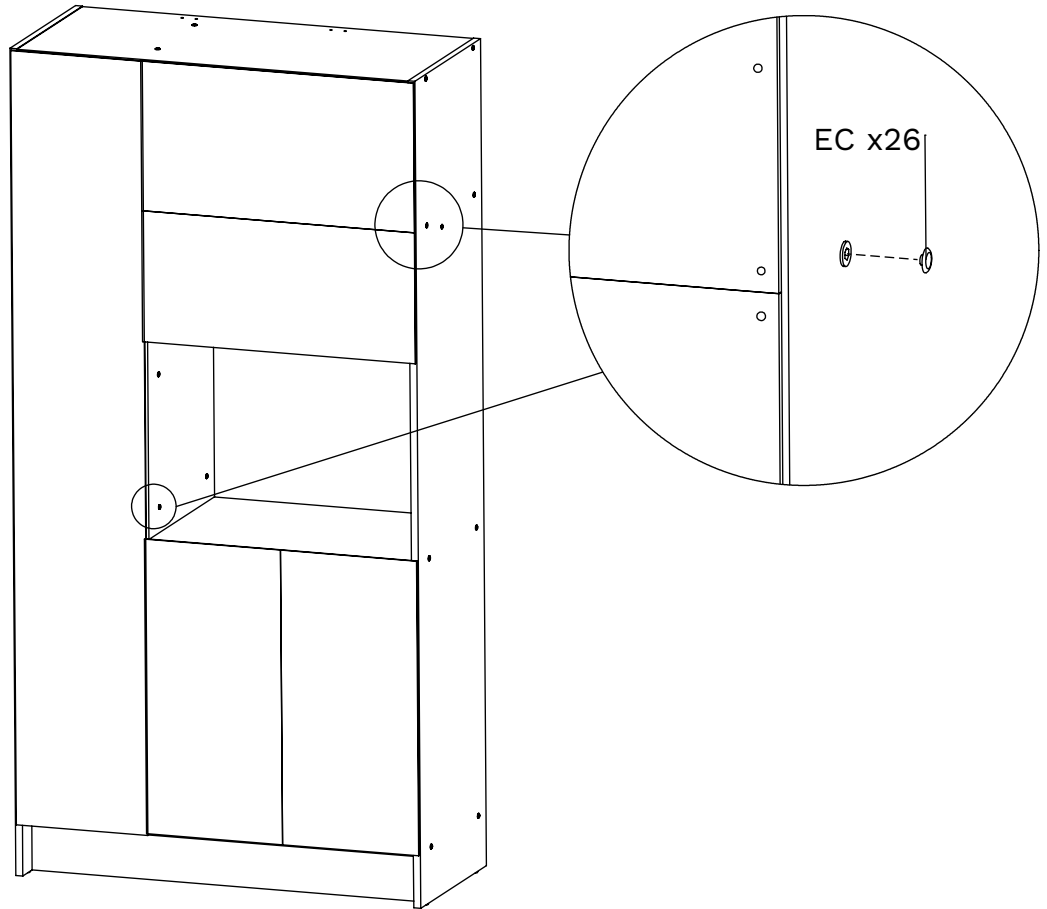


2



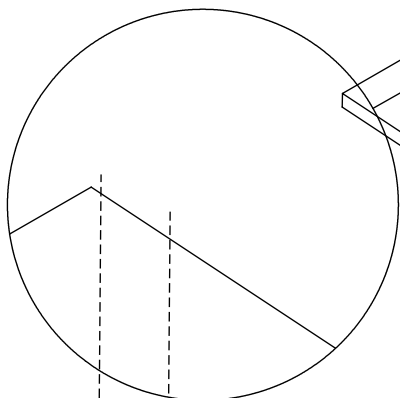
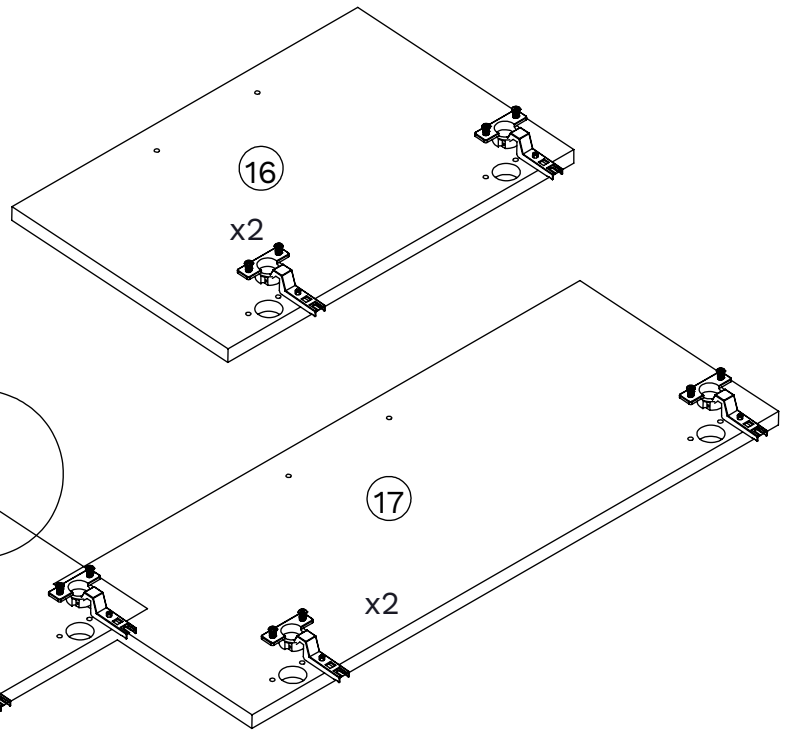
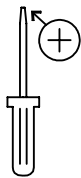
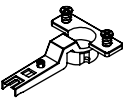
10

EC x26






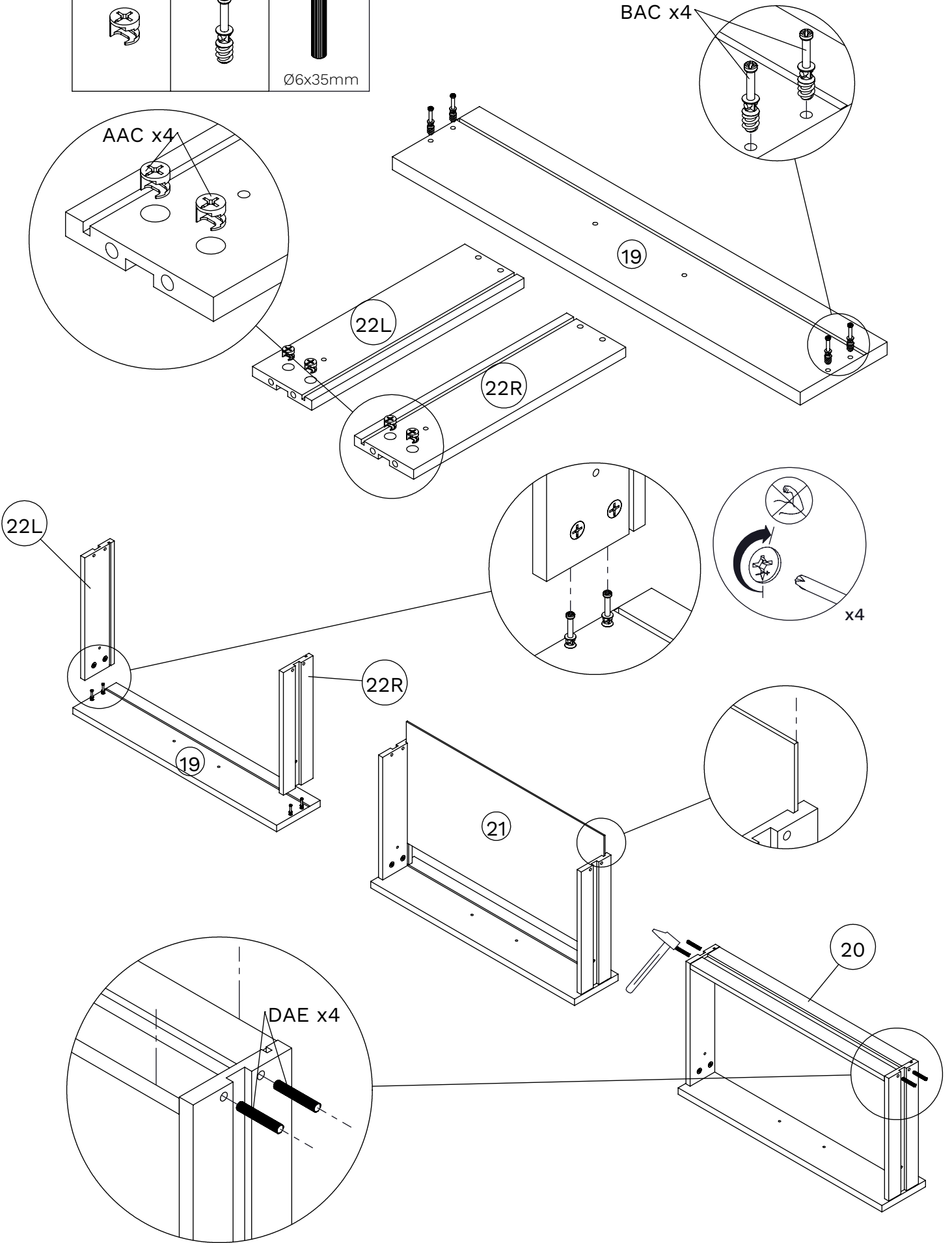
11

KC x12






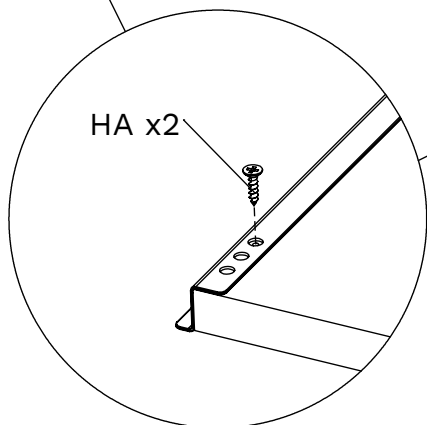
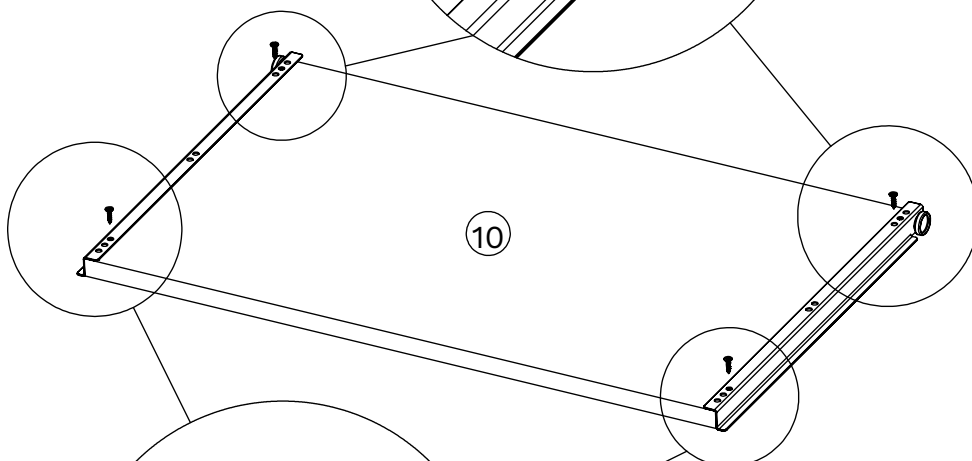
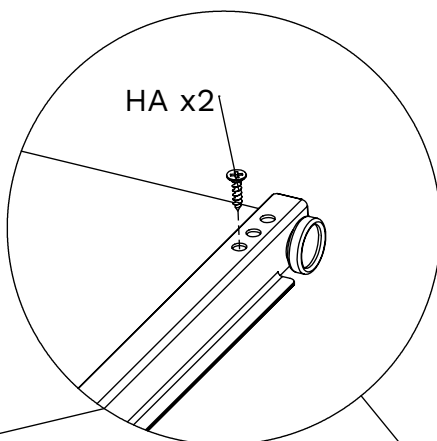
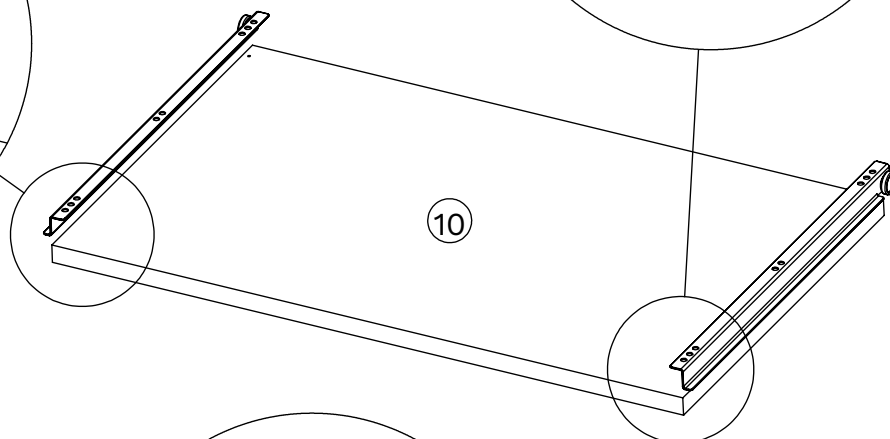
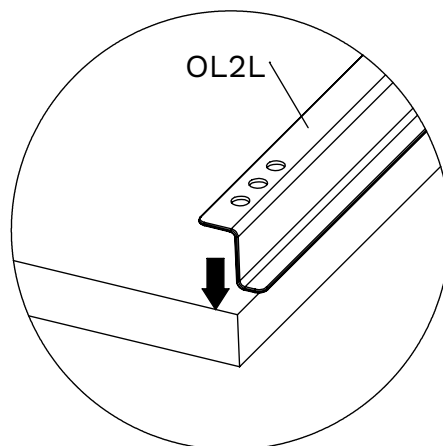
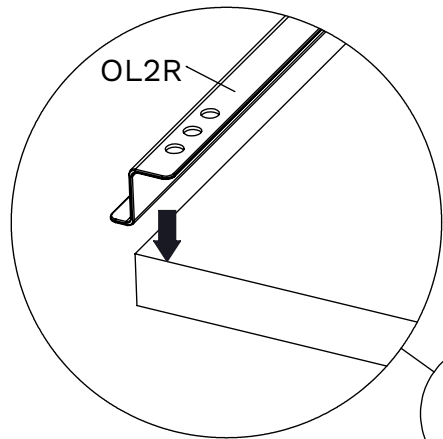
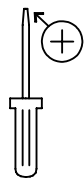
# 12

AAC x4	BAC x4	DAE x4
		
		Ø6x35mm

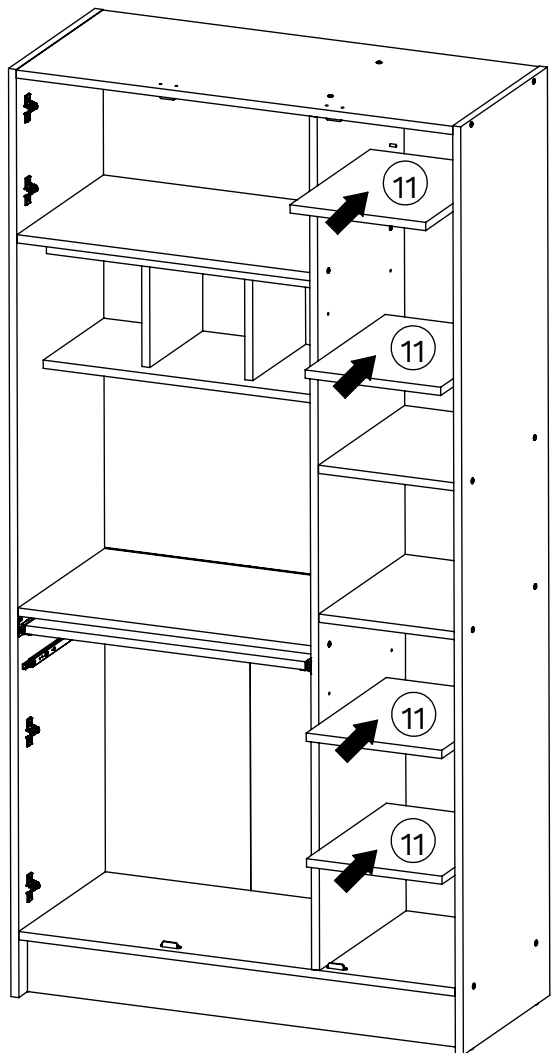
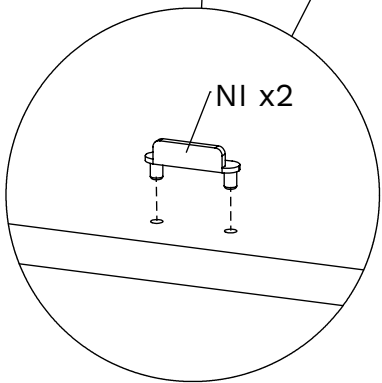
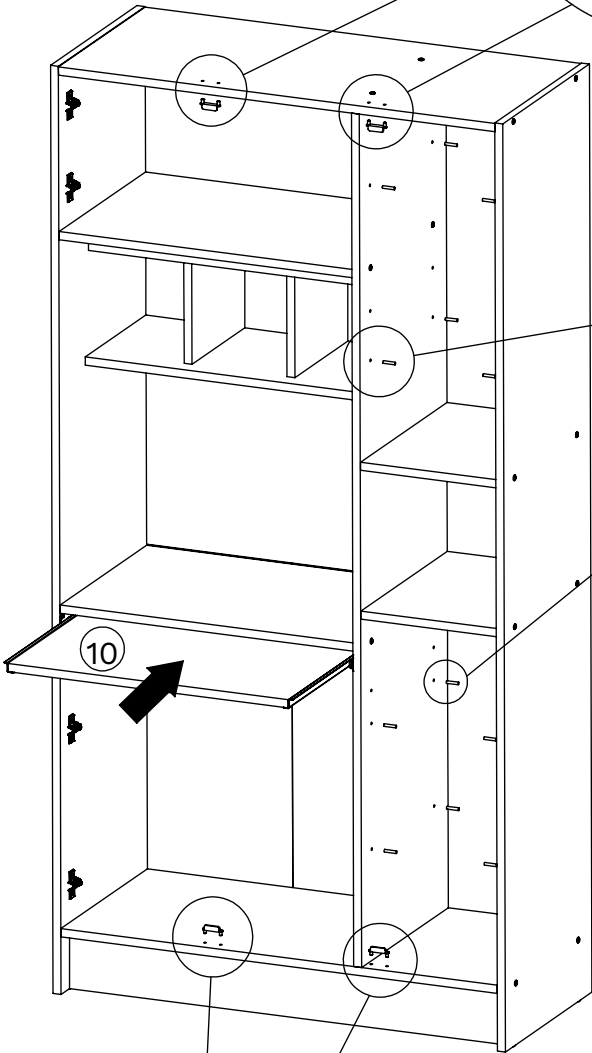
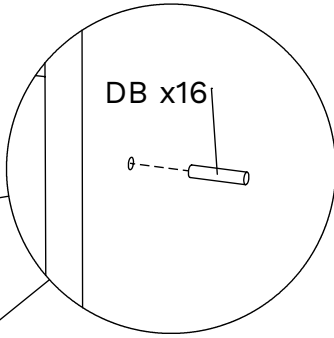
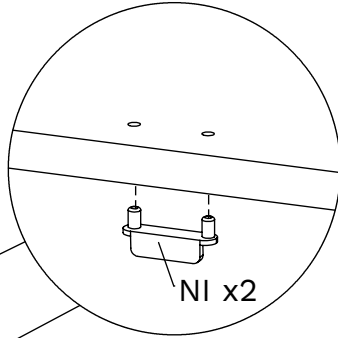
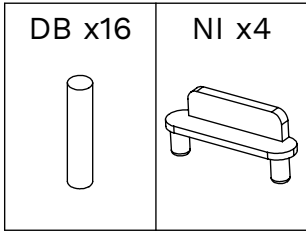


# 13

OL2L x1	OL2R x1	HA x4
		
		Ø3,5x15mm




# 14

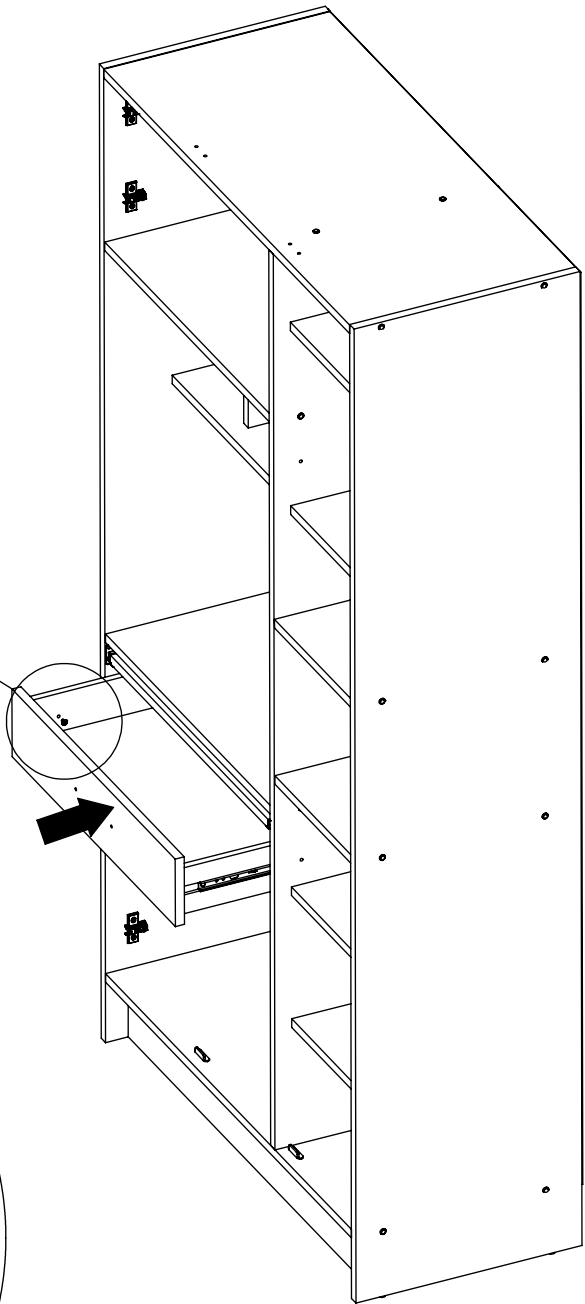
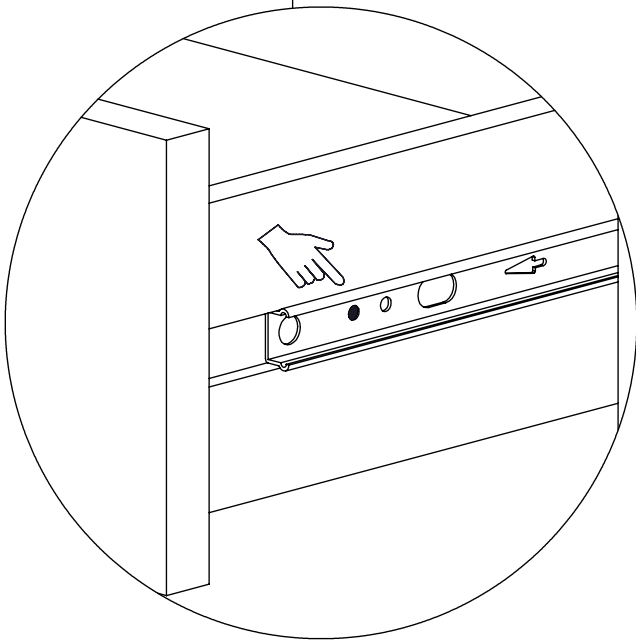
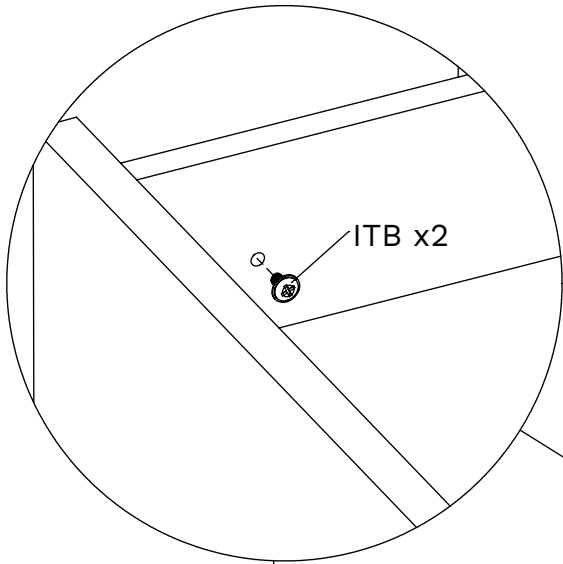
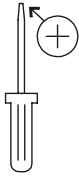


# 15

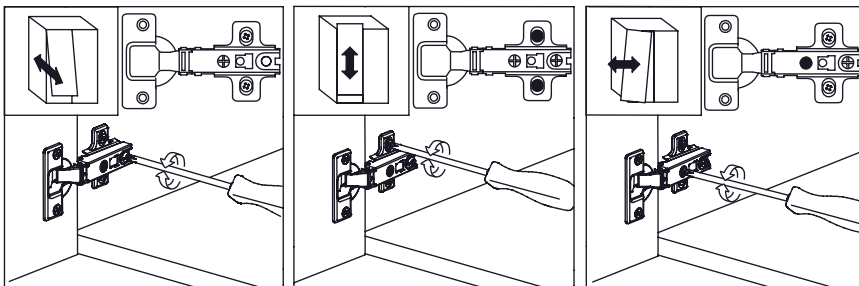
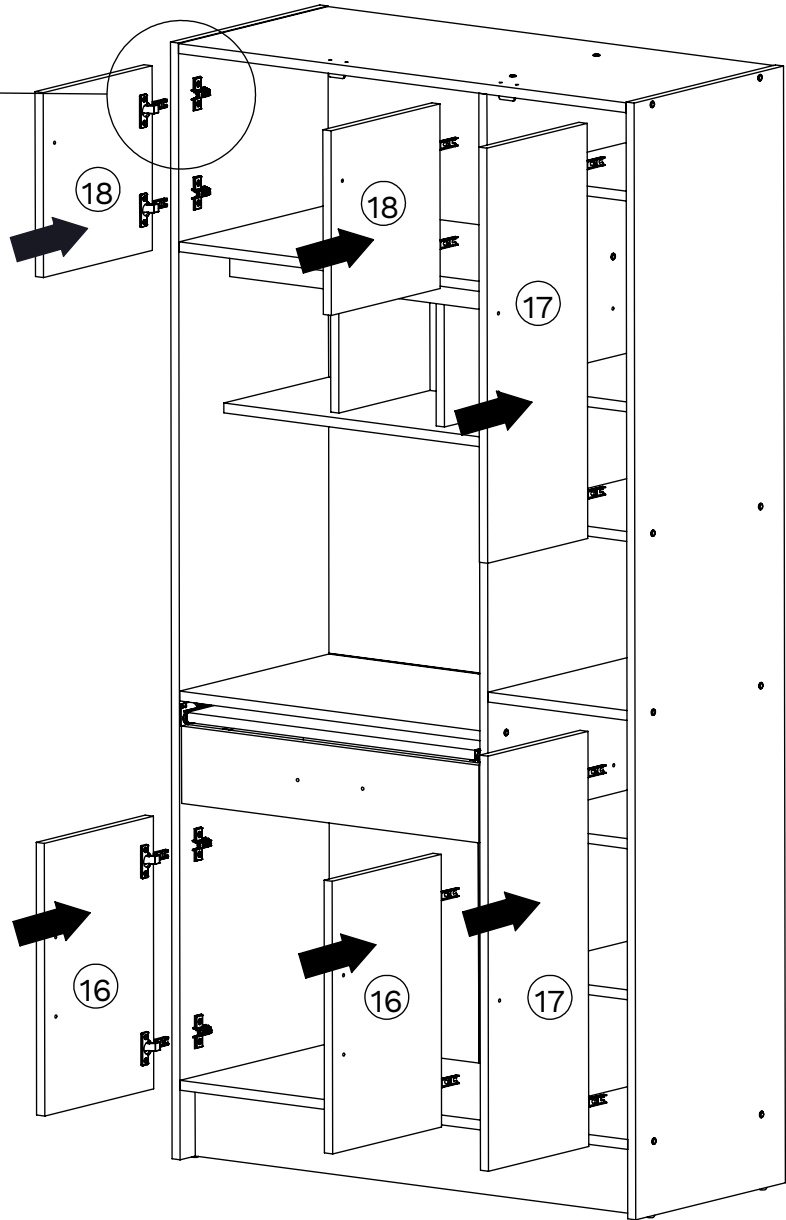
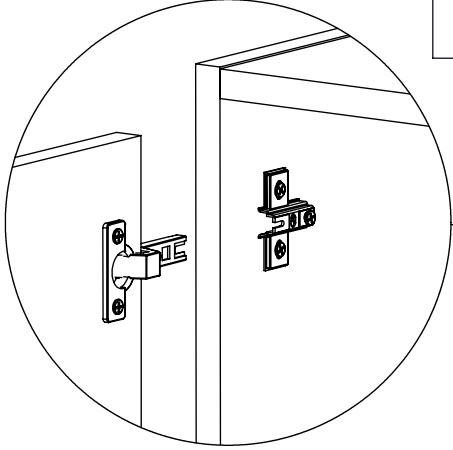
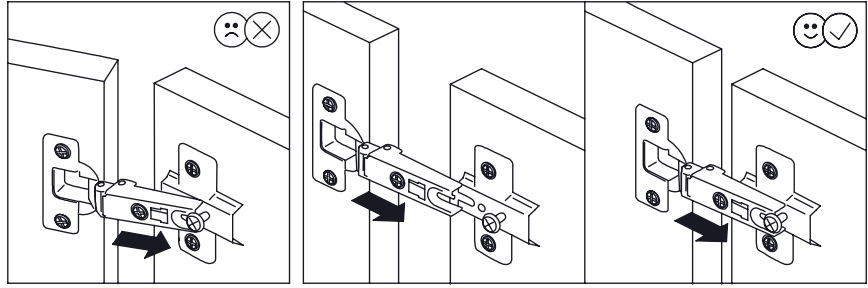
ITB x2



Ø4x9mm

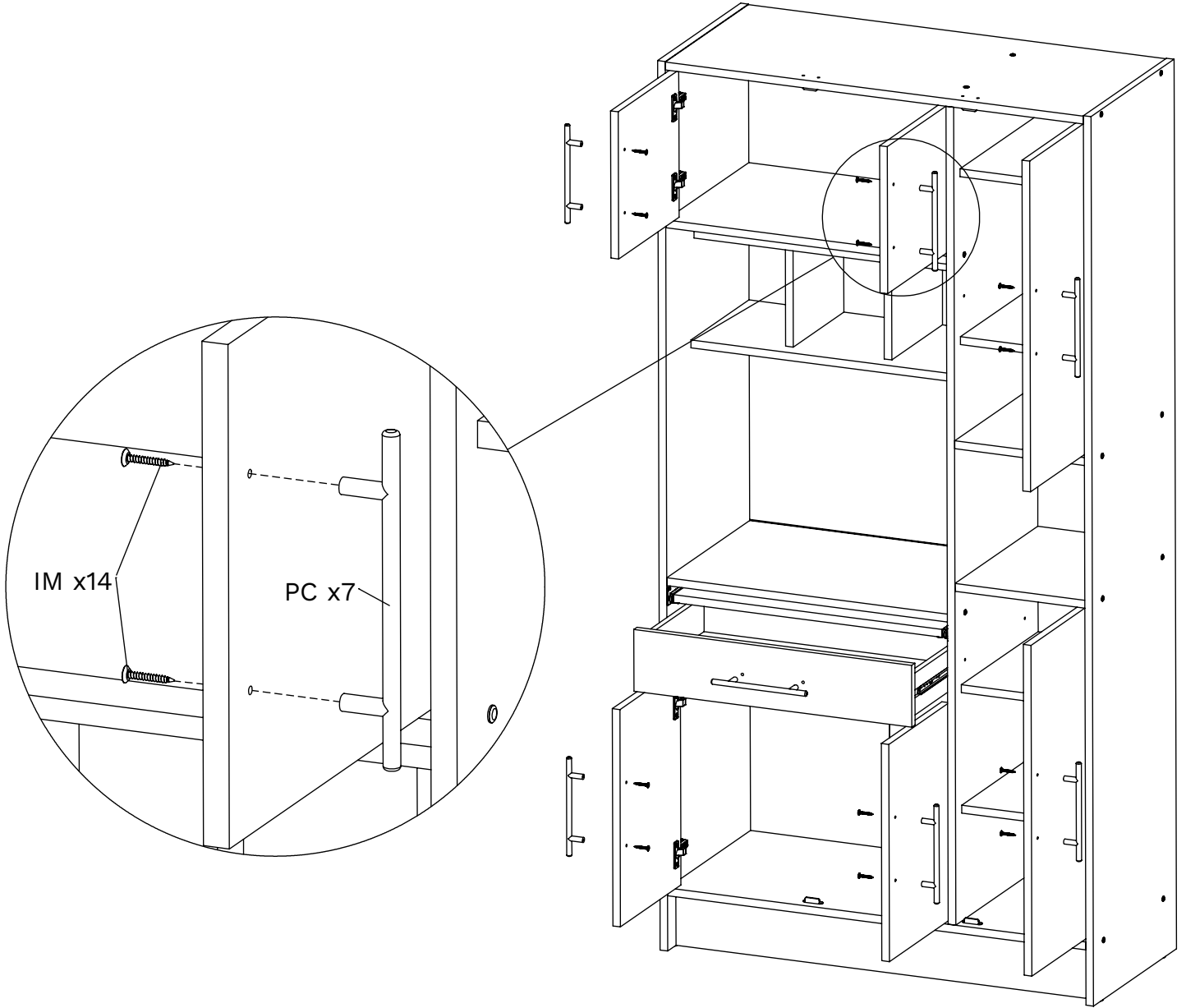
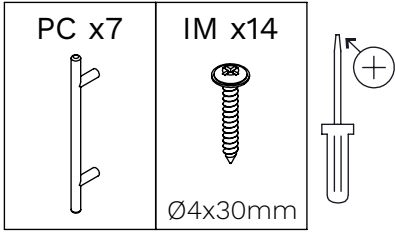


# 16

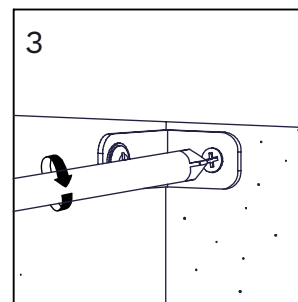
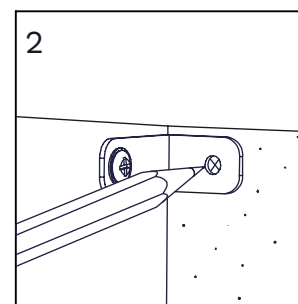
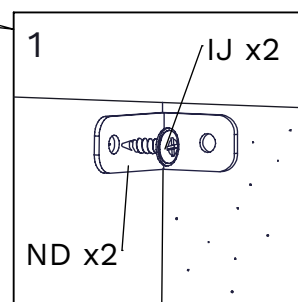
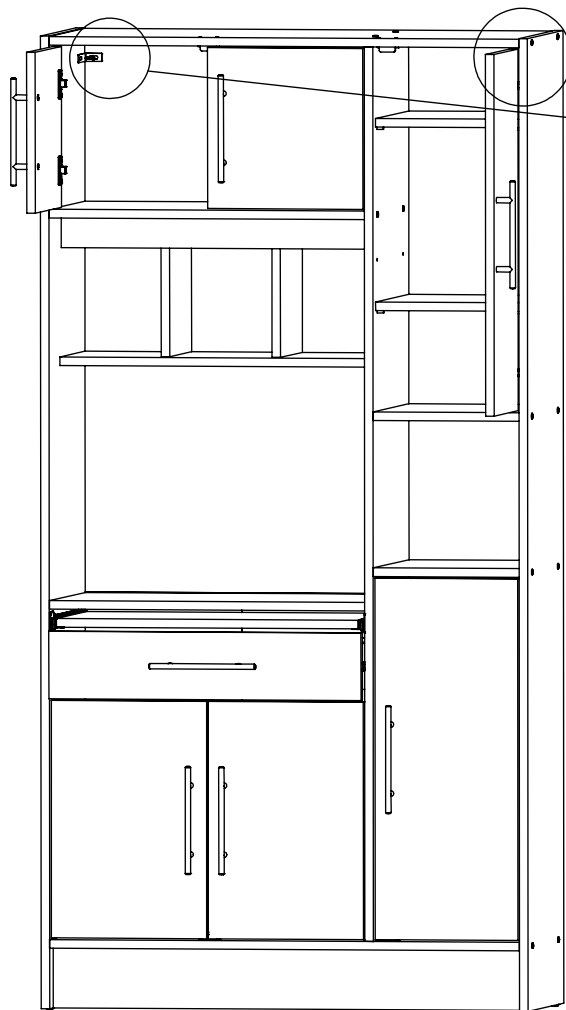
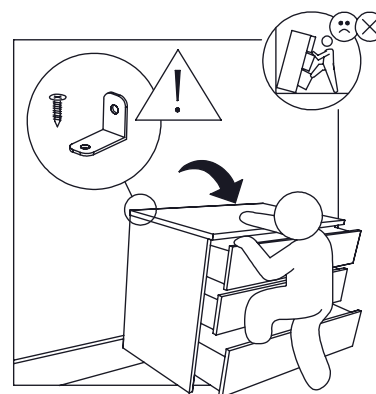
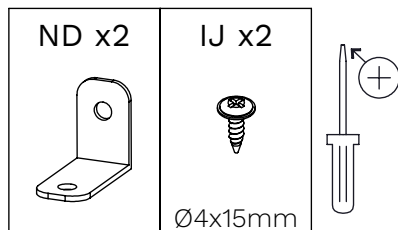




# 17



# 18



<b>Achtung • Attention • Attenzione • Opgelet • Uwaga • Pozor • Figyelem</b> <b>Atenție • Dikkat • Внимание • Atención • Atencão</b>			
D	Wandbefestigung dient als Kipperschutz - unbedingt anbringen! Bei einigen Wandtypen kann ein Spezialdübel erforderlich sein!	CZ	Montáž na stěnu slouží jako ochrana proti převrnutí - bezpodmínečně umístěte! U některých typů stěn může být zapotřebí speciální hmoždinka!
GB	The wall fastening serves to prevent tipping - be absolutely sure to mount it! For certain wall types, a special wall plug may be necessary!	SK	Upevnenie na stenu slúži ako ochrana proti prevráteniu – bezpodmienečne použite! Pre niektoré druhy stien môže byť potrebná špeciálna hmoždinka!
FR	La fixation murale sert de protection contre le basculement - à installer impérativement ! Pour certains types de murs il faut des chevilles spéciales !	HU	A terméket a falhoz kel rögzíténi, különben az felborulhat! Egyes faltípusoknál speciális tiplit kell használni!
IT	Il fissaggio alla parete serve da protezione anti-ribaltamento - attaccarla assolutamente! Per alcune strutture di parete può essere necessario un tassello speciale!	RO	Sistemul de fixare la perete servește ca protecție la răsturnare - de montat obligatoriu! Pentru unele tipuri de pereți este posibil să fie necesar un diblu special!
NL	Bevestiging aan de muur dient als kantelbescherming – zeker en vast bevestigen! Bij enkele muurtypes is een speciale plugmisschien vereist!	TR	Duvardaki sabitleme, devrilmeye karşı bir emniyet tedbiridir ve mutlaka monte edilmelidir! Bazı duvar tiplerinde bunun için özel bir dübel gerekli olabilir!
PL	Mocowanie do ściany jest jednocześnie zabezpieczeniem przed przewróceniem – koniecznie zamontować! Do niektórych rodzajów ścian koniecznie zastosować specjalne kołki mocujące.	PT	A fixação do produto à parede serve para prevenir que este tombe! Certifique-se que executa este passo correctamente. Para determinados tipos de parede pode ser necessário utilizar uma bucha especial!
ES	La fijación a la pared sirve para evitar vuelcos. ¡Asegúrate de montarlo! ¡Para ciertos tipos de pared, se necesitan tacos especiales!	RU	Обязательно установите крепление на стене во избежание опрокидывания! Для некоторых типов стен может потребоваться специальный дюбель!



